


# Guía de uso rápido del equipo multifunción Xerox® B305/B315




## Copiar

### Realización de copias

1. Cargue un documento original en el alimentador automático de documentos (ADF) o en el cristal del escáner.

 **Nota:** Para evitar que la imagen quede recortada, asegúrese de que el documento original y el de salida tienen el mismo tamaño de papel.

2. En la pantalla de inicio, toque **Copiar** y, a continuación, especifique el número de copias. Si fuera necesario, ajuste los valores de copia.
3. Copie el documento.

 **Nota:** Para realizar una copia rápida, en el panel de control, pulse el botón **Comenzar**.

### Copia en ambas caras del papel

1. Cargue un documento original en el alimentador automático de documentos (ADF) o en el cristal del escáner.
2. En la pantalla de inicio, toque **Copiar > Caras**.
3. Ajuste los valores.
4. Copie el documento.

### Copia de varias páginas en una sola hoja

1. Cargue un documento original en el alimentador automático de documentos (ADF) o en el cristal del escáner.
2. En la pantalla de inicio, toque **Copiar > Páginas por cara**.
3. Ajuste los valores.
4. Copie el documento.

## Correo electrónico

### Configuración de valores de SMTP del correo electrónico

Configure las opciones del Protocolo simple de transferencia de correo Protocol (SMTP) para enviar documentos digitalizados a través del correo electrónico. Los valores varían entre los distintos proveedores de servicio de correo electrónico.

Antes de empezar, asegúrese de que la impresora esté conectada a una red y esta esté conectada a Internet.

### A través del asistente de configuración de correo electrónico de la impresora

Antes de utilizar el asistente, asegúrese de que el firmware de la impresora esté actualizado. Si desea más información, consulte [Actualización de firmware](#).

1. En la pantalla de inicio, toque **Correo electrónico**.
2. Toque e introduzca su dirección de correo electrónico.
3. Escriba la contraseña.
  - Según los requisitos del proveedor del servicio de correo electrónico, deberá escribir la contraseña de cuenta, la contraseña de aplicaciones o la contraseña de autenticación. Si desea más información sobre la contraseña, consulte la lista de [Proveedores de servicio de correo electrónico](#) y busque Contraseña de dispositivo.
  - Si no aparece su proveedor, póngase en contacto con él y solicítele los valores de Pasarela SMTP principal, Puerto de la pasarela SMTP principal, Utilizar SSL/TLS y Autenticación del servidor SMTP.
4. Toque **Aceptar**.

### A través del menú Valores de la impresora

1. En la pantalla de inicio, toque **Valores > Correo electrónico > Configurar correo electrónico**.
2. Configure los valores.
  - Si desea más información sobre la contraseña, consulte la lista de [Proveedores de servicio de correo electrónico](#).
  - Si el proveedor del servicio de correo electrónico no aparece en la lista, póngase en contacto con su proveedor para solicitarle los valores de configuración.


### A través de Embedded Web Server

1. Abra un explorador web y, a continuación, escriba la dirección IP de la impresora en el campo de la dirección.
  - Verá la dirección IP de la impresora en la pantalla de inicio de la impresora. La dirección IP aparece como cuatro grupos de números separados por puntos, como 123.123.123.123.
  - Si está utilizando un servidor proxy, desactívelo temporalmente para cargar correctamente la página web.
2. Haga clic en **Valores > Correo electrónico**.
3. En la sección de Configuración de correo electrónico, configure los valores.
  - Si desea más información sobre la contraseña, consulte la lista de [Proveedores de servicio de correo electrónico](#).
  - Si el proveedor del servicio de correo electrónico no aparece en la lista, póngase en contacto con su proveedor para solicitarle los valores de configuración.
4. Haga clic en **Guardar**.


### Proveedores de servicio de correo electrónico

Para determinar los ajustes de SMTP de su proveedor de servicio de correo electrónico, utilice las siguientes tablas.


#### Gmail

 **Nota:** Asegúrese de que la verificación en dos pasos esté activada en su cuenta de Google.

Para activar la verificación en dos pasos, vaya a la página de [Seguridad de cuentas de Google](#), conéctese a su cuenta y, desde la sección Signing in to Google (Inicio de sesión en Google), haga clic en **2-Step Verification (Verificación en dos pasos)**.

AJUSTES	VALOR
Pasarela SMTP principal	smtp.gmail.com
Puerto de la pasarela SMTP principal	587
Utilizar SSL/TLS	Necesario
Solicitar certificado de confianza	Desactivado
Dirección de respuesta	Su dirección de correo electrónico
Autenticación del servidor SMTP	Conexión/Normal
Correo electrónico iniciado por dispositivo	Usar credenciales de dispositivo SMTP
ID de usuario de dispositivo	Su dirección de correo electrónico
Contraseña de dispositivo	<p>Contraseña de aplicaciones</p> <p> <b>Nota:</b> Para crear una contraseña de aplicaciones, vaya a la página de <b>Seguridad de cuentas de Google</b>, conéctese a su cuenta y, desde la sección Signing in to Google (Inicio de sesión en Google), haga clic en <b>App passwords (Contraseñas de aplicaciones)</b>.</p>

#### Correo® Yahoo!


AJUSTES	VALOR
Pasarela SMTP principal	smtp.mail.yahoo.com
Puerto de la pasarela SMTP principal	587
Utilizar SSL/TLS	Necesario
Solicitar certificado de confianza	Desactivado
Dirección de respuesta	Su dirección de correo electrónico
Autenticación del servidor SMTP	Conexión/Normal
Correo electrónico iniciado por dispositivo	Usar credenciales de dispositivo SMTP
ID de usuario de dispositivo	Su dirección de correo electrónico
Contraseña de dispositivo	<p>Contraseña de aplicaciones</p> <p> <b>Nota:</b> Para crear una contraseña de aplicaciones, vaya a la página de <b>Seguridad de cuentas de Yahoo</b>, conéctese a su cuenta y haga clic en <b>Generate app passwords (Generar contraseña de aplicaciones)</b></p>

#### Outlook Live


Estos ajustes son válidos para los dominios de correo electrónico outlook.com y hotmail.com.


AJUSTES	VALOR
Pasarela SMTP principal	smtp.office365.com
Puerto de la pasarela SMTP principal	587
Utilizar SSL/TLS	Necesario
Solicitar certificado de confianza	Desactivado
Dirección de respuesta	Su dirección de correo electrónico
Autenticación del servidor SMTP	Conexión/Normal
Correo electrónico iniciado por dispositivo	Usar credenciales de dispositivo SMTP
ID de usuario de dispositivo	Su dirección de correo electrónico
Contraseña de dispositivo	<p>Contraseña de cuenta o contraseña de aplicaciones</p> <ul style="list-style-type: none"> <li>• Para las cuentas que no tengan activada la verificación en dos pasos, utilice la contraseña de cuenta.</li> <li>• Para las cuentas que tengan activada la verificación en dos pasos, utilice la contraseña de aplicaciones. Para crear una contraseña de aplicaciones, vaya a la página de <b>Gestión de cuentas de Outlook Live</b> y conéctese a su cuenta.</li> </ul>

### Correo de AOL

AJUSTES	VALOR
Pasarela SMTP principal	smtp.aol.com
Puerto de la pasarela SMTP principal	587
Utilizar SSL/TLS	Necesario
Solicitar certificado de confianza	Desactivado
Dirección de respuesta	Su dirección de correo electrónico
Autenticación del servidor SMTP	Conexión/Normal
Correo electrónico iniciado por dispositivo	Usar credenciales de dispositivo SMTP
ID de usuario de dispositivo	Su dirección de correo electrónico
Contraseña de dispositivo	<p>Contraseña de aplicaciones</p> <p> <b>Nota:</b> Para crear una contraseña de aplicaciones, vaya a la página de <b>Seguridad de cuentas de AOL</b>, conéctese a su cuenta y haga clic en <b>Generate app password (Generar contraseña de aplicaciones)</b>.</p>

### Correo de iCloud

 **Nota:** Asegúrese de que la verificación en dos pasos esté activada en su cuenta.

AJUSTES	VALOR
Pasarela SMTP principal	smtp.mail.me.com
Puerto de la pasarela SMTP principal	587
Utilizar SSL/TLS	Necesario
Solicitar certificado de confianza	Desactivado
Dirección de respuesta	Su dirección de correo electrónico
Autenticación del servidor SMTP	Conexión/Normal
Correo electrónico iniciado por dispositivo	Usar credenciales de dispositivo SMTP
ID de usuario de dispositivo	Su dirección de correo electrónico
Contraseña de dispositivo	<p>Contraseña de aplicaciones</p> <p> <b>Nota:</b> Para crear una contraseña de aplicaciones, vaya a la página de <b>Gestión de cuentas de iCloud</b>, conéctese a su cuenta y, desde la sección de Seguridad, haga clic en <b>Generate Password (Generar contraseña)</b>.</p>

### Correo de Comcast

AJUSTES	VALOR
Pasarela SMTP principal	smtp.comcast.net
Puerto de la pasarela SMTP principal	587
Utilizar SSL/TLS	Necesario
Solicitar certificado de confianza	Desactivado
Dirección de respuesta	Su dirección de correo electrónico
Autenticación del servidor SMTP	Conexión/Normal
Correo electrónico iniciado por dispositivo	Usar credenciales de dispositivo SMTP
ID de usuario de dispositivo	Su dirección de correo electrónico
Contraseña de dispositivo	Contraseña de cuenta

### Mail.com

AJUSTES	VALOR
Pasarela SMTP principal	smtp.mail.com
Puerto de la pasarela SMTP principal	587
Utilizar SSL/TLS	Necesario

AJUSTES	VALOR
Solicitar certificado de confianza	Desactivado
Dirección de respuesta	Su dirección de correo electrónico
Autenticación del servidor SMTP	Conexión/Normal
Correo electrónico iniciado por dispositivo	Usar credenciales de dispositivo SMTP
ID de usuario de dispositivo	Su dirección de correo electrónico
Contraseña de dispositivo	Contraseña de cuenta

#### Correo Zoho

AJUSTES	VALOR
Pasarela SMTP principal	smtp.zoho.com
Puerto de la pasarela SMTP principal	587
Utilizar SSL/TLS	Necesario
Solicitar certificado de confianza	Desactivado
Dirección de respuesta	Su dirección de correo electrónico
Autenticación del servidor SMTP	Conexión/Normal


AJUSTES	VALOR
Correo electrónico iniciado por dispositivo	Usar credenciales de dispositivo SMTP
ID de usuario de dispositivo	Su dirección de correo electrónico
Contraseña de dispositivo	<p>Contraseña de cuenta o contraseña de aplicaciones</p> <ul style="list-style-type: none"> <li>Para las cuentas que no tengan activada la verificación en dos pasos, utilice la contraseña de cuenta.</li> <li>Para las cuentas que tengan activada la verificación en dos pasos, utilice la contraseña de aplicaciones. Para crear una contraseña de aplicaciones, vaya a la página de <b>Seguridad de cuentas de correo Zoho</b>, conéctese a su cuenta y, desde la sección <b>Application-Specific Passwords (Contraseñas de aplicaciones)</b>, haga clic en <b>Generate New Password (Generar nueva contraseña)</b>.</li> </ul>

#### Correo de QQ




**Nota:** Asegúrese de que el servicio SMTP esté activado en su cuenta.


Para activar el servicio, en la página principal de QQ, haga clic en **Settings (Valores) > Account (Cuenta)** y, desde la sección del servicio POP3/IMAP/SMTP/Exchange/CardDAV/CalDAV, active el servicio **POP3/SMTP** o **IMAP/SMTP**.

AJUSTES	VALOR
Pasarela SMTP principal	smtp.qq.com
Puerto de la pasarela SMTP principal	587
Utilizar SSL/TLS	Necesario
Solicitar certificado de confianza	Desactivado
Dirección de respuesta	Su dirección de correo electrónico
Autenticación del servidor SMTP	Conexión/Normal
Correo electrónico iniciado por dispositivo	Usar credenciales de dispositivo SMTP
ID de usuario de dispositivo	Su dirección de correo electrónico
Contraseña de dispositivo	<p>Código de autorización</p> <p> <b>Nota:</b> Para generar el código de autorización, en la página principal de QQ, haga clic en <b>Settings (Valores) &gt; Account (Cuenta)</b> y, desde la sección del servicio POP3/IMAP/SMTP/Exchange/CardDAV/CalDAV, haga clic en <b>Generate authorization code (Generar código de autorización)</b></p>


### Correo NetEase (mail.163.com)

 **Nota:** Asegúrese de que el servicio SMTP esté activado en su cuenta.


Para activar este servicio, en la página principal del correo NetEase, haga clic en **Settings (Valores) > POP3/SMTP/IMAP** y, a continuación, active el servicio **IMAP/SMTP** o **POP3/SMTP**.

AJUSTES	VALOR
Pasarela SMTP principal	smtp.163.com
Puerto de la pasarela SMTP principal	465
Utilizar SSL/TLS	Necesario
Solicitar certificado de confianza	Desactivado
Dirección de respuesta	Su dirección de correo electrónico
Autenticación del servidor SMTP	Conexión/Normal
Correo electrónico iniciado por dispositivo	Usar credenciales de dispositivo SMTP
ID de usuario de dispositivo	Su dirección de correo electrónico
Contraseña de dispositivo	Contraseña de autorización  <b>Nota:</b> La contraseña de autorización se proporciona al activar el servicio de IMAP/SMTP o POP3/SMTP.


### Correo NetEase (mail.126.com)

 **Nota:** Asegúrese de que el servicio SMTP esté activado en su cuenta.


Para activar este servicio, en la página principal del correo NetEase, haga clic en **Settings (Valores) > POP3/SMTP/IMAP** y, a continuación, active el servicio **IMAP/SMTP** o **POP3/SMTP**.

AJUSTES	VALOR
Pasarela SMTP principal	smtp.126.com
Puerto de la pasarela SMTP principal	465
Utilizar SSL/TLS	Necesario
Solicitar certificado de confianza	Desactivado
Dirección de respuesta	Su dirección de correo electrónico
Autenticación del servidor SMTP	Conexión/Normal
Correo electrónico iniciado por dispositivo	Usar credenciales de dispositivo SMTP
ID de usuario de dispositivo	Su dirección de correo electrónico
Contraseña de dispositivo	Contraseña de autorización  <b>Nota:</b> La contraseña de autorización se proporciona al activar el servicio de IMAP/SMTP o POP3/SMTP.


### Correo NetEase (mail.yeah.net)

 **Nota:** Asegúrese de que el servicio SMTP esté activado en su cuenta.


Para activar este servicio, en la página principal del correo NetEase, haga clic en **Settings (Valores) > POP3/SMTP/IMAP** y, a continuación, active el servicio **IMAP/SMTP** o **POP3/SMTP**.

AJUSTES	VALOR
Pasarela SMTP principal	smtp.yeah.net
Puerto de la pasarela SMTP principal	465
Utilizar SSL/TLS	Necesario
Solicitar certificado de confianza	Desactivado
Dirección de respuesta	Su dirección de correo electrónico
Autenticación del servidor SMTP	Conexión/Normal
Correo electrónico iniciado por dispositivo	Usar credenciales de dispositivo SMTP
ID de usuario de dispositivo	Su dirección de correo electrónico
Contraseña de dispositivo	Contraseña de autorización  <b>Nota:</b> La contraseña de autorización se proporciona al activar el servicio de IMAP/SMTP o POP3/SMTP.

### Correo Sohu

 **Nota:** Asegúrese de que el servicio SMTP esté activado en su cuenta.

Para activar este servicio, en la página principal del correo Sohu, haga clic en **Options (Opciones) > Settings (Valores) > POP3/SMTP/IMAP** y, a continuación, active el servicio **IMAP/SMTP** o **POP3/SMTP**.


AJUSTES	VALOR
Pasarela SMTP principal	smtp.sohu.com
Puerto de la pasarela SMTP principal	465
Utilizar SSL/TLS	Necesario
Solicitar certificado de confianza	Desactivado
Dirección de respuesta	Su dirección de correo electrónico
Autenticación del servidor SMTP	Conexión/Normal
Correo electrónico iniciado por dispositivo	Usar credenciales de dispositivo SMTP
ID de usuario de dispositivo	Su dirección de correo electrónico
Contraseña de dispositivo	Contraseña independiente  <b>Nota:</b> La contraseña independiente se proporciona al activar el servicio de IMAP/SMTP o POP3/SMTP.

#### Correo Sina



**Nota:** Asegúrese de que el servicio POP3/SMTP esté activado en su cuenta.

Para activar este servicio, en la página principal del correo Sina, haga clic en **Settings (Valores) > More settings (Más opciones) > User-end POP/IMAP/SMTP (POP/IMAP/SMTP del usuario final)** y, a continuación, active el servicio **POP3/SMTP**.

AJUSTES	VALOR
Pasarela SMTP principal	smtp.sina.com
Puerto de la pasarela SMTP principal	587
Utilizar SSL/TLS	Necesario
Solicitar certificado de confianza	Desactivado
Dirección de respuesta	Su dirección de correo electrónico
Autenticación del servidor SMTP	Conexión/Normal
Correo electrónico iniciado por dispositivo	Usar credenciales de dispositivo SMTP
ID de usuario de dispositivo	Su dirección de correo electrónico
Contraseña de dispositivo	Código de autorización  <b>Nota:</b> Para crear un código de autorización, en la página principal del correo electrónico, haga clic en <b>Settings (Valores) &gt; More settings (Más opciones) &gt; User-end POP/IMAP/SMTP (POP/IMAP/SMTP del usuario final)</b> y, a continuación, active <b>Authorization code status (Estado del código de autorización)</b> .

- Si detecta errores con los ajustes provistos, póngase en contacto con el proveedor del servicio de correo electrónico.
- Si el proveedor del servicio de correo electrónico no aparece en la lista, póngase en contacto con su proveedor para solicitarle los valores de configuración.

## Envío de un mensaje de correo electrónico

Antes de empezar, asegúrese de que estén configurados los ajustes de SMTP. Si desea más información, consulte [Configuración de valores de SMTP del correo electrónico](#).

### A través del panel de control

1. Cargue un documento original en el alimentador automático de documentos (ADF) o en el cristal del escáner.
2. En la pantalla de inicio, toque **Correo electrónico** y, a continuación, introduzca la información que necesita.
3. Si es necesario, configure los ajustes del tipo de archivo de salida.
4. Envíe el mensaje de correo electrónico.

### Uso de un número de método abreviado

1. Cargue un documento original en el alimentador automático de documentos (ADF) o en el cristal del escáner.
2. En la pantalla de inicio, toque **Métodos abreviados > Correo electrónico**.
3. Seleccione el número de método abreviado.
4. Envíe el mensaje de correo electrónico.


## Digitalizar

### Digitalización a un ordenador

Antes de empezar, asegúrese de que:


- El firmware de la impresora está actualizado. Si desea más información, consulte [Actualización de firmware](#).
- El ordenador y la impresora están conectados a la misma red.

## Para usuarios de Windows

 **Nota:** Asegúrese de que la impresora se haya agregado al ordenador. Si desea más información, consulte la *Guía del usuario*.

1. Coloque un documento original en el alimentador automático de documentos o en el cristal del escáner.
2. En el ordenador, abra **Fax y escáner de Windows**.
3. En el menú Origen, seleccione el origen de un escáner.
4. Si es necesario, modifique los valores de digitalización.
5. Digitalice el documento.

## Para usuarios de Macintosh

 **Nota:** Asegúrese de que la impresora se haya agregado al ordenador. Si desea más información, consulte la *Guía del usuario*.

1. Coloque un documento original en el alimentador automático de documentos o en el cristal del escáner.
2. En el ordenador, realice una de las siguientes acciones:
  - a. Abra **Captura de imagen**.
  - b. Abra **Captura de imagen**.
  - c. Abra **Impresoras, escáneres y dispositivos de imágenes** y, a continuación, seleccione una impresora. Haga clic en **Digitalizar > Abrir escáner**.
3. En la ventana Escáner, seleccione una o más de las opciones siguientes:
  - a. Seleccione dónde desea guardar el documento digitalizado.
  - b. Seleccione el tamaño del documento original.
  - c. Para digitalizar desde el ADF, seleccione **Alimentador de documentos** en el menú de digitalización o active **Usar alimentador de documentos**.
  - d. Si es necesario, configure los valores de digitalización.
4. Haga clic en **Escanear**.

## Fax


### Envío de un fax

#### A través del panel de control

1. Cargue un documento original en el alimentador automático de documentos (ADF) o en el cristal del escáner.
2. En la pantalla de inicio, toque **Fax** e introduzca la información necesaria.  
  
Ajuste los valores si es necesario.
3. Envíe el documento por fax.

## Imprimir

### Imprimir desde un ordenador


 **Nota:** Para etiquetas, tarjetas y sobres, configure el tamaño y tipo de papel en la impresora antes de imprimir el documento.

1. Abra el cuadro de diálogo Imprimir en el documento que trata de imprimir.
2. Ajuste los valores si es necesario.
3. Imprima el documento.

### Impresión desde un dispositivo móvil

#### Impresión desde un dispositivo móvil a través de Mopria® Print Service

Mopria Print Service es una solución de impresión móvil para dispositivos móviles con la versión 10.0 o posterior de Android<sup>™</sup>. Le permite imprimir directamente en cualquier impresora con certificación Mopria.

 **Nota:** Asegúrese de descargar la aplicación Mopria Print Service desde la tienda Google Play<sup>™</sup> activarla en el dispositivo móvil.

1. Desde su dispositivo móvil Android, ejecute una aplicación compatible o seleccione un documento desde el gestor de archivos.
2. Toque **Más opciones Imprimir**.
3. Seleccione una impresora y ajuste los valores si fuera necesario.
4. Toque **Imprimir**.

#### Impresión desde un dispositivo móvil a través de AirPrint®

La característica de software AirPrint es una solución de impresión móvil que le permite imprimir directamente desde dispositivos Apple en impresoras certificadas con AirPrint.

- Asegúrese de que el dispositivo Apple y la impresora estén conectados a la misma red. Si la red tiene varios hubs inalámbricos, asegúrese de que ambos dispositivos estén conectados a la misma subred.
- Esta aplicación solo es compatible con determinados dispositivos Apple.




1. Desde su dispositivo móvil, seleccione un documento desde el gestor de archivos o inicie una aplicación compatible.
2. Toque **Compartir/Cargar > Imprimir**.
3. Seleccione una impresora y ajuste los valores si fuera necesario.
4. Imprima el documento.

#### Impresión desde un dispositivo móvil a través de Wi-Fi Direct®

Wi-Fi Direct es un servicio de impresión que permite imprimir en cualquier impresora con Wi-Fi Direct.


Asegúrese de que el dispositivo móvil tenga una conexión directa por cable a la impresora. Si desea más información, consulte [Conexión de un dispositivo móvil a la impresora](#).


1. Desde su dispositivo móvil, ejecute una aplicación compatible, o bien, seleccione un documento desde el gestor de archivos.


- En función del dispositivo móvil, realice una de las siguientes acciones:
  - Toque  > **Imprimir.**
  - Toque  > **Imprimir.**
  - Toque  > **Imprimir.**
- Seleccione una impresora y ajuste los valores si fuera necesario.
- Imprima el documento.


## Mantenimiento de la impresora

### Conexión de los cables

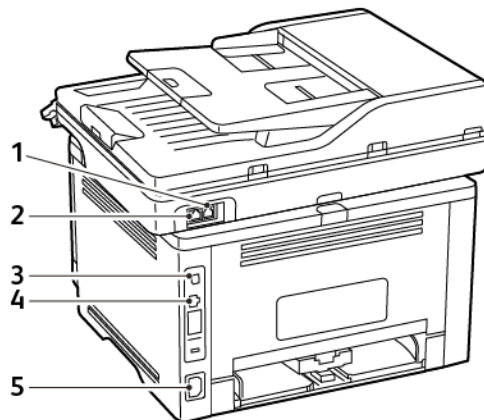
 **PRECAUCIÓN—RIESGO DE DESCARGA:** Para evitar el riesgo de descarga eléctrica, no configure este producto ni realice ninguna conexión eléctrica ni de cableado, como la función de fax, el cable de alimentación o el teléfono, durante una tormenta eléctrica.

 **PRECAUCIÓN—RIESGO DE LESIONES:** Para evitar el riesgo de incendio o descarga eléctrica, conecte el cable de alimentación a una toma de corriente debidamente conectada a tierra con la potencia adecuada, que se encuentre cerca del dispositivo y resulte fácilmente accesible.

 **PRECAUCIÓN—RIESGO DE LESIONES:** Para evitar el riesgo de incendio o descarga eléctrica, utilice exclusivamente el cable de alimentación que se suministra junto con este producto o el repuesto autorizado por el fabricante.

 **PRECAUCIÓN—RIESGO DE LESIONES:** Para reducir el riesgo de incendio, utilice solo un cable de telecomunicaciones (RJ-11) de 26 AWG o mayor cuando conecte esta impresora a la red telefónica conmutada pública. Para los usuarios de Australia, el cable debe contar con la aprobación de la Australian Communications and Media Authority.

**Advertencia—Posibles daños:** Para evitar la pérdida de datos o un funcionamiento incorrecto, no toque el cable USB, ningún adaptador de red inalámbrica o las zonas de la impresora que se muestran mientras se está imprimiendo activamente.



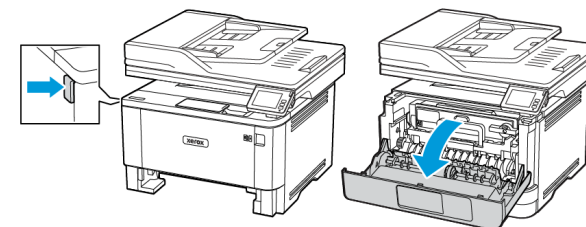
NÚMERO	PUERTO DE IMPRESORA	FUNCIÓN
1	Puerto LINE	Conectar la impresora a una línea telefónica activa a través de una toma mural estándar (RJ-11), un filtro DSL, un adaptador VoIP o cualquier otro adaptador que le permita acceder a la línea telefónica para enviar y recibir faxes.  Para activar el fax manual, utilice un divisor de fax cableado.
2	Puerto Ethernet	Conectar la impresora a una red.

NÚMERO	PUERTO DE IMPRESORA	FUNCIÓN
3	Puerto USB de la impresora	Conectar la impresora a un ordenador.
4	Zócalo del cable de alimentación	Conectar la impresora a una toma de alimentación eléctrica debidamente conectada a tierra.

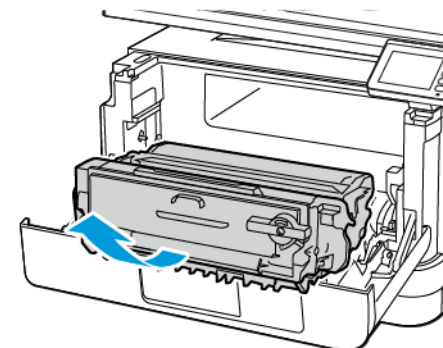
### Sustitución de un cartucho de tóner

- Abra la puerta frontal y bájela con firmeza.

**Advertencia—Posibles daños:** Para evitar daños por descargas electrostáticas, toque cualquier elemento metálico expuesto de la impresora antes de tocar las zonas internas de la impresora o acceder a ellas.



- Extraiga la unidad de imagen.

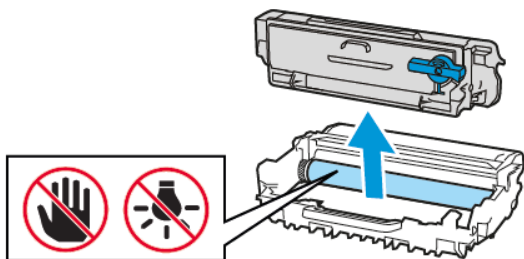
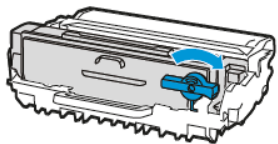




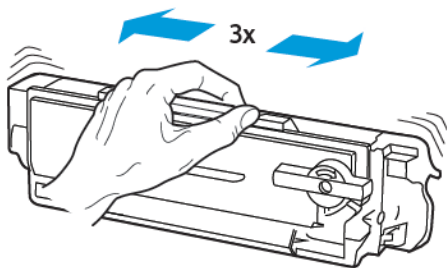
3. Gire el pestillo azul y extraiga el cartucho de t nner de la unidad de imagen.

**Advertencia—Posibles da os:** No exponga la unidad de imagen a la luz directa durante m s de diez minutos. Una larga exposici n a la luz puede ocasionar problemas de calidad de impresi n.

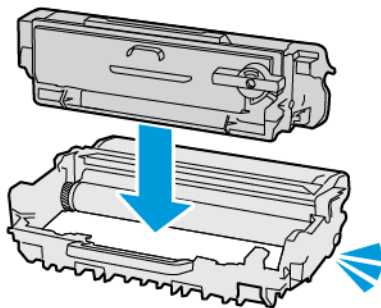
**Advertencia—Posibles da os:** No toque el tambor de fotoconductor. Si lo hace, puede afectar a la calidad de los futuros trabajos de impresi n.



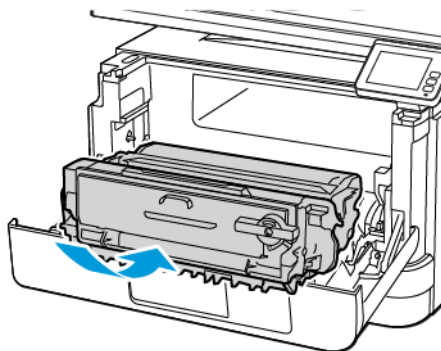
4. Desembale el nuevo cartucho de t nner.  
5. Para redistribuir el t nner, agite el cartucho de t nner.



6. Inserte el nuevo cartucho de t nner en la unidad de imagen hasta que *encaje* en su sitio.



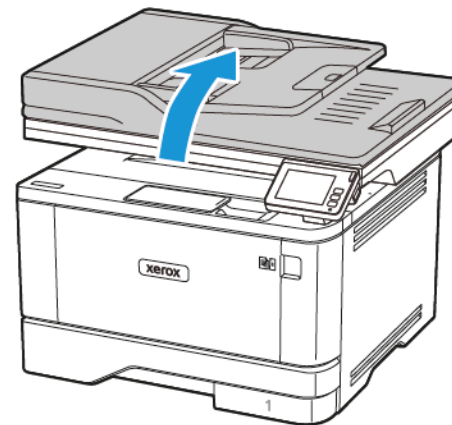
7. Introduzca la unidad de imagen.



8. Cierre la puerta.


## Limpieza del esc ner

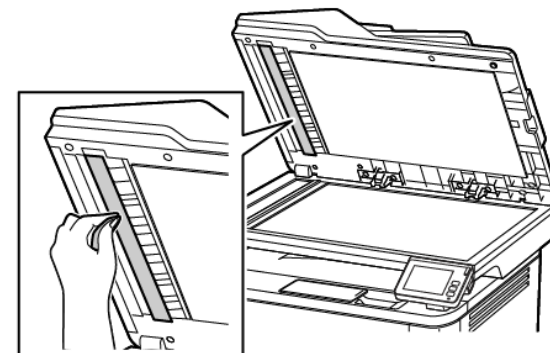
1. Abra la cubierta del esc ner.



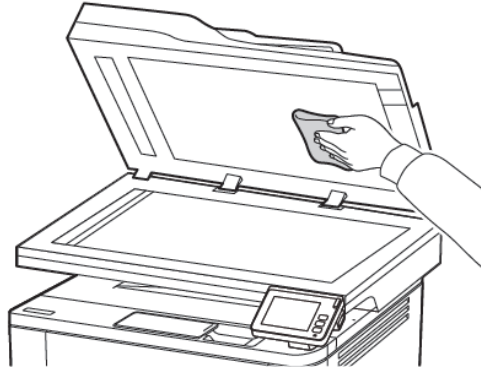
2. Con un pa o h medo, suave y sin pelusa, limpie las siguientes  reas:

- a. Panel de cristal del ADF

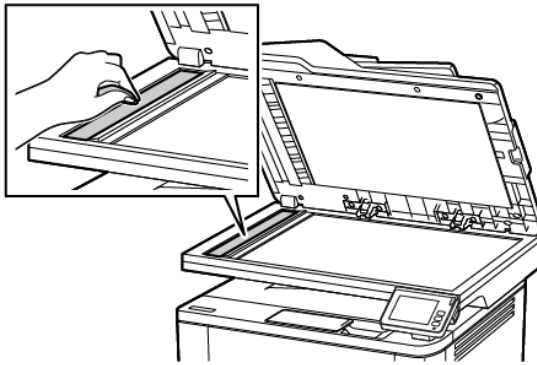
 **Nota:** En algunos modelos de impresoras, en esta ubicaci n hay un cristal del ADF en lugar de un panel.



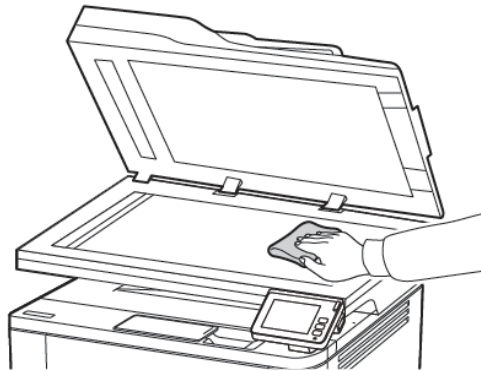
b. Panel de cristal del escáner



c. Cristal del ADF



d. Cristal del escáner



3. Cierre la cubierta del escáner.

## Carga de bandejas

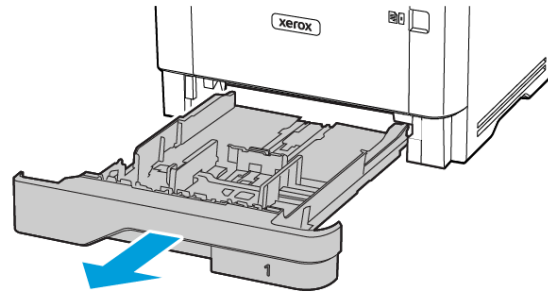


**PRECAUCIÓN—RIESGO DE CAÍDA:** Para reducir el riesgo de inestabilidad del equipo, cargue cada bandeja por separado. Mantenga todas las bandejas cerradas hasta que las necesite.

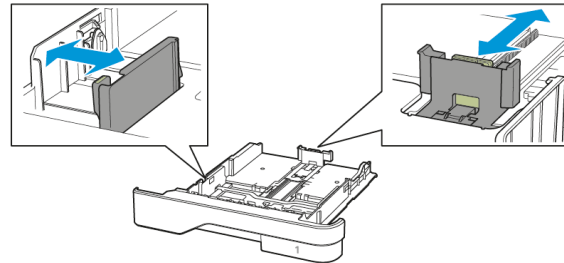
1. Extraiga la bandeja.



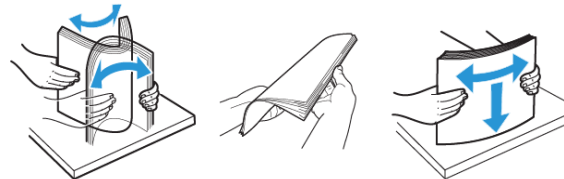
**Nota:** Para evitar atascos de papel, no extraiga la bandeja mientras la impresora esté ocupada.



2. Ajuste las guías para que coincidan con el tamaño del papel que va a cargar.

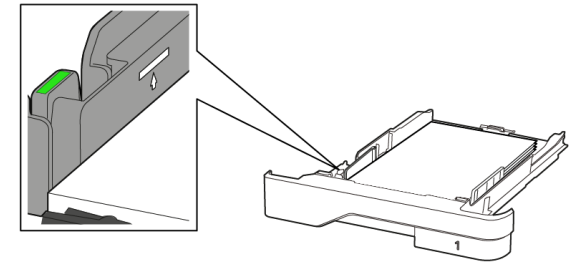


3. Flexione, airee y alise los bordes del papel antes de cargarlo.



4. Cargue la pila de papel con la cara de impresión hacia abajo y, a continuación, asegúrese de que las guías quedan ajustadas contra el papel.

- Para imprimir a una cara, cargue el papel con el membrete hacia abajo, con el encabezado hacia la parte frontal de la bandeja.
- Para imprimir a dos caras, cargue el papel con el membrete hacia arriba, con el encabezado hacia la parte trasera de la bandeja.
- No deslice el papel para introducirlo en la bandeja.
- Para evitar atascos de papel, asegúrese de que la altura de la pila no exceda el indicador de capacidad máxima de papel.

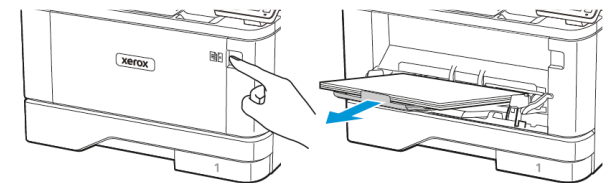


5. Introduzca la bandeja.

Si es necesario, defina el tamaño y el tipo del papel en el panel de control para que coincidan con el papel cargado.

## Cargar el alimentador multiuso

1. Abra el alimentador multiuso.



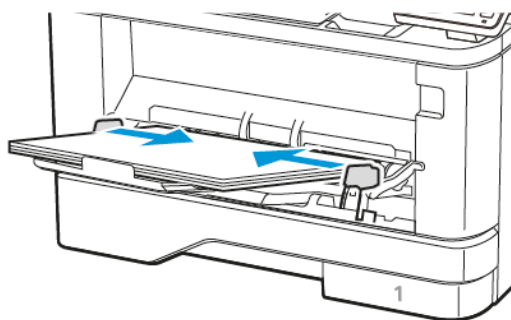
- Flexione, airee y alise los bordes del papel antes de cargarlo.



- Coloque el papel con la cara de impresión hacia arriba.
  - Para imprimir a una cara, coloque el papel con el membrete hacia arriba y el encabezado hacia la parte posterior de la impresora.
  - Para imprimir a doble cara, coloque el papel con el membrete hacia abajo y el encabezado hacia la parte frontal de la impresora.
  - Coloque los sobres con la solapa hacia abajo y en la parte izquierda.

**Advertencia—Posibles daños:** No utilice sobres con sellos, cierres, broches, ventanas, revestimientos oleosos o autoadhesivos.

- Ajuste las guías para que coincidan con el tamaño del papel que va a cargar.



- En el panel de control de la impresora, defina el tipo y el tamaño del papel para que coincidan con el papel cargado.

## Configuración del tipo y el tamaño del papel

- En el panel de control, navegue hasta:

**Valores > Aceptar > Papel > Aceptar > Configuración de bandeja > Aceptar > Tamaño/tipo de papel > Aceptar** y seleccione el origen del papel.


- Defina el tipo y el tamaño del papel.

## Actualización de firmware

Algunas aplicaciones requieren un nivel de firmware de dispositivo mínimo para funcionar correctamente.

Para obtener más información sobre cómo actualizar el firmware del dispositivo, póngase en contacto con el técnico de servicio.

- Abra un explorador web y, a continuación, escriba la dirección IP de la impresora en el campo de la dirección.
  - Verá la dirección IP de la impresora en la pantalla de inicio de la impresora. La dirección IP aparece como cuatro grupos de números separados por puntos, como 123.123.123.123.
  - Si está utilizando un servidor proxy, desactívelo temporalmente para cargar correctamente la página web.
- Haga clic en **Valores > Dispositivo > Actualizar firmware**.
- Siga uno de estos pasos:
  - Haga clic en **Check for updates (Buscar actualizaciones) > I agree, start update (De acuerdo, iniciar actualización)**.
  - Cargue el archivo flash. Para cargar el archivo flash, siga estos pasos.  
Para obtener la última versión de firmware, vaya a [www.xerox.com](http://www.xerox.com) y busque el modelo de su impresora.

 **Nota:** Asegúrese de haber extraído el archivo zip del firmware.

- Haga clic en **Cargar > Comenzar**.

## Conexión de la impresora a una red Wi-Fi

Antes de empezar, asegúrese de que:

- Adaptador activo está configurado en Automático. En la pantalla de inicio, toque **Valores > Red/Puertos > Descripción general de la red > Adaptador activo**.
- El cable Ethernet no está conectado a la impresora.


### A través del Asistente de configuración inalámbrica de la impresora

Antes de utilizar el asistente, asegúrese de que el firmware de la impresora esté actualizado. Si desea más información, consulte [Actualización de firmware](#).

- En la pantalla de inicio, toque el botón **WiFi** y seleccione **Configurar ahora**.
- Seleccione una red Wi-Fi e introduzca la contraseña de la red.
- Toque **Hecho**.

### A través del menú Valores de la impresora

- En la pantalla de inicio, toque **Valores > Red/Puertos > Inalámbrica > Configurar en panel de impresora > Seleccionar red**.
- Seleccione una red Wi-Fi e introduzca la contraseña de la red.

 **Nota:** En los modelos de impresora compatibles con redes Wi-Fi, aparecerá una solicitud de configuración de la red Wi-Fi durante la configuración inicial.


## Configuración de Wi-Fi Direct

Wi-Fi Direct es una tecnología Wi-Fi par a par que permite conectar dispositivos móviles directamente a una impresora con Wi-Fi Direct sin tener que utilizar un punto de acceso (enrutador inalámbrico).

- En la pantalla de inicio, toque **Configuración > Red/Puertos > Wi-Fi Direct**.

2. Configure los valores.

- **Activar Wi-Fi Direct:** Permite a la impresora transmitir su propia red Wi-Fi Direct.
- **Nombre de Wi-Fi Direct:** Asigna un nombre a la red Wi-Fi Direct.
- **Contraseña de Wi-Fi Direct:** Asigna la contraseña de la negociación de la seguridad inalámbrica cuando se utiliza la conexión de par a par.
- **Mostrar contraseña en la página de configuración:** Muestra la contraseña en la Página de configuración de la red.
- **Aceptar automáticamente las solicitudes del botón de pulsación:** Permite que la impresora acepte de forma automática las solicitudes de conexión.

 **Nota:** La aceptación automática de botones de pulsación no es segura.

 **Nota:** Notas:

- Por omisión, la contraseña de la red Wi-Fi Direct no se muestra en la pantalla de la impresora. Para mostrar la contraseña, active el icono de información de contraseña. En la pantalla de inicio, toque **Configuración > Seguridad > Varios > Activar contraseña/Mostrar PIN**.
- Para conocer la contraseña de la red Wi-Fi Direct sin mostrarla en la pantalla de la impresora, en la pantalla de inicio toque **Configuración > Informes > Red > Página de configuración de red**.

## Conexión de un ordenador a la impresora

Antes de conectar el ordenador, asegúrese de que Wi-Fi Direct esté configurado. Si desea más información, consulte [Configuración de Wi-Fi Direct](#).

### Para usuarios de Windows

1. Abra la carpeta de impresoras.
2. Seleccione el documento que desea imprimir y realice una de las siguientes acciones:
  - Para Windows 7 o versiones posteriores, seleccione **Propiedades de la impresora**.
  - Para versiones anteriores, seleccione **Propiedades**.
3. Vaya a la pestaña **Configuración** y, a continuación, seleccione **Actualizar ahora - Preguntar a la impresora**.

4. Aplique los cambios.


### Para usuarios de Macintosh

1. En Preferencias del sistema, en el menú de Apple, navegue hasta la impresora y, a continuación, seleccione **Opciones y consumibles**.
2. Vaya a la lista de opciones de hardware y añada las opciones instaladas.
3. Aplique los cambios.

## Conexión de un dispositivo móvil a la impresora

Antes de conectar el dispositivo móvil, asegúrese de que Wi-Fi Direct esté configurado. Si desea más información, consulte [Configuración de Wi-Fi Direct](#).


### Conexión a través de Wi-Fi Direct

 **Nota:** Estas instrucciones solo son válidas para dispositivos móviles Android.

1. En el dispositivo móvil, vaya al menú de ajustes.
2. Active **Wi-Fi** y, a continuación, toque **Wi-Fi Direct**.
3. Seleccione el nombre Wi-Fi Direct de la impresora.
4. Confirme la conexión en el panel de control de la impresora.

### Conexión a través de Wi-Fi

1. En el dispositivo móvil, vaya al menú de ajustes.
2. Toque **Wi-Fi** y, a continuación, seleccione el nombre Wi-Fi Direct de la impresora.

 **Nota:** La cadena DIRECT-xy (donde x y son dos caracteres aleatorios) se añade antes del nombre de Wi-Fi Direct.

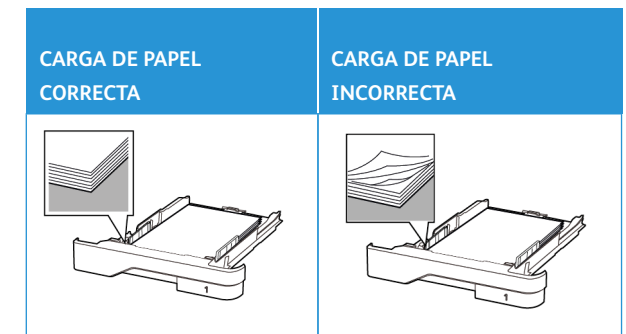
3. Introduzca la contraseña de Wi-Fi Direct.

## Eliminación de atascos

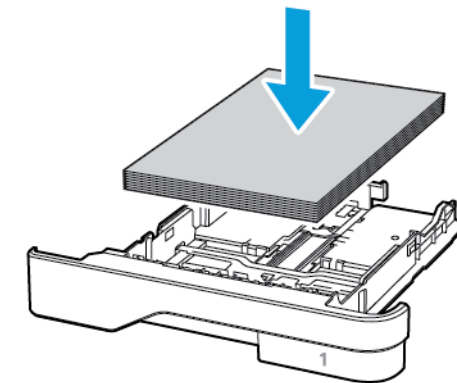
### Cómo evitar atascos

#### Colocar el papel correctamente

- Asegúrese de que el papel esté bien colocado en la bandeja.



- No cargue ni extraiga las bandejas mientras si está imprimiendo.
- No cargue demasiado papel. Asegúrese de que la altura de la pila no exceda el indicador de capacidad máxima de papel.
- No deslice el papel para introducirlo en la bandeja. Carguelo tal como se muestra en la ilustración.

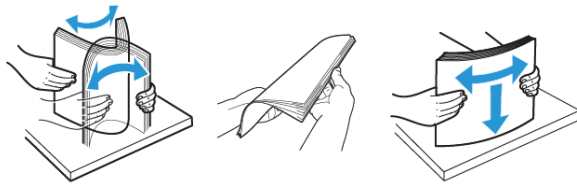


- Asegúrese de que las guías del papel estén colocadas correctamente y no estén demasiado ajustadas al papel ni a los sobres.

- Introduzca la bandeja con firmeza en la impresora después de cargar el papel.

### Utilizar papel recomendado

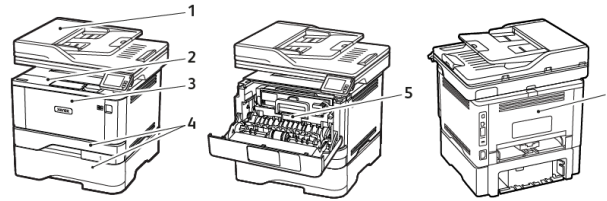
- Utilice sólo el papel o el material de impresión especial recomendado.
- No cargue papel arrugado, doblado, húmedo ni curvado.
- Flexione, airee y alise los bordes del papel antes de cargarlo.



- No utilice papel cortado ni recortado manualmente.
- No mezcle tamaños, pesos o tipos de papel en la misma bandeja.
- Asegúrese de que se definan el tamaño y el tipo de papel correctos en el equipo o en el panel de control de la impresora.
- Guarde el papel teniendo en cuenta las recomendaciones del fabricante.

### Identificación de ubicaciones de atasco

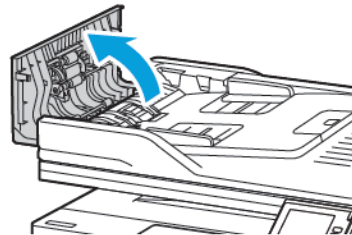
- Cuando el Asistente de atascos está **Activado**, la impresora podría intentar expulsar páginas en blanco o con impresiones parciales tras eliminar el atasco. Compruebe si hay páginas en blanco en la salida impresa.
- Cuando Recuperación de atasco está fijado en **Activado** o **Automático**, la impresora vuelve a imprimir las páginas atascadas.




- |   |                        |
|---|------------------------|
| 1. Alimentador automático de documentos (ADF) | 4. Bandejas            |
| 2. Bandeja de salida                          | 5. Unidad a doble cara |
| 3. Alimentador multiuso                       | 6. Puerta posterior    |

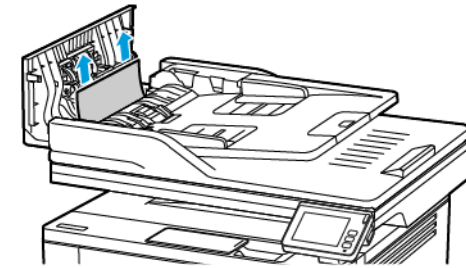
### Atasco de papel en el alimentador automático de documentos (ADF)

1. Extraiga todos los documentos originales de la bandeja del ADF.
2. Abra la cubierta del alimentador automático de documentos.



3. Retire el papel atascado.


 **Nota:** Asegúrese de haber extraído todos los fragmentos de papel.

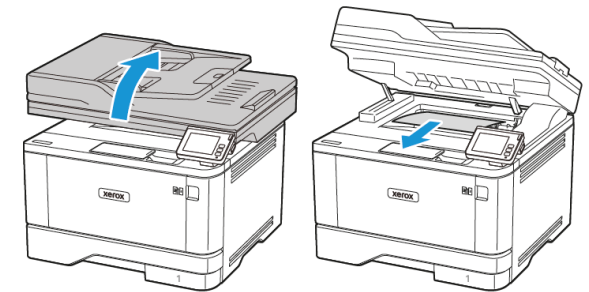


4. Cierre la cubierta del alimentador automático de documentos.

### Atasco de papel en la bandeja de salida estándar

1. Eleve el escáner y retire el papel atascado.

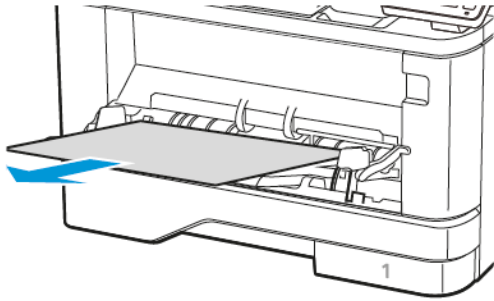
 **Nota:** Asegúrese de haber extraído todos los fragmentos de papel.




2. Baje el escáner.

## Atasco de papel en el alimentador multiuso

1. Retire el papel del alimentador multiuso.

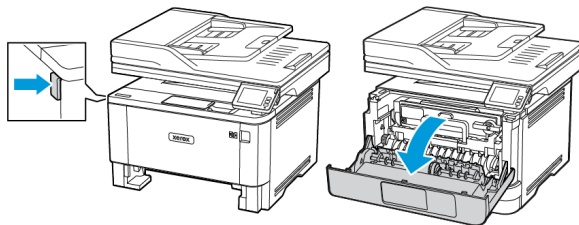


2. Retire el papel atascado.

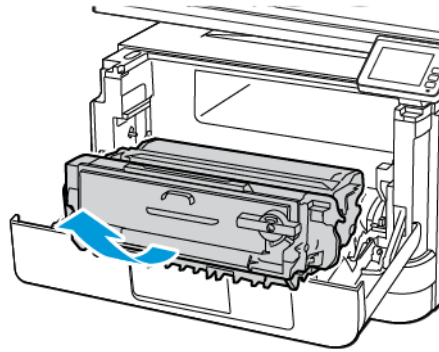
 **Nota:** Asegúrese de haber extraído todos los fragmentos de papel.

3. Cierre el alimentador multiuso.
4. Abra la puerta frontal.

**Advertencia—Posibles daños:** Para evitar daños por descargas electrostáticas, toque cualquier elemento metálico expuesto de la impresora antes de tocar las zonas internas de la impresora o acceder a ellas.

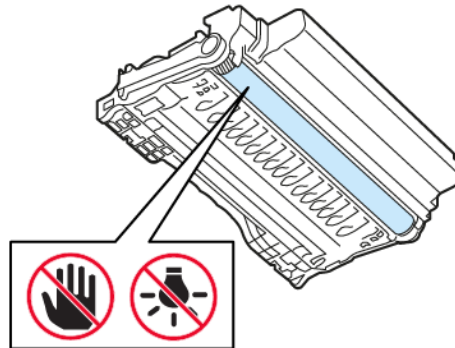


5. Extraiga la unidad de imagen.





**Advertencia—Posibles daños:** No exponga la unidad de imagen a la luz directa durante más de diez minutos. Una larga exposición a la luz puede ocasionar problemas de calidad de impresión.

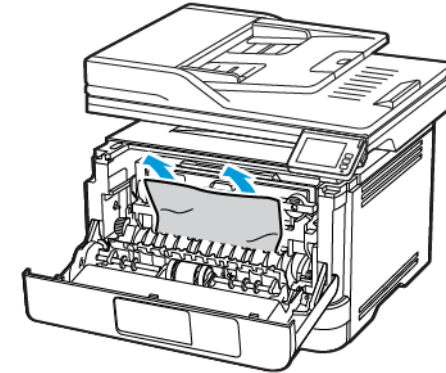
**Advertencia—Posibles daños:** No toque el tambor de fotoconductor. Si lo hace, puede afectar a la calidad de los futuros trabajos de impresión.



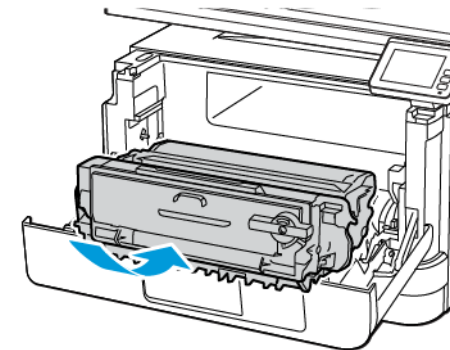
6. Retire el papel atascado.

 **PRECAUCIÓN—SUPERFICIE CALIENTE:** El interior de la impresora podría estar caliente. Para evitar el riesgo de lesiones producidas por el contacto con un componente caliente, deje que la superficie se enfríe antes de tocarlo.

 **Nota:** Retire todos los fragmentos de papel.

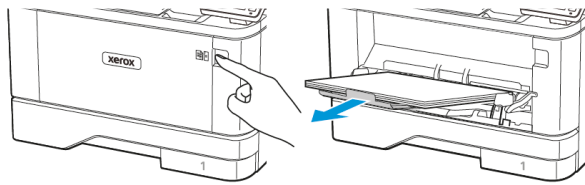


7. Introduzca la unidad de imagen.



8. Cierre la puerta.

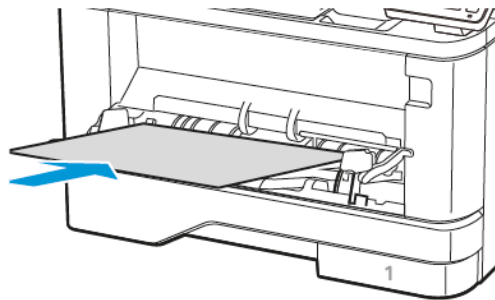
9. Abra el alimentador multiuso.



10. Flexione, airee y alise los bordes del papel antes de cargarlo.

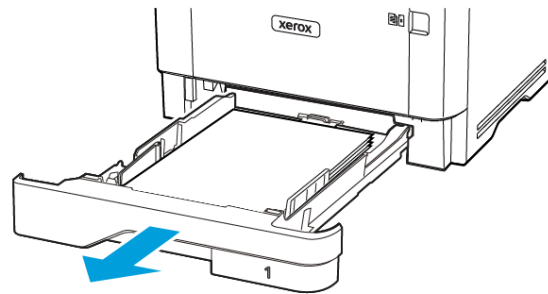


11. Vuelva a colocar papel.



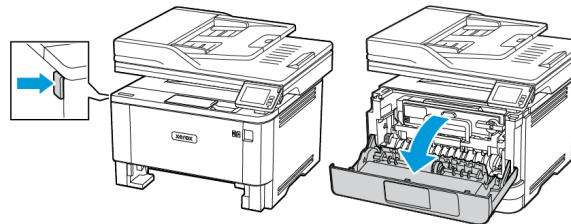
## Atasco de papel en las bandejas

1. Extraiga la bandeja.

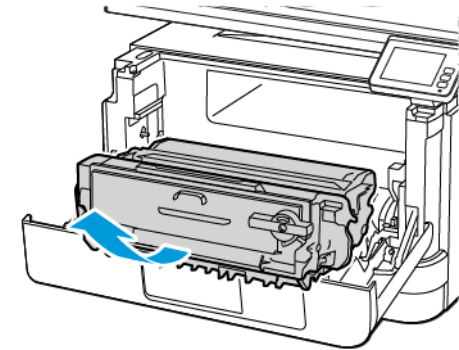


2. Abra la puerta frontal.

**Advertencia—Posibles daños:** Para evitar daños por descargas electrostáticas, toque cualquier elemento metálico expuesto de la impresora antes de tocar las zonas internas de la impresora o acceder a ellas.

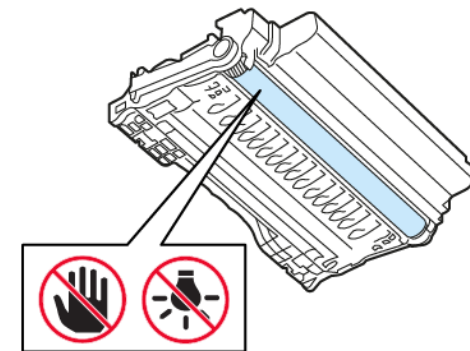


3. Extraiga la unidad de imagen.





**Advertencia—Posibles daños:** No exponga la unidad de imagen a la luz directa durante más de diez minutos. Una larga exposición a la luz puede ocasionar problemas de calidad de impresión.

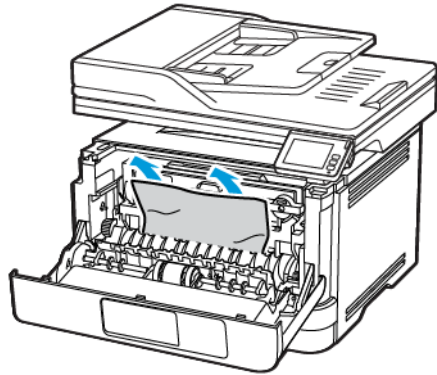
**Advertencia—Posibles daños:** No toque el tambor de fotoconductor. Si lo hace, puede afectar a la calidad de los futuros trabajos de impresión.



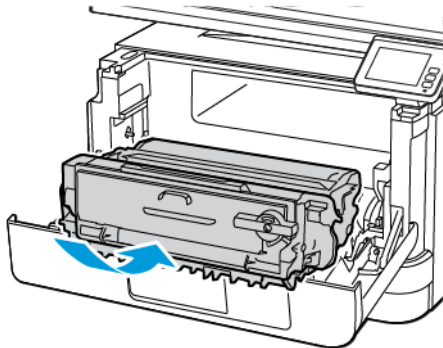
4. Retire el papel atascado.

 **PRECAUCIÓN—SUPERFICIE CALIENTE:**El interior de la impresora podría estar caliente. Para evitar el riesgo de lesiones producidas por el contacto con un componente caliente, deje que la superficie se enfríe antes de tocarlo.

 **Nota:** Retire todos los fragmentos de papel.




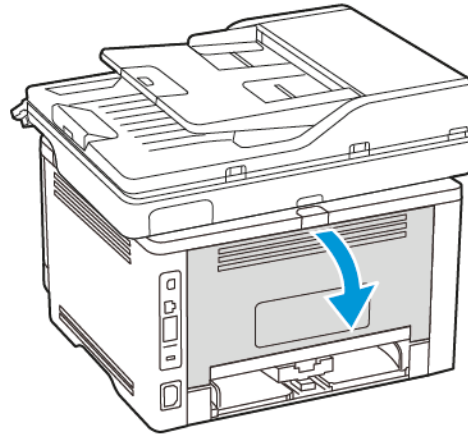
5. Introduzca la unidad de imagen.




6. Cierre la puerta frontal e inserte la bandeja.

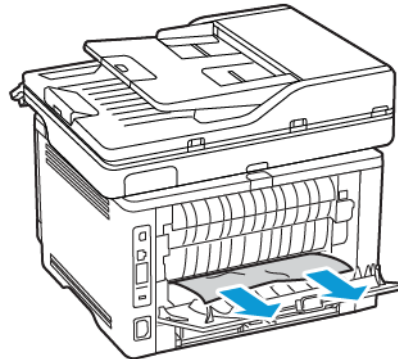
7. Abra la puerta posterior.

 **PRECAUCIÓN—SUPERFICIE CALIENTE:**El interior de la impresora podría estar caliente. Para evitar el riesgo de lesiones producidas por el contacto con un componente caliente, deje que la superficie se enfríe antes de tocarlo.



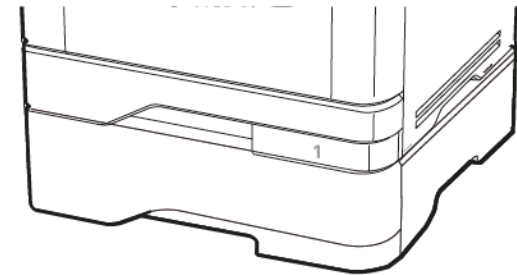
8. Retire el papel atascado.

 **Nota:** Retire todos los fragmentos de papel.




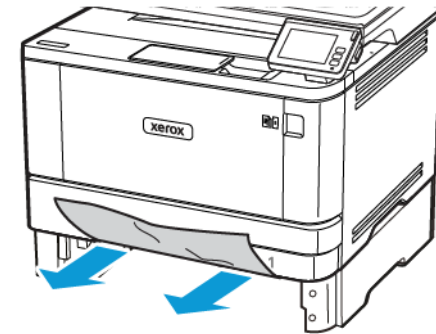
9. Cierre la puerta posterior.

10. Extraiga la bandeja opcional.



11. Retire el papel atascado.

 **Nota:** Retire todos los fragmentos de papel.



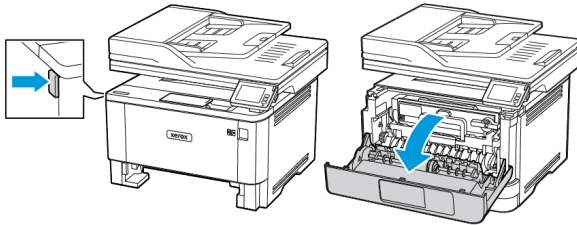
12. Introduzca la bandeja.



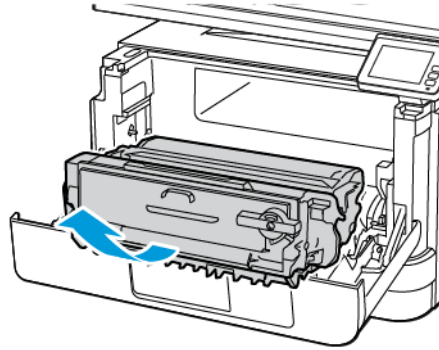
## Atasco de papel en la unidad de impresión a doble cara

1. Abra la puerta frontal.

**Advertencia—Posibles daños:** Para evitar daños por descargas electrostáticas, toque cualquier elemento metálico expuesto de la impresora antes de tocar las zonas internas de la impresora o acceder a ellas.

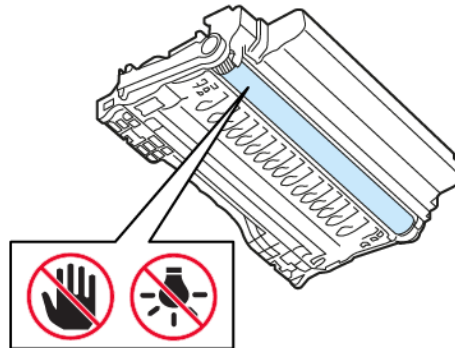


2. Extraiga la unidad de imagen.



**Advertencia—Posibles daños:** No exponga la unidad de imagen a la luz directa durante más de diez minutos. Una larga exposición a la luz puede ocasionar problemas de calidad de impresión.

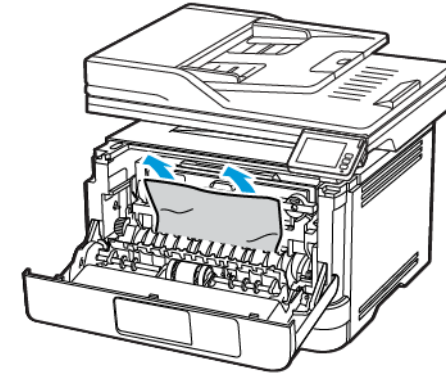
**Advertencia—Posibles daños:** No toque el tambor de fotoconductor. Si lo hace, puede afectar a la calidad de los futuros trabajos de impresión.



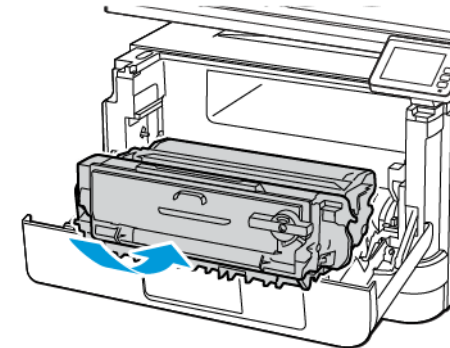
3. Retire el papel atascado.

**PRECAUCIÓN—SUPERFICIE CALIENTE:** El interior de la impresora podría estar caliente. Para evitar el riesgo de lesiones producidas por el contacto con un componente caliente, deje que la superficie se enfríe antes de tocarlo.

**Nota:** Retire todos los fragmentos de papel.

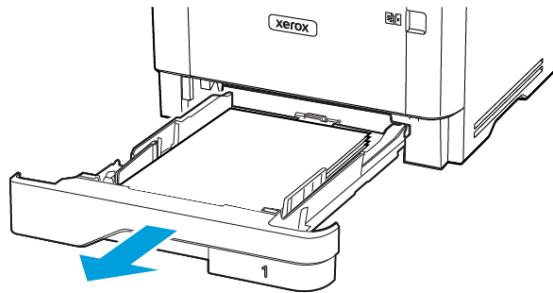


4. Introduzca la unidad de imagen.

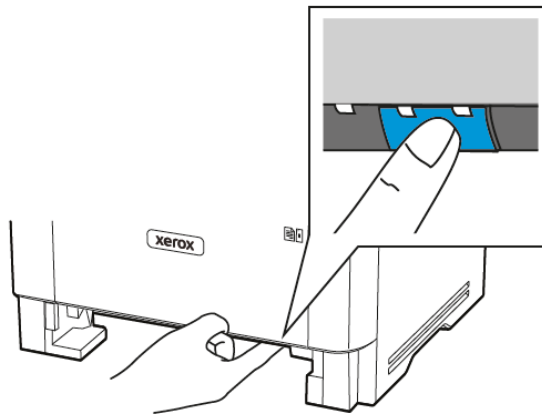


5. Cierre la puerta.


6. Extraiga la bandeja.



7. Presione el pestillo de la unidad a doble cara para abrirla.



8. Retire el papel atascado.

 **Nota:** Retire todos los fragmentos de papel.

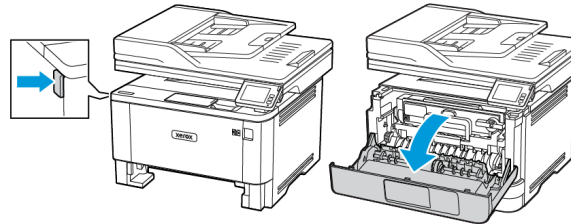
9. Cierre la unidad a doble cara.

10. Introduzca la bandeja.

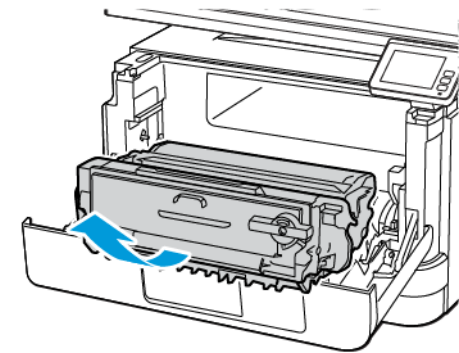
## Atasco de papel en la puerta posterior

1. Abra la puerta frontal.

**Advertencia—Posibles daños:** Para evitar daños por descargas electrostáticas, toque cualquier elemento metálico expuesto de la impresora antes de tocar las zonas internas de la impresora o acceder a ellas.

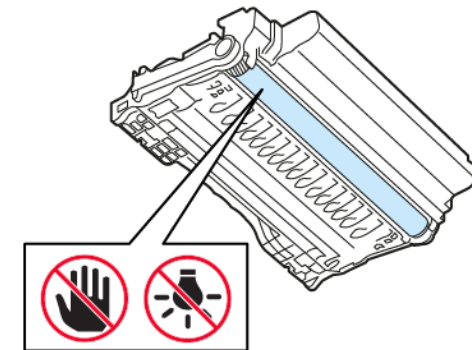


2. Extraiga la unidad de imagen.



**Advertencia—Posibles daños:** No exponga la unidad de imagen a la luz directa durante más de diez minutos. Una larga exposición a la luz puede ocasionar problemas de calidad de impresión.

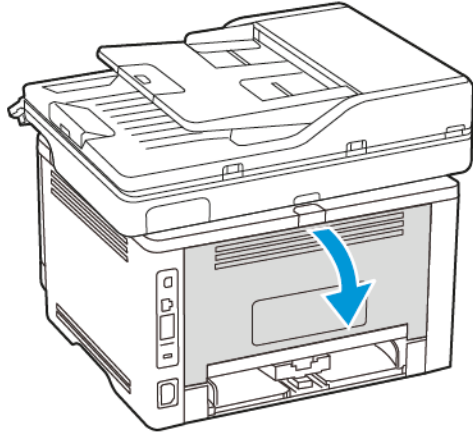
**Advertencia—Posibles daños:** No toque el tambor de fotoconductor. Si lo hace, puede afectar a la calidad de los futuros trabajos de impresión.



3. Abra la puerta posterior.



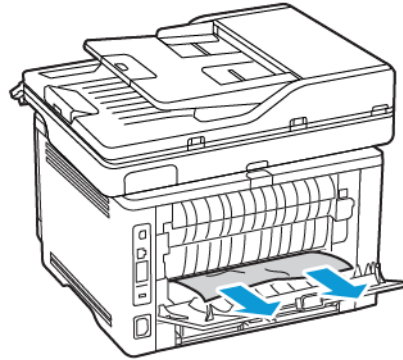
**PRECAUCIÓN—SUPERFICIE CALIENTE:** El interior de la impresora podría estar caliente. Para evitar el riesgo de lesiones producidas por el contacto con un componente caliente, deje que la superficie se enfríe antes de tocarlo.



4. Retire el papel atascado.

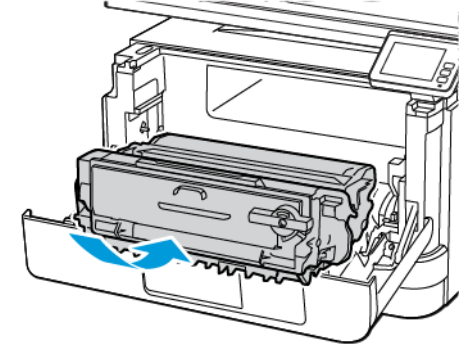


**Nota:** Retire todos los fragmentos de papel.



5. Cierre la puerta posterior.

6. Introduzca la unidad de imagen.



7. Cierre la puerta frontal.

© 2021 Xerox Corporation. Reservados todos los derechos. Xerox® es una marca comercial de Xerox Corporation en los Estados Unidos y en otros países.

Apple®, iPad®, iPhone®, iPod®, iPod touch®, AirPrint® y el AirPrint Logo® son marcas comerciales o marcas registradas de Apple Inc. en Estados Unidos y en otros países. El servicio de impresión web Google Cloud Print®, el servicio de correo electrónico web Gmail® y la plataforma de tecnología móvil Android® son marcas registradas de Google, Inc. Microsoft®, Windows Vista®, Windows®, Windows Server® y OneDrive® son marcas registradas de Microsoft Corporation en Estados Unidos y en otros países. Mopria es una marca comercial de Mopria Alliance. Wi-Fi CERTIFIED Wi-Fi Direct® es una marca comercial de Wi-Fi Alliance. Todas las demás marcas comerciales pertenecen a sus respectivos propietarios. 702P08653

BR32935

607E39630