


Xerox® B305/B315 Multifunktionsdrucker – Kurzanleitung




Kopieren

Erstellen von Kopien

1. Eine Vorlage in das ADZ-Fach oder auf das Scannerglas legen.

 **Hinweis:** Um zu vermeiden, dass ein Bild beschnitten wird, muss das Papierformat des Originaldokuments und des Ausdrucks identisch sein.

2. Auf dem Startbildschirm **Kopie** berühren und dann die Anzahl der Kopien angeben.
Ggf. die Kopiereinstellungen anpassen.
3. Das Dokument kopieren.

 **Hinweis:** Um eine Schnellkopie zu erstellen, am Bedienfeld die Taste **Start** drücken.

Beidseitiges Kopieren

1. Eine Vorlage in das ADZ-Fach oder auf das Scannerglas legen.
2. Auf dem Startbildschirm **Kopieren > Seiten** berühren.
3. Die Einstellungen anpassen.
4. Das Dokument kopieren.

Kopieren mehrerer Seiten auf ein einzelnes Blatt

1. Eine Vorlage in den ADZ-Behälter oder auf das Scannerglas legen.
2. Auf dem Startbildschirm **Kopieren > Seiten pro Seite** berühren.
3. Die Einstellungen anpassen.
4. Das Dokument kopieren.

E-Mail

Konfigurieren der E-Mail-SMTP-Einstellungen

Die Simple Mail Transfer Protocol (SMTP)-Einstellungen konfigurieren, um ein gescanntes Dokument per E-Mail zu verschicken. Die Einstellungen variieren je nach E-Mail-Dienstanbieter

Zunächst sicherstellen, dass der Drucker mit einem Netzwerk und das Netzwerk mit dem Internet verbunden ist.

Den E-Mail-Einrichtungsassistenten des Druckers verwenden

Vor Verwendung des Assistenten sicherstellen, dass die Drucker-Firmware aktuell ist. Weitere Informationen siehe **Firmware-Aktualisierung**.

1. Auf dem Startbildschirm **E-Mail** berühren.
2. Berühren und dann Ihre E-Mail-Adresse eingeben.
3. Das Passwort eingeben.
 - Abhängig vom E-Mail-Provider, dass Kontopasswort, App-Passwort oder Authentifizierungs-Passwort eingeben. Weitere Informationen zum Passwort siehe **E-Mail-Anbieter**. Hier nach „Geräte-Passwort“ suchen.
 - Falls Ihr Provider nicht in der Liste ist, den Provider kontaktieren und ihn nach dem Primären SMTP-Gateway, Primären SMTP-Gateway-Anschluss, Verwenden von SSL/TLS und SMTP-Server-Authentifizierung-Einstellungen fragen.
4. **OK** antippen.

Die Einstellungsmenüs des Druckers verwenden

1. Auf dem Startbildschirm **Einstellungen > E-Mail > E-Mail-Einrichtung** berühren.
2. Die Einstellungen konfigurieren.
 - Weitere Informationen zum Passwort siehe **E-Mail-Anbieter**.
 - Bei E-Mail-Dienstanbietern, die nicht in der Liste aufgeführt sind, an den Anbieter wenden und nach den Einstellungen fragen.


Über den Embedded Web Server

1. Einen Webbrowser öffnen und die IP-Adresse des Druckers in das Adressfeld eingeben.
 - Die IP-Adresse des Druckers auf dem Startbildschirm des Druckers anzeigen. Die IP-Adresse wird in vier Zahlengruppen angezeigt, die jeweils durch einen Punkt voneinander getrennt sind. Zum Beispiel: 123.123.123.123.
 - Wird ein Proxyserver verwendet, diesen vorübergehend deaktivieren, um die Webseite ordnungsgemäß zu laden.
2. Auf **Einstellungen > E-Mail** klicken.
3. Die Einstellungen im Abschnitt E-Mail-Einrichtung konfigurieren.
 - Weitere Informationen zum Passwort siehe **E-Mail-Anbieter**.
 - Bei E-Mail-Dienstanbietern, die nicht in der Liste aufgeführt sind, an den Anbieter wenden und nach den Einstellungen fragen.
4. Auf **Speichern** klicken.


E-Mail-Anbieter

Zum Festlegen der SMTP-Einstellungen des E-Mail-Anbieters die folgenden Tabellen verwenden.

Gmail


 **Hinweis:** Sicherstellen, dass im Google-Konto die Bestätigung in zwei Schritten aktiviert ist.

Zum Aktivieren der zweistufigen Bestätigung die Seite **Sicherheit des Google-Kontos** aufrufen, bei Ihrem Konto anmelden und im Bereich Bei Google anmelden auf **Bestätigung in zwei Schritten** klicken.

EINSTELLUNG	WERT
Primäres SMTP-Gateway	smtp.gmail.com
Primärer SMTP-Gateway-Anschluss	587
SSL/TLS verwenden	Erforderlich
Trusted Certificate erforderlich	Deaktiviert
Rückantwort an	Ihre E-Mail-Adresse
SMTP-Server-Authentifizierung	Anmeldung/Normal
Vom Gerät initiierte E-Mail	SMTP-Daten (Gerät) verw.
Geräte-ID	Ihre E-Mail-Adresse
Gerätepasswort	App-Passwort  Hinweis: Zum Erstellen eines App-Passworts die Seite Sicherheit des Google-Kontos aufrufen, bei Ihrem Konto anmelden und im Bereich Bei Google anmelden auf App-Passwörter klicken.

Yahoo! Mail

EINSTELLUNG	WERT
Primäres SMTP-Gateway	smtp.mail.yahoo.com
Primärer SMTP-Gateway-Anschluss	587

EINSTELLUNG	WERT
SSL/TLS verwenden	Erforderlich
Trusted Certificate erforderlich	Deaktiviert
Rückantwort an	Ihre E-Mail-Adresse
SMTP-Server-Authentifizierung	Anmeldung/Normal
Vom Gerät initiierte E-Mail	SMTP-Daten (Gerät) verw.
Geräte-ID	Ihre E-Mail-Adresse
Gerätepasswort	App-Passwort  Hinweis: Zum Erstellen eines App-Passworts die Seite Sicherheit des Yahoo Kontos aufrufen, bei Ihrem Konto anmelden und dann auf App-Passwort generieren klicken

Outlook Live

Diese Einstellungen gelten für die E-Mail-Domains outlook.com und hotmail.com.

EINSTELLUNG	WERT
Primäres SMTP-Gateway	smtp.office365.com
Primärer SMTP-Gateway-Anschluss	587
SSL/TLS verwenden	Erforderlich
Trusted Certificate erforderlich	Deaktiviert


EINSTELLUNG	WERT
Rückantwort an	Ihre E-Mail-Adresse
SMTP-Server-Authentifizierung	Anmeldung/Normal
Vom Gerät initiierte E-Mail	SMTP-Daten (Gerät) verw.
Geräte-ID	Ihre E-Mail-Adresse
Gerätepasswort	Kontopasswort oder App-Passwort <ul style="list-style-type: none"> Für Konten, bei denen die zweistufige Bestätigung deaktiviert ist, das Kontopasswort verwenden. Für Konten, bei denen die zweistufige Bestätigung aktiviert ist, das App-Passwort verwenden. Zum Erstellen eines App-Passworts die Seite Outlook Live-Kontenverwaltung aufrufen und bei Ihrem Konto anmelden.

AOL Mail


EINSTELLUNG	WERT
Primäres SMTP-Gateway	smtp.aol.com
Primärer SMTP-Gateway-Anschluss	587
SSL/TLS verwenden	Erforderlich
Trusted Certificate erforderlich	Deaktiviert
Rückantwort an	Ihre E-Mail-Adresse

EINSTELLUNG	WERT
SMTP-Server-Authentifizierung	Anmeldung/Normal
Vom Gerät initiierte E-Mail	SMTP-Daten (Gerät) verw.
Geräte-ID	Ihre E-Mail-Adresse
Gerätepasswort	App-Passwort  Hinweis: Zum Erstellen eines App-Passworts die Seite Sicherheit des AOL-Kontos aufrufen, bei Ihrem Konto anmelden und dann auf App-Passwort generieren klicken.

iCloud Mail

 **Hinweis:** Sicherstellen, dass im Ihrem Konto die Bestätigung in zwei Schritten aktiviert ist.

EINSTELLUNG	WERT
Primäres SMTP-Gateway	smtp.mail.me.com
Primärer SMTP-Gateway-Anschluss	587
SSL/TLS verwenden	Erforderlich
Trusted Certificate erforderlich	Deaktiviert
Rückantwort an	Ihre E-Mail-Adresse
SMTP-Server-Authentifizierung	Anmeldung/Normal
Vom Gerät initiierte E-Mail	SMTP-Daten (Gerät) verw.

EINSTELLUNG	WERT
Geräte-ID	Ihre E-Mail-Adresse
Gerätepasswort	App-Passwort  Hinweis: Zum Erstellen eines App-Passworts die Seite iCloud-Kontoverwaltung aufrufen, bei Ihrem Konto anmelden und im Bereich „Sicherheit“ auf Passwort generieren klicken.

Comcast-Mail

EINSTELLUNG	WERT
Primäres SMTP-Gateway	smtp.comcast.net
Primärer SMTP-Gateway-Anschluss	587
SSL/TLS verwenden	Erforderlich
Trusted Certificate erforderlich	Deaktiviert
Rückantwort an	Ihre E-Mail-Adresse
SMTP-Server-Authentifizierung	Anmeldung/Normal
Vom Gerät initiierte E-Mail	SMTP-Daten (Gerät) verw.
Geräte-ID	Ihre E-Mail-Adresse
Gerätepasswort	Kontopasswort

Mail.com


EINSTELLUNG	WERT
Primäres SMTP-Gateway	smtp.mail.com
Primärer SMTP-Gateway-Anschluss	587
SSL/TLS verwenden	Erforderlich
Trusted Certificate erforderlich	Deaktiviert
Rückantwort an	Ihre E-Mail-Adresse
SMTP-Server-Authentifizierung	Anmeldung/Normal
Vom Gerät initiierte E-Mail	SMTP-Daten (Gerät) verw.
Geräte-ID	Ihre E-Mail-Adresse
Gerätepasswort	Kontopasswort

Zoho Mail


EINSTELLUNG	WERT
Primäres SMTP-Gateway	smtp.zoho.com
Primärer SMTP-Gateway-Anschluss	587
SSL/TLS verwenden	Erforderlich
Trusted Certificate erforderlich	Deaktiviert
Rückantwort an	Ihre E-Mail-Adresse

EINSTELLUNG	WERT
SMTP-Server-Authentifizierung	Anmeldung/Normal
Vom Gerät initiierte E-Mail	SMTP-Daten (Gerät) verw.
Geräte-ID	Ihre E-Mail-Adresse
Gerätepasswort	<p>Kontopasswort oder App-Passwort</p> <ul style="list-style-type: none"> Für Konten, bei denen die zweistufige Bestätigung deaktiviert ist, das Kontopasswort verwenden. Für Konten, bei denen die zweistufige Bestätigung aktiviert ist, das App-Passwort verwenden. Zum Erstellen eines App-Passworts die Seite Sicherheit des Zoho Mail-Kontos aufrufen, bei Ihrem Konto anmelden und im Bereich „Anwendungsspezifische Passwörter“ auf Neues Passwort generieren klicken.


QQ Mail

 **Hinweis:** Sicherstellen, dass im Ihrem Konto der SMTP-Service aktiviert ist.


Zum Aktivieren des Service auf der Homepage von QQ Mail auf **Einstellungen > Konto** klicken, dann im Bereich „POP3/IMAP/SMTP/Exchange/CardDAV/CalDAV-Service“ **POP3/SMTP-Service** oder **IMAP/SMTP-Service** aktivieren.

EINSTELLUNG	WERT
Primäres SMTP-Gateway	smtp.qq.com
Primärer SMTP-Gateway-Anschluss	587
SSL/TLS verwenden	Erforderlich
Trusted Certificate erforderlich	Deaktiviert
Rückantwort an	Ihre E-Mail-Adresse
SMTP-Server-Authentifizierung	Anmeldung/Normal
Vom Gerät initiierte E-Mail	SMTP-Daten (Gerät) verw.
Geräte-ID	Ihre E-Mail-Adresse
Gerätepasswort	<p>Autorisierungscode</p> <p> Hinweis: Um einen Autorisierungscode über die QQ Mail-Startseite zu erstellen, auf Einstellungen > Konto und dann im Bereich „POP3/IMAP/SMTP/Exchange/CardDAV/CalDAV-Service“ auf Autorisierungscode generieren klicken</p>


NetEase Mail (mail.163.com)

 **Hinweis:** Sicherstellen, dass im Ihrem Konto der SMTP-Service aktiviert ist.


Zum Aktivieren des Dienstes auf der NetEase Mail-Startseite auf **Einstellungen > POP3/SMTP/IMAP** klicken und dann **IMAP/SMTP-Service** oder **POP3/SMTP-Service** aktivieren.

EINSTELLUNG	WERT
Primäres SMTP-Gateway	smtp.163.com
Primärer SMTP-Gateway-Anschluss	465
SSL/TLS verwenden	Erforderlich
Trusted Certificate erforderlich	Deaktiviert
Rückantwort an	Ihre E-Mail-Adresse
SMTP-Server-Authentifizierung	Anmeldung/Normal
Vom Gerät initiierte E-Mail	SMTP-Daten (Gerät) verw.
Geräte-ID	Ihre E-Mail-Adresse
Gerätepasswort	<p>Autorisierungs-Passwort</p> <p> Hinweis: Das Autorisierungs-Passwort wird bereitgestellt, wenn „IMAP/SMTP-Service“ oder „POP3/SMTP-Service“ aktiviert ist.</p>


NetEase Mail (mail.126.com)

 **Hinweis:** Sicherstellen, dass im Ihrem Konto der SMTP-Service aktiviert ist.


Zum Aktivieren des Dienstes auf der NetEase Mail-Startseite auf **Einstellungen > POP3/SMTP/IMAP** klicken, dann **IMAP/SMTP-Service** oder **POP3/SMTP-Service** aktivieren.

EINSTELLUNG	WERT
Primäres SMTP-Gateway	smtp.126.com
Primärer SMTP-Gateway-Anschluss	465
SSL/TLS verwenden	Erforderlich
Trusted Certificate erforderlich	Deaktiviert
Rückantwort an	Ihre E-Mail-Adresse
SMTP-Server-Authentifizierung	Anmeldung/Normal
Vom Gerät initiierte E-Mail	SMTP-Daten (Gerät) verw.
Geräte-ID	Ihre E-Mail-Adresse
Gerätepasswort	Autorisierungs-Passwort  Hinweis: Das Autorisierungs-Passwort wird bereitgestellt, wenn „IMAP/SMTP-Service“ oder „POP3/SMTP-Service“ aktiviert ist.


NetEase Mail (mail.yeah.net)

 **Hinweis:** Sicherstellen, dass im Ihrem Konto der SMTP-Service aktiviert ist.


Zum Aktivieren des Dienstes auf der NetEase Mail-Startseite auf **Einstellungen > POP3/SMTP/IMAP** klicken und dann **IMAP/SMTP-Service** oder **POP3/SMTP-Service** aktivieren.

EINSTELLUNG	WERT
Primäres SMTP-Gateway	smtp.yeah.net
Primärer SMTP-Gateway-Anschluss	465
SSL/TLS verwenden	Erforderlich
Trusted Certificate erforderlich	Deaktiviert
Rückantwort an	Ihre E-Mail-Adresse
SMTP-Server-Authentifizierung	Anmeldung/Normal
Vom Gerät initiierte E-Mail	SMTP-Daten (Gerät) verw.
Geräte-ID	Ihre E-Mail-Adresse
Gerätepasswort	Autorisierungs-Passwort  Hinweis: Das Autorisierungs-Passwort wird bereitgestellt, wenn „IMAP/SMTP-Service“ oder „POP3/SMTP-Service“ aktiviert ist.


Sohu Mail

 **Hinweis:** Sicherstellen, dass im Ihrem Konto der SMTP-Service aktiviert ist.


Zum Aktivieren des Dienstes auf der Sohu Mail-Startseite auf **Optionen > Einstellungen > POP3/SMTP/IMAP** klicken und dann **IMAP/SMTP-Service** oder **POP3/SMTP-Service** aktivieren.

EINSTELLUNG	WERT
Primäres SMTP-Gateway	smtp.sohu.com
Primärer SMTP-Gateway-Anschluss	465
SSL/TLS verwenden	Erforderlich
Trusted Certificate erforderlich	Deaktiviert
Rückantwort an	Ihre E-Mail-Adresse
SMTP-Server-Authentifizierung	Anmeldung/Normal
Vom Gerät initiierte E-Mail	SMTP-Daten (Gerät) verw.
Geräte-ID	Ihre E-Mail-Adresse
Gerätepasswort	Unabhängiges Passwort  Hinweis: Das unabhängige Passwort wird bereitgestellt, wenn „IMAP/SMTP-Service“ oder „POP3/SMTP-Service“ aktiviert ist.

Sina Mail

 **Hinweis:** Sicherstellen, dass im Ihrem Konto der POP3/SMTP-Service aktiviert ist.

Zum Aktivieren des Dienstes auf der Sina Mail-Startseite auf **Einstellungen > Weitere Einstellungen > POP/IMAP/SMTP auf Benutzeroberfläche** klicken und dann **POP3/SMTP-Service** aktivieren.

EINSTELLUNG	WERT
Primäres SMTP-Gateway	smtp.sina.com
Primärer SMTP-Gateway-Anschluss	587
SSL/TLS verwenden	Erforderlich
Trusted Certificate erforderlich	Deaktiviert
Rückantwort an	Ihre E-Mail-Adresse
SMTP-Server-Authentifizierung	Anmeldung/Normal
Vom Gerät initiierte E-Mail	SMTP-Daten (Gerät) verw.
Geräte-ID	Ihre E-Mail-Adresse
Gerätepasswort	Autorisierungscode  Hinweis: Um einen Autorisierungscode über die E-Mail-Startseite zu erstellen, auf Einstellungen > Weitere Einstellungen > POP/IMAP/SMTP auf Benutzeroberfläche klicken und dann Autorisierungscodestatus aktivieren .

- Wenn bei Verwendung der angegebenen Einstellungen Fehler auf, an den E-Mail-Dienstleister wenden.
- Bei E-Mail-Dienstleistern, die nicht in der Liste aufgeführt sind, an den Anbieter wenden und nach den Einstellungen fragen.

Senden einer E-Mailnachricht

Zunächst sicherstellen, dass die SMTP-Einstellungen konfiguriert sind. Weitere Informationen siehe [Konfigurieren der E-Mail-SMTP-Einstellungen](#).

Verwenden des Bedienfelds

1. Eine Vorlage in das ADZ-Fach oder auf das Scannerglas legen.
2. Auf dem Startbildschirm auf die Option **E-Mail** antippen und anschließend die erforderlichen Informationen eingeben.
3. Falls erforderlich, die Einstellungen für den Ausgabedateityp konfigurieren.
4. Die E-Mail senden.

Mithilfe einer Kurzbefehlnummer

1. Eine Vorlage in das ADZ-Fach oder auf das Scannerglas legen.
2. Auf dem Startbildschirm **Kurzbefehle > E-Mail** berühren.
3. Die Kurzwahlnummer auswählen.
4. Die E-Mail senden.

Scannen

Scanausgabe auf einem Computer

Zunächst Folgendes sicherstellen:

- Die Firmware des Druckers ist aktuell. Weitere Informationen siehe [Firmware-Aktualisierung](#).
- Computer und Drucker sind mit demselben Netzwerk verbunden.

Für Windows-Benutzer



Hinweis: Sicherstellen, dass der Drucker zum Computer hinzugefügt wird. Weitere Informationen enthält das *Benutzerhandbuch*.

1. Eine Vorlage in die automatische Dokumentzuführung oder auf das Scannerglas legen.
2. Am Computer **Windows-Fax und -Scan** öffnen.

3. Im Menü „Quelle“ eine Scannerquelle auswählen.
4. Die Scaneinstellungen gegebenenfalls ändern.
5. Das Dokument scannen.

Für Macintosh-Benutzer



Hinweis: Sicherstellen, dass der Drucker zum Computer hinzugefügt wird. Weitere Informationen enthält das *Benutzerhandbuch*.

1. Eine Vorlage in die automatische Dokumentzuführung oder auf das Scannerglas legen.
2. Am Computer einen der folgenden Schritte ausführen:
 - a. **Image Capture** öffnen.
 - b. **Image Capture** öffnen.
 - c. **Drucker & Scanner** öffnen und einen Drucker auswählen. Auf **Scannen > Scanner öffnen** klicken.
3. Im Fenster „Scanner“ die folgenden Schritte nach Bedarf ausführen:
 - a. Wählen, wo das gescannte Dokument gespeichert werden soll.
 - b. Die Größe des Originaldokuments auswählen.
 - c. Zum Scannen über die ADZ im Menü „Scannen“ die Option **Dokumentzuführung auswählen** oder **Dokumentzuführung verwenden** aktivieren.
 - d. Gegebenenfalls die Scaneinstellungen konfigurieren.
4. Auf **Scannen** klicken.

Fax

Senden von Faxnachrichten


Verwenden des Bedienfelds

1. Eine Vorlage in das ADZ-Fach oder auf das Scannerglas legen.
2. Auf dem Startbildschirm **Fax** berühren und anschließend die erforderlichen Informationen eingeben.

Falls erforderlich die Einstellungen anpassen.
3. Das Dokument faxen.

Drucken

Von einem Computer aus drucken


 **Hinweis:** Für Etiketten, Karten und Umschläge müssen das Papierformat und die Papiersorte im Drucker vor dem Senden des Druckauftrags festgelegt werden.

1. In dem Dokument, das gedruckt werden soll, das Dialogfeld „Drucken“ öffnen.
2. Falls erforderlich die Einstellungen anpassen.
3. Das Dokument drucken.

Drucken über ein Mobilgerät

Drucken von einem Mobilgerät mit dem Mopria®-Druckservice

Der Mopria-Druckservice ist eine mobile Drucklösung für Mobilgeräte mit Android™ Version 10.0 oder höher. Auf jedem Mopria-zertifizierten Drucker kann direkt gedruckt werden.

 **Hinweis:** Sicherstellen, dass die Mopria-Druckdienst-Anwendung aus dem Google Play heruntergeladen und am Mobilgerät aktiviert wird.

1. Auf Ihrem mobilen Android-Gerät eine kompatible Anwendung öffnen oder ein Dokument aus dem Dateimanager auswählen.
2. Auf **Weitere Optionen** Drucken tippen.
3. Einen Drucker auswählen, und die Einstellungen gegebenenfalls anpassen.
4. Auf **Drucken** tippen.

Drucken über ein Mobilgerät mithilfe von AirPrint®




Die AirPrint-Softwarefunktion ist eine mobile Drucklösung, mit der direkt von Apple-Geräten aus auf einem AirPrint-zertifizierten-Drucker gedruckt werden.

- Sicherstellen, dass das Apple-Gerät und der Drucker mit demselben Netzwerk verbunden sind. Wenn das Netzwerk über mehrere drahtlose Hubs verfügt, sicherstellen, dass beide Geräte mit demselben Subnetz verbunden sind.
 - Diese Anwendung wird nur von einigen Apple-Geräten unterstützt.
1. Auf dem Mobilgerät ein Dokument im Dateimanager auswählen oder eine kompatible Anwendung starten.
 2. **Freigeben/Hochladen** > **Drucken** antippen.
 3. Einen Drucker auswählen, und die Einstellungen gegebenenfalls anpassen.
 4. Das Dokument drucken.

Drucken über ein Mobilgerät mithilfe von Wi-Fi Direct®

Wi-Fi Direct ist ein Druckdienst, mit dem auf jedem Wi-Fi Direct-fähigen Drucker gedruckt werden kann.

Sicherstellen, dass das mobile Gerät eine direkte drahtlose Verbindung zum Drucker hat. Weitere Informationen siehe **Verbinden eines Mobilgeräts mit dem Drucker**.

1. Auf Ihrem Mobilgerät eine kompatible Anwendung öffnen oder ein Dokument aus dem Dateimanager wählen.
2. Abhängig vom Mobilgerät einen der folgenden Schritte befolgen:
 - Auf das  > **Drucken** tippen.
 - Auf das  > **Drucken** tippen.
 - Auf das  > **Drucken** tippen.
3. Einen Drucker auswählen, und die Einstellungen gegebenenfalls anpassen.
4. Das Dokument drucken.

Wartung des Druckers

Die Kabel anschließen



VORSICHT – STROMSCHLAGGEFAHR: Um das Risiko eines elektrischen Schlags zu vermeiden, während eines Gewitters weder das Produkt einrichten noch an andere elektronische Geräte anschließen oder Kabelverbindungen, z. B. mit dem Netzkabel, zum Faxgerät oder zum Telefon, herstellen.



VORSICHT – VERLETZUNGSGEFAHR: Um das Risiko eines Feuers oder eines elektrischen Schlags zu vermeiden, das Netzkabel an eine ordnungsgemäß geerdete Steckdose anschließen, die sich in der Nähe des Geräts befindet und leicht zugänglich ist.

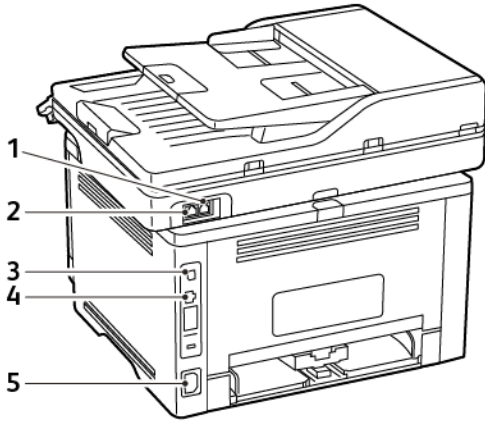


VORSICHT – VERLETZUNGSGEFAHR: Um das Risiko eines Feuers oder elektrischen Schlags zu vermeiden, ausschließlich im Lieferumfang des Produkts enthaltene Netzkabel bzw. ein durch den Hersteller zugelassenes Ersatzkabel verwenden.



VORSICHT – VERLETZUNGSGEFAHR: Zur Verringerung von Brandgefahr ausschließlich ein 26-AWG-Telekommunikationskabel (RJ-11) oder höher verwenden, wenn das Produkt mit dem öffentlichen Fernsprechnetz verbunden wird. Benutzer in Australien müssen ein Kabel verwenden, das von der australischen Behörde für Kommunikation und Medien (Australian Communications and Media Authority) zugelassen ist.

Warnung – Mögliche Schäden: Während eines Druckvorgangs weder das USB-Kabel, einen WLAN-Adapter noch einen der angezeigten Druckbereiche berühren, um einen Datenverlust oder eine Störung zu vermeiden.

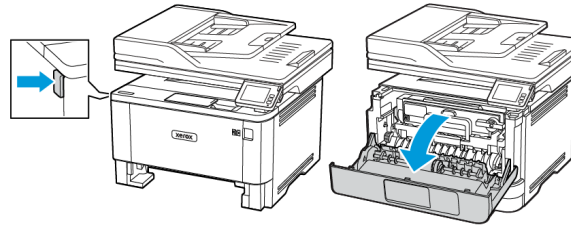


NUM-MER	DRUCKERAN-SCHLUSS	FUNKTION
1	LINE-Anschluss	Den Drucker über eine Standardtelefonbuchse (RJ-11), einen DSL-Filter, einen VoIP-Adapter oder einen anderen Adapter, über den zum Senden und Empfangen von Faxnachrichten auf die Telefonleitung zugegriffen werden kann, an eine aktive Telefonleitung anschließen. Zum Aktivieren des manuellen Faxbetriebs einen kabelgebundenen Faxsplitter verwenden.
2	Ethernet-Anschluss	Den Drucker mit einem Netzwerk verbinden.
3	USB-Druckeranschluss	Den Drucker an einen Computer anschließen.
4	Netzanschluss	Den Drucker an eine ordnungsgemäß geerdete Netzsteckdose anschließen.

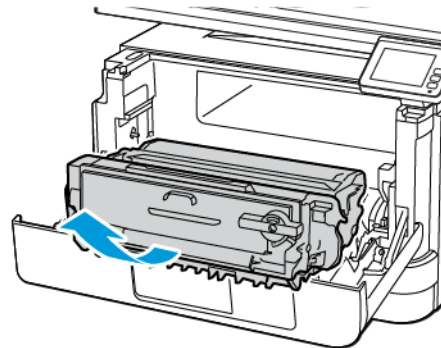
Austauschen eines Tonermoduls

1. Die vordere Klappe öffnen und dann fest herunter drücken.

Warnung – Mögliche Schäden: Vor dem Öffnen des Druckers oder der Berührung des Innenbereichs des Druckers den freiliegenden Metallrahmen des Druckers berühren, um Schäden durch elektrostatische Entladungen zu vermeiden.



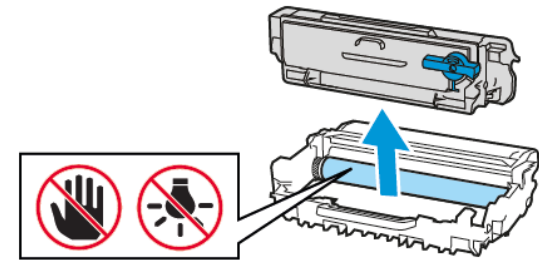
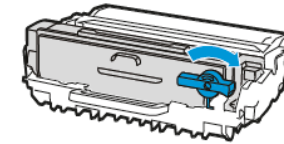
2. Die Belichtungseinheit entfernen.



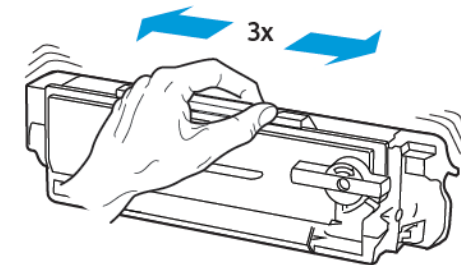
3. Den blauen Riegel drehen und das gebrauchte Tonermodul aus der Belichtungseinheit entfernen.

Warnung – Mögliche Schäden: Die Belichtungseinheit nicht länger als zehn Minuten direktem Licht aussetzen. Längere Lichteinwirkung kann zu Problemen mit der Druckqualität führen.

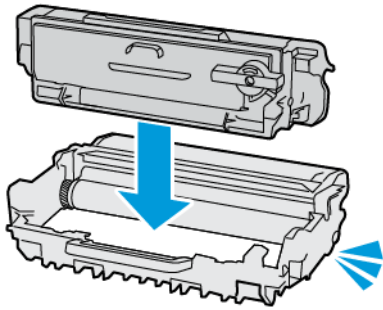
Warnung – Mögliche Schäden: Keinesfalls die Fotoleitereinheit berühren. Dies kann sich negativ auf die Qualität zukünftiger Druckaufträge auswirken.



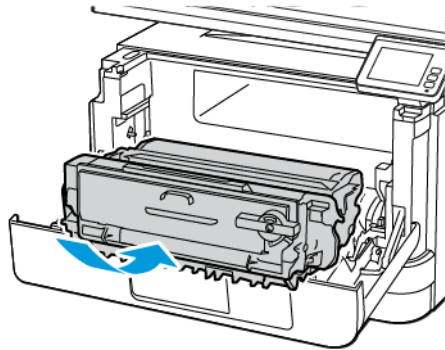
4. Das neue Tonermodul aus der Verpackung nehmen.
5. Um den Toner neu zu verteilen, das Tonermodul schütteln.



6. Das neue Tonermodul so in die Belichtungseinheit einsetzen, dass es hörbar einrastet.



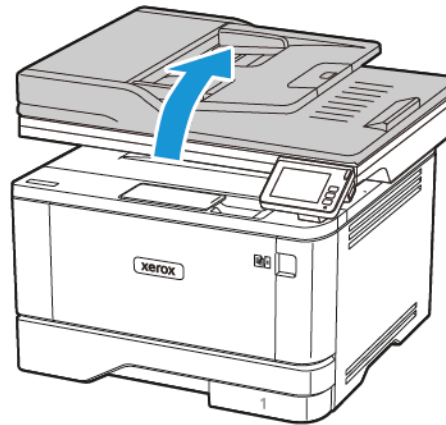
7. Die Belichtungseinheit einsetzen.



8. Die Klappe schließen.

Reinigen des Scanners

1. Die Scannerabdeckung öffnen.

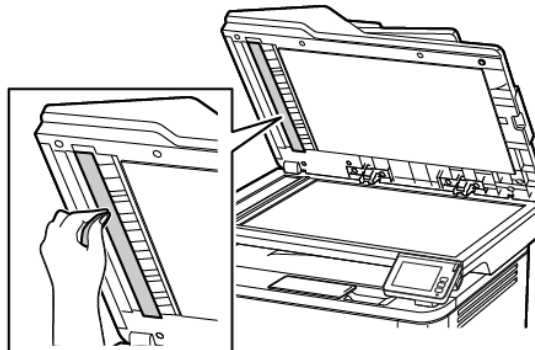


2. Die folgenden Bereiche mit einem angefeuchteten, weichen, fusselfreien Tuch reinigen:

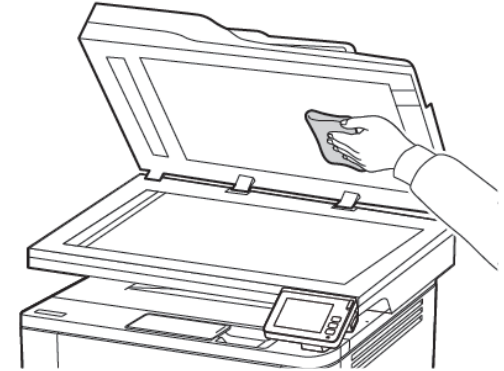
- a. ADZ-Glaspad



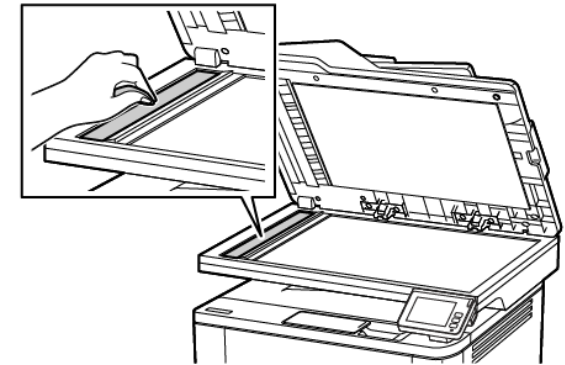
Hinweis: Bei einigen Druckermodellen ist dort ein ADF-Glas anstelle eines -Pads.



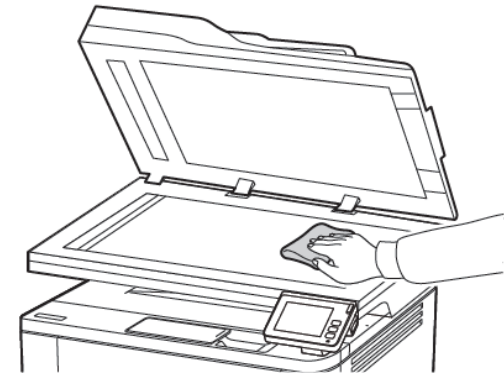
- b. Scanner-Glaspad



- c. ADZ-Glas



- d. Scannerglas



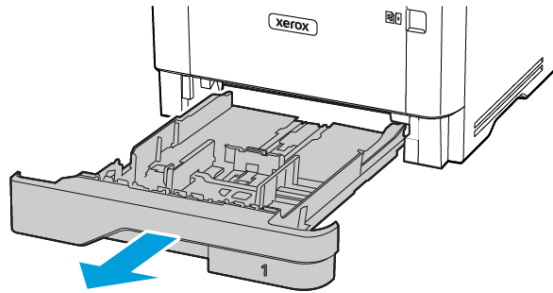
3. Die Scannerabdeckung schließen.

Laden der Behälter

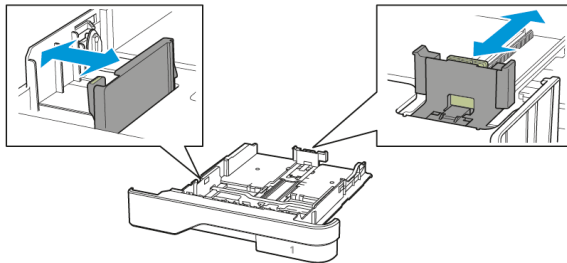
VORSICHT – KIPPGEFAHR: Um zu vermeiden, dass die Komponenten instabil werden, die Zufuhrbehälter einzeln mit Druckmaterial füllen. Alle anderen Behälter sollten bis zu ihrem Einsatz geschlossen bleiben.

1. Den Behälter herausnehmen.

Hinweis: Um Papierstaus zu vermeiden, den Behälter nicht herausnehmen, während der Drucker in Betrieb ist.



2. Die Führung so anpassen, dass sie dem Format des eingelegten Papiers entspricht.

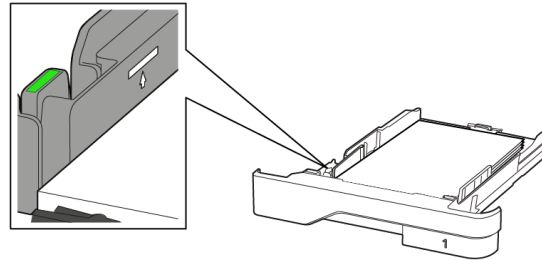


3. Das Papier vor dem Einlegen in beide Richtungen biegen, auffächern, und die Kanten angleichen.



4. Den Papierstapel mit der zu bedruckenden Seite nach unten einlegen und anschließend sicherstellen, dass die Führungen eng am Papier anliegen.

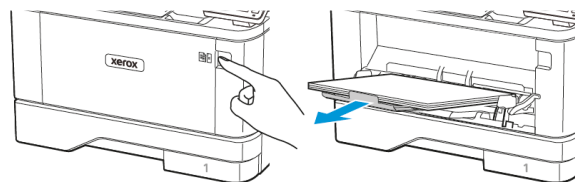
- Briefbögen beim einseitigen Druck mit der Druckseite nach unten und dem Briefkopf nach vorn in den Behälter einlegen.
- Briefbögen beim beidseitigen Druck mit der Druckseite nach oben und dem Briefkopf nach hinten in den Behälter einlegen.
- Das Papier nicht in den Behälter schieben.
- Um Papierstau zu vermeiden, sicherstellen, dass die Stapelhöhe die Markierung für die maximale Füllhöhe nicht überschreitet.



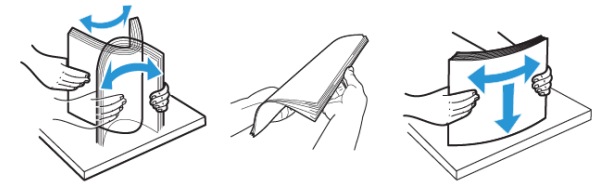
5. Den Behälter einsetzen. Gegebenenfalls Papierformat und -sorte auf dem Druckerbedienfeld entsprechend dem eingelegten Papier einstellen.

Einlegen von Druckmedien in die Universalzufuhr

1. Die Universalzufuhr öffnen.



2. Das Papier vor dem Einlegen in beide Richtungen biegen, auffächern, und die Kanten angleichen.

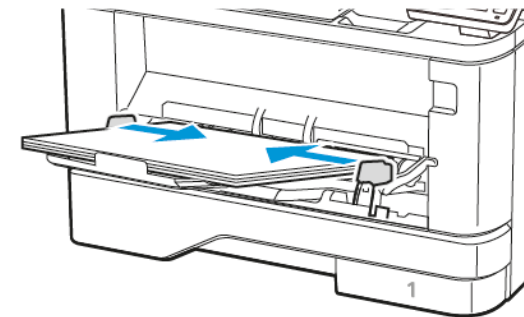


3. Papier mit der Druckseite nach oben einlegen.

- Beim einseitigen Druck, Briefbögen mit der Druckseite nach oben und dem Briefkopf nach hinten in den Drucker einlegen.
- Beim zweiseitigen Druck, Briefbögen mit der Druckseite nach unten und dem Briefkopf nach vorn in den Drucker einlegen.
- Briefumschläge mit der Umschlagklappe nach unten so einlegen, dass die Umschlagklappe zur linken Seite weist.

Warnung – Mögliche Schäden: Es dürfen keine Umschläge mit Briefmarken, Metallklammern, Haken, Fenstern, Fütterung oder selbstklebenden Klebeflächen verwendet werden.

4. Die Führung so anpassen, dass sie dem Format des eingelegten Papiers entspricht.



5. Am Bedienfeld Papierformat und Papiersorte entsprechend dem eingelegten Papier einstellen.

Einstellen von Papierformat und Papiersorte

1. Am Bedienfeld wie folgt navigieren:

Einstellungen > OK > Papier > OK > Fachkonfiguration > OK > Papierformat/Sorte > OK und dann eine Papierquelle wählen.

2. Das Papierformat und die Papiersorte festlegen.

Firmware-Aktualisierung

Einige Anwendungen erfordern eine Mindestversion der Gerät-Firmware, um ordnungsgemäß zu funktionieren.

Für weitere Informationen über das Aktualisieren der Geräte-Firmware an den Kundendienst wenden.

1. Einen Webbrowser öffnen und die IP-Adresse des Druckers in das Adressfeld eingeben.


- Die IP-Adresse des Druckers auf dem Startbildschirm des Druckers anzeigen. Die IP-Adresse wird in vier Zahlengruppen angezeigt, die jeweils durch einen Punkt voneinander getrennt sind. Zum Beispiel: 123.123.123.123.
- Wird ein Proxyserver verwendet, diesen vorübergehend deaktivieren, um die Webseite ordnungsgemäß zu laden.

2. Auf **Einstellungen > Gerät > Firmware aktualisieren** klicken.

3. Eine der folgenden Optionen wählen:

- Auf **Nach Updates suchen > Einverstanden, Update starten** klicken.
- Flash-Datei hochladen. Zum Hochladen der Flash-Datei, die folgenden Schritte ausführen:
Um die neueste Firmware zu erhalten www.xerox.com und nach dem Druckermodell suchen.

1. Zur Flash-Datei navigieren.

 **Hinweis:** Sicherstellen, dass die Firmware-Zip-Datei entpackt wurde.

2. Auf **Hochladen > Starten** klicken.

Verbinden des Druckers mit einem Wi-Fi-Netzwerk

Zunächst Folgendes sicherstellen:

- Aktiver Adapter ist auf Auto festgelegt. Auf dem Startbildschirm **Einstellungen > Netzwerk/Anschlüsse > Netzwerkübersicht > Aktiver Adapter** antippen.
- Das Ethernet-Kabel ist nicht an den Drucker angeschlossen.


Den WLAN-Einrichtungsassistenten des Druckers verwenden

Vor Verwendung des Assistenten sicherstellen, dass die Drucker-Firmware aktuell ist. Weitere Informationen siehe **Firmware-Aktualisierung**.

1. Auf dem Startbildschirm das **Wi-Fi**-Symbol und dann **Jetzt einrichten** berühren.
2. Ein WLAN-Netzwerk auswählen, und geben dann das Netzwerkpasswort eingeben.
3. **Fertig** antippen.

Die Einstellungsmenüs des Druckers verwenden

1. Auf dem Startbildschirm **Einstellungen > Netzwerk/Anschlüsse > WLAN > Installation auf Druckerbedienfeld > Netzwerk auswählen** berühren.
2. Ein WLAN-Netzwerk auswählen, dann das Netzwerkpasswort eingeben.

 **Hinweis:** Bei WLAN-fähigen Druckermodellen erscheint bei der Ersteinrichtung eine Aufforderung zur WLAN-Netzwerkeinrichtung.


Konfigurieren von Wi-Fi Direct

Wi-Fi Direct ist eine Wi-Fi-basierte Peer-to-Peer-Technologie, die es drahtlosen Geräten ermöglicht, sich direkt mit einem Wi-Fi Direct-fähigen Drucker zu verbinden, ohne einen Zugangspunkt (WLAN-Router) zu verwenden.

1. Auf dem Startbildschirm wie folgt navigieren: **Einstellungen > Netzwerk/Anschlüsse > Wi-Fi Direct**.

2. Die Einstellungen konfigurieren.

- **Wi-Fi Direct aktivieren** – Ermöglicht dem Drucker, sein eigenes Wi-Fi Direct-Netzwerk zu übertragen.
- **Wi-Fi Direct-Name** – Weist dem Wi-Fi Direct-Netzwerk einen Namen zu.
- **Wi-Fi Direct-Passwort** – Weist das Passwort zum Aushandeln der WLAN-Sicherheit bei Verwendung der Peer-to-Peer-Verbindung zu.
- **Passwort auf Konfigurationsseite anzeigen** – Zeigt das Passwort auf der Netzwerk-Konfigurationsseite an.
- **Tastendruckanforderungen autom. best.** – Lässt den Drucker Verbindungsanforderungen automatisch annehmen.

 **Hinweis:** Die automatische Annahme von Tastendruckanforderungen ist nicht sicher.

 **Hinweis:** Hinweise:

- Standardmäßig ist das Passwort für das Wi-Fi Direct-Netzwerk auf dem Druckerdisplay nicht sichtbar. Um das Passwort anzuzeigen, das Symbol für die Passwortanzeige aktivieren. Auf dem Startbildschirm wie folgt navigieren: **Einstellungen > Sicherheit > Verschiedenes > Passwort-/PIN-Anzeige aktivieren**.
- Um das Passwort des Wi-Fi Direct-Netzwerks zu erfahren, ohne es auf dem Druckerdisplay anzuzeigen, am Bedienfeld wie folgt navigieren: **Einstellungen > Berichte > Netzwerk > Netzwerk-Konfiguration**.

Einen Computer an den Drucker anschließen.

Vor dem Anschließen des Computers sicherstellen, dass Wi-Fi Direct konfiguriert ist. Weitere Informationen siehe **Konfigurieren von Wi-Fi Direct**.

Für Windows-Benutzer

1. Den Druckerordner öffnen.
2. Den Drucker wählen, der aktualisiert werden soll und wie folgt vorgehen:
 - Unter Windows 7 oder höher **Druckereigenschaften** auswählen.
 - Bei früheren Versionen **Eigenschaften** auswählen.

3. Zur Registerkarte „Konfiguration“ navigieren und dann **Jetzt aktualisieren – Drucker fragen** wählen.
4. Änderungen anwenden.


Für Macintosh-Benutzer

1. Über die Systemeinstellungen im Apple-Menü zum Drucker navigieren und **Optionen & Verbrauchsmaterialien** auswählen.
2. Zur Liste der Hardware-Optionen navigieren, und dann alle installierten Optionen hinzufügen.
3. Änderungen anwenden.

Verbinden eines Mobilgeräts mit dem Drucker

Vor dem Anschließen des Mobilgeräts sicherstellen, dass Wi-Fi Direct konfiguriert ist. Weitere Informationen siehe [Konfigurieren von Wi-Fi Direct](#).


Verbindung herstellen mit Wi-Fi Direct

 **Hinweis:** Diese Anweisungen gelten nur für Android-Mobilgeräte.

1. Auf dem Mobilgerät zum Menü „Einstellungen“ gehen.
2. **WLAN** aktivieren, und dann auf **Wi-Fi Direct** tippen.
3. Den Wi-Fi Direct-Namen des Druckers auswählen.
4. Die Verbindung am Bedienfeld des Druckers bestätigen.

Verbindung mit WLAN herstellen

1. Auf dem Mobilgerät zum Menü „Einstellungen“ gehen.
2. Auf **Wi-Fi** klicken und den Wi-Fi Direct-Namen des Druckers auswählen.

 **Hinweis:** Die Zeichenfolge DIRECT-xy (wo x und y zwei zufällige Zeichen sind) wird vor dem Wi-Fi Direct-Namen hinzugefügt.

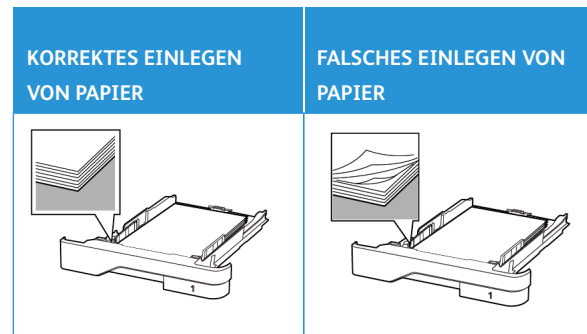
3. Das Wi-Fi Direct-Passwort eingeben.

Beseitigen von Papierstaus

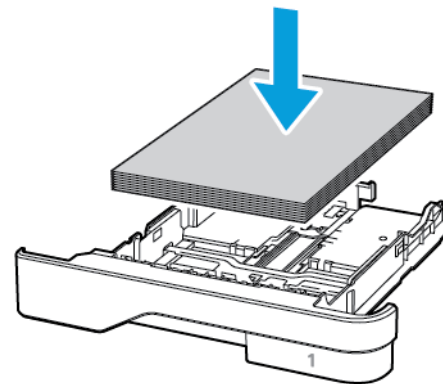
Vermeiden von Papierstaus

Papier richtig einlegen

- Sicherstellen, dass das Papier flach im Behälter liegt und nicht gebogen ist.



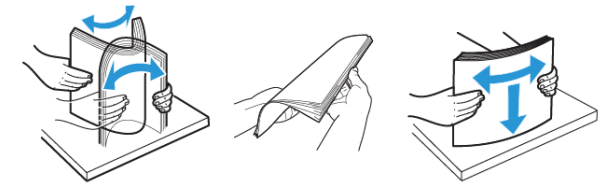
- Während der Drucker einen Druckauftrag ausführt, kein Papier in einen Behälter einlegen oder entfernen.
- Nicht zu viel Papier einlegen. Sicherstellen, dass die Stapelhöhe die Markierung für die maximale Füllhöhe nicht überschreitet.
- Das Papier nicht in den Behälter schieben. Das Papier wie in der Abbildung gezeigt einlegen.



- Sicherstellen, dass die Papierführungen richtig positioniert sind und nicht fest am Papier oder den Briefumschlägen anliegen.
- Nach dem Einlegen des Papiers, den Behälter fest in den Drucker einschieben.

Verwenden von empfohlenem Papier

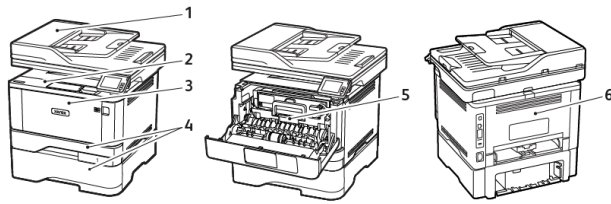
- Nur empfohlenes Papier bzw. empfohlene Spezialdruckmedien empfehlen.
- Kein Papier einlegen, das Knitterspuren oder Falten aufweist bzw. feucht oder gewellt ist.
- Das Papier vor dem Einlegen in beide Richtungen biegen, auffächern, und die Kanten angleichen.



- Kein Papier verwenden, das manuell zugeschnitten wurde.
- Keine unterschiedlichen Papierformate, -gewichte oder -sorten in ein Fach einlegen.
- Sicherstellen, dass Papierformat und -sorte auf dem Computer oder Druckerbedienfeld richtig eingestellt wurden.
- Das Papier entsprechend den Empfehlungen des Herstellers lagern.

Erkennen von Papierstaubereichen

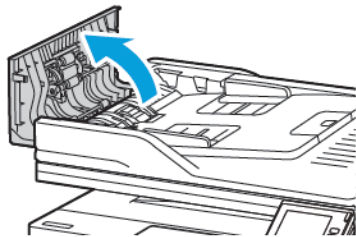
- Wenn Stauassistent auf **Ein** gesetzt ist, versucht der Drucker möglicherweise, leere Seiten oder teilweise bedruckte Seiten nach dem Beseitigen des Staus auszugeben. Die gedruckte Ausgabe auf leere Seiten überprüfen.
- Wenn Nach Stau weiter auf **Ein** oder **Auto** gestellt ist, druckt der Drucker gestaute Seiten neu.




- | | |
|---|--------------------|
| 1. Automatische Dokumentenzuführung (ADZ) | 4. Behälter/Fächer |
| 2. Ausgabefach | 5. Duplexeinheit |
| 3. Universalzufuhr | 6. Hintere Klappe |

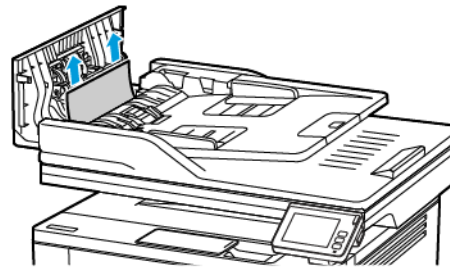
Papierstau in der automatischen Dokumentenzuführung (ADZ)

1. Alle Originaldokumente aus dem ADZ-Behälter entfernen.
2. Die ADZ-Abdeckung öffnen.



3. Das gestaute Material entfernen.


 **Hinweis:** Unbedingt alle Papierteile entfernen.

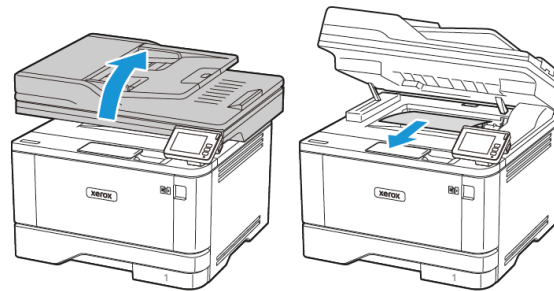


4. Die ADZ-Abdeckung schließen.

Papierstau im Standardausgabefach

1. Den Scanner anheben und das gestaute Papier entfernen.

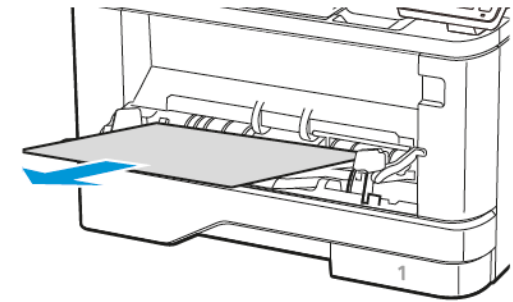
 **Hinweis:** Unbedingt alle Papierteile entfernen.




2. Den Scanner wieder absenken.

Papierstau in der Universalzufuhr

1. Das Papier aus der Universalzufuhr nehmen.

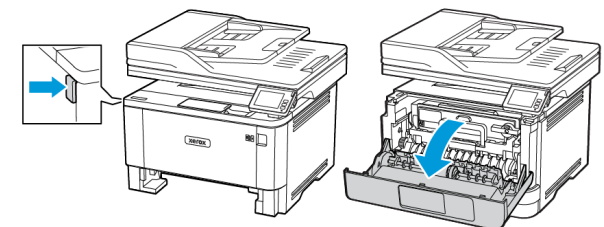


2. Gestautes Material entfernen.

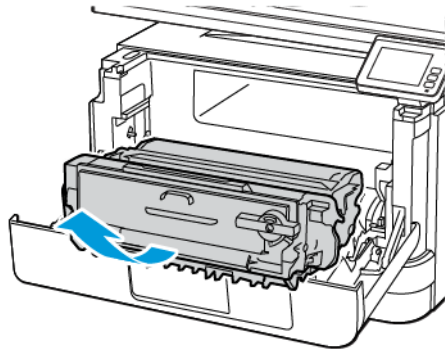
 **Hinweis:** Unbedingt alle Papierteile entfernen.

3. Die Universalzufuhr schließen.
4. Die vordere Klappe öffnen.

Warnung – Mögliche Schäden: Vor dem Öffnen des Druckers oder der Berührung des Innenbereichs des Druckers den freiliegenden Metallrahmen des Druckers berühren, um Schäden durch elektrostatische Entladungen zu vermeiden.

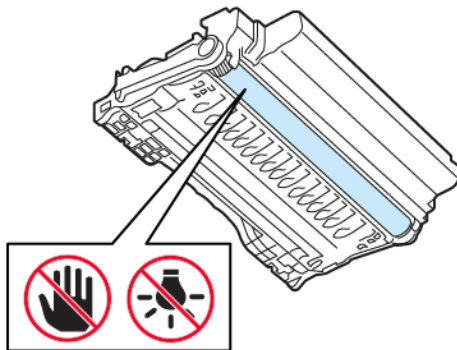


5. Die Belichtungseinheit entfernen.





Warnung – Mögliche Schäden: Die Belichtungseinheit nicht länger als zehn Minuten direktem Licht aussetzen. Längere Lichteinwirkung kann zu Problemen mit der Druckqualität führen.

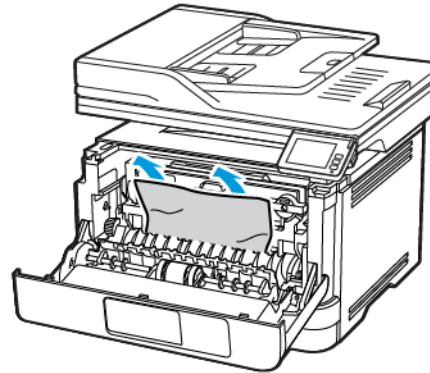
Warnung – Mögliche Schäden: Keinesfalls die Fotoleitereinheit berühren. Dies kann sich negativ auf die Qualität zukünftiger Druckaufträge auswirken.



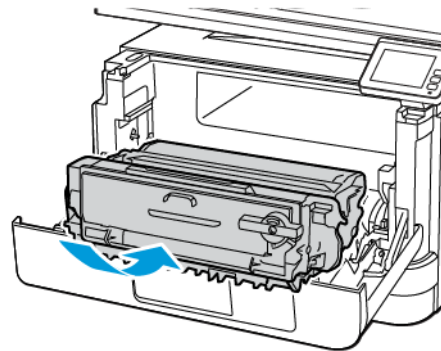
6. Gestautes Material entfernen.

 **VORSICHT – HEISS:** Das Innere des Druckers kann sehr heiß sein. Heiße Komponenten vor der Berührung stets abkühlen lassen, um Verletzungen zu vermeiden.

 **Hinweis:** Sicherstellen, dass alle Papierteile entfernt werden.

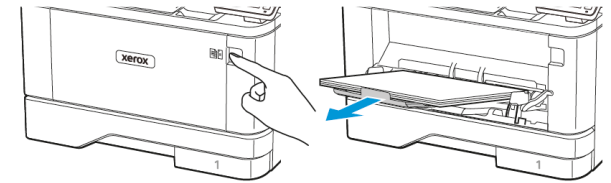


7. Die Belichtungseinheit einsetzen.



8. Die Klappe schließen.

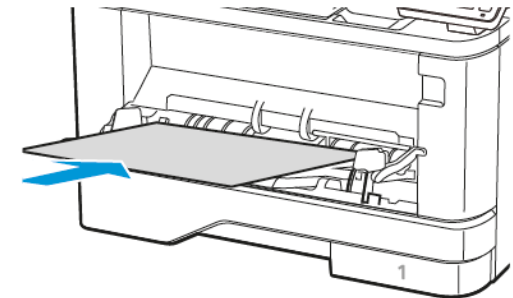
9. Die Universalzufuhr öffnen.



10. Das Papier vor dem Einlegen in beide Richtungen biegen, auffächern, und die Kanten angleichen.

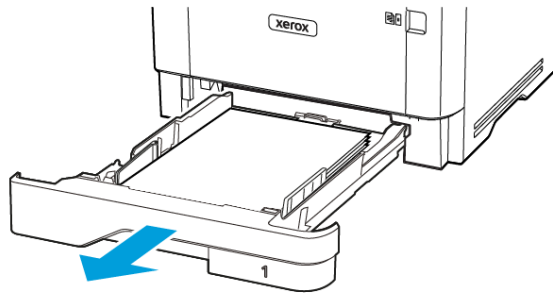


11. Das Papier wieder einlegen.



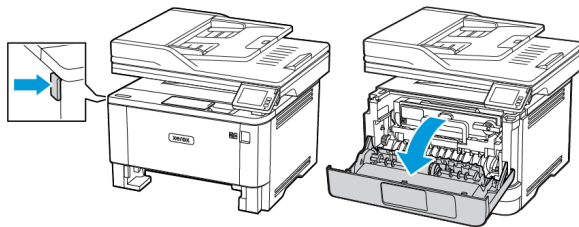
Papierstau in Behältern

1. Den Behälter herausziehen.

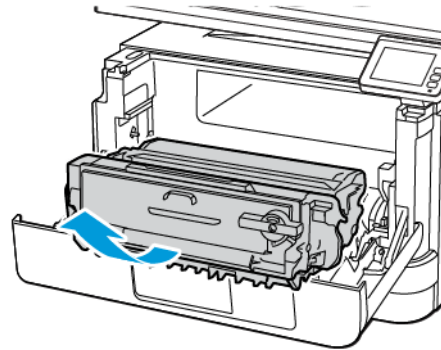


2. Die vordere Klappe öffnen.

Warnung – Mögliche Schäden: Vor dem Öffnen des Druckers oder der Berührung des Innenbereichs des Druckers den freiliegenden Metallrahmen des Druckers berühren, um Schäden durch elektrostatische Entladungen zu vermeiden.

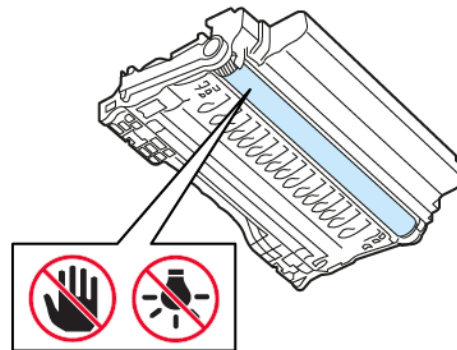


3. Die Belichtungseinheit entfernen.



Warnung – Mögliche Schäden: Die Belichtungseinheit nicht länger als zehn Minuten direktem Licht aussetzen. Längere Lichteinwirkung kann zu Problemen mit der Druckqualität führen.

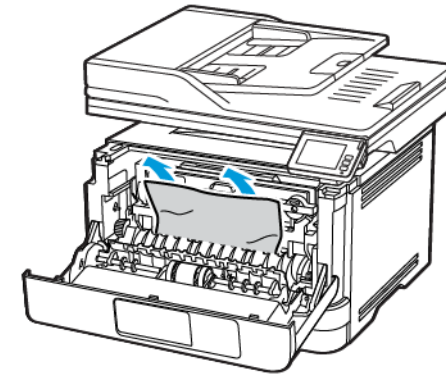
Warnung – Mögliche Schäden: Keinesfalls die Fotoleitereinheit berühren. Dies kann sich negativ auf die Qualität zukünftiger Druckaufträge auswirken.



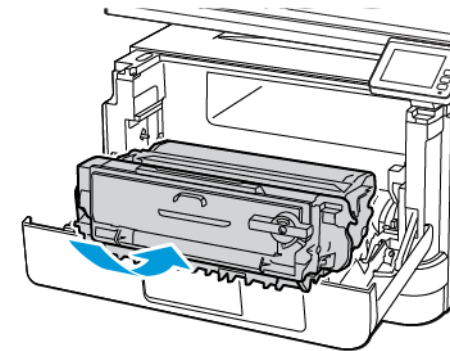
4. Gestautes Material entfernen.

VORSICHT – HEISS: Das Innere des Druckers kann sehr heiß sein. Heiße Komponenten vor der Berührung stets abkühlen lassen, um Verletzungen zu vermeiden.

Hinweis: Sicherstellen, dass alle Papierteile entfernt werden.




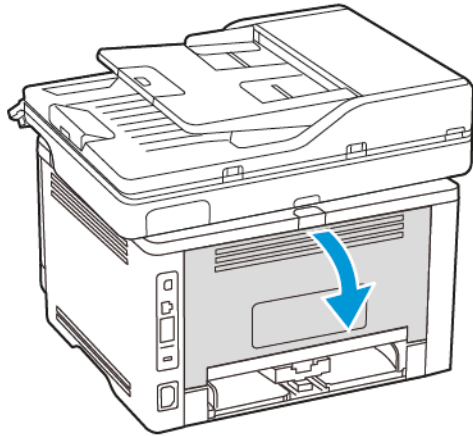
5. Die Belichtungseinheit einsetzen.




6. Die vordere Klappe schließen und den Behälter einsetzen.

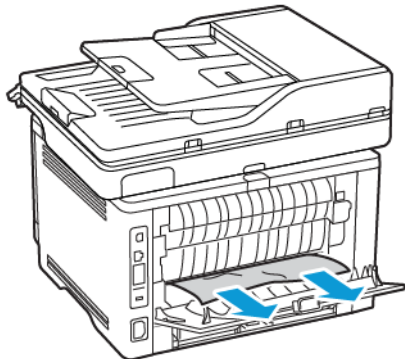
7. Die hintere Klappe öffnen.

 **VORSICHT – HEISS:** Das Innere des Druckers kann sehr heiß sein. Heiße Komponenten vor der Berührung stets abkühlen lassen, um Verletzungen zu vermeiden.



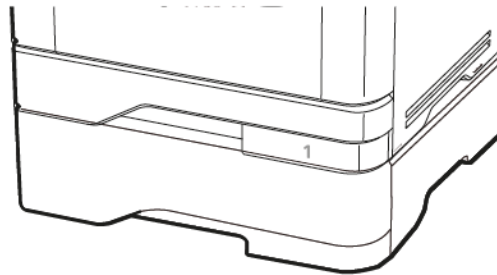
8. Gestautes Material entfernen.

 **Hinweis:** Sicherstellen, dass alle Papierteile entfernt werden.




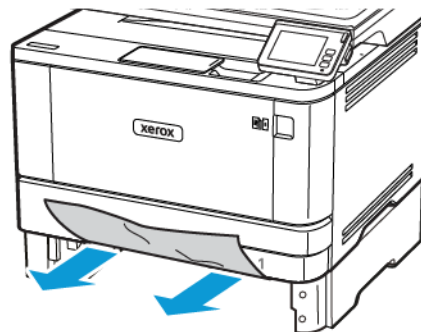
9. Hintere Abdeckung schließen.

10. Den optionalen Behälter entfernen.



11. Gestautes Material entfernen.

 **Hinweis:** Sicherstellen, dass alle Papierteile entfernt werden.

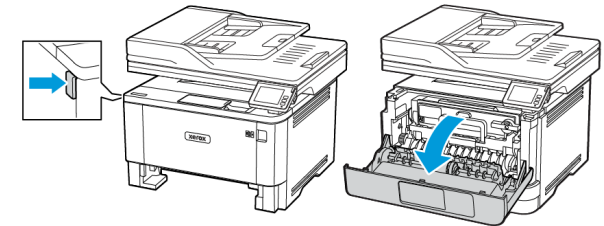


12. Den Behälter in den Drucker schieben.

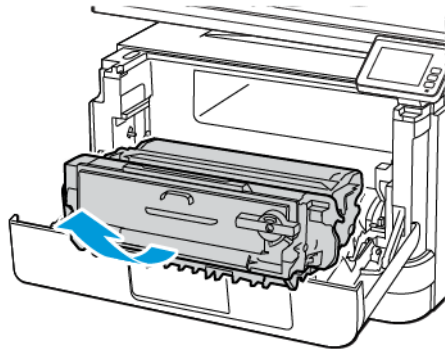
Papierstau in der Duplexeinheit

1. Die vordere Klappe öffnen.

Warnung – Mögliche Schäden: Vor dem Öffnen des Druckers oder der Berührung des Innenbereichs des Druckers den freiliegenden Metallrahmen des Druckers berühren, um Schäden durch elektrostatische Entladungen zu vermeiden.

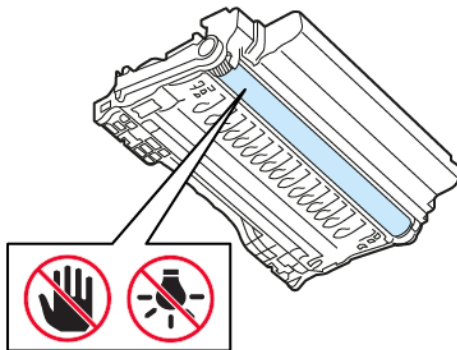


2. Die Belichtungseinheit entfernen.





Warnung – Mögliche Schäden: Die Belichtungseinheit nicht länger als zehn Minuten direktem Licht aussetzen. Längere Lichteinwirkung kann zu Problemen mit der Druckqualität führen.

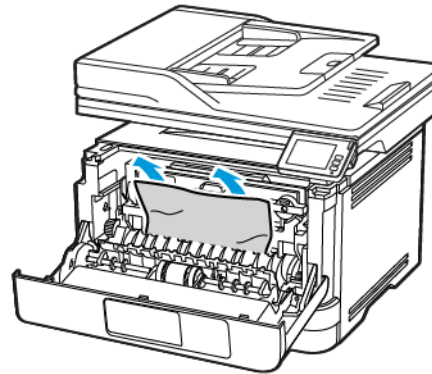
Warnung – Mögliche Schäden: Keinesfalls die Fotoleitereinheit berühren. Dies kann sich negativ auf die Qualität zukünftiger Druckaufträge auswirken.



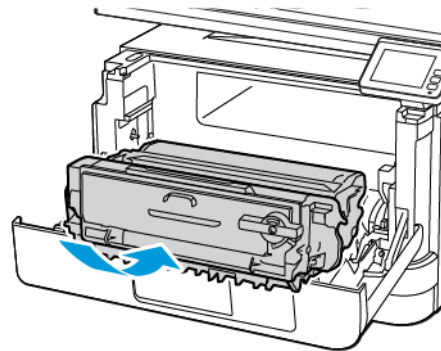
3. Gestautes Material entfernen.

 **VORSICHT – HEISS:** Das Innere des Druckers kann sehr heiß sein. Heiße Komponenten vor der Berührung stets abkühlen lassen, um Verletzungen zu vermeiden.

 **Hinweis:** Sicherstellen, dass alle Papierteile entfernt werden.

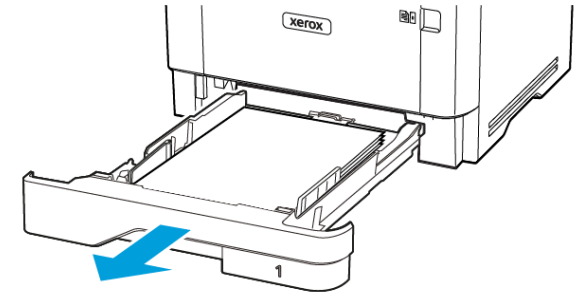


4. Die Belichtungseinheit einsetzen.

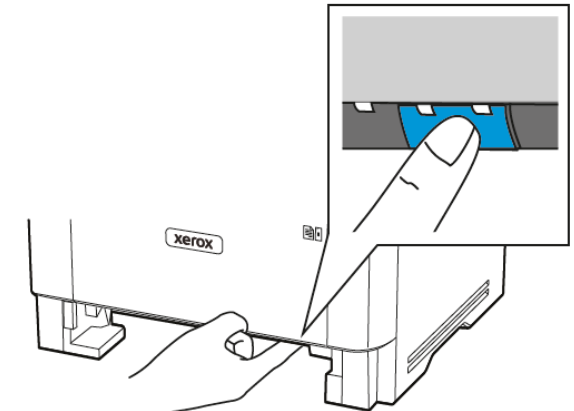


5. Die Klappe schließen.


6. Den Behälter herausziehen.



7. Auf die Verriegelung der Duplexeinheit drücken, um die Duplexeinheit zu öffnen.



8. Gestautes Material entfernen.

 **Hinweis:** Sicherstellen, dass alle Papierteile entfernt werden.

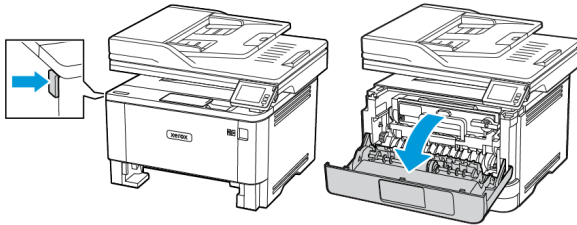
9. Die Duplexeinheit schließen.

10. Den Behälter einsetzen.

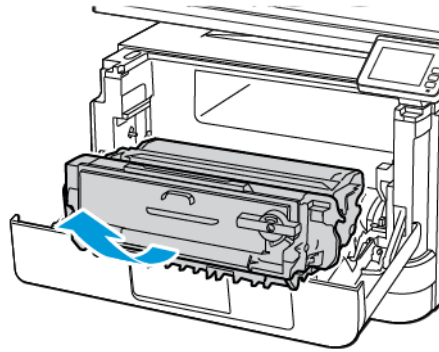
Papierstau in der hinteren Klappe

1. Die vordere Klappe öffnen.

Warnung – Mögliche Schäden: Vor dem Öffnen des Druckers oder der Berührung des Innenbereichs des Druckers den freiliegenden Metallrahmen des Druckers berühren, um Schäden durch elektrostatische Entladungen zu vermeiden.

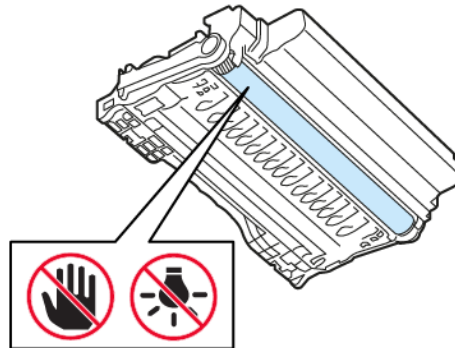


2. Die Belichtungseinheit entfernen.



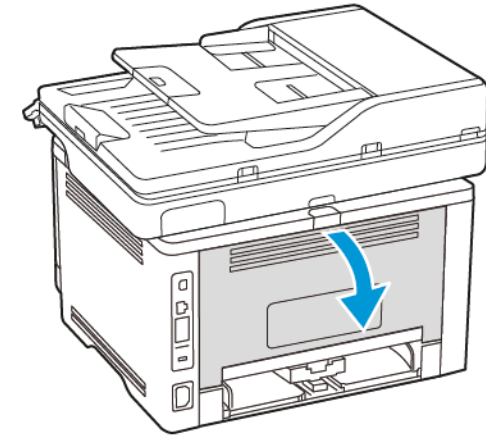
Warnung – Mögliche Schäden: Die Belichtungseinheit nicht länger als zehn Minuten direktem Licht aussetzen. Längere Lichteinwirkung kann zu Problemen mit der Druckqualität führen.

Warnung – Mögliche Schäden: Keinesfalls die Fotoleitereinheit berühren. Dies kann sich negativ auf die Qualität zukünftiger Druckaufträge auswirken.



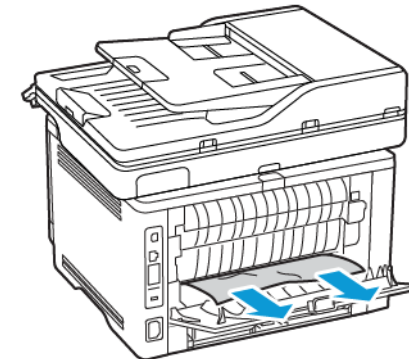
3. Die hintere Klappe öffnen.

VORSICHT – HEISS: Das Innere des Druckers kann sehr heiß sein. Heiße Komponenten vor der Berührung stets abkühlen lassen, um Verletzungen zu vermeiden.



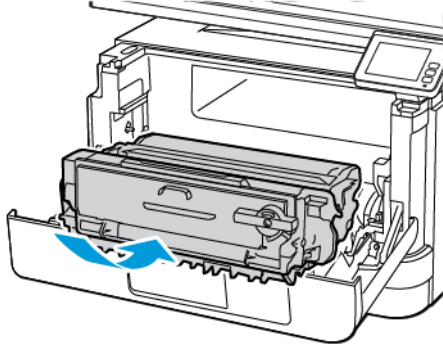
4. Gestautes Material entfernen.

Hinweis: Sicherstellen, dass alle Papierteile entfernt werden.



5. Hintere Abdeckung schließen.

6. Die Belichtungseinheit einsetzen.



7. Vordere Abdeckung schließen.

© 2021 Xerox Corporation. Alle Rechte vorbehalten. Xerox® ist eine Marke der Xerox Corporation in den USA und anderen Ländern.

Apple®, iPad®, iPhone®, iPod®, iPod touch®, AirPrint® und das AirPrint-Logo® sind Marken von Apple Inc. in den USA und anderen Ländern. Der Internet-Druckdienst Google Cloud Print®, der Webmail-Dienst Gmail® und die Mobiltechnologie-Plattform Android® sind Marken von Google, Inc. Microsoft®, Windows Vista®, Windows®, Windows Server® und OneDrive® sind Marken der Microsoft Corporation in den USA und anderen Ländern. Mopria ist eine Marke der Mopria Alliance. Wi-Fi CERTIFIED Wi-Fi Direct® ist eine Marke von Wi-Fi Alliance. Alle anderen Marken sind Eigentum ihrer jeweiligen Inhaber. 702P08653

BR32935

607E39630