

# OptiPlex 3090 Ultra

## Guía de configuración y especificaciones



## Notas, precauciones y advertencias

 **NOTA:** Una NOTA indica información importante que le ayuda a hacer un mejor uso de su producto.

 **PRECAUCIÓN:** Una PRECAUCIÓN indica la posibilidad de daños en el hardware o la pérdida de datos, y le explica cómo evitar el problema.

 **AVISO:** Un mensaje de AVISO indica el riesgo de daños materiales, lesiones corporales o incluso la muerte.

# Tabla de contenido

<b>Capítulo 1: Configure su OptiPlex 3090 Ultra.....</b>	<b>5</b>
Instalación del dispositivo en un soporte fijo.....	5
Ángulo de inclinación del monitor.....	14
Instalación del dispositivo en una base de altura ajustable Pro 1.....	14
Imágenes de inclinación, giro y rotación de la base.....	23
Instalación del dispositivo en el montaje VESA de compensación.....	23
Instalación del dispositivo en una base de altura ajustable Pro 2.....	30
Imágenes de inclinación, giro y rotación de la base.....	46
Instalación del dispositivo con montaje en pared.....	49
<b>Capítulo 2: Crear una unidad de recuperación USB para Windows.....</b>	<b>65</b>
<b>Capítulo 3: Vista de OptiPlex 3090 Ultra.....</b>	<b>66</b>
Parte superior.....	66
Parte inferior.....	67
Izquierda.....	68
Derecha.....	69
Partes frontal y posterior.....	69
Vista de las bases.....	71
Diseño de la tarjeta madre del sistema.....	79
<b>Capítulo 4: Especificaciones de OptiPlex 3090 Ultra.....</b>	<b>80</b>
Dimensiones y peso.....	80
Procesador.....	80
Conjunto de chips.....	81
Operating system (Sistema operativo).....	81
Plataforma comercial de Windows 10, versiones N-2 y de soporte del sistema operativo durante 5 años.....	82
Memoria.....	82
Puertos externos.....	82
Ranuras internas.....	83
Ethernet.....	83
Módulo inalámbrico.....	83
Audio.....	84
Almacenamiento.....	84
Adaptador de alimentación.....	85
GPU: integrada.....	85
Encendido del sistema.....	86
Configuración de pantalla de tipo C.....	86
Sincronización del botón de encendido de Dell.....	87
Seguridad de datos.....	87
Entorno del equipo.....	88
Energy Star y módulo de plataforma segura (TPM).....	88
Activación de la alimentación inteligente.....	89

<b>Capítulo 5: Obtención de ayuda.....</b>	<b>90</b>
Cómo ponerse en contacto con Dell.....	90

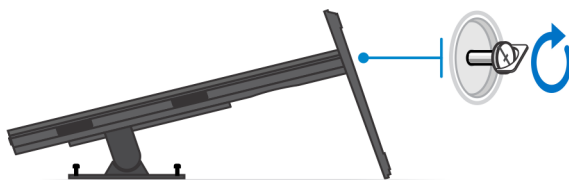
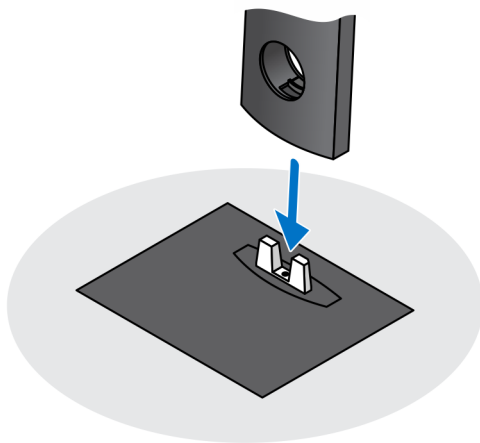
# Configure su OptiPlex 3090 Ultra

## Temas:

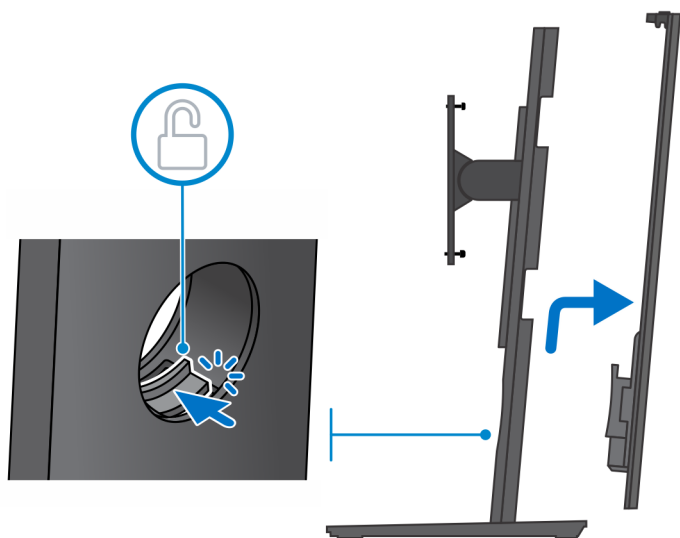
- Instalación del dispositivo en un soporte fijo
- Instalación del dispositivo en una base de altura ajustable Pro 1
- Instalación del dispositivo en el montaje VESA de compensación
- Instalación del dispositivo en una base de altura ajustable Pro 2
- Instalación del dispositivo con montaje en pared

## Instalación del dispositivo en un soporte fijo

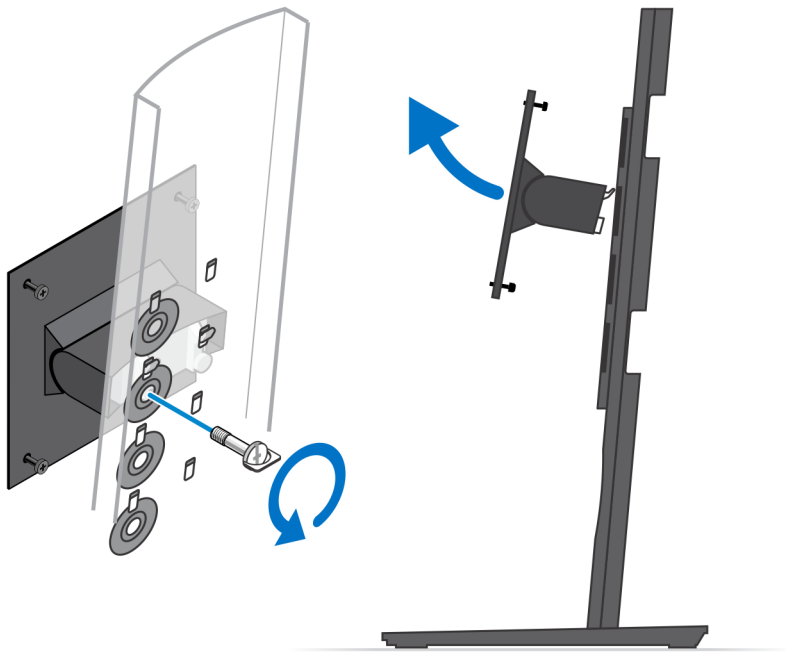
1. Alinee e inserte las ranuras del soporte fijo en la lengüeta de la base del soporte.
2. Levante e incline la base del soporte.
3. Apriete el tornillo cautivo que fija el soporte a la base.



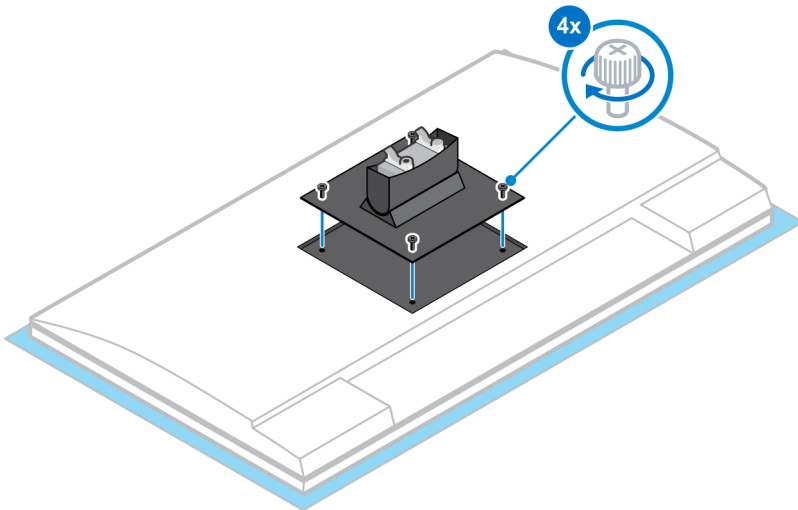
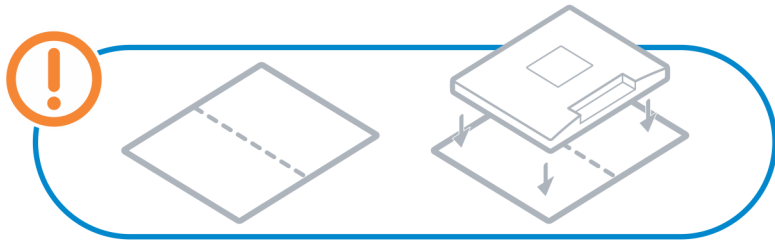
4. Deslice el pestillo de liberación del soporte hasta que oiga un clic para soltar la cubierta de la base.
5. Deslice y levante la cubierta para liberarla del soporte.



6. Extraiga el tornillo que fija el soporte de montaje al soporte.
7. Levante el soporte de montaje para soltar los ganchos del soporte de las ranuras del soporte.

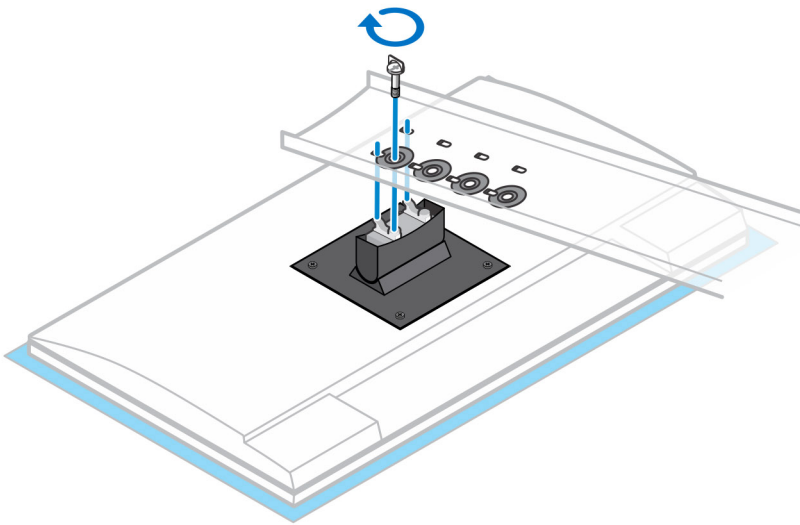
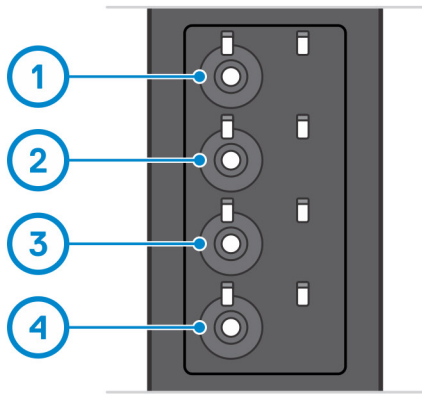


8. Para evitar que se produzcan daños en el monitor, asegúrese de colocar el monitor en una hoja protectora.
9. Alinee los tornillos del soporte de montaje con los orificios para tornillos del monitor.
10. Ajuste los cuatro tornillos cautivos para fijar el soporte de montaje al monitor.

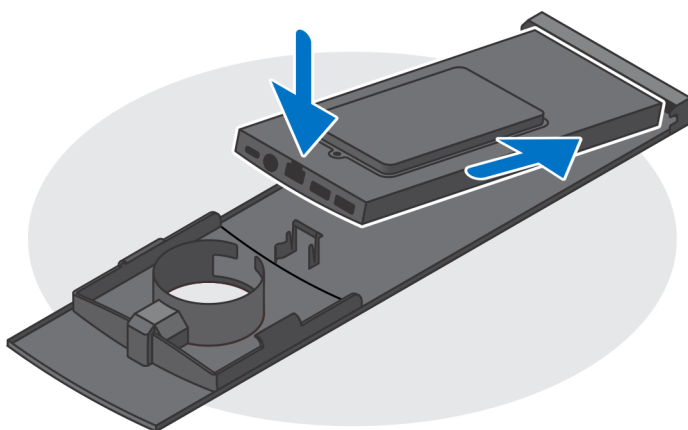


11. Seleccione la altura en la que desea montar el monitor y alinee los ganchos del soporte de montaje con las ranuras del soporte.
12. Reemplace el tornillo para fijar la base fija al monitor.





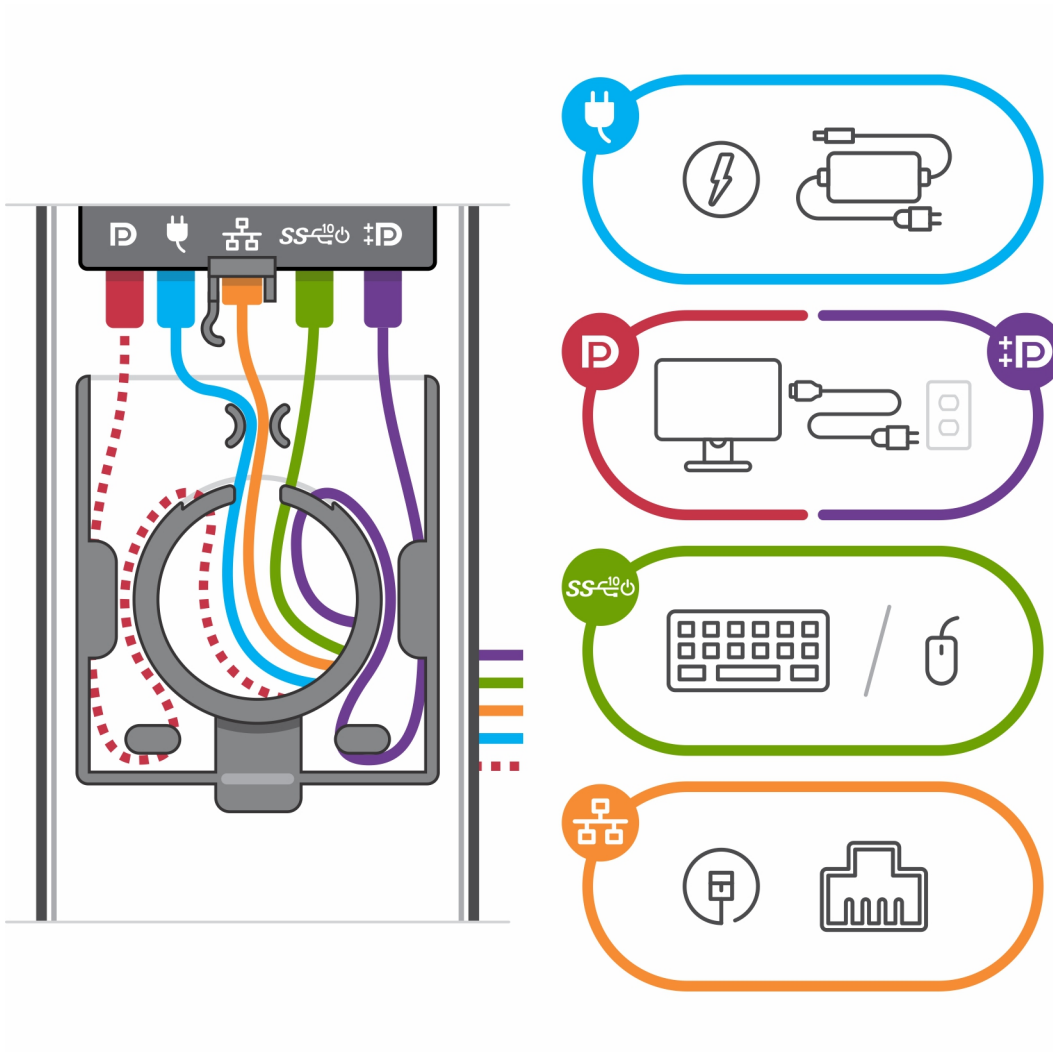
13. Alinee las rejillas de ventilación del dispositivo con las rejillas de ventilación de la cubierta de la base.
14. Baje el dispositivo en el soporte hasta que oiga un clic.



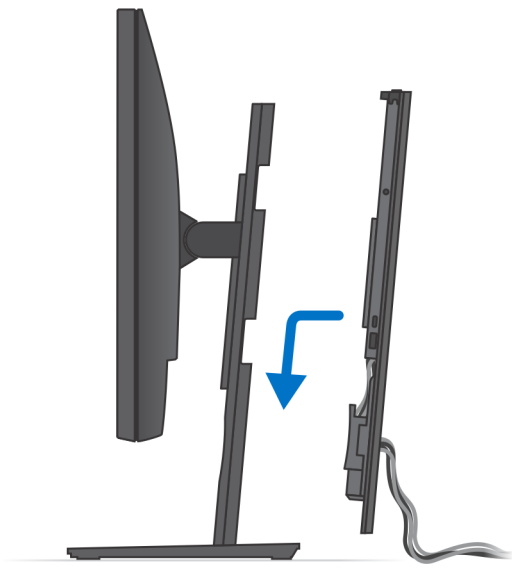
15. Conecte la alimentación, la red, el teclado, el mouse y los cables de la pantalla al dispositivo y a la toma de corriente.

**NOTA:** Para evitar que queden pinzados o doblados mientras se cierra la cubierta del soporte, se recomienda que coloque los cables tal como se indica en la imagen.

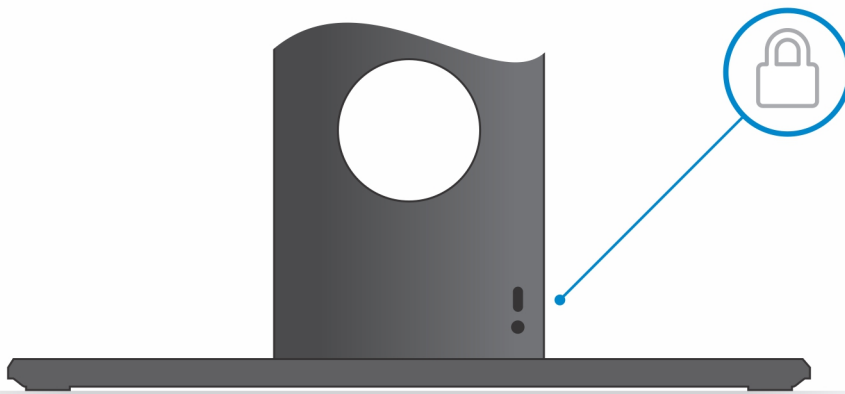
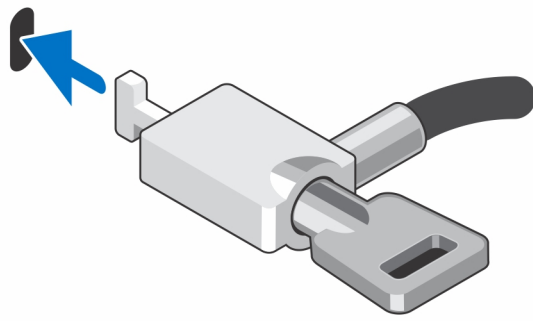
**NOTA:** Todos los cables y puertos se utilizan en función de los periféricos elegidos y de la configuración la computadora.



16. Deslice la cubierta posterior, junto con el dispositivo, en el soporte hasta que oiga un clic.



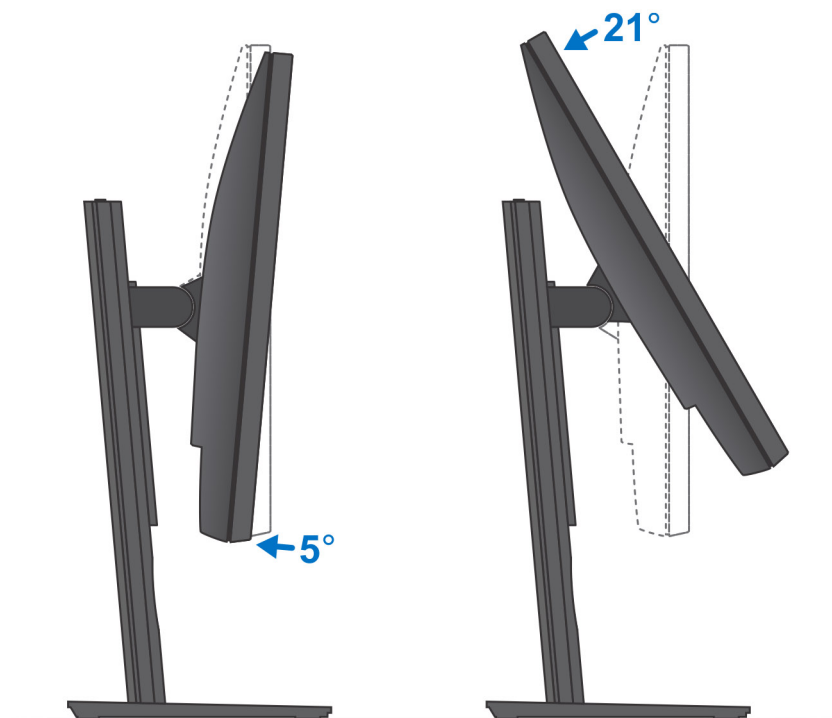
17. Bloquee el dispositivo y la cubierta del soporte.



18. Pulse el botón de encendido para encender el dispositivo.

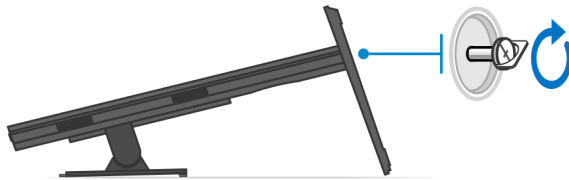
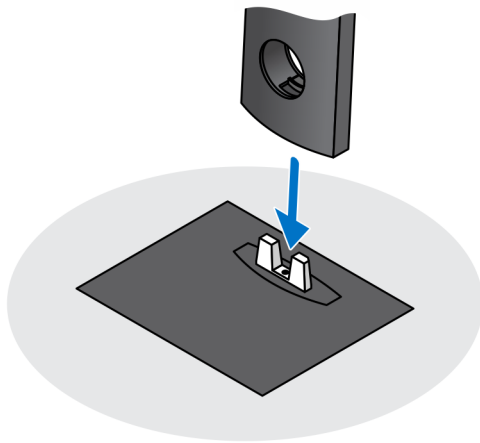


## Ángulo de inclinación del monitor

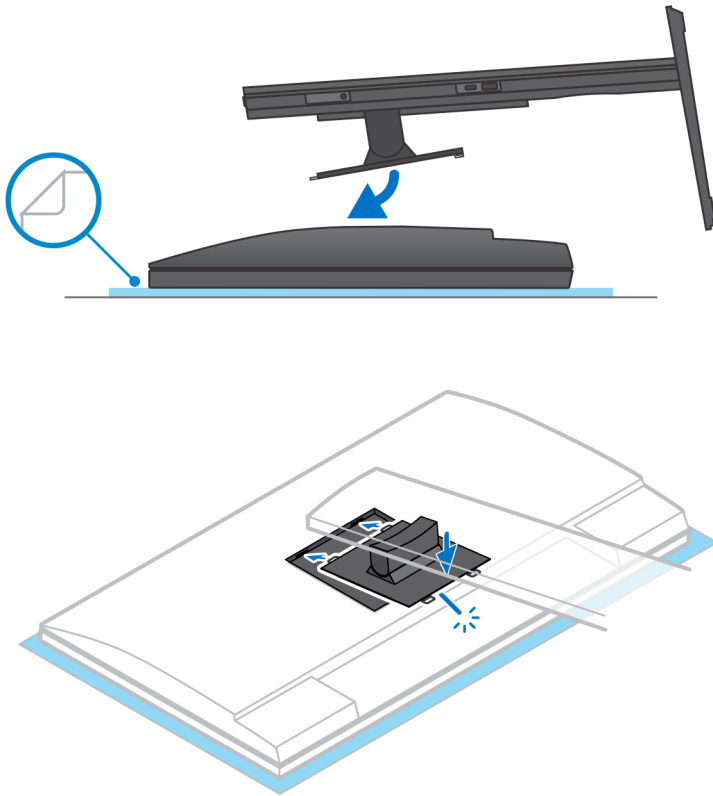


## Instalación del dispositivo en una base de altura ajustable Pro 1

1. Alinee e inserte las ranuras en el soporte ajustable de altura en la lengüeta de la base del soporte.
2. Levante e incline la base del soporte.
3. Apriete el tornillo cautivo que fija el soporte a la base.

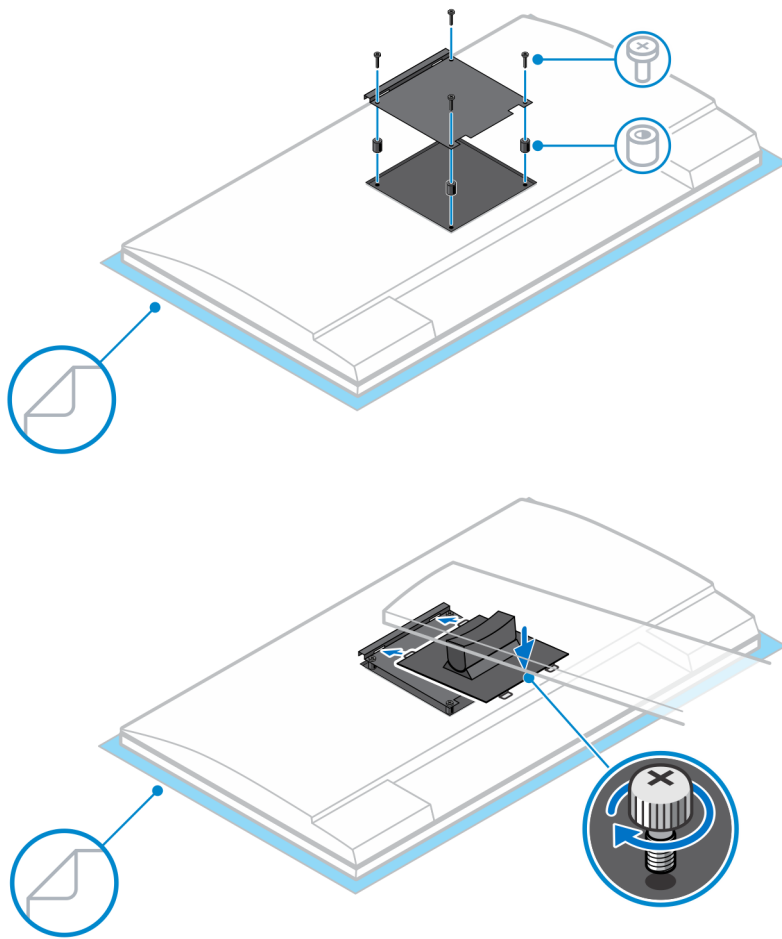


4. Para evitar que se produzcan daños en el monitor, asegúrese de colocar el monitor en una hoja protectora.
5. Para instalar el soporte ajustable de altura para el monitor:
  - a. Alinee e inserte los ganchos en el soporte de montaje del soporte en las ranuras del monitor hasta que oiga un clic.

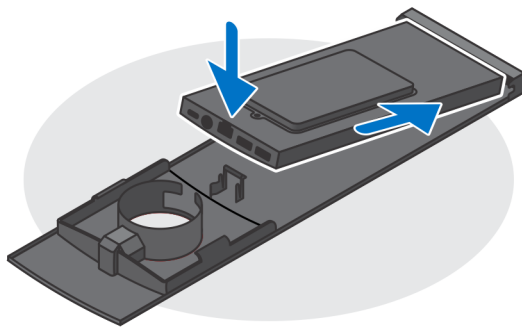
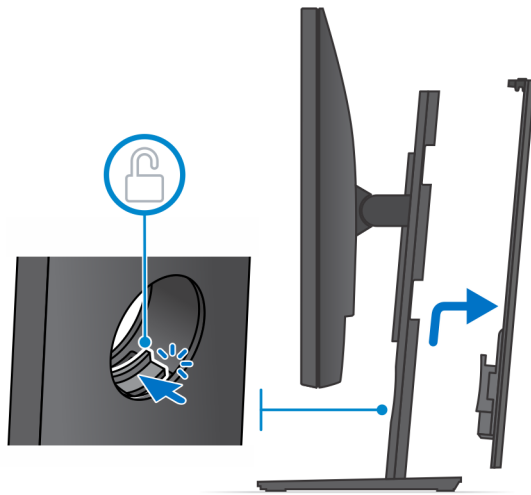


6. Para instalar el soporte QR a VESA en el monitor de la serie E:
  - a. Alinee los orificios para tornillos en el soporte QR a VESA con los orificios para tornillos del monitor.
  - b. Instale los cuatro separadores de tornillos y los tornillos para fijar el soporte QR a VESA al monitor.
  - c. Alinee e inserte las lengüetas QR del soporte en las ranuras del soporte QR a VESA en el monitor.
  - d. Ajuste el tornillo mariposa para fijar la base al soporte QR a VESA.





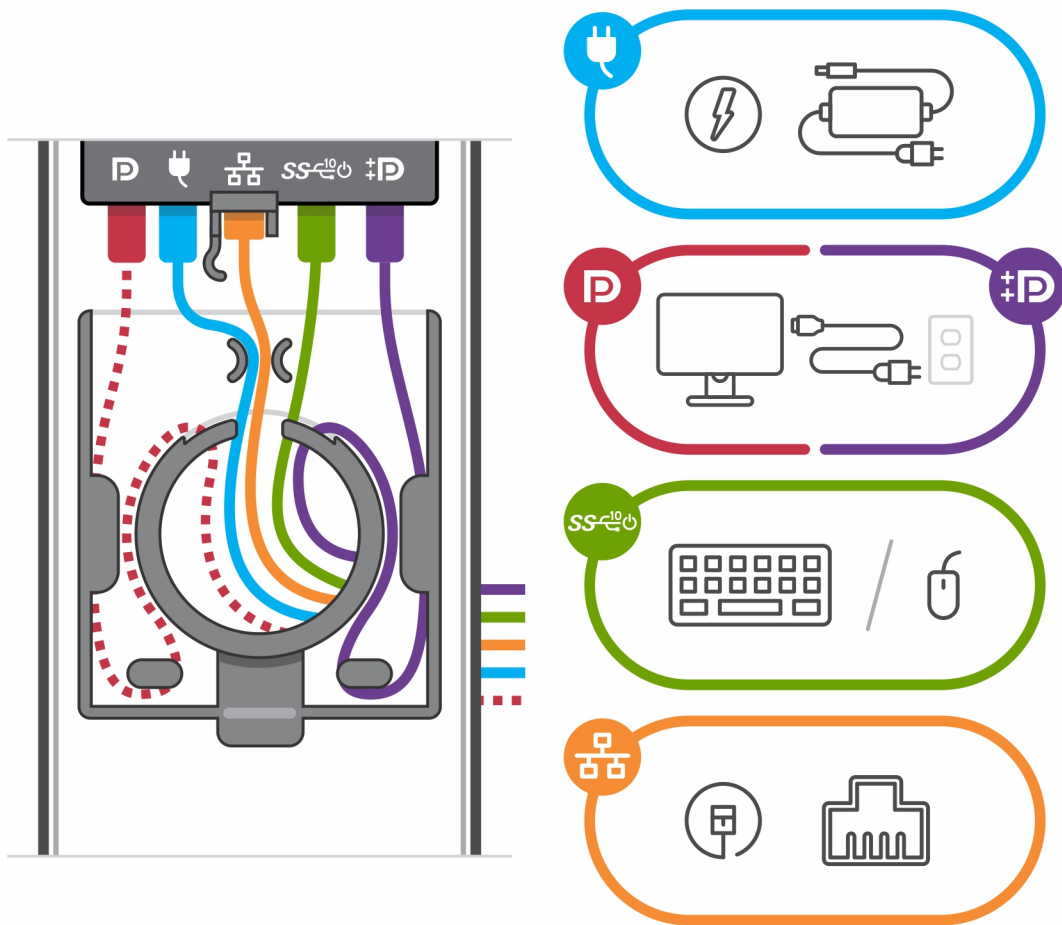
7. Para soltar la cubierta de la base, deslice el pestillo de liberación hasta que oiga un clic.
8. Deslice y levante la cubierta para liberarla del soporte.
9. Alinee las rejillas de ventilación del dispositivo con las rejillas de ventilación de la cubierta de la base.
10. Baje el dispositivo en el soporte hasta que oiga un clic.



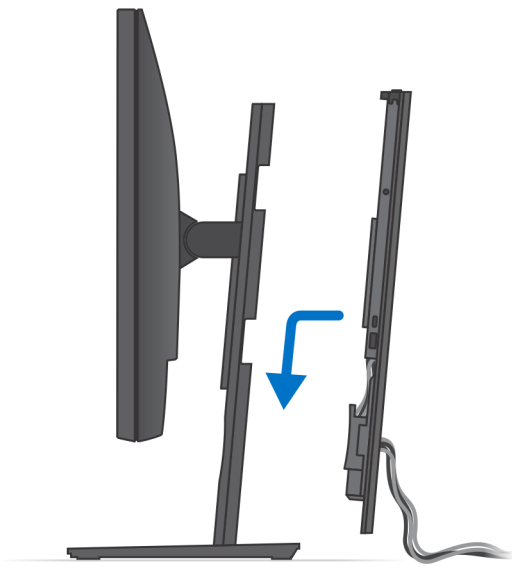
11. Conecte la alimentación, la red, el teclado, el mouse y los cables de la pantalla al dispositivo y a la toma de corriente.

**i** **NOTA:** Para evitar que queden pinzados o doblados mientras se cierra la cubierta del soporte, se recomienda que coloque los cables tal como se indica en la imagen.

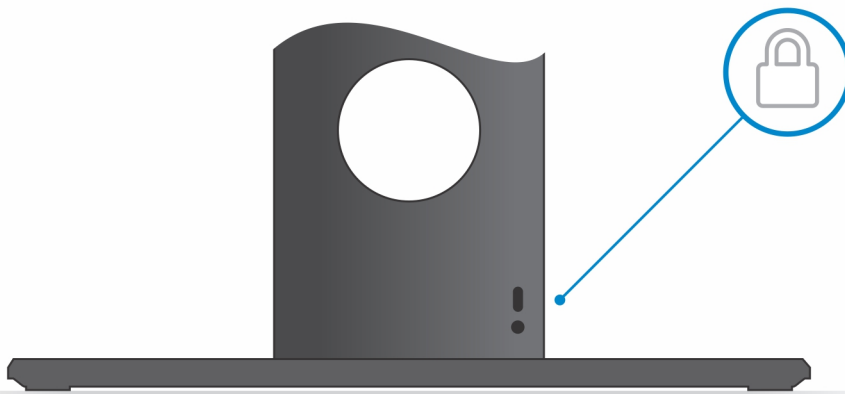
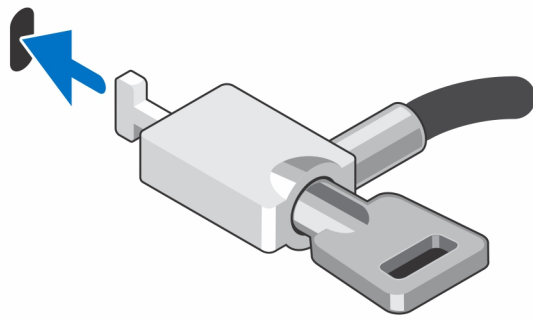
**i** **NOTA:** Todos los cables y puertos se utilizan en función de los periféricos elegidos y de la configuración la computadora.



12. Deslice la cubierta posterior, junto con el dispositivo, en el soporte hasta que oiga un clic.



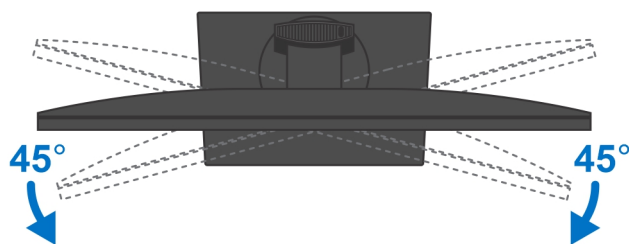
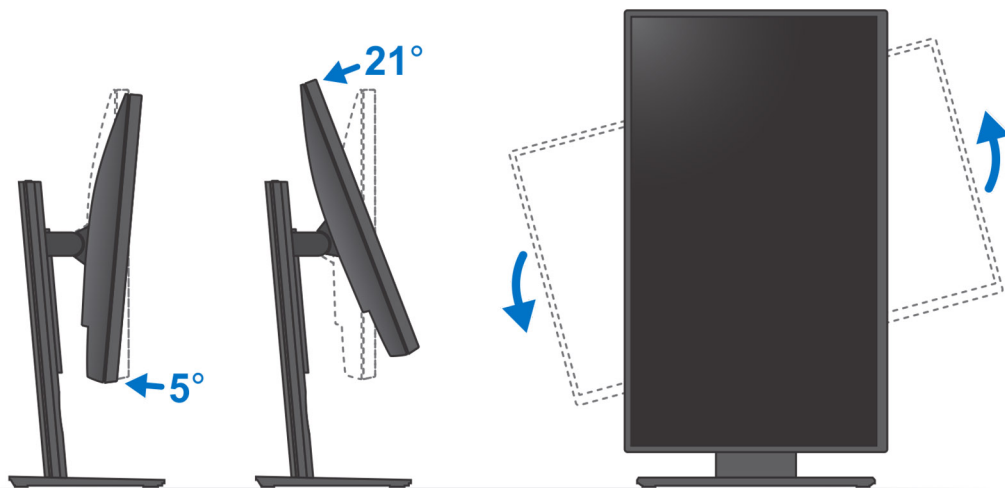
13. Bloquee el dispositivo y la cubierta del soporte.



14. Pulse el botón de encendido para encender el dispositivo.

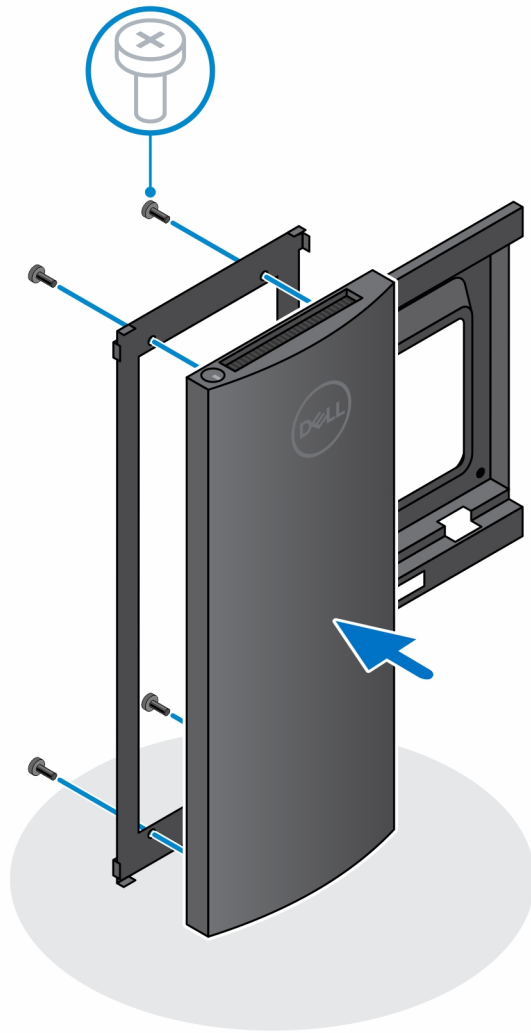


## Imágenes de inclinación, giro y rotación de la base



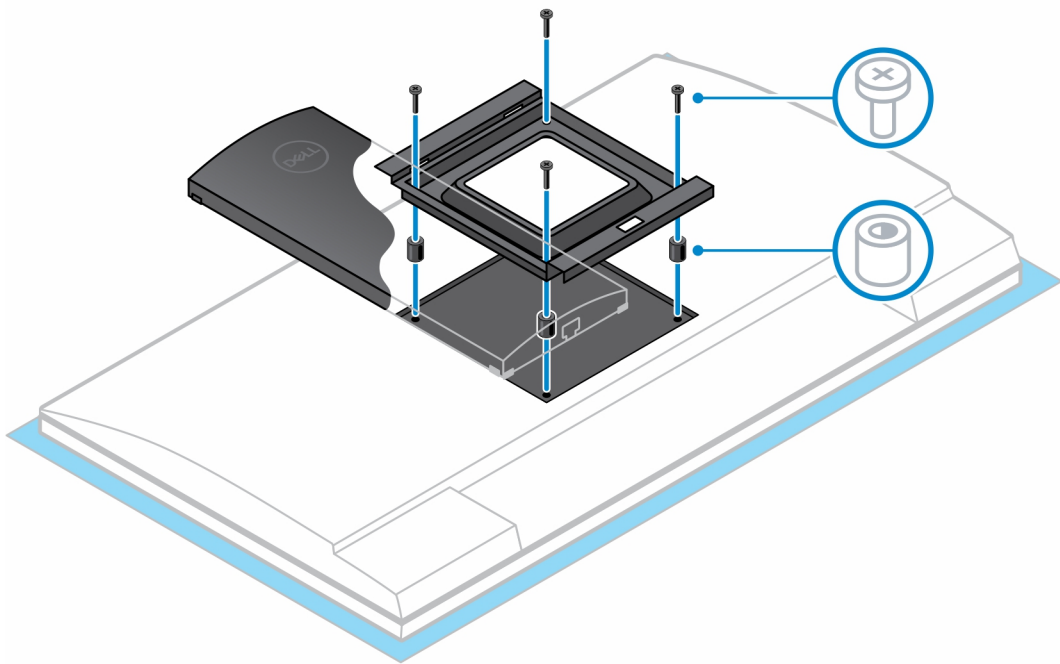
## Instalación del dispositivo en el montaje VESA de compensación

1. Alinee los orificios de los tornillos del dispositivo con los orificios de los tornillos del montaje VESA de compensación.
2. Instale los cuatro tornillos para fijar el dispositivo al montaje VESA de compensación.

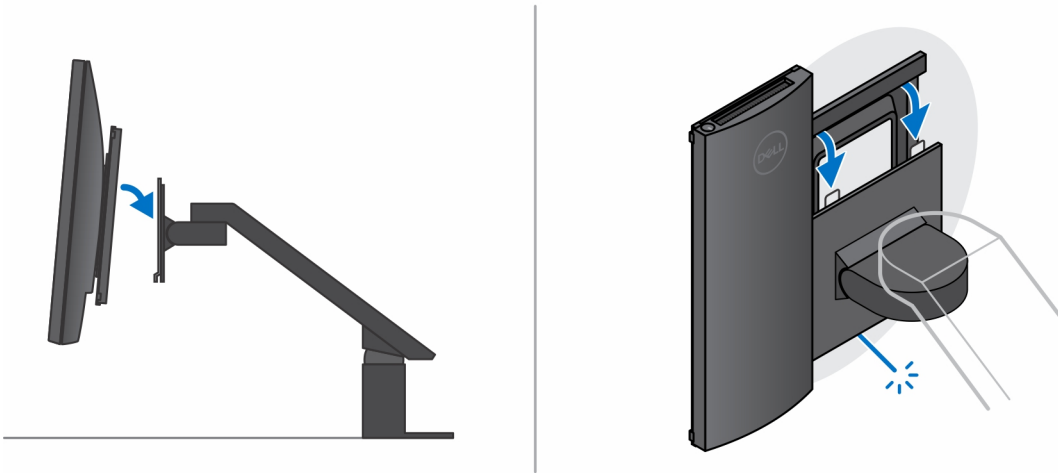


3. Para evitar que se produzcan daños en el monitor, asegúrese de colocar el monitor en una hoja protectora.
4. Alinee los orificios de los tornillos del montaje VESA de compensación con los orificios de los tornillos del monitor.
5. Instale los cuatro separadores de tornillos y los tornillos para fijar el montaje VESA de compensación al monitor.

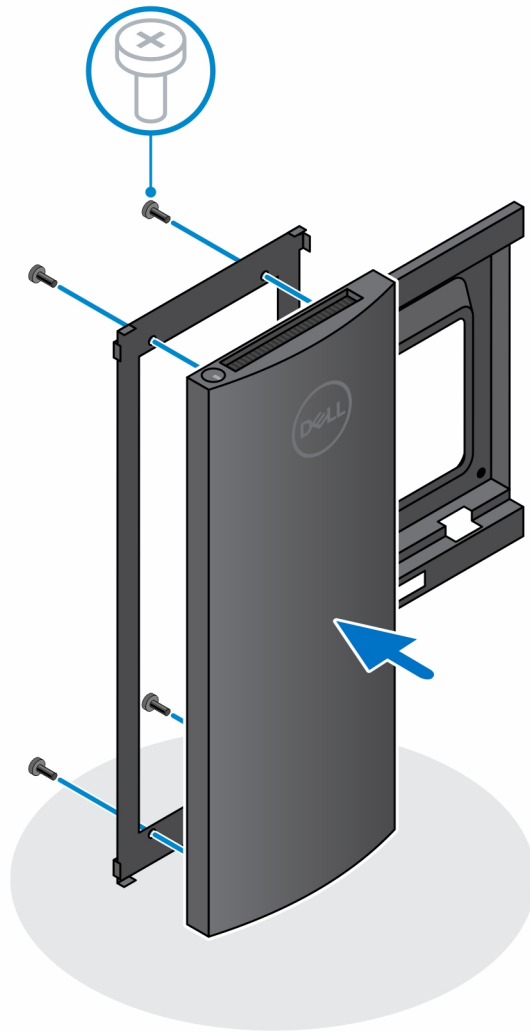




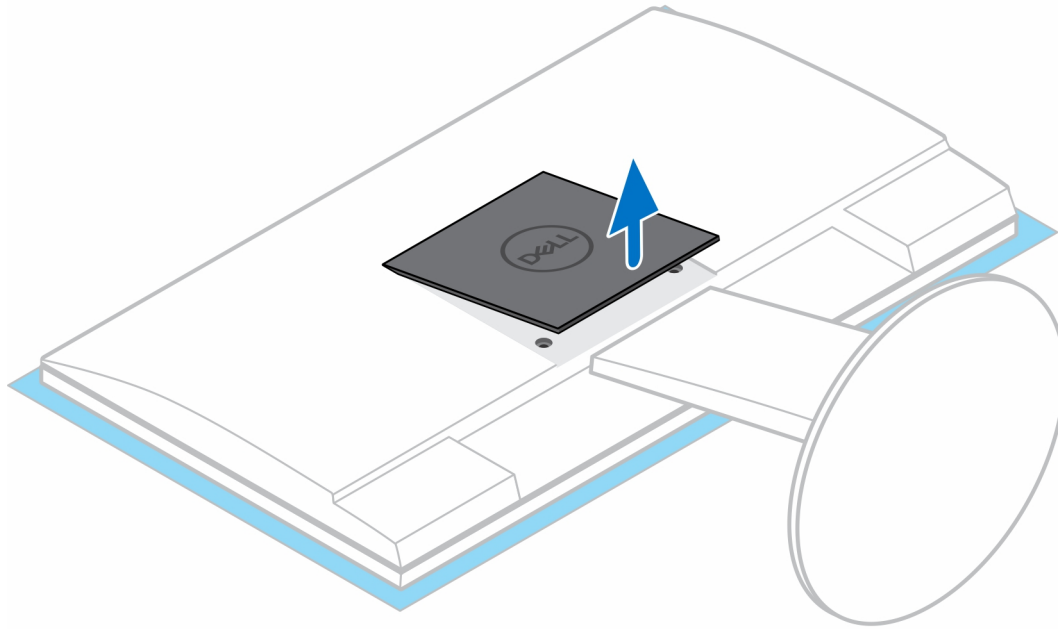
6. Inserte los ganchos en el soporte de montaje del soporte del brazo del monitor en las ranuras del montaje VESA de compensación en el monitor.
7. Baje el monitor en el soporte del brazo del monitor hasta que oiga un clic.

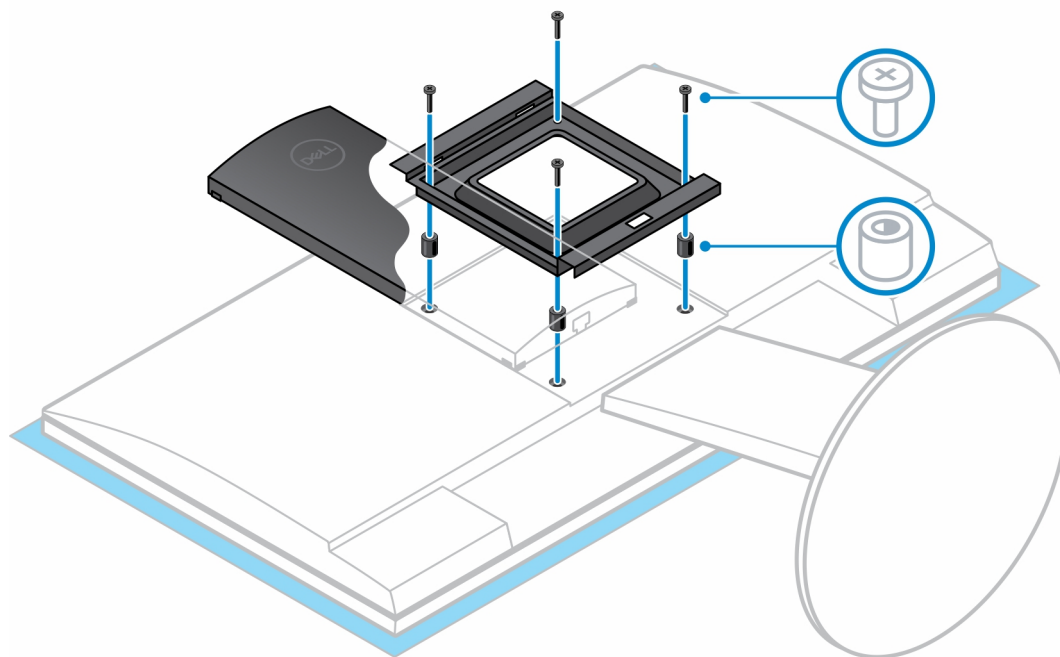


8. Para instalar el montaje de desplazamiento VESA en un monitor Dell de la serie E:
  - a. Alinee y coloque los cuatro tornillos para fijar el dispositivo al montaje de desplazamiento VESA.

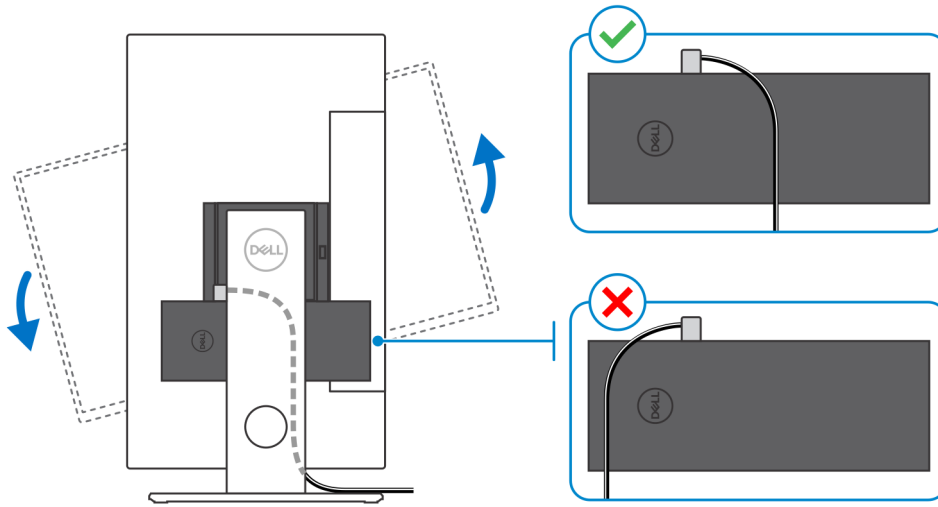


- b. Extraiga la cubierta de la VESA de la parte posterior del monitor y fije el montaje de desplazamiento VESA junto con el dispositivo al monitor.



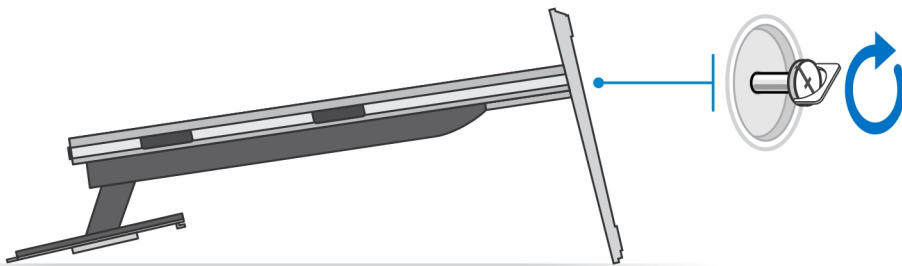
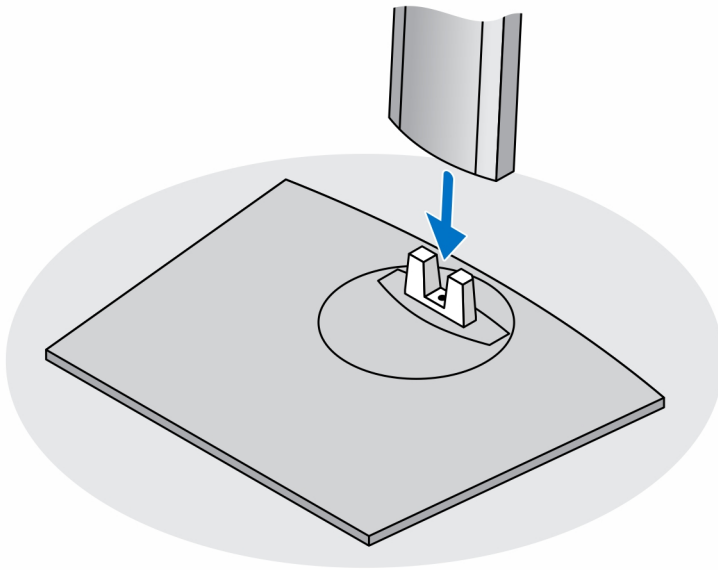


**NOTA:** Mientras orienta el monitor horizontalmente, coloque el cable de bloqueo de seguridad en el lado derecho del dispositivo para evitar cualquier impacto en el rendimiento de la WLAN.

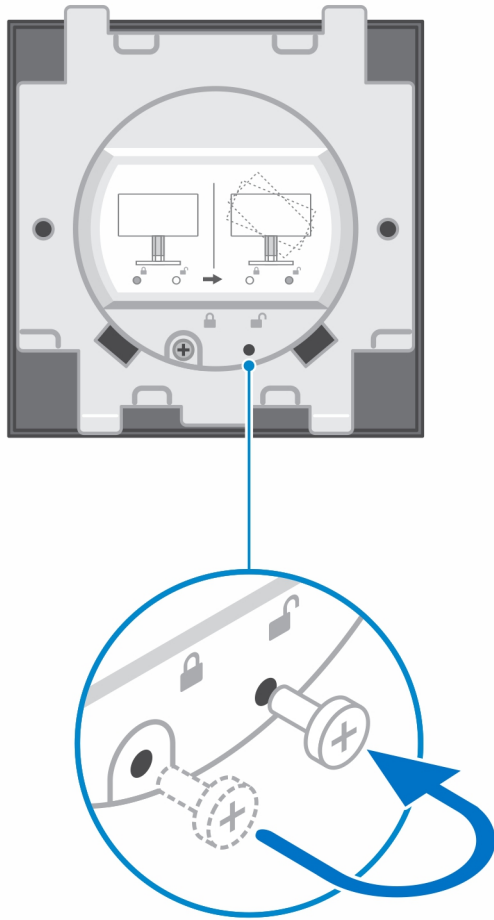


## Instalación del dispositivo en una base de altura ajustable Pro 2

1. Alinee e inserte las ranuras en el soporte ajustable de altura en la lengüeta de la base del soporte.
2. Levante e incline la base del soporte.
3. Apriete el tornillo cautivo que fija el soporte a la base.

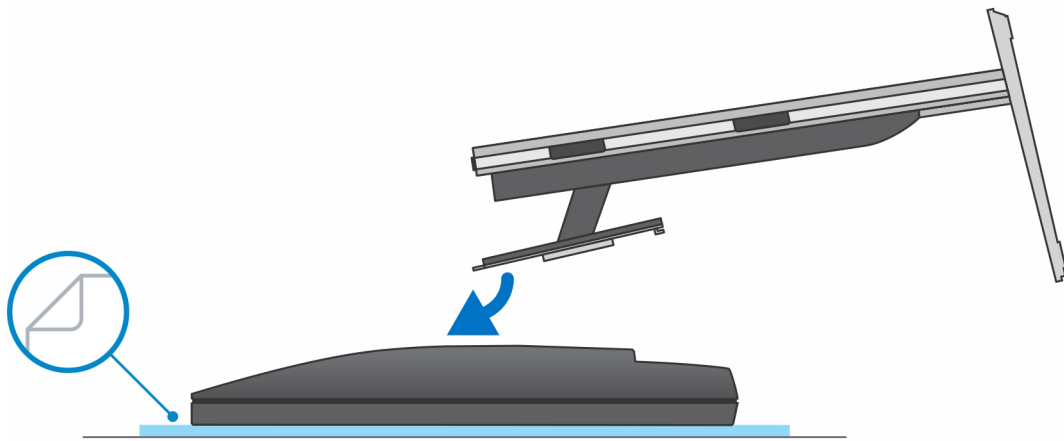


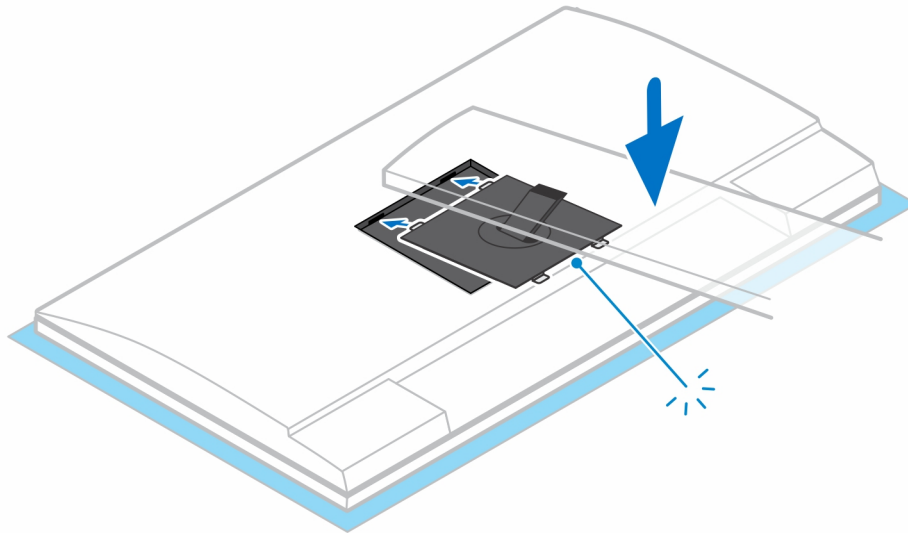
**i** **NOTA:** Para la base de altura ajustable grande, volver a colocar el tornillo en el orificio del tornillo con ícono de desbloqueo de la base garantiza la rotación del monitor de entre 30 y 32 pulgadas.



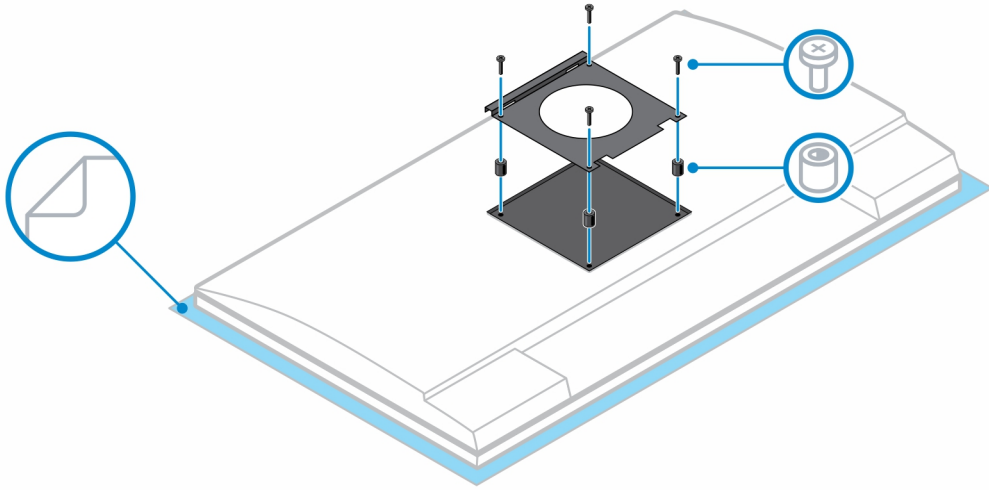
4. Para evitar que se produzcan daños en el monitor, asegúrese de colocar el monitor en una hoja protectora.
5. Para instalar el soporte ajustable de altura para el monitor:
  - a. Alinee e inserte los ganchos en el soporte de montaje del soporte en las ranuras del monitor hasta que oiga un clic.

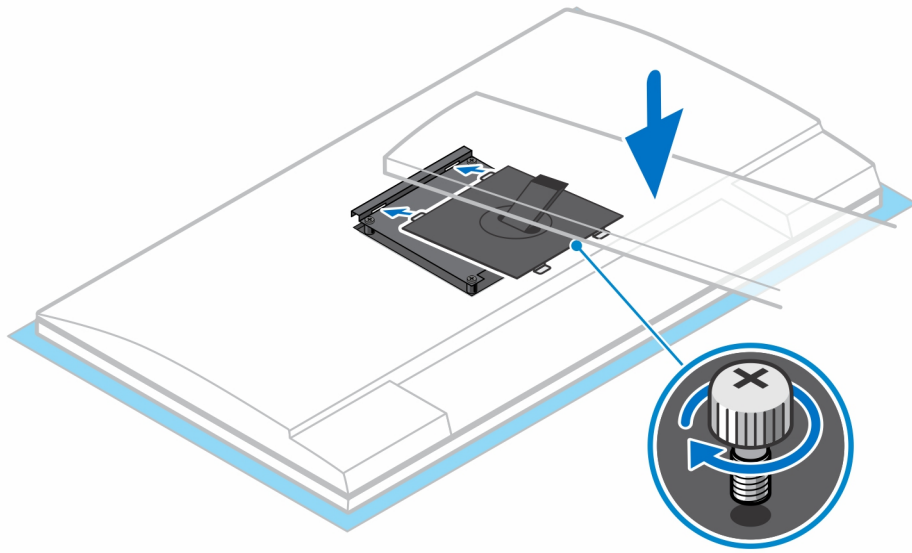




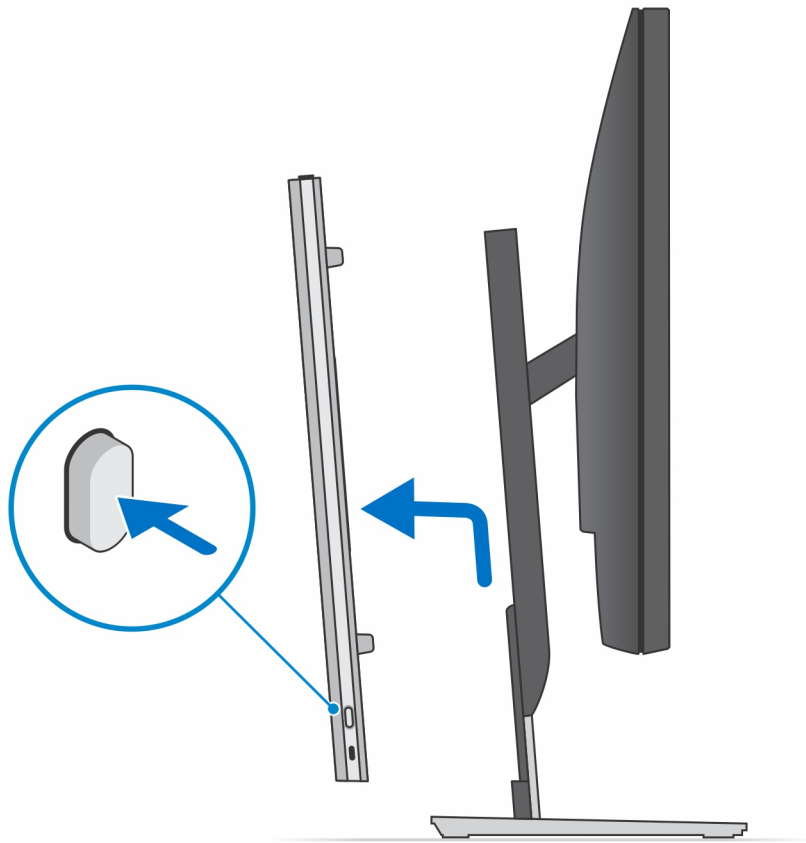


6. Para instalar el soporte QR a VESA en el monitor de la serie E:
  - a. Alinee los orificios para tornillos en el soporte QR a VESA con los orificios para tornillos del monitor.
  - b. Instale los cuatro separadores de tornillos y los tornillos para fijar el soporte QR a VESA al monitor.
  - c. Alinee e inserte las lengüetas QR del soporte en las ranuras del soporte QR a VESA en el monitor.
  - d. Ajuste el tornillo mariposa para fijar la base al soporte QR a VESA.

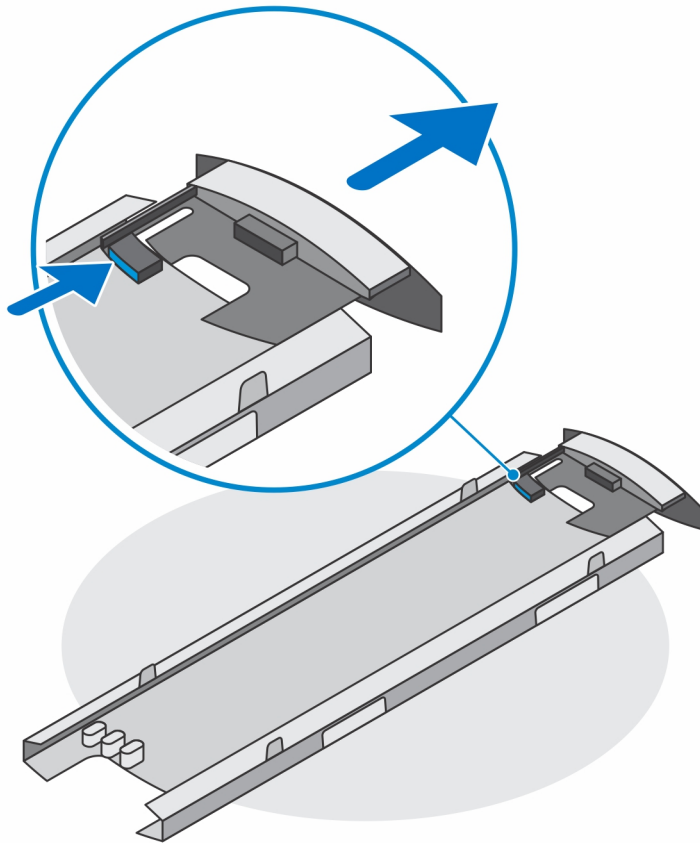




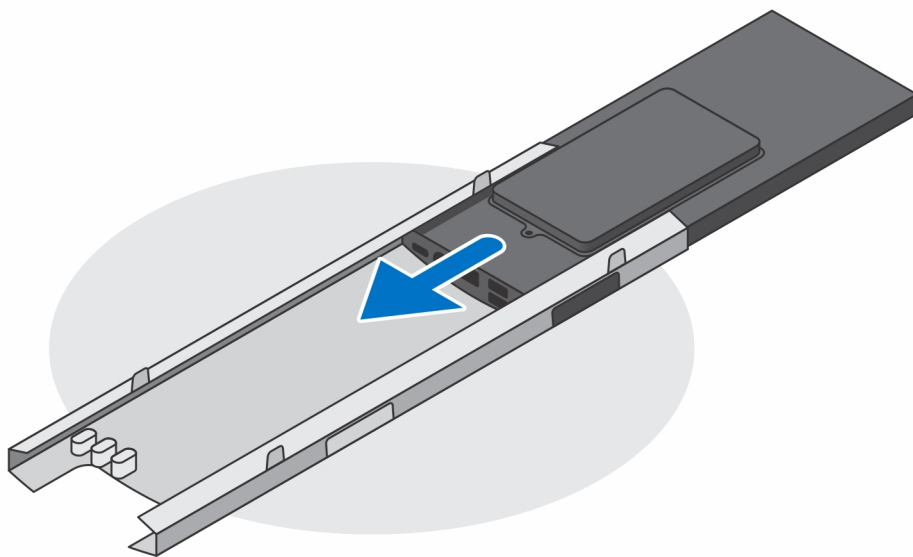
7. Para soltar la cubierta de la base, presione el botón en el lateral del chasis de la base.
8. Deslice y levante la cubierta para liberarla del soporte.



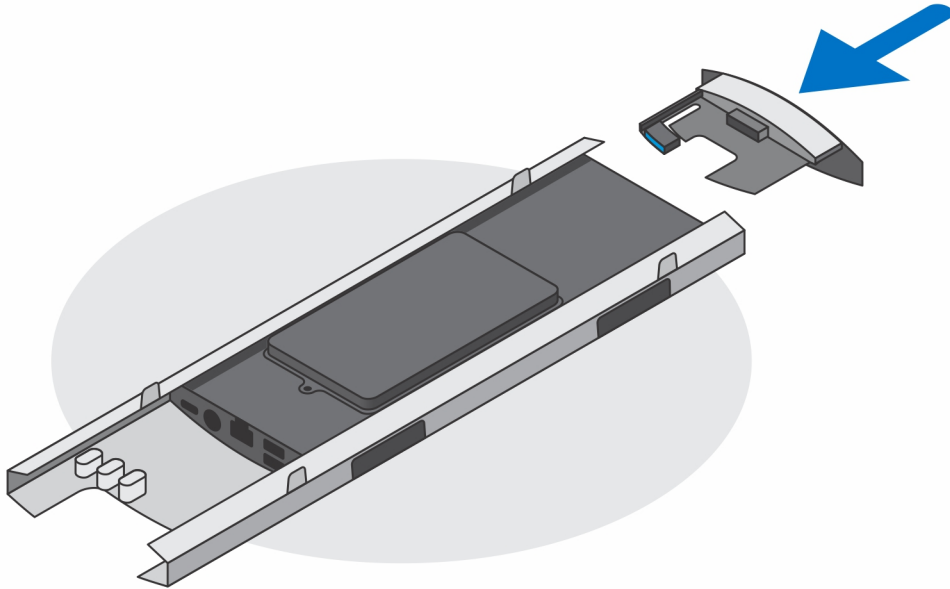
9. Deslice y libere la barra interna en el borde inferior de la cubierta de la base.



10. Alinee las rejillas de ventilación del dispositivo con las rejillas de ventilación de la cubierta de la base y deslice el dispositivo en la cubierta.

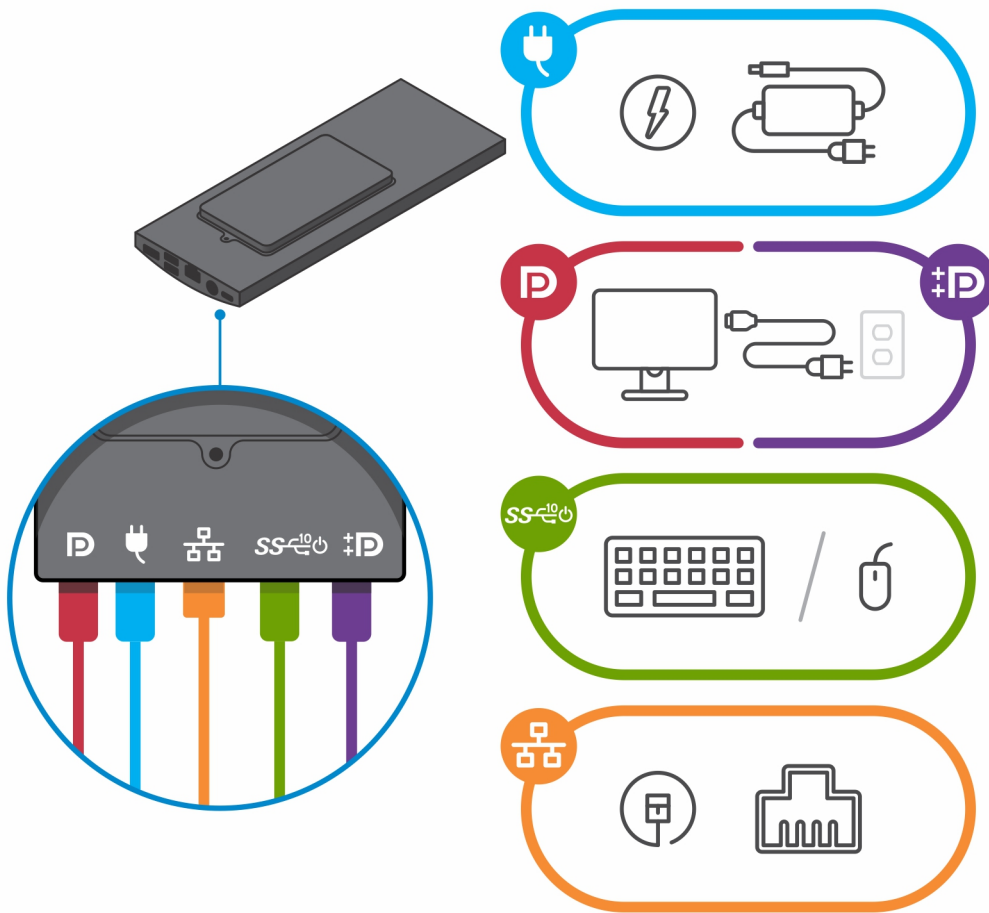


11. Deslice la barra interna de regreso hacia el borde inferior de la cubierta de la base para fijar el dispositivo a la cubierta.



12. Conecte la alimentación, la red, el teclado, el mouse y los cables de la pantalla al dispositivo y a la toma de corriente.

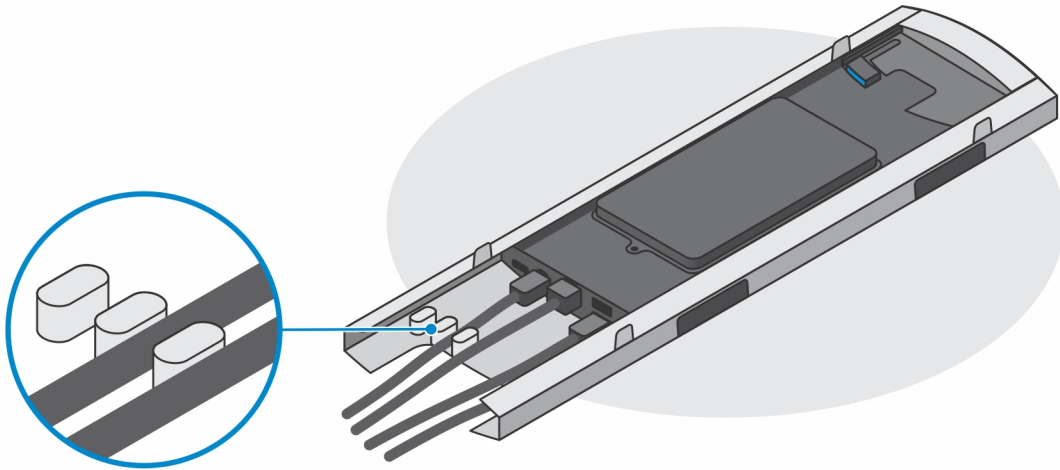




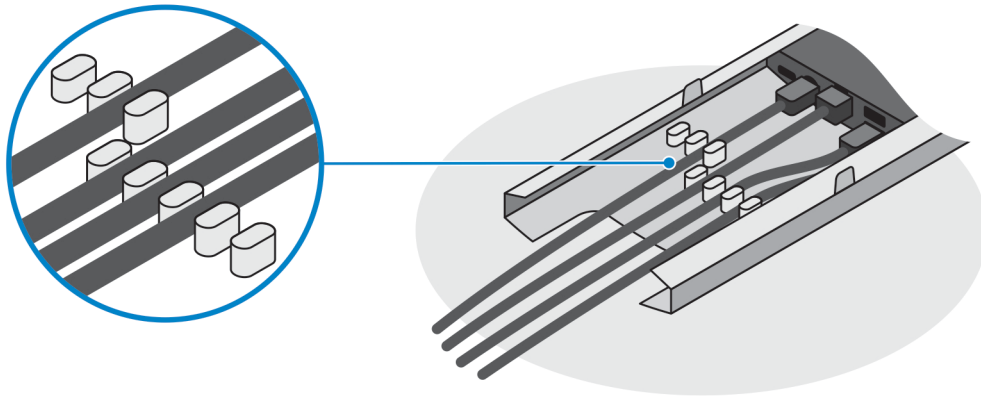
13. Para evitar que queden pinzados o doblados mientras se cierra la cubierta del soporte, se recomienda que coloque los cables tal como se indica en la imagen.

**NOTA:** Todos los cables y puertos se utilizan en función de los periféricos elegidos y de la configuración la computadora.

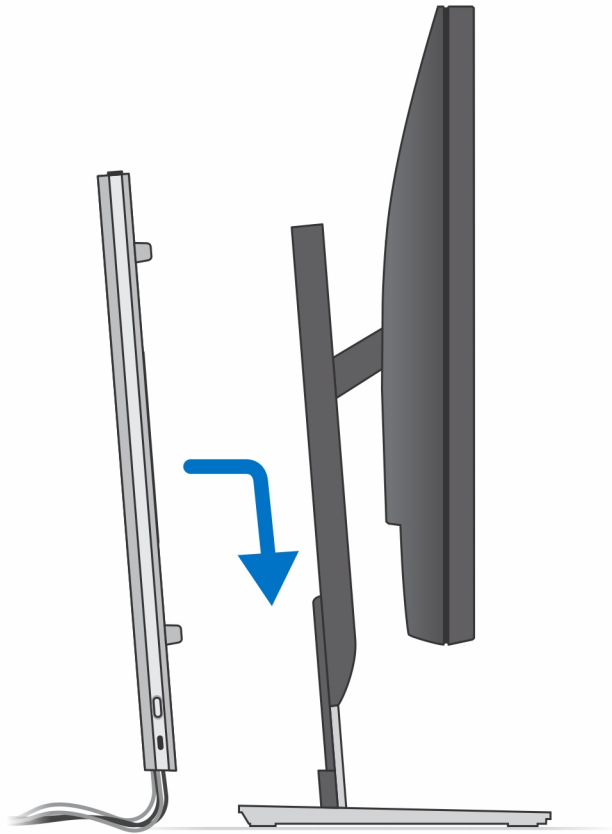
**Base de altura regulable estándar**



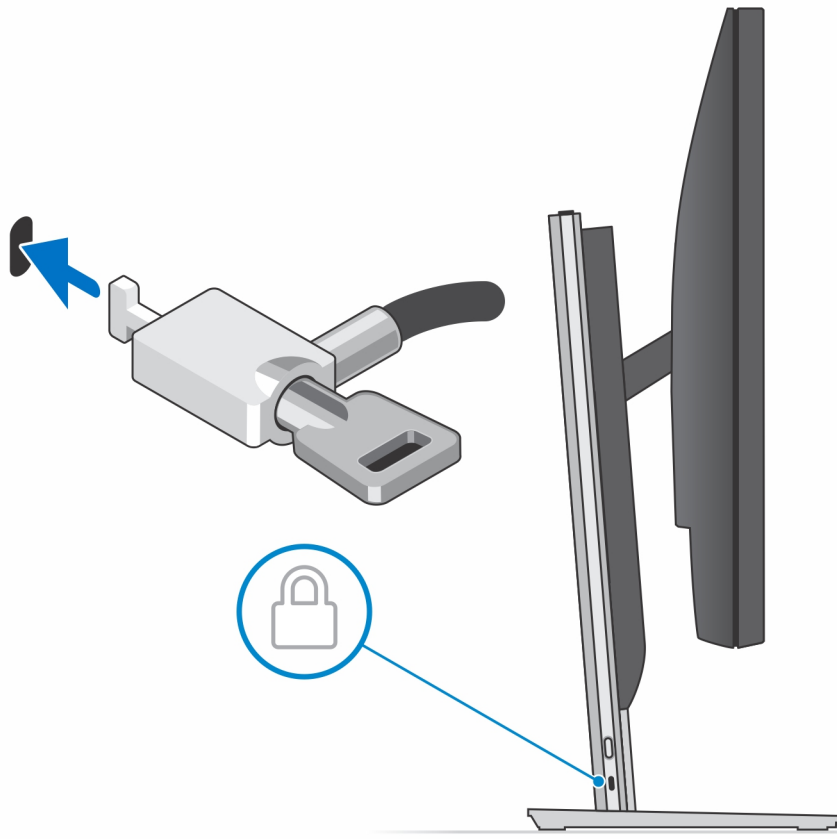
**Base de altura regulable grande**



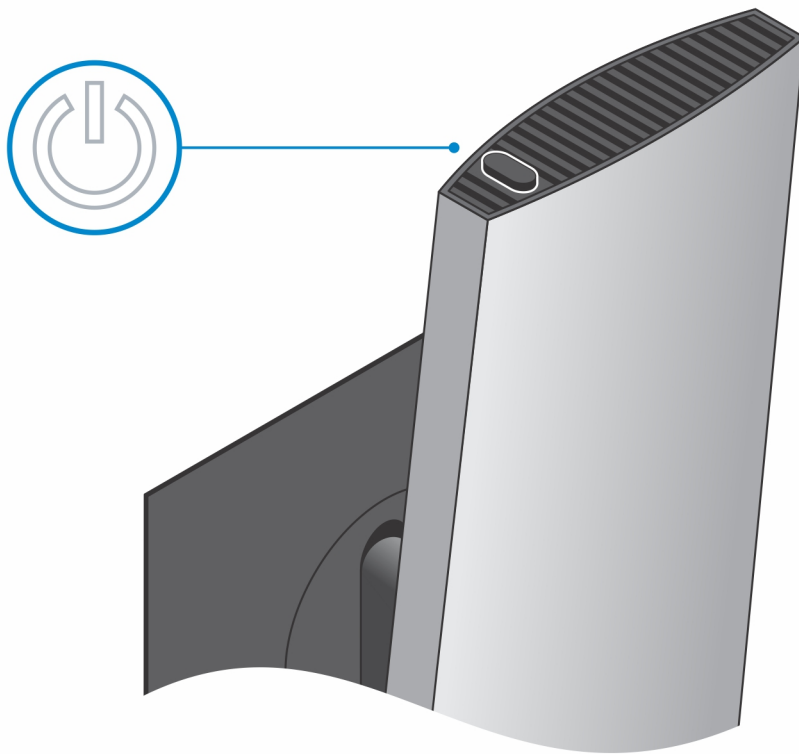
14. Deslice la cubierta de la base, junto con el dispositivo, hacia la base hasta que oiga un clic.



15. Bloquee el dispositivo y la cubierta del soporte.

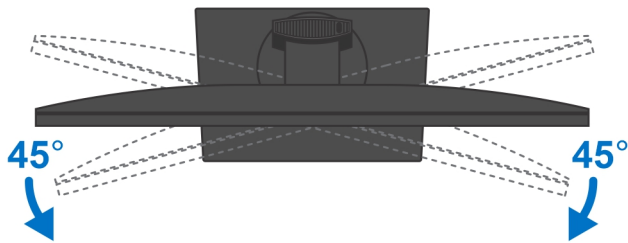
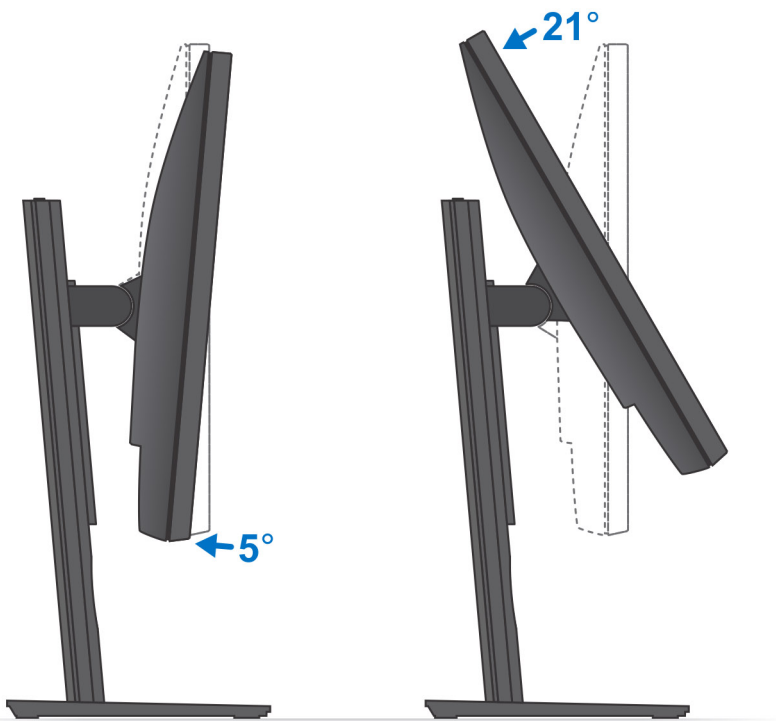


16. Pulse el botón de encendido para encender el dispositivo.

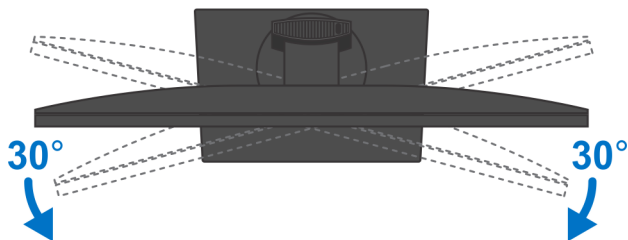
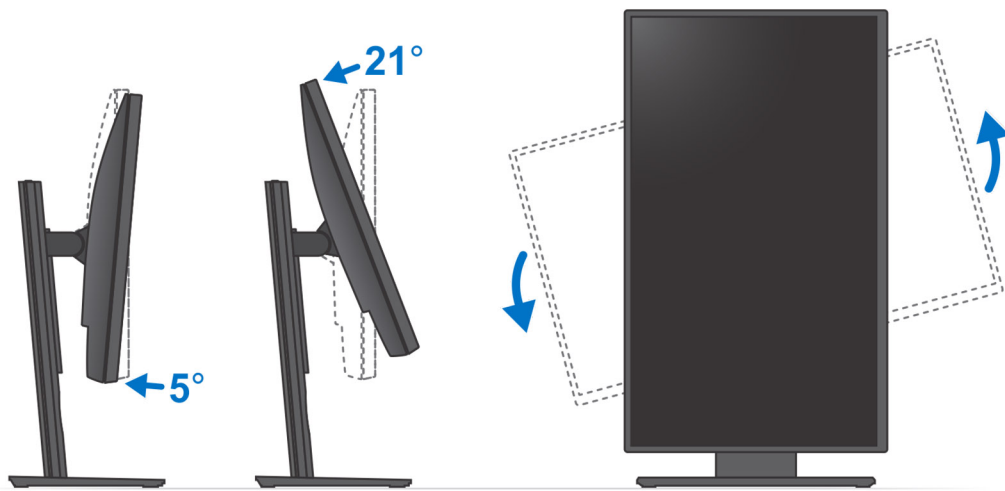


## Imágenes de inclinación, giro y rotación de la base

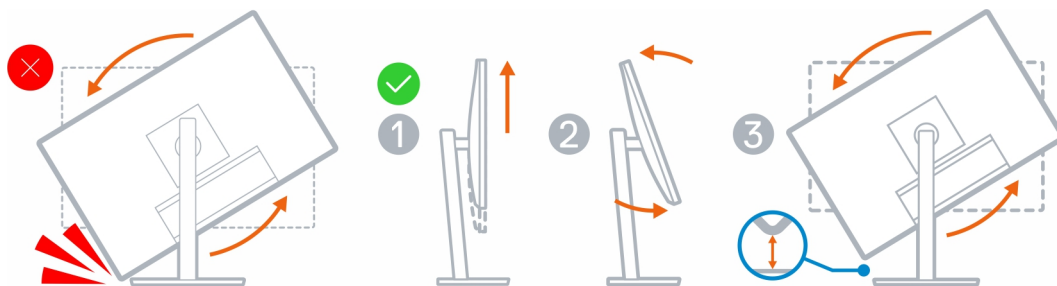
Para un monitor de entre 19 y 27 pulgadas (base de altura ajustable estándar):



Para un monitor de entre 30 y 32 pulgadas (base de altura ajustable grande):



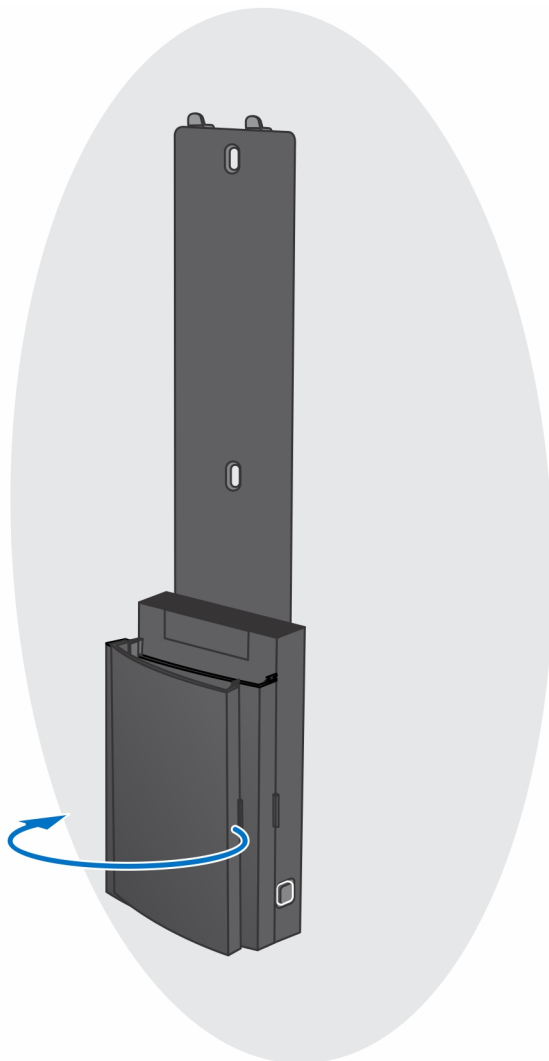
Para monitores > 32 pulgadas (base de altura ajustable grande):



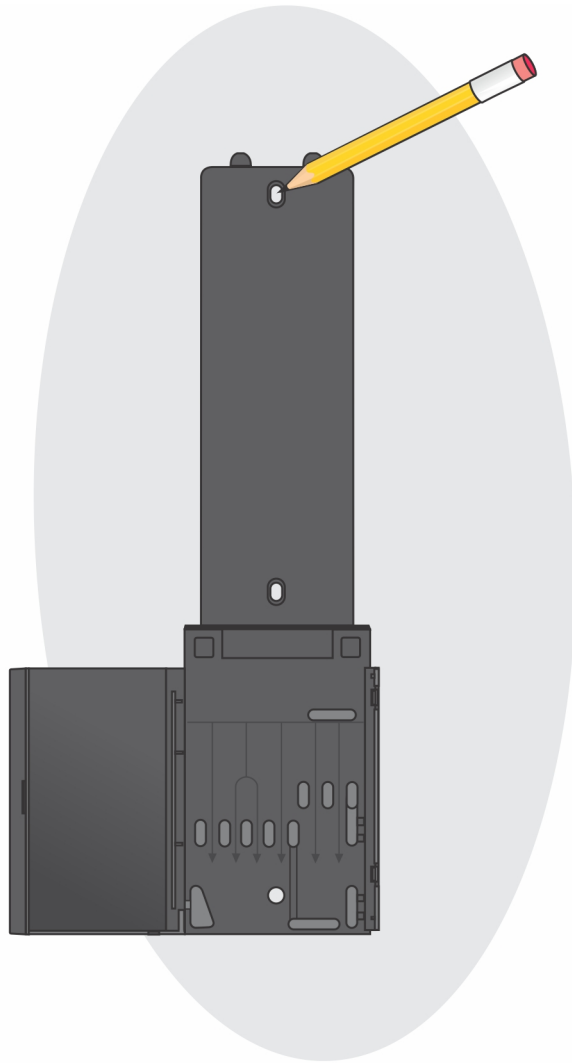


## Instalación del dispositivo con montaje en pared

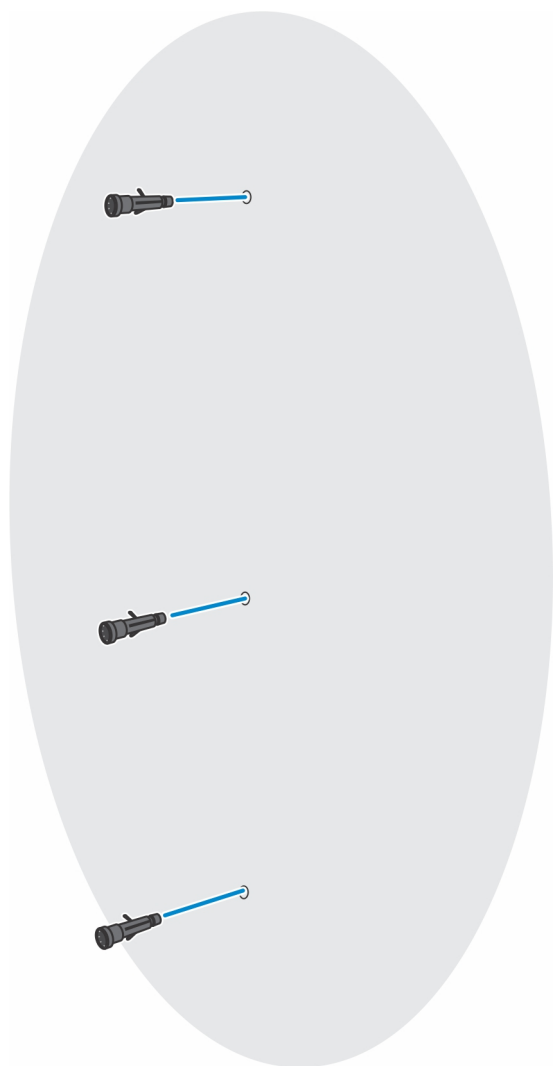
1. Función completa
  - a. Presione el botón de liberación para abrir la cubierta de cables.



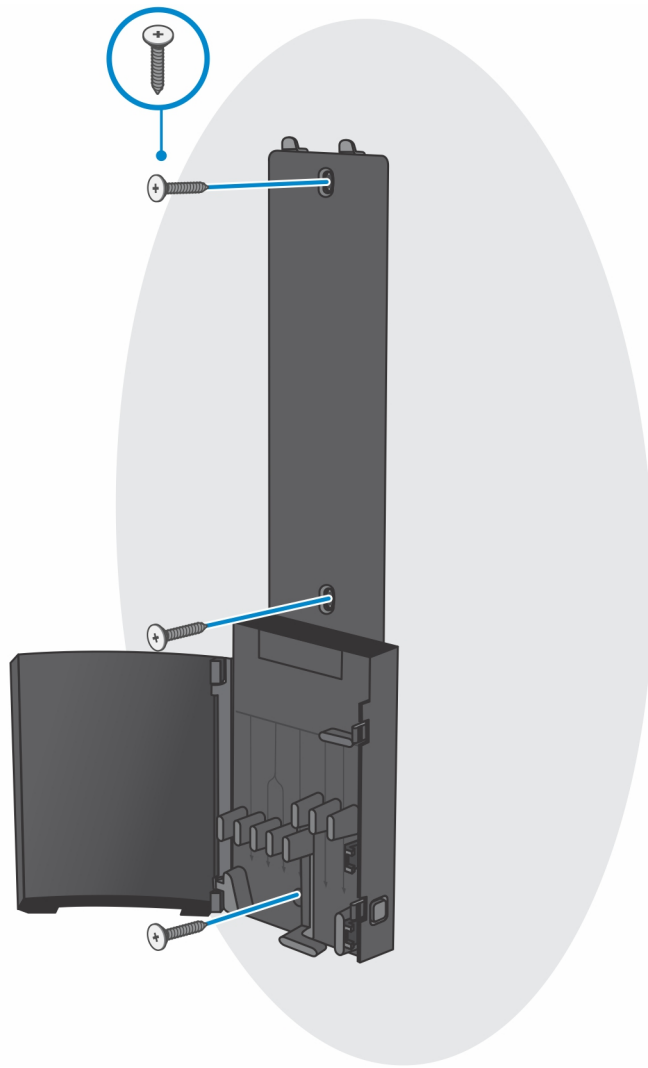
- b. Alinee los orificios de los tornillos en el montaje de pared en la pared y márquelos con un lápiz.



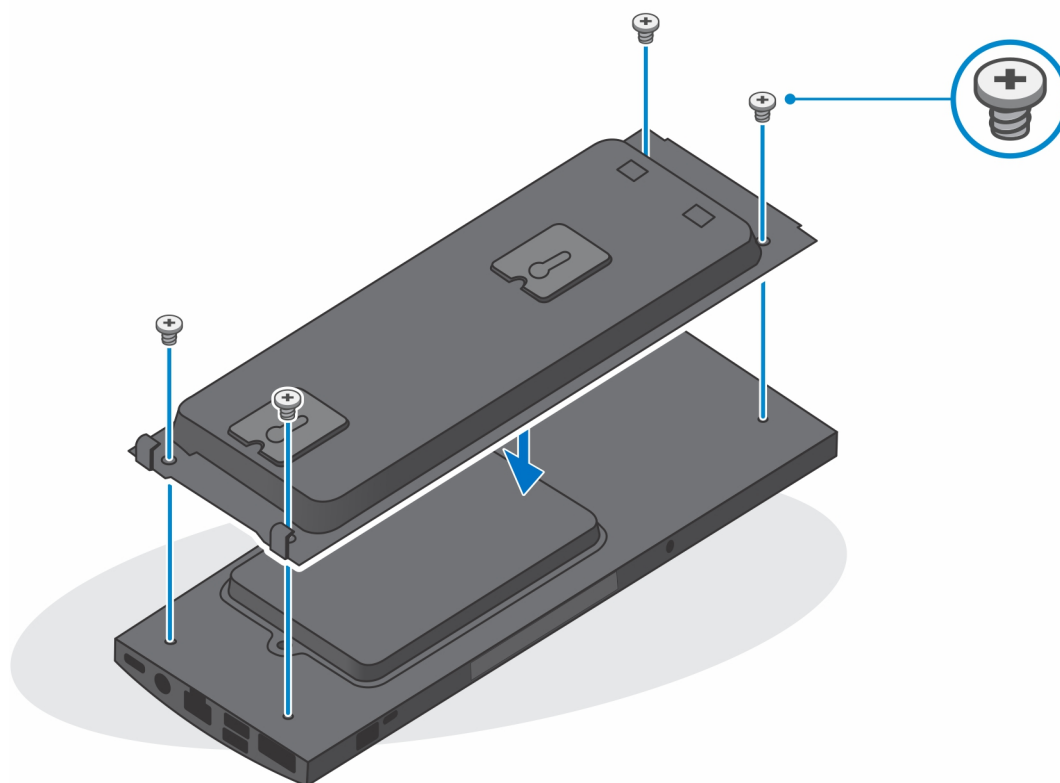
- c. Perfore las marcas de los tornillos de la pared e inserte las tres buchas para tornillos en los orificios de la pared.



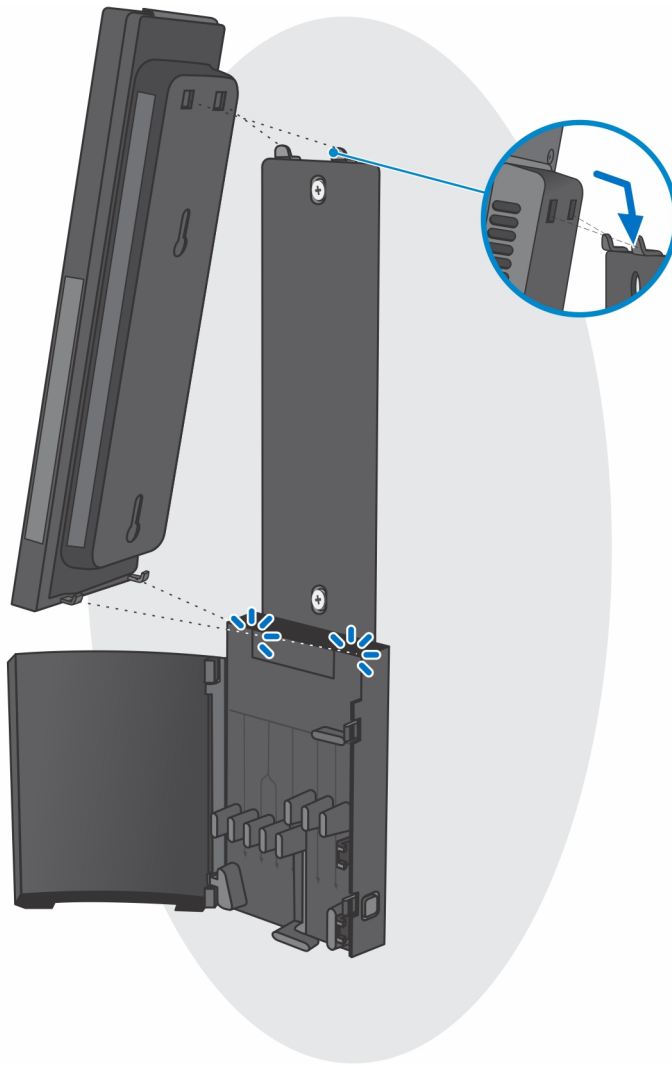
- d. Alinee los orificios para tornillos del montaje de pared con los orificios de la pared y coloque los tres tornillos para fijar el montaje en pared a la pared.



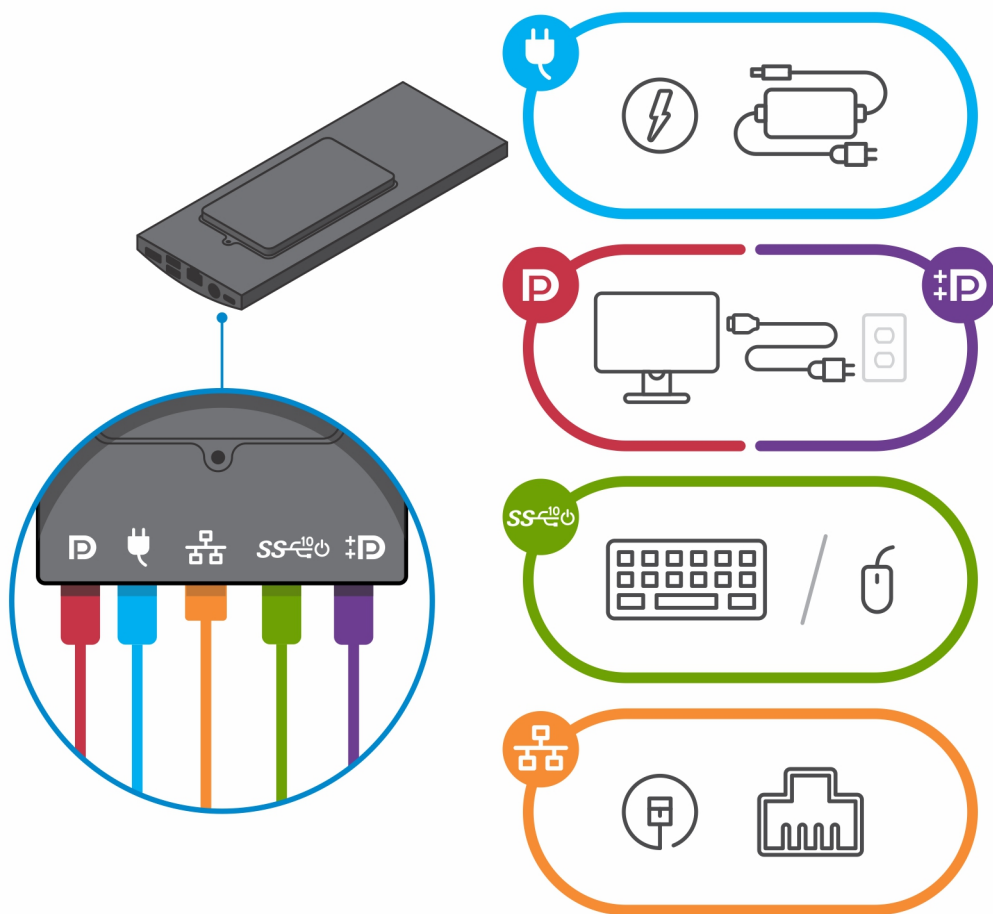
- e. Alinee los orificios de los tornillos del dispositivo con los orificios de tornillos del soporte de montaje en la pared.
- f. Instale los cuatro tornillos para fijar el dispositivo al soporte de montaje en pared.



- g.** Inserte los ganchos en el soporte de montaje en pared en las ranuras del módulo del soporte de montaje en pared.
- h.** Alinee e inserte los ganchos en el módulo del soporte de montaje en pared en las ranuras del montaje de pared hasta que encajen en su lugar.

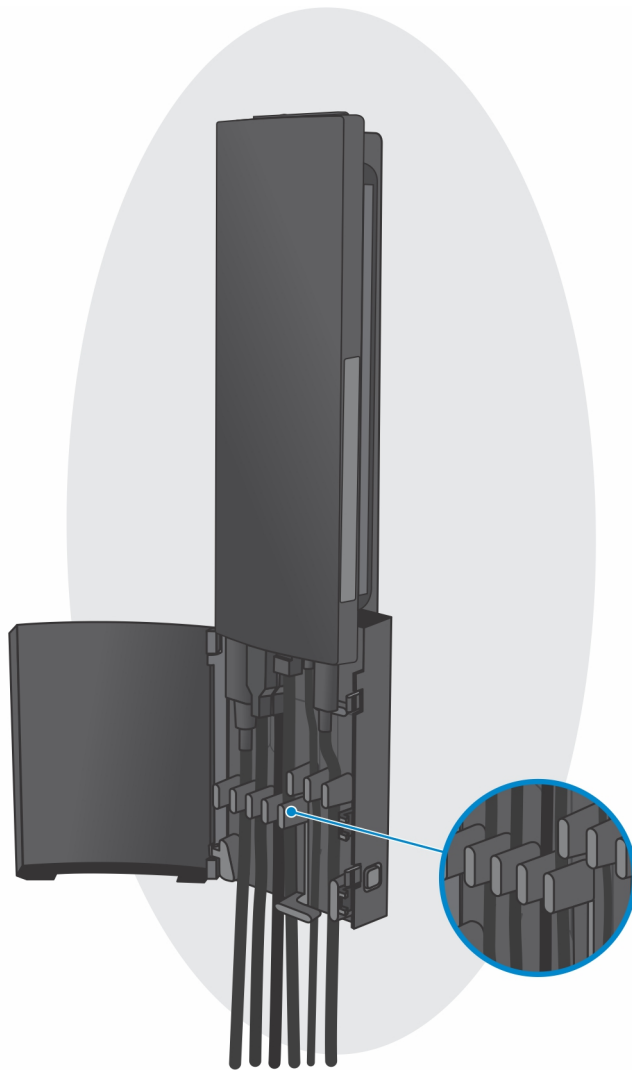


- i. Conecte la alimentación, la red, el teclado, el mouse y los cables de la pantalla al dispositivo y a la toma de corriente.



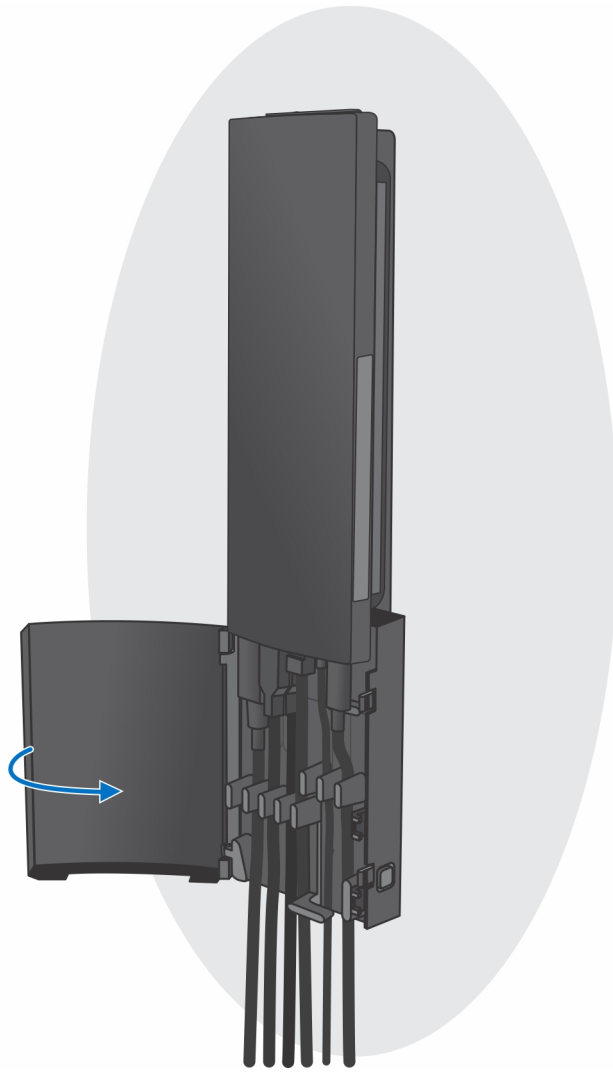
- j. Para evitar que queden pinzados o doblados mientras se cierra la cubierta del soporte, se recomienda que coloque los cables tal como se indica en la imagen.

**NOTA:** Todos los cables y puertos se utilizan en función de los periféricos elegidos y de la configuración la computadora.



k. Cierre la cubierta de la base.



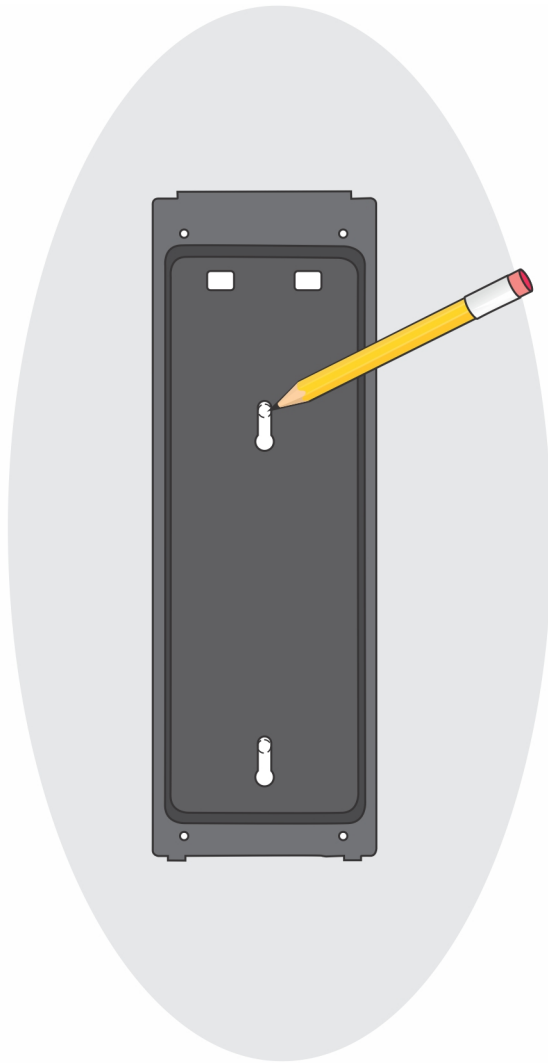


- I. Bloquee el dispositivo y la cubierta del soporte.

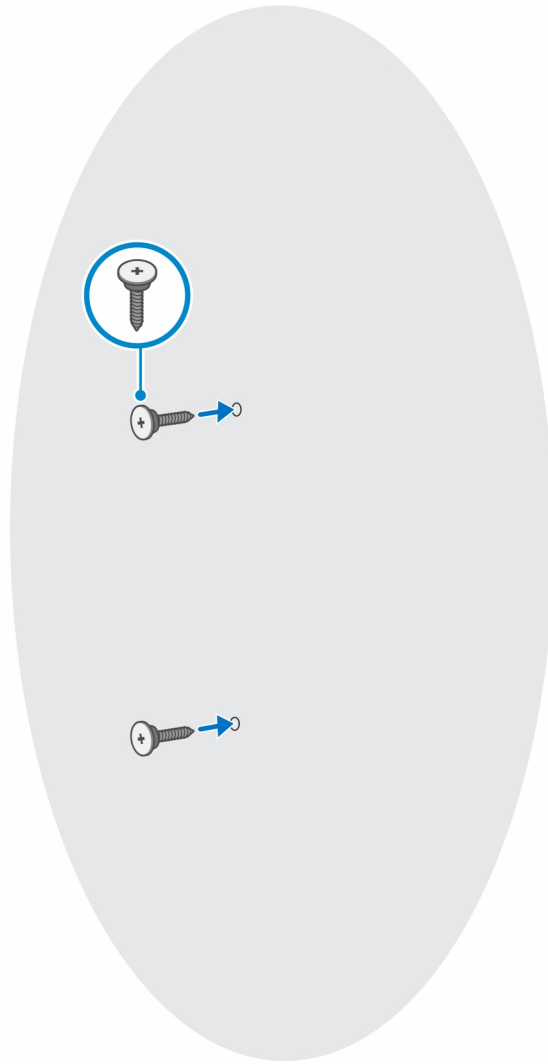


2. Función simple

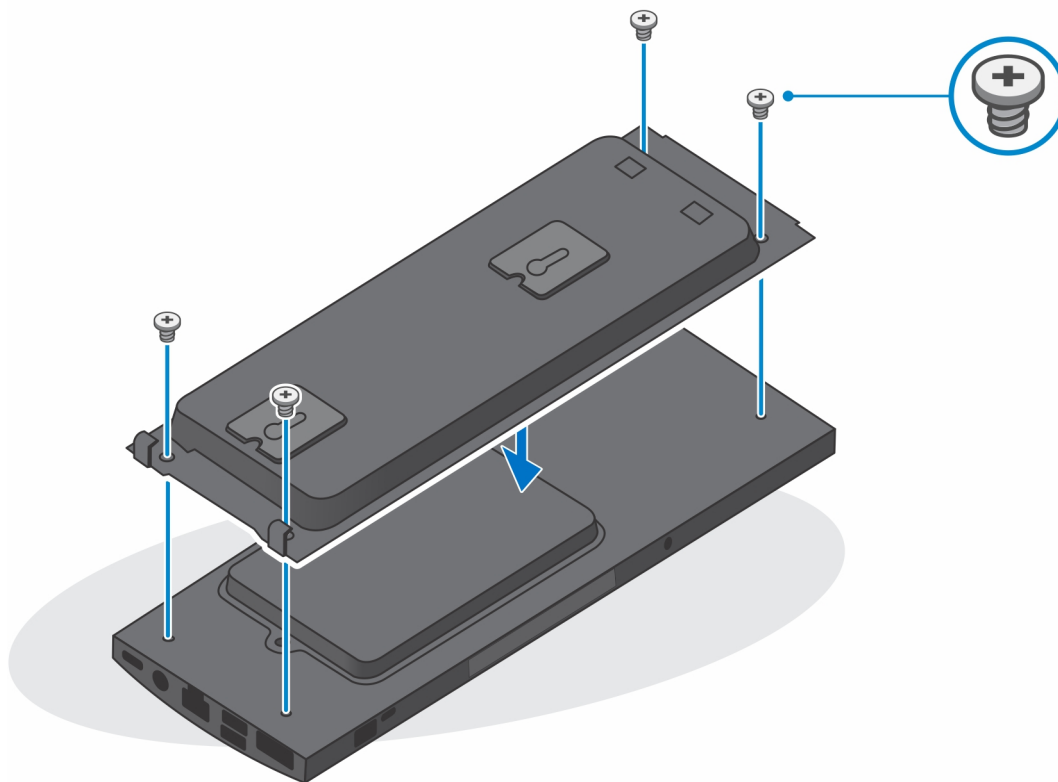
- a. Alinee los orificios para tornillos del montaje en pared en la pared y márquelos con un lápiz.



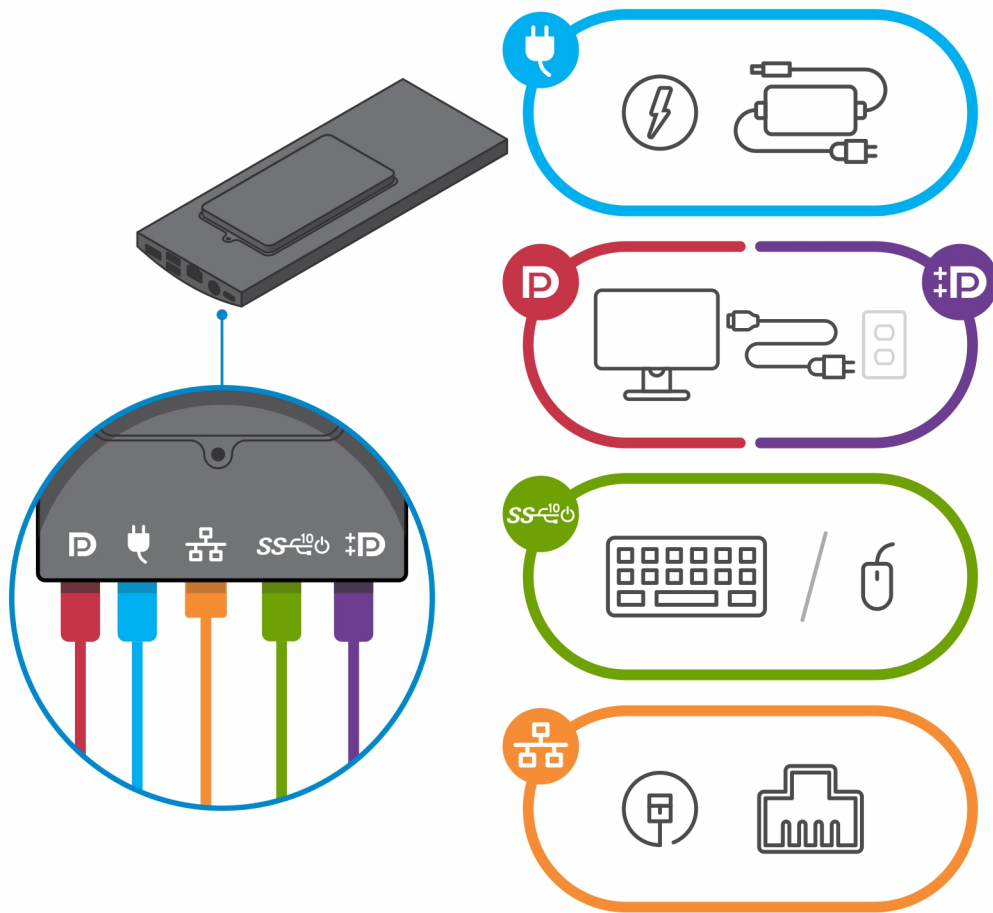
- b. Perfore las marcas de los tornillos de la pared e inserte los dos tornillos en los orificios para tornillos de la pared.



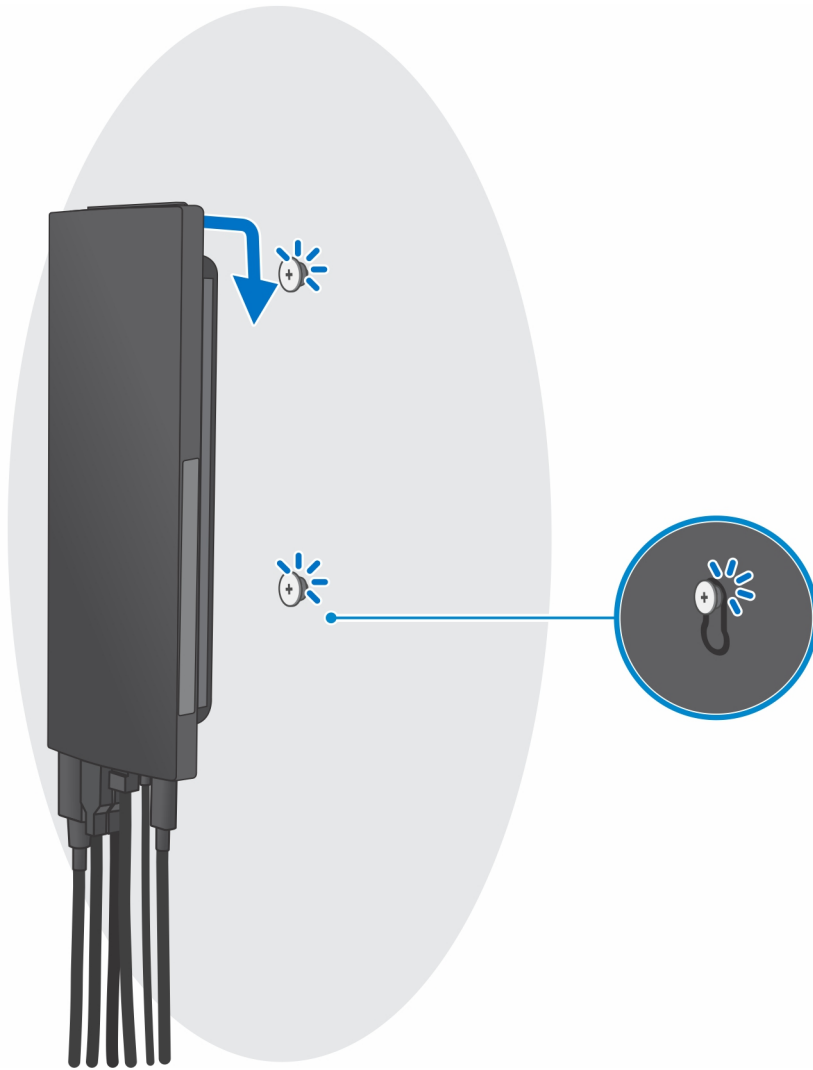
- c. Alinee los orificios de los tornillos del dispositivo con los orificios de tornillos del soporte de montaje en la pared.
- d. Instale los cuatro tornillos para fijar el dispositivo al soporte de montaje en pared.



- e. Conecte la alimentación, la red, el teclado, el mouse y los cables de la pantalla al dispositivo y a la toma de corriente.



- f. Alinee los tornillos de la pared con los ganchos de retención del módulo del soporte de montaje en pared.
- g. Monte el módulo del soporte de montaje en pared en los tornillos de la pared.



- h. Pulse el botón de encendido para encender el dispositivo.





# Crear una unidad de recuperación USB para Windows

Cree una unidad de recuperación para solucionar y reparar problemas que puedan ocurrir con Windows. Se requiere una unidad flash USB vacía con una capacidad mínima de 16 GB para crear la unidad de recuperación.

**NOTA:** Este proceso puede demorar hasta una hora en completarse.

**NOTA:** Los siguientes pasos pueden variar según la versión de Windows instalada. Consulte el [sitio de asistencia de Microsoft](#) para conocer las instrucciones más recientes.

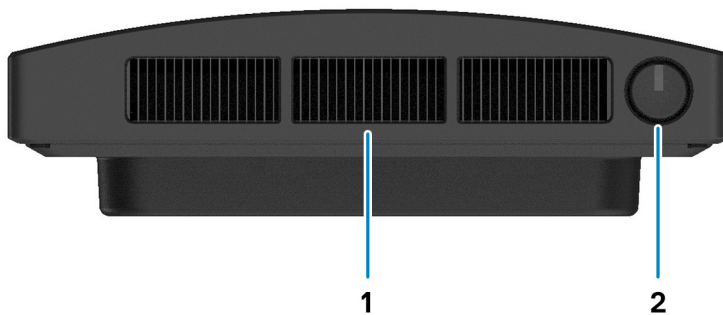
1. Conecte la unidad flash USB a la computadora.
2. En la búsqueda de Windows, escriba **Recuperación**.
3. En los resultados de la búsqueda, haga clic en **Crear una unidad de recuperación**.  
Se muestra la pantalla **Control de cuentas de usuario**.
4. Haga clic en **Sí** para continuar.  
Se muestra la ventana **Unidad de recuperación**.
5. Seleccione **Realizar copias de seguridad de los archivos del sistema en la unidad de recuperación** y, a continuación, haga clic en **Siguiente**.
6. Seleccione la **Unidad flash USB** y haga clic en **Siguiente**.  
Aparece un mensaje que indica que todos los datos de la unidad flash USB se eliminarán.
7. Haga clic en **Crear**.
8. Haga clic en **Finalizar**.  
Para obtener más información sobre la reinstalación de Windows mediante la unidad de recuperación USB, consulte la sección *Solución de problemas* del *Manual de servicio* del producto en [www.dell.com/support/manuals](http://www.dell.com/support/manuals).

## Vista de OptiPlex 3090 Ultra

### Temas:

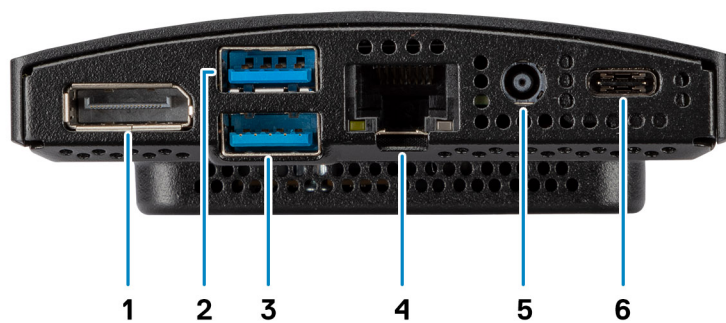
- Parte superior
- Parte inferior
- Izquierda
- Derecha
- Partes frontal y posterior
- Vista de las bases
- Diseño de la tarjeta madre del sistema

### Parte superior



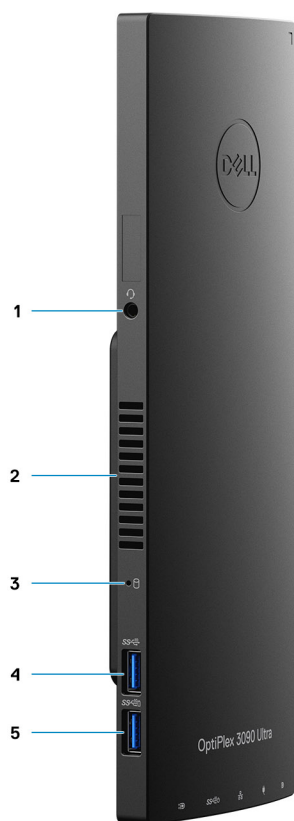
1. Rejilla del ventilador
2. Botón de encendido

## Parte inferior



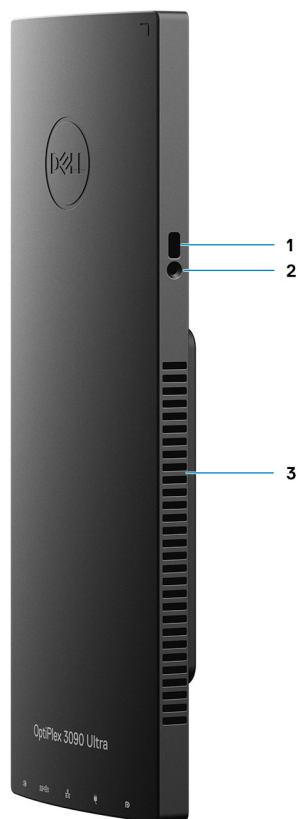
1. DisplayPort HBR2 1.4 ++
2. 1 puerto USB 3.2 de 2.ª generación tipo A con SmartPower activado
3. 1 puerto USB 3.2 de 2.ª generación tipo A con SmartPower activado
4. Puerto Ethernet RJ45
5. Puerto de entrada de CC
6. 1 puerto USB 3.2 de 2.ª generación Type-C con DisplayPort de modo alternativo/Power Delivery

## Izquierda



1. Conector de audio universal/auriculares
2. Rejilla del ventilador
3. LED de estado de la unidad de disco duro
4. 1 puerto USB 3.2 de 2.ª generación tipo A
5. 1 puerto USB 3.2 de 2.ª generación tipo A con PowerShare

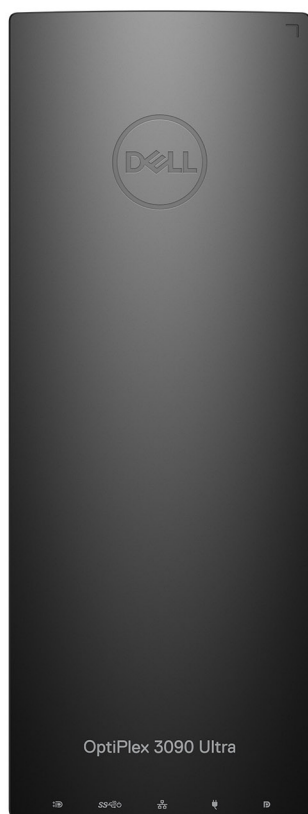
## Derecha



1. Ranura para candado Kensington
2. Ranura para candado de seguridad de tornillo
3. Rejillas de ventilación

## Partes frontal y posterior

Parte frontal



Parte posterior



1. Cubierta de disco duro

## Vista de las bases

Base fija:



Base de altura ajustable Pro 1.0:



Base de altura ajustable estándar Pro 2.0:

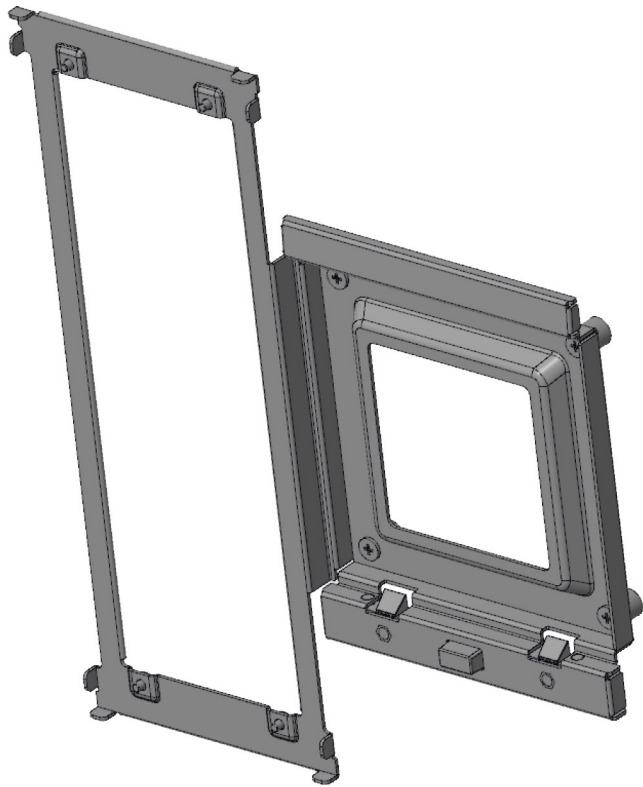




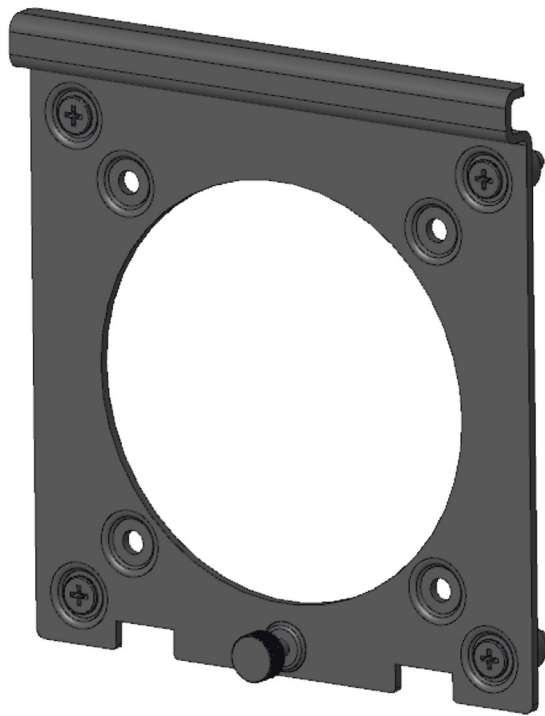
Base de altura ajustable grande Pro 2.0:



Montaje de desplazamiento VESA:



Adaptador de VESA para base de altura ajustable Pro 2.0:



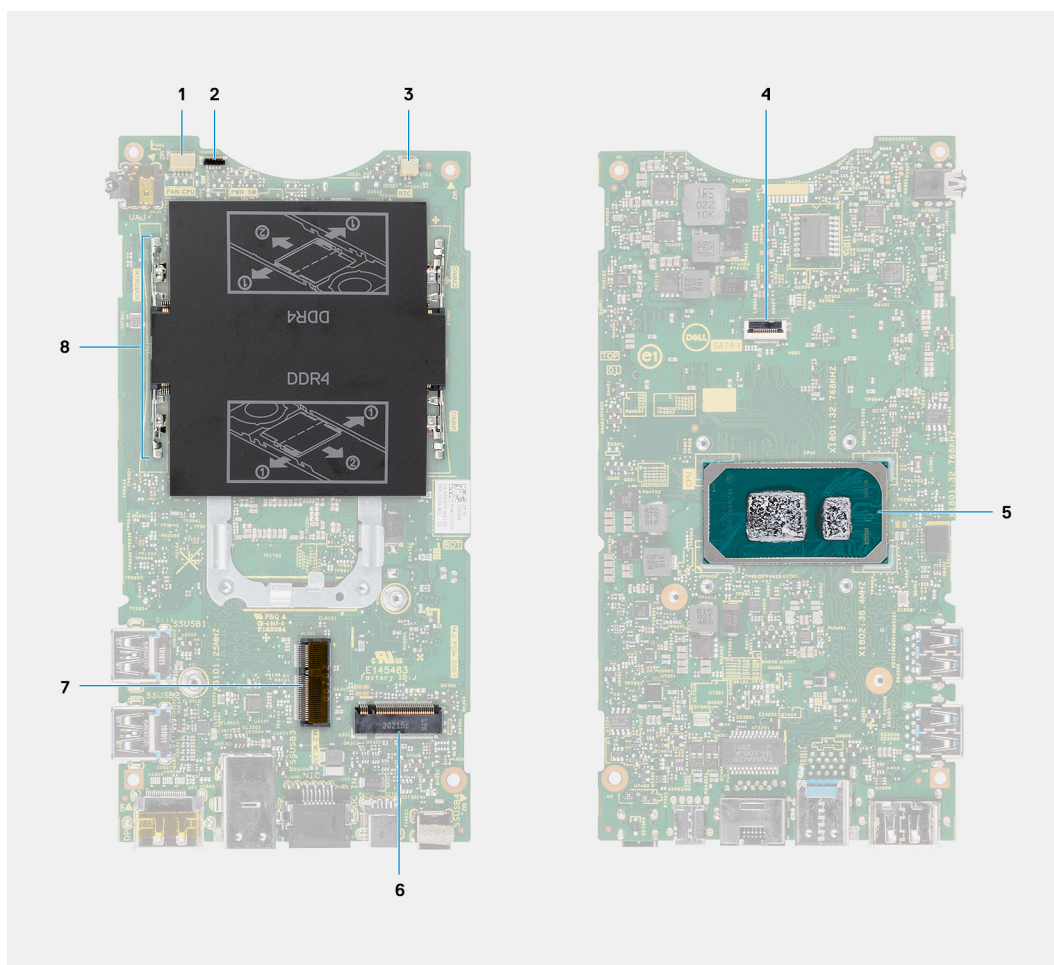
Adaptador de VESA para base de altura ajustable Pro 1.0:



Montaje en pared:



## Diseño de la tarjeta madre del sistema



1. Conector del ventilador del sistema
2. Conector del botón de encendido
3. Conector de la batería de tipo botón
4. Conector de la unidad de disco duro
5. CPU
6. Conector de SSD PCIe M.2 de 4.ª generación
7. Conector de WLAN M.2
8. Ranuras del módulo de memoria


# Especificaciones de OptiPlex 3090 Ultra

## Temas:

- Dimensiones y peso
- Procesador
- Conjunto de chips
- Operating system (Sistema operativo)
- Plataforma comercial de Windows 10, versiones N-2 y de soporte del sistema operativo durante 5 años
- Memoria
- Puertos externos
- Ranuras internas
- Ethernet
- Módulo inalámbrico
- Audio
- Almacenamiento
- Adaptador de alimentación
- GPU: integrada
- Encendido del sistema
- Configuración de pantalla de tipo C
- Sincronización del botón de encendido de Dell
- Seguridad de datos
- Entorno del equipo
- Energy Star y módulo de plataforma segura (TPM)
- Activación de la alimentación inteligente

## Dimensiones y peso

Tabla 1. Dimensiones y peso

Descripción	Valores
Altura:	256,20 mm (10,09 pulgadas)
Anchura	96,10 mm (3,78 pulgadas)
Profundidad	<ul style="list-style-type: none"> <li>• Sin disco duro: 19,70 mm (0,78 pulgadas)</li> <li>• Con disco duro: 27,74 mm (1,09 pulgada)</li> </ul>
Peso	<ul style="list-style-type: none"> <li>• Mínimo de 0,51 kg (1,13 lb)</li> <li>• Máximo de 0,65 kg (1,43 lb)</li> </ul> <p> <b>NOTA:</b> El peso de la computadora depende de la configuración solicitada y la variabilidad de fabricación.</p>

## Procesador

En la siguiente tabla, se enumeran los detalles de los procesadores compatibles con la OptiPlex 3090 Ultra.



**Tabla 2. Procesador**

Descripción	Opción uno	Opción dos	Opción tres	Opción cuatro
Tipo de procesador	Intel Core i3-1115G4 de 11.ª generación	Intel Core i3-1115G4E de 11.ª generación	Intel Core i5-1145G7 de 11.ª generación	Intel Celeron 6305
Potencia eléctrica del procesador	15 W	15 W	15 W	15 W
Conteo de núcleos de procesador	2	2	4	2
Conteo de subprocesos del procesador	4	4	8	2
Velocidad del procesador	3,0 GHz a 4,1 GHz	2,2 GHz a 3,9 GHz	2,6 GHz a 4,4 GHz	Hasta 1,80 GHz
Caché del procesador	6 MB	6 MB	8 MB	4 MB
Gráficos integrados	Gráficos Intel UHD	Gráficos Intel UHD	Gráficos Intel IrisXe en 80EU	Gráficos Intel UHD

## Conjunto de chips

**Tabla 3. Conjunto de chips**

Descripción	Valores
Conjunto de chips	PCH-LP Tiger Lake (integrado con el procesador)
Procesador	Intel Core i3/i5/Celeron de 11.ª generación
Amplitud del bus de DRAM	64 bits
EPROM flash	32 MB
bus de PCIE	Hasta 4.a generación

## Operating system (Sistema operativo)

OptiPlex 3090 Ultra es compatible con los siguientes sistemas operativos:

- Windows 11 Pro, 64 bits
- Windows 11 Pro National Academic, 64 bits
- Windows 11 Home National Academic, 64 bits
- Windows 11 Home, 64 bits
- Windows 10 Pro, 64 bits
- Windows 10 Home, 64 bits
- Windows 10 Pro Education, 64 bits
- Windows 10 CMIT Government Edition, 64 bits (solo China)
- Windows 10 IoT Enterprise 2019 LTSC (solo en OEM)
- Ubuntu 20,04 LTS de 64 bits

# Plataforma comercial de Windows 10, versiones N-2 y de soporte del sistema operativo durante 5 años

Todas las plataformas comerciales recientemente incorporadas en 2020 y posteriores (Latitude, OptiPlex y Precision) cumplirán con los requisitos de y se enviarán con la versión de Windows 10 de canal semestral instalada de fábrica más reciente (N), y cumplirán con los requisitos de (pero no se enviarán con) las dos versiones anteriores (N-1, N-2). Esta plataforma de dispositivo, **OptiPlex 3090 Ultra** estará lista para enviar con Windows 10 (20H2, 20H1, 19H2) en el momento del lanzamiento y esta versión determinará las versiones de N-2 que cumplen con los requisitos iniciales para esta plataforma.

Para versiones futuras de Windows 10, Dell continuará evaluando la plataforma comercial con las próximas versiones durante la producción del dispositivo y durante cinco años después de la producción, lo que incluye las versiones de otoño y primavera de Microsoft.

Consulte el sitio web de Windows como servicio (WaaS) de Dell para obtener más información sobre el soporte del sistema operativo Windows N-2 y de 5 años. El sitio web se puede encontrar en el vínculo a continuación: <https://www.dell.com/support/article/us/en/04/qna44484/dell-windows-as-a-service-waas-supported-products?lang=en>.

Este sitio web también incluye una matriz de otras plataformas que cumplen con los requisitos de versiones específicas de Windows 10.

## Memoria

Tabla 4. Especificaciones de la memoria

Descripción	Valores
Ranuras	Dos ranuras de SODIMM
Tipo	DDR4 de doble canal
Velocidad	3200 MHz
Memoria máxima	64 GB
Memoria mínima	4 GB
Tamaño de memoria por ranura	4 GB, 8 GB, 16 GB, 32 GB
Configuraciones compatibles	<ul style="list-style-type: none"><li>• 4 GB, 1 x 4 GB, DDR4, 3200 MHz, doble canal</li><li>• 8 GB, 1 x 8 GB, DDR4, 3200 MHz, doble canal</li><li>• 8 GB, 2 x 4 GB, DDR4, 3200 MHz, doble canal</li><li>• 16 GB, 1 x 16 GB, DDR4, 3200 MHz, doble canal</li><li>• 16 GB, 2 x 8 GB, DDR4, 3200 MHz, doble canal</li><li>• 32 GB, 1 x 32 GB, DDR4, 3200 MHz, doble canal</li><li>• 32 GB, 2 x 16 GB, DDR4, 3200 MHz, doble canal</li><li>• 64 GB, 2 x 32 GB, DDR4, 3200 MHz, doble canal</li></ul>

## Puertos externos

En la siguiente tabla, se enumeran los puertos externos de OptiPlex 3090 Ultra.

Tabla 5. Puertos externos

Descripción	Valores
Puerto de red	1 puerto Ethernet RJ-45
Puertos USB	<ul style="list-style-type: none"><li>• 1 puerto USB 3.2 de 2.ª generación tipo A con PowerShare (lateral)</li><li>• 1 puerto USB 3.2 de 2.ª generación tipo A (lateral)</li></ul>

**Tabla 5. Puertos externos (continuación)**

Descripción	Valores
	<ul style="list-style-type: none"> <li>• 2 puertos USB 3.2 de 2.ª generación tipo A con encendido inteligente (parte posterior)</li> <li>• 1 puerto USB 3.2 de 2.ª generación Type-C con DisplayPort de modo alternativo/Power Delivery (posterior)</li> </ul>
Puerto de audio	1 conector de audio universal/puerto para auriculares
Puerto de vídeo	1 puerto de DisplayPort HBR2 1.4 + +
Lectora de tarjetas de medios	No soportado
Puerto del adaptador de alimentación	Puerto de entrada de CC de 4,50 mm x 2,90 mm
Ranura para cable de seguridad	<ul style="list-style-type: none"> <li>• 1 ranura para candado Kensington</li> <li>• 1 orificio para tornillo de seguridad para asegurar la cubierta</li> <li>• Switch de intrusión en el chasis</li> </ul>

## Ranuras internas

En la tabla a continuación, se enumeran las ranuras internas de OptiPlex 3090 Ultra.

**Tabla 6. Ranuras internas**

Descripción	Valores
<b>Internos:</b>	
M.2	<ul style="list-style-type: none"> <li>• 1 ranura M.2 2230 para tarjeta combinada de Wi-Fi y Bluetooth</li> <li>• 1 ranura M.2 2230 para unidad de estado sólido PCIe</li> </ul> <p><b>NOTA:</b> Para obtener más información sobre las características de diferentes tipos de tarjetas M.2, consulte el artículo de la base de conocimientos 000144170 at <a href="http://www.dell.com/support">www.dell.com/support</a>.</p>
SATA	1 conector FFC 3.0 SATA para la unidad de disco duro

## Ethernet

**Tabla 7. Especificaciones de Ethernet**

Descripción	Valores
Número de modelo	Realtek RTL8111HS
Tasa de transferencia	10/100/1000 Mbps

## Módulo inalámbrico

En la siguiente tabla, se enumeran las especificaciones del módulo de red de área local inalámbrica (WLAN) para OptiPlex 3090 Ultra.

**Tabla 8. Especificaciones del módulo inalámbrico**

Descripción	Opción uno	Opción dos	Opción tres
Número de modelo	Qualcomm QCA61x4A	Wi-Fi Intel 6 AX201	Qualcomm QCA9377
Tasa de transferencia	Hasta 867 Mbps	Hasta 2.4 Gbps	Hasta 433 Mbps
Bandas de frecuencia compatibles	2,4 GHz, 5 GHz	2,4 GHz, 5 GHz	2,4 GHz, 5 GHz
Estándares inalámbricos	<ul style="list-style-type: none"> <li>• Wi-Fi 802.11 a/b/g</li> <li>• Wi-Fi 4 (Wi-Fi 802.11n)</li> <li>• Wi-Fi 5 (Wi-Fi 802.11ac)</li> </ul>	<ul style="list-style-type: none"> <li>• Wi-Fi 802.11 a/b/g</li> <li>• Wi-Fi 4 (Wi-Fi 802.11n)</li> <li>• Wi-Fi 5 (Wi-Fi 802.11ac)</li> <li>• Wi-Fi 6 (Wi-Fi 802.11ax)</li> </ul>	<ul style="list-style-type: none"> <li>• Wi-Fi 802.11 a/b/g</li> <li>• Wi-Fi 4 (Wi-Fi 802.11n)</li> <li>• Wi-Fi 5 (Wi-Fi 802.11ac)</li> </ul>
Cifrado	<ul style="list-style-type: none"> <li>• WEP de 64 bits/128 bits</li> <li>• AES-CCMP</li> <li>• TKIP</li> </ul>	<ul style="list-style-type: none"> <li>• WEP de 64 bits/128 bits</li> <li>• AES-CCMP</li> <li>• TKIP</li> </ul>	<ul style="list-style-type: none"> <li>• WEP de 64 bits/128 bits</li> <li>• AES-CCMP</li> <li>• TKIP</li> </ul>
Bluetooth	Bluetooth 5.0	Bluetooth 5.1	Bluetooth 5.0

## Audio

**Tabla 9. Características de audio**

Descripción	Valor
Controladora	Realtek ALC3204-CG
Conversión estereofónica	Soportado
Interfaz interna	Interfaz de audio de alta definición
Interfaz externa	Conector de audio universal
Altavoces	No aplicable

## Almacenamiento

En esta sección, se enumeran las opciones de almacenamiento de OptiPlex 3090 Ultra.

La computadora es compatible con la siguiente configuración:

- Una unidad de estado sólido M.2 2230
- Una unidad de estado sólido M.2 2230 y un disco duro de 2,5 pulgadas, 7 mm
- Un disco duro de 2,5 pulgadas, 7 mm
- Un eMMC de 32/64 GB: solo se admite con Ubuntu

**Tabla 10. Especificaciones de almacenamiento**

Tipo de almacenamiento	Tipo de interfaz	Capacidad
Unidad de disco duro de 2,5 pulgadas y 5400 RPM	AHCI SATA, hasta 6 Gbps (SATA 3.0)	Hasta 2 TB
Disco duro de 2,5 pulgadas y 7200 RPM	AHCI SATA, hasta 6 Gbps (SATA 3.0)	Hasta 1 TB
Disco duro Opal 2.0 FIPS de autocifrado, 2,5 pulgadas y 7200 rpm	FIPS, hasta 6 Gbps (SATA 3.0)	500 GB

**Tabla 10. Especificaciones de almacenamiento (continuación)**

Tipo de almacenamiento	Tipo de interfaz	Capacidad
Unidad de estado sólido NVMe PCIe M.2 clase 35	NVMe PCIe de 3.ª generación x4	Hasta 1 TB
Unidad de estado sólido NVMe PCIe M.2 de cifrado automático Opal 2.0, de clase 35	NVMe PCIe de 3.ª generación x4	256 GB
eMMC	eMMC	Hasta 64 GB

## Adaptador de alimentación

En la tabla a continuación, se enumeran las especificaciones del adaptador de alimentación para OptiPlex 3090 Ultra.

**Tabla 11. Especificaciones del adaptador de alimentación**

Descripción	Valores
Tipo	65 W
Dimensiones del conector:	
Diámetro externo	4,50 mm
Diámetro interno	2,90 mm
Voltaje de entrada	100 V de CA-240 V de CA
Frecuencia de entrada	De 50 Hz a 60 Hz
Corriente de entrada (máxima)	1,60 A/1,70 A
Corriente de salida (continua)	3,34 A
Voltaje nominal de salida	19,50 V CC
Gama de temperatura:	
En funcionamiento	De 0 °C a 40 °C (de 32 °F a 104 °F)
Almacenamiento	De -40 °C a 70 °C (de -40 °F a 158 °F)

## GPU: integrada

En la siguiente tabla, se enumeran las especificaciones de la unidad de procesamiento de gráficos (GPU) integrada soportada por OptiPlex 3090 Ultra.

**Tabla 12. GPU: integrada**

Controladora	Soporte para pantalla externa	Tamaño de la memoria	Procesador
Gráficos Intel UHD	<ul style="list-style-type: none"> <li>Hasta cuatro pantallas compatibles a través de la tecnología multistreaming de DisplayPort (MST)</li> </ul>	Memoria del sistema compartida	Procesador Intel Core i3/ Celeron de 11.ª generación

**Tabla 12. GPU: integrada (continuación)**

Controladora	Soporte para pantalla externa	Tamaño de la memoria	Procesador
	<ul style="list-style-type: none"> <li>• Compatibilidad con un DisplayPort 1.4 a través de un puerto USB 3.2 Type-C</li> <li>• Compatibilidad con un DisplayPort 1.4 + + HBR2 compatible con el puerto DP estándar posterior</li> </ul>		
Gráficos Intel IrisXe	<ul style="list-style-type: none"> <li>• Hasta cuatro pantallas compatibles a través de la tecnología multistreaming de DisplayPort (MST)</li> <li>• Compatibilidad con un DisplayPort 1.4 a través de un puerto USB 3.2 Type-C</li> <li>• Compatibilidad con un DisplayPort 1.4 + + HBR2 compatible con el puerto DP estándar posterior</li> </ul>	Memoria del sistema compartida	Procesador Intel Core i5 de 11. <sup>a</sup> generación

## Encendido del sistema

Este sistema se puede alimentar mediante un adaptador de 65 W (fuente de alimentación de entrada de 4,5 mm) o mediante el cable de USB Type-C conectado a una pantalla que pueda proporcionar alimentación de 65 W o superior. Durante el funcionamiento normal, cuando el dispositivo está conectado con una sola fuente de energía (fuente de alimentación principal), conectar una segunda fuente de alimentación y desconectar la principal apagará el dispositivo. Sin embargo, si la fuente de alimentación secundaria se desconecta mientras la fuente de alimentación principal está conectada, el sistema sigue funcionando con normalidad.

Cuando el dispositivo se enciende con ambas fuentes de alimentación, el adaptador de CA y el cable USB de tipo C, el adaptador de CA es la fuente de alimentación principal y el USB de tipo C es la fuente de alimentación secundaria. Desconectar el adaptador de CA apagará el sistema. Si se desconecta la fuente de alimentación secundaria, el sistema sigue funcionando con normalidad.

**NOTA:** No se admite el intercambio activo entre el adaptador de CA y la fuente de alimentación USB de tipo C.

**Tabla 13. Encendido del sistema**

Fuente de alimentación principal	Fuente de alimentación secundaria conectada	Fuente de alimentación desconectada	Operación
Adaptador de CA	Tipo C posterior	Adaptador de CA	Apagar
Adaptador de CA	Tipo C posterior	Tipo C posterior	Funcionamiento normal
Tipo C posterior	Adaptador de CA	Adaptador de CA	Funcionamiento normal
Tipo C posterior	Adaptador de CA	Tipo C posterior	Apagar

## Configuración de pantalla de tipo C

Cuando utilice una pantalla USB Type-C de Dell para encender el OptiPlex 3090 Ultra, a fin de evitar cualquier pérdida de alimentación del dispositivo cuando la pantalla esté apagada o en modo de espera, asegúrese de que la **Configuración de carga de USB-C siempre encendida** de la pantalla esté activada.

Al encender la pantalla USB Type-C de Dell por primera vez, se muestra la **Configuración inicial fácil**. Haga clic en **Sí** para habilitar la opción de **Carga de USB-C siempre encendida**.

Si desea volver a habilitar la opción en la ventana de configuración inicial fácil, puede habilitarla mediante el menú de visualización en pantalla disponible en la pantalla. Para obtener más información sobre cómo habilitar la opción, consulte la documentación que se envía con la pantalla.

**NOTA:** Es posible que la opción de firmware "Carga siempre encendida de USB-C" no esté presente en todas las pantallas USB de tipo C de Dell. Solo puede habilitar la función de carga siempre encendida de USB-C después de actualizar el firmware. Descargue el firmware de la pantalla de Dell en [Dell.com/support](http://Dell.com/support).

**NOTA:** La configuración de la pantalla Type-C solo se aplicará a los monitores de CY20. Los monitores de la serie C o CY21 se habilitan con la sincronización del botón de encendido de Dell y, por lo tanto, no necesitan esta configuración.

## Sincronización del botón de encendido de Dell

Los monitores de la serie C o CY21 son compatibles con la función de sincronización del botón de encendido de Dell para controlar el estado de alimentación de la computadora desde el botón de encendido del monitor. Esta función es compatible con la plataforma Dell OptiPlex 3090 Ultra y solo se admite a través de una interfaz de USB Type-C. El usuario debe establecer una sincronización entre la computadora y el monitor de sincronización de botón de encendido de Dell habilitado mediante la configuración del panel de control de la computadora por primera vez.

Para configurar la sincronización del botón de encendido de Dell por primera vez, siga las instrucciones que se indican a continuación en el panel de control de la computadora Dell OptiPlex 3090 Ultra.

1. Abra Panel de Control.
2. Seleccione la opción **hardware y sonido**.
3. Seleccione **opciones de alimentación** en la lista.
4. En la página Configuración del sistema, puede elegir la configuración de alimentación necesaria para la computadora.
5. Para la opción **Al presionar el botón de encendido**, puede seleccionar Reposo/Hibernación/Apagar.

**NOTA:** No seleccione la opción "no hacer nada" en la lista desplegable. Esto evitará que el botón de encendido del monitor se sincronice con el estado de alimentación de la computadora.

**NOTA:** Reconfigurar los valores del panel de control no es necesaria cuando se conecten el equipo y el monitor la próxima vez, ya que la computadora se contactará y se sincronizará con el monitor de forma automática.

## Seguridad de datos

Tabla 14. Seguridad de datos

Características	Especificaciones
Dell Encryption Personal	Opcional
Dell Encryption Enterprise	Opcional
Medios externos de cifrado de Dell	Opcional
Dell Data Guardian	Opcional
Dell Data Protection   Administrador de BitLocker (DDP   BLM)	Opcional
Dell Data Protection   Endpoint Security Suite o Dell Endpoint Security Suite Pro	Opcional
Dell Data Protection   Endpoint Security Suite Enterprise o Dell Endpoint Security Suite Enterprise	Opcional
Dell Threat Defense	Opcional
RSA SecureID	Opcional
RSA NetWitness Endpoint	Opcional
Microsoft Windows BitLocker Manager	Opcional
Windows 10 Device Guard y Credential Guard	Opcional

**Tabla 14. Seguridad de datos (continuación)**

Características	Especificaciones
Inicio seguro de Intel (TXT + TPM): política de control de inicio	Opcional
Protección de identidad de Intel (IPT)	Opcional
Intel Guard Technologies y Secure Key	Opcional
Suscripción de McAfee Small Business Security, entrega digital	Opcional
Protección y respuesta (con tecnología de SecureWorks)	Opcional
SafeData: incluye Dell Data Guardian, Dell Encryption y Dell Endpoint Security Services	Opcional

## Entorno del equipo

**Nivel de contaminación transmitido por el aire:** G1 según se define en ISA-S71.04-1985

**Tabla 15. Entorno del equipo**

Descripción	En funcionamiento	Almacenamiento
Intervalo de temperatura	De 0 °C a 35 °C (de 32 °F a 95 °F)	De -40 °C a 65 °C (de -40 °F a 149 °F)
Humedad relativa (máxima)	De 10 % a 90 % (sin condensación)	De 0 % a 95 % (sin condensación)
Vibración (máxima)*	0,66 GRMS	1,30 GRMS
Impacto (máximo)	110 G†	160 G†
Altitud (máxima)	-15,2 m a 3048 m (-49,87 pies a 10 000 pies)	-15,2 m a 10 668 m (-49,87 pies a 35 000 pies)

\* Medido utilizando un espectro de vibración aleatoria que simula el entorno del usuario.

† Medido utilizando un pulso de media onda sinusoidal durante 2 ms cuando el disco duro está en uso.

## Energy Star y módulo de plataforma segura (TPM)

**Tabla 16. Energy Star y TPM**

Características	Especificaciones
Energy Star	Calificado para compatibilidad con ENERGY STAR 8.0
TPM	<ul style="list-style-type: none"> <li>Módulo de plataforma segura de hardware (TPM discreto habilitado)</li> <li>Solo módulo de plataforma segura de firmware (TPM discreto deshabilitado)</li> </ul>
Estándares medioambientales, ergonómicos y normativos	<p>Estándares ambientales (etiquetas ecológicas): ENERGY STAR, registrado para EPEAT, certificado para TCO, CEL, WEEE, Ley de Energía de Japón, E-standby de Corea del Sur, etiqueta ecológica de Corea del Sur, RoHS de la UE, RoHS de China.</p> <p>Consulte a su representante local o <a href="http://www.dell.com">www.dell.com</a> para obtener detalles específicos.</p>



# Activación de la alimentación inteligente

La suspensión profunda está habilitada en el BIOS de manera predeterminada. Si el sistema está conectado a un teclado de USB y la suspensión profunda está activada en el BIOS, el sistema no se encenderá ni se activará contra hibernación cuando se presione una tecla en el teclado de USB.

Habilitar soporte para activación USB:


1. Pulse <F12> cuando aparezca el logotipo de Dell para iniciar un menú de inicio único. Vaya a la configuración del BIOS.
2. Seleccione "Administración de la alimentación".
3. Vaya a **Soporte para activación de USB**.
4. Active **Habilitar soporte para activación USB**.
5. Vaya a **control de suspensión profunda**.
6. Deshabilite el modo de **suspensión profunda**.

# Obtención de ayuda

## Temas:

- [Cómo ponerse en contacto con Dell](#)

## Cómo ponerse en contacto con Dell

 **NOTA:** Si no tiene una conexión a Internet activa, puede encontrar información de contacto en su factura de compra, en su albarán de entrega, en su recibo o en el catálogo de productos Dell.

Dell proporciona varias opciones de servicio y asistencia en línea y por teléfono. La disponibilidad varía según el país y el producto y es posible que algunos de los servicios no estén disponibles en su área. Si desea ponerse en contacto con Dell para tratar cuestiones relacionadas con las ventas, el soporte técnico o el servicio al cliente, realice lo siguiente:

1. Vaya a **Dell.com/support**.
2. Seleccione la categoría de soporte.
3. Seleccione su país o región en la lista desplegable **Elija un país o región** que aparece al final de la página.
4. Seleccione el enlace de servicio o asistencia apropiado en función de sus necesidades.