

# Gebruikershandleiding

ECOSYS PA2100cwx

ECOSYS PA2100cx



- Installatie printerstuurprogramma en hulpprogramma
  - Handleiding downloaden
- Raadpleeg de volgende URL.  
<https://kyocera.info/>

Scan de code hiernaast.  
Of raadpleeg de volgende URL.

<https://kyocera.inst-guide.com/tb11f/>





# Inhoud

Inleiding .....	i
Inhoud .....	ii
Apparaatspecificaties .....	v
Handleidingen meegeleverd met het apparaat .....	vii
Over de gebruikershandleiding (deze handleiding) .....	ix
Overzicht van de handleiding .....	ix
Vormgevingselementen in deze handleiding .....	x
Menudiagram .....	xii

<b>1</b>	<b>Wettelijke kennisgevingen en veiligheidsinformatie .....</b>	<b>1-1</b>
	<b>Mededeling .....</b>	<b>1-2</b>
	Veiligheidsaanduidingen in deze handleiding .....	1-2
	Bedrijfsomgeving .....	1-3
	Voorzorgsmaatregelen voor gebruik .....	1-4
	Veiligheid van de laserstraal (Europa) .....	1-5
	Naleving en conformiteit .....	1-5
	Voorzorgsmaatregelen bij het gebruik van draadloze LAN (indien aanwezig) .....	1-5
	Beperkt gebruik van dit product (indien aanwezig) .....	1-6
	Wettelijke kennisgevingen .....	1-7
	Energiebesparingsfunctie .....	1-9
	Functie automatisch dubbelzijdig afdrukken .....	1-9
	Energiezuinigheid - Papier .....	1-9
	Milieuvoordelen van "Energiebeheer" .....	1-9
	Energy Star-programma (ENERGY STAR®) .....	1-9
<b>2</b>	<b>Het apparaat installeren en configureren .....</b>	<b>2-1</b>
	Onderdeelnamen (buitenzijde machine) .....	2-2
	Onderdeelnamen (aansluitingen/binnenzijde) .....	2-3
	Onderdeelnamen (met verbonden optionele apparatuur) .....	2-5
	Aansluiten van het apparaat en andere apparaten .....	2-6
	Kabels aansluiten .....	2-7
	LAN-kabel aansluiten .....	2-7
	USB-kabel aansluiten .....	2-8
	Netvoedingskabel aansluiten .....	2-8
	Aan- en uitzetten .....	2-9
	Aanzetten .....	2-9
	Uitzetten .....	2-9
	Gebruik van het bedieningspaneel .....	2-10
	Werking paneeltoetsen .....	2-10
	Bedieningswijze .....	2-11
	Een menu kiezen .....	2-12
	Een menu instellen .....	2-12
	Een menukeuze annuleren .....	2-12
	Hulpscherm .....	2-12
	Aanmelden/afmelden .....	2-13
	Aanmelden .....	2-13
	Afmelden .....	2-14
	Standaardinstellingen van het apparaat .....	2-15
	Datum en tijd instellen .....	2-15
	Netwerkconfiguratie .....	2-17
	Het bekabelde netwerk configureren .....	2-17
	Het draadloos netwerk configureren .....	2-19
	Energiebesparingsfunctie .....	2-26
	Automatische slaapstand .....	2-26
	Inst.slaapniveau .....	2-27
	Uitschakelvoorwaarde (modellen voor Europa) .....	2-28
	Stille modus .....	2-29
	Software installeren .....	2-30
	Software op DVD (Windows) .....	2-30

	Software in Windows installeren .....	2-31
	Software verwijderen .....	2-37
	Software installeren op Mac-computers .....	2-38
	<b>Teller controleren .....</b>	<b>2-41</b>
	<b>Command Center RX .....</b>	<b>2-42</b>
	Command Center RX openen .....	2-43
	Beveiligingsinstellingen wijzigen .....	2-44
	Apparaatgegevens wijzigen .....	2-46
<b>3</b>	<b>Vorbereiding voor het gebruik .....</b>	<b>3-1</b>
	<b>Papier plaatsen .....</b>	<b>3-2</b>
	Voorzorgen voor papier plaatsen .....	3-2
	Papierinvoereenheden selecteren .....	3-3
	Cassette 1 vullen .....	3-4
	Cassette 2 vullen .....	3-7
	<b>Voorzorgen voor papier uitvoeren .....</b>	<b>3-9</b>
	Papierstopper .....	3-9
<b>4</b>	<b>Afdrukken vanaf PC .....</b>	<b>4-1</b>
	<b>Schermeigenschappen printerstuurprogramma .....</b>	<b>4-2</b>
	Het helpmenu van het printerstuurprogramma oproepen .....	4-3
	De standaardinstellingen van het printerstuurprogramma wijzigen (Windows 10) ....	4-3
	<b>Afdrukken vanaf PC .....</b>	<b>4-4</b>
	Afdrukken op standaard papierformaten .....	4-4
	Afdrukken op niet-standaard papierformaten .....	4-6
	Een afdruktaak vanaf de computer annuleren .....	4-9
	<b>Mobiele printoplossingen .....</b>	<b>4-10</b>
	Afdrukken met AirPrint .....	4-10
	Afdrukken via Mopria .....	4-10
	Afdrukken met Wi-Fi Direct .....	4-10
	<b>De status van printer bewaken (Status Monitor) .....</b>	<b>4-11</b>
	Toegang tot de Status Monitor .....	4-11
	Verlaten van de Status Monitor .....	4-11
	Sneloverzicht printerstatus .....	4-11
	Tabblad voortgang afdruktaken .....	4-12
	Tabblad status papierlade .....	4-12
	Tabblad tonerstatus .....	4-12
	Tabblad waarschuwing .....	4-13
	Status Monitor snelmenu .....	4-13
	Status Monitor instellingen kennisgeving .....	4-14
<b>5</b>	<b>Bediening van het apparaat of thuiswerken op afstand .....</b>	<b>5-1</b>
	Papier in de multifunctionele lade plaatsen .....	5-2
	Taken annuleren .....	5-5
	Remote Work Assistant .....	5-6
<b>6</b>	<b>Problemen oplossen .....</b>	<b>6-1</b>
	<b>Regulier onderhoud .....</b>	<b>6-2</b>
	Reinigen .....	6-2
	Reinigen van de papierdoorvoereenheid .....	6-2
	Vervanging tonercontainer .....	6-3
	Papier plaatsen .....	6-6
	<b>Problemen oplossen .....</b>	<b>6-7</b>
	Storingen oplossen .....	6-7
	Problemen bij bediening machine .....	6-7
	Problemen met afgedrukte afbeeldingen .....	6-9
	Problemen met kleur afdrukken .....	6-12
	Reageren op foutmeldingen .....	6-13
	<b>Instellen/Onderhoud .....</b>	<b>6-20</b>
	Overzicht van de aanpassing/onderhoud .....	6-20

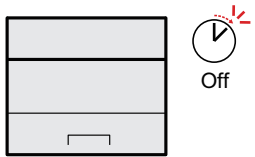
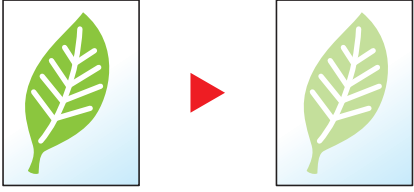
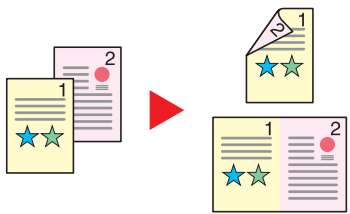
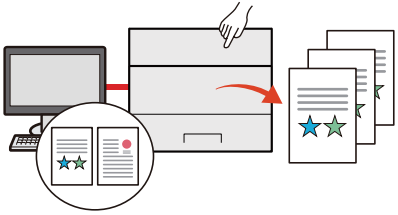
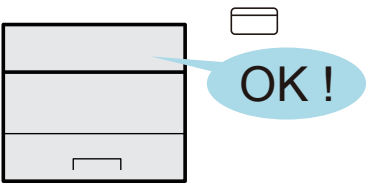
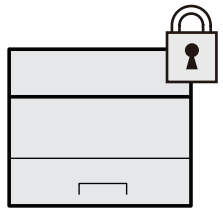
Procedure voor kleurkalibratie .....	6-20
Procedure voor kleurregistratie .....	6-21
<b>Papierstoringen verhelpen .....</b>	<b>6-25</b>
Lampjes voor storingslocaties .....	6-25
Vastgelopen papier in cassette 1 verwijderen .....	6-26
Vastgelopen papier in cassette 2 verwijderen .....	6-27
Vastgelopen papier in de multifunctionele lade verwijderen .....	6-29
Vastgelopen papier in achterklep 1 verwijderen .....	6-32

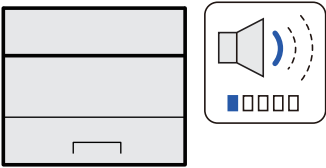
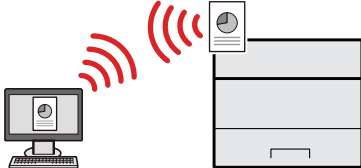
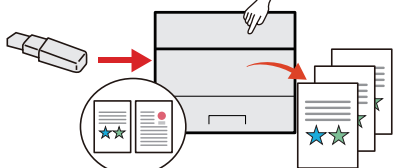
<b>7</b>	<b>Appendix .....</b>	<b>7-1</b>
	<b>Optionele apparatuur .....</b>	<b>7-2</b>
	Overzicht optionele apparatuur .....	7-2
	<b>Specificaties .....</b>	<b>7-3</b>
	Apparaat .....	7-3
	Printerfuncties .....	7-5
	Papierinvoer .....	7-6
	<b>Index .....</b>	<b>Index-1</b>

# Apparaatspecificaties

Dit apparaat is uitgerust met vele handige functies.

Hier volgen enkele voorbeelden.

Bespaar energie en kosten		
<p><b>Bespaar de nodige energie (Energiebesparingsfunctie)</b></p>  <p>Dit apparaat is uitgerust met een energiebesparingsfunctie die automatisch de slaapstand inschakelt.</p> <p>➔ <a href="#">Energiebesparingsfunctie (pagina 2-26)</a></p>	<p><b>Toner besparen bij het afdrucken (EcoPrint)</b></p>  <p>U kunt besparen op het tonerverbruik met deze functie.</p> <p>Als u alleen de gedrukte inhoud hoeft te controleren, zoals een proefafdruk of een kladversie, dan kunt u deze functie gebruiken om te besparen op het tonerverbruik.</p> <p>Gebruik deze functie wanneer geen hoogwaardige afdrukkwaliteit is vereist.</p> <p>➔ Raadpleeg de <i>Engelse gebruikershandleiding</i></p>	<p><b>Papierverbruik verminderen (Kopiëren op beide zijden van het papier)</b></p>  <p>U kunt originelen afdrucken op beide zijden van het papier. U kunt ook meerdere originelen op een vel afdrucken.</p>
Veiligheid verbeteren		
<p><b>Verlies van afgewerkte documenten voorkomen (Privé-afdruk)</b></p>  <p>U kunt een printer document tijdelijk opslaan in de machine. Door het document vanaf de machine af te drukken, voorkomt u dat iemand uw document kan nemen.</p> <p>➔ Raadpleeg de <i>Engelse gebruikershandleiding</i></p>	<p><b>Inloggen met ID-kaart (Kaartauthenticatie)</b></p>  <p>U kunt inloggen door gewoon een ID-kaart aan te raken. U hoeft uw gebruikersnaam en wachtwoord niet in te voeren.</p> <p>➔ Raadpleeg de <i>Engelse gebruikershandleiding</i></p>	<p><b>Verbeterde veiligheid (Instellingen voor de beheerder)</b></p>  <p>Voor meer veiligheid zijn voor beheerders diverse functies beschikbaar.</p> <p>➔ Raadpleeg de <i>Engelse gebruikershandleiding</i></p>

Functies efficiënter gebruiken		
<h3>Het apparaat stiller doen werken (Stille modus)</h3>  <p>U kunt het apparaat stiller doen werken door het loopgeluid ervan te reduceren. IN/UIT schakelen met één toetsbediening mogelijk.</p> <p>➔ <a href="#">Stille modus (pagina 2-29)</a></p>	<h3>Het apparaat installeren zonder netwerkkabels (Draadloos netwerk)</h3>  <p>Bij een draadloze LAN-omgeving is het mogelijk om het toestel te installeren zonder te moeten zorgen voor netwerkbekabeling. Daarnaast worden ook Wi-Fi Direct enz. ondersteund.</p> <p>➔ Raadpleeg de <i>Engelse gebruikershandleiding</i></p>	<h3>USB-station gebruiken (USB-station)</h3>  <p>Dit is handig wanneer u een document buiten uw kantoor moet afdrukken of als u een document niet vanaf uw pc kunt afdrukken.</p> <p>U kunt het document afdrukken vanaf het USB-station door het rechtstreeks op het apparaat aan te sluiten.</p> <p>➔ Raadpleeg de <i>Engelse gebruikershandleiding</i></p>

### Functies efficiënter gebruiken

#### Werking op afstand (Command Center RX)



U kunt toegang op afstand krijgen tot het apparaat voor het afdrukken, verzenden of downloaden van gegevens.

Beheerders kunnen het gedrag van het apparaat of de instellingen configureren.

➔ [Command Center RX \(pagina 2-42\)](#)

# Handleidingen meegeleverd met het apparaat

Bij dit apparaat worden de volgende handleidingen geleverd. Raadpleeg elke handleiding wanneer nodig.

De inhoud van deze handleidingen kan zonder nadere kennisgeving worden aangepast wanneer de prestaties van het apparaat worden verbeterd.

## Gedrukte handleidingen

**Voor een snel gebruik van dit apparaat**



### Quick Guide

Bevat de basisfuncties van de machine, instructies voor optimaal gebruik van de functies, instructies voor routineonderhoud en instructies voor het oplossen van storingen.

**Voor een veilig gebruik van dit apparaat**



### Safety Guide











Bevat informatie over veiligheid en waarschuwingen over installatieomgeving en gebruik van dit apparaat. Lees deze handleiding voor u het apparaat in gebruik neemt.

### Safety Guide (ECOSYS PA2100cwx/ECOSYS PA2100cx)

Omvat de benodigde installatieruimte, de waarschuwingsetiketten en andere veiligheidsinformatie. Lees deze handleiding voor u het apparaat in gebruik neemt.



## Handleidingen (PDF) op onze website

- |  |   |
|--|---|
| <b>Voor een attent gebruik van het apparaat</b>                              |  <b>Gebruikershandleiding (deze handleiding)</b><br>Bevat instructies voor het laden van papier en de basishandelingen alsook de standaardinstellingen en overige informatie.        |
| <b>Gebruik van de ID-kaart</b>   |  <b>Card Authentication Kit (B) Operation Guide</b><br>Bevat instructies over de authenticatie met behulp van de ID-kaart.   |
| <b>Machine-informatie eenvoudig registreren en instellingen configureren</b> |  <b>Command Center RX User Guide</b><br>Bevat instructies over toegang tot de machine vanaf een webbrowser op uw computer om de instellingen te controleren en te wijzigen.          |
| <b>Gegevens vanaf een computer afdrukken</b>                                 |  <b>Printer Driver User Guide</b><br>Bevat instructies over de installatie van de printerdriver en het gebruik van de printerfunctie.  |
| <b>Direct afdrukken van een PDF-bestand</b>                                  |  <b>KYOCERA Net Direct Print Operation Guide</b><br>Bevat instructies over het afdrukken van PDF-bestanden zonder Adobe Acrobat of Reader te moeten lanceren.                        |
| <b>Toezicht houden op het apparaat en printers van het netwerk</b>           |  <b>KYOCERA Net Viewer User Guide</b><br>Bevat instructies over het toezicht op uw netwerkprinter systeem (het apparaat) met KYOCERA Net Viewer.                                     |
| <b>Afdrukken zonder de printerdriver te gebruiken</b>                        |  <b>PRESCRIBE Commands Command Reference</b><br>Geeft uitleg over de beschrijvingstaal van het apparaat (PRESCRIBE-commando's).   |
|  | <b>PRESCRIBE Commands Technical Reference</b><br>Geeft uitleg over de PRESCRIBE-commando functies en de bediening voor elk emulatietype.  |
| <b>De afdrukpositie aanpassen</b>  |  <b>Maintenance Menu User Guide</b><br>Het onderhoudsmenu (Maintenance Menu) geeft uitleg over hoe de afdrুকinstellingen te configureren.  |
| <b>Bevestig de informatie voor Open Source Software (OSS)</b>                |  <b>OSS kennisgeving</b><br>Bevat informatie inclusief licentieverklaringen van de Open Source Software die in ons product wordt gebruikt.   |
| <b>Gebruik het apparaat voor thuiswerken op afstand</b>                      |  <b>Remote Work Assistant User Guide</b><br>Legt uit hoe u de applicatie Remote Work Assistant gebruikt om de tellerinformatie te bekijken en afbeeldingen-/takenlogs op te slaan. |

Installeer de volgende versies van Adobe Reader om de handleidingen te bekijken.  
Versie 8.0 of hoger

# Over de gebruikershandleiding (deze handleiding)

## Overzicht van de handleiding

Deze gebruikershandleiding bestaat uit de volgende hoofdstukken.

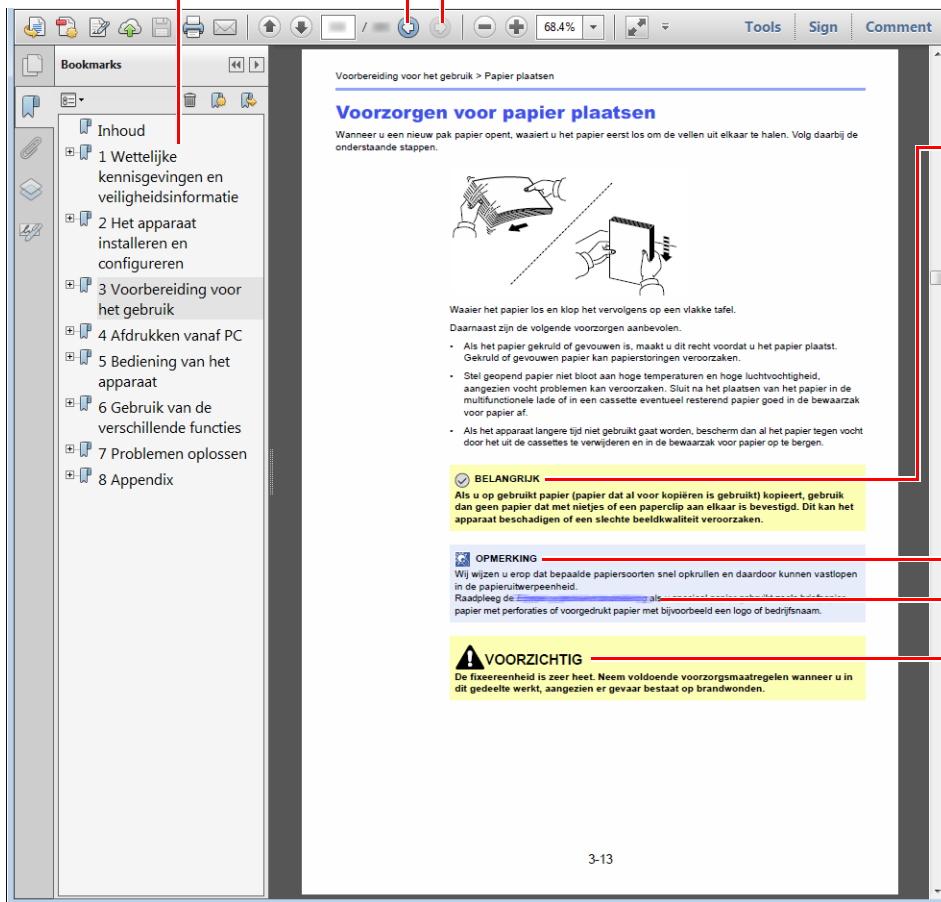
Hoofdstuk		Inhoud
1	<b>Wettelijke kennisgevingen en veiligheidsinformatie</b>	Bevat voorzorgsmaatregelen met betrekking tot het gebruik van het apparaat en informatie over handelsmerken.
2	<b>Het apparaat installeren en configureren</b>	Beschrijft de onderdeelnamen, kabelaansluitingen, installatie van de software, aanmelden, afmelden, en andere zaken met betrekking tot het beheer van het apparaat.
3	<b>Vorbereiding voor het gebruik</b>	Beschrijft de nodige voorbereidingen en instellingen voor gebruik van de machine, zoals papier laden.
4	<b>Afdrukken vanaf PC</b>	Beschrijft de basisprocedure voor het afdrukken.
5	<b>Bediening van het apparaat of thuiswerken op afstand</b>	Beschrijft de basishandelingen voor het gebruik van documentboxen.
6	<b>Problemen oplossen</b>	Geeft instructies over wat te doen wanneer de toner op is, er een fout wordt weergegeven, of als het papier vastloopt of een ander probleem optreedt.
7	<b>Appendix</b>	Beschrijft handige opties die beschikbaar zijn voor het apparaat. Biedt informatie over mediatypen en papierformaten, en bevat een verklarende woordenlijst. Verschafft een overzicht van de specificaties van de machine.

## Vormgevingselementen in deze handleiding

Adobe Reader XI wordt als voorbeeld genomen in de onderstaande uitleg.

Klik op een item in de inhoudsopgave om naar de bijbehorende pagina te gaan.

Klik om van de huidige pagina naar de vorige pagina te gaan. Dit is handig als u wilt terugkeren naar de pagina van waaruit je naar de huidige pagina bent gegaan.



### **BELANGRIJK**

Geeft de operationele eisen en beperkingen aan om de machine correct te doen werken en om schade aan het apparaat of andere apparatuur te voorkomen.

### **OPMERKING**

Geeft bijkomende verklaringen en referentie-informatie voor bewerkingen.

### [Raadpleeg](#)

Klik op de onderstreepte tekst om naar de bijbehorende pagina te gaan.

### **VOORZICHTIG**

Geeft aan dat wanneer u onvoldoende aandacht besteedt aan of u zich niet op de juiste wijze houdt aan de betreffende punten, dit kan leiden tot lichamelijk letsel of materiële schade.

### **OPMERKING**

De items die worden weergegeven in Adobe Reader variëren, afhankelijk van de gebruikswijze. Als de inhoudsopgave of de gereedschappen niet worden weergegeven, raadpleeg Adobe Reader Help.

Bepaalde items zijn in deze handleiding aangegeven met de onderstaande vormgevingselementen.

Vormgevingselement	Beschrijving
[Vet]	Geeft toetsen en knoppen aan.
"Standaard"	Geeft een bericht of instelling aan.

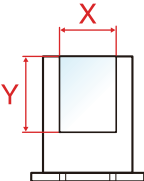
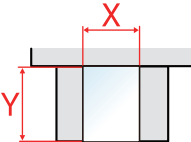
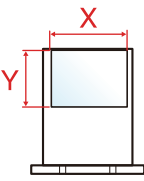
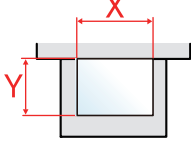
## Vormgevingselementen bij procedures voor bediening van het apparaat

In deze gebruikershandleiding wordt de aaneensluitende bediening als volgt weergegeven:

Bedieningsprocedure	Procedure aangegeven in deze handleiding
Druk op de toets [Menu]. ▼ Druk op de toets [▲] of [▼] om [Algemene instel.]. ▼ Druk op de toets [▶].	Toets [Menu] > [▲] [▼] toets > [Algemene instel.] > [▶] toets

## Formaat en richting van papier

Papierformaten zoals A5 en Statement kunnen zowel in horizontale als in verticale richting worden gebruikt. Om deze afdrukrichtingen te kunnen onderscheiden, wordt "R" toegevoegd aan de formaten in de verticale afdrukrichting.

Afdrukrichting		Instelpositie (X=Lengte, Y=Breedte)	Aangegeven formaat in deze handleiding <sup>*1</sup>
Verticale richting (-R)	Cassette		A5-R, Statement-R
	Multifunctionele lade		A5-R, Statement-R
Horizontale richting	Cassette		A5
	Multifunctionele lade		A5, Statement

\*1 De bruikbare papierformaten zijn afhankelijk van de functie en de invoerlade. Voor meer informatie, raadpleeg:

➔ [Specificaties \(pagina 7-3\)](#)

# Menudiagram

Hier volgt een lijst met menu's die op het berichtenscherm worden weergegeven. Afhankelijk van de instellingen, kunnen sommige menu's niet worden weergegeven. Sommige menu-namen kunnen verschillen van de benaming van hun verwijzingen.



<b>Rapport afdrukken</b>	Menuoverzicht afdrukken (Raadpleeg de <i>Engelse gebruikershandleiding</i> )	
	Statuspagina afdrukken (Raadpleeg de <i>Engelse gebruikershandleiding</i> )	
	Fontlijst afdrukken (Raadpleeg de <i>Engelse gebruikershandleiding</i> )	
	Bestandenlijst RAM-schijf afdrukken (Raadpleeg de <i>Engelse gebruikershandleiding</i> )	
	SSD afdrukken Bestandenlijst (Raadpleeg de <i>Engelse gebruikershandleiding</i> )	
	Printgegevens Rapp. def. verw. (Raadpleeg de <i>Engelse gebruikershandleiding</i> )	
<b>USB-station</b>	Bestand afdrukken (Raadpleeg de <i>Engelse gebruikershandleiding</i> )	
	Kopieën (Raadpleeg de <i>Engelse gebruikershandleiding</i> )	
	Papierbron (Raadpleeg de <i>Engelse gebruikershandleiding</i> )	
	Apparaat verwijderen (Raadpleeg de <i>Engelse gebruikershandleiding</i> )	
	Bestandenlijst afdrukken (Raadpleeg de <i>Engelse gebruikershandleiding</i> )	
<b>Taakbox</b>	Snelle kopie (Raadpleeg de <i>Engelse gebruikershandleiding</i> )	
	Privé/Opgeslagen (Raadpleeg de <i>Engelse gebruikershandleiding</i> )	
	Taakbox	Snelle kopie (Raadpleeg de <i>Engelse gebruikershandleiding</i> )
		Verwijderen (Raadpleeg de <i>Engelse gebruikershandleiding</i> )
<b>Teller (<a href="#">pagina 2-41</a>)</b>		
<b>Papierinstellingen</b>	Formaat multif. lade (Raadpleeg de <i>Engelse gebruikershandleiding</i> )	
	Soort multifunc.lade (Raadpleeg de <i>Engelse gebruikershandleiding</i> )	
	Formaat cassette 1 (Raadpleeg de <i>Engelse gebruikershandleiding</i> )	
	Formaat cassette 2 (Raadpleeg de <i>Engelse gebruikershandleiding</i> )	
	Pap.soort cassette 1 (Raadpleeg de <i>Engelse gebruikershandleiding</i> )	
	Pap.soort cassette 2 (Raadpleeg de <i>Engelse gebruikershandleiding</i> )	
	Pap.soort wijzigen	Papiergewicht (Raadpleeg de <i>Engelse gebruikershandleiding</i> )
		Duplexpad (Raadpleeg de <i>Engelse gebruikershandleiding</i> )
	Soort wijzigen resetten (Raadpleeg de <i>Engelse gebruikershandleiding</i> )	
Ber. papierinst. (Raadpleeg de <i>Engelse gebruikershandleiding</i> )		

<b>Afdrukinstellingen</b>	Papierbron (Raadpleeg de <i>Engelse gebruikershandleiding</i> )	
	Autom. cas. verw (Raadpleeg de <i>Engelse gebruikershandleiding</i> )	
	Priorit. MP-bak (Raadpleeg de <i>Engelse gebruikershandleiding</i> )	
	Papier Aanv Mode (Raadpleeg de <i>Engelse gebruikershandleiding</i> )	
	Duplex (Raadpleeg de <i>Engelse gebruikershandleiding</i> )	
	Voorrang A4/LT (Raadpleeg de <i>Engelse gebruikershandleiding</i> )	
	Emulatie	
		Foutenrapport (Raadpleeg de <i>Engelse gebruikershandleiding</i> )
	Kleurmodus (Raadpleeg de <i>Engelse gebruikershandleiding</i> )	
	Afdrukkwaliteit	Glans mode (Raadpleeg de <i>Engelse gebruikershandleiding</i> )
		EcoPrint-modus (Raadpleeg de <i>Engelse gebruikershandleiding</i> )
		Resolutie (Raadpleeg de <i>Engelse gebruikershandleiding</i> )
	Pagina inst.	Kopieën (Raadpleeg de <i>Engelse gebruikershandleiding</i> )
		Afdrukrichting (Raadpleeg de <i>Engelse gebruikershandleiding</i> )
		Brede A4 (Raadpleeg de <i>Engelse gebruikershandleiding</i> )
		XPS pag. aanp. (Raadpleeg de <i>Engelse gebruikershandleiding</i> )
TIFF/JPEG Form. (Raadpleeg de <i>Engelse gebruikershandleiding</i> )		
Gebruikersnaam (Raadpleeg de <i>Engelse gebruikershandleiding</i> )		
Taaknaam (Raadpleeg de <i>Engelse gebruikershandleiding</i> )		
Taak afsluiter (Raadpleeg de <i>Engelse gebruikershandleiding</i> )		
<b>Wi-Fi Direct inst.</b>	Wi-Fi Direct (Raadpleeg de <i>Engelse gebruikershandleiding</i> )	
	Auto afkoppelen	
	Timer(Dag:Uur:Min) (Raadpleeg de <i>Engelse gebruikershandleiding</i> )	

<b>Wi-Fi instellingen</b>	Wi-Fi (Raadpleeg de <i>Engelse gebruikershandleiding</i> )	
	Snelle instell. (Raadpleeg de <i>Engelse gebruikershandleiding</i> )	
	TCP/IP	DHCP (Raadpleeg de <i>Engelse gebruikershandleiding</i> )
		Auto-IP (Raadpleeg de <i>Engelse gebruikershandleiding</i> )
		IP-adres (Raadpleeg de <i>Engelse gebruikershandleiding</i> )
		Subnetmasker (Raadpleeg de <i>Engelse gebruikershandleiding</i> )
		Gateway (Raadpleeg de <i>Engelse gebruikershandleiding</i> )
	TCP/IP (IPv6)	RA (Stateless) (Raadpleeg de <i>Engelse gebruikershandleiding</i> )
		DHCPv6 (Raadpleeg de <i>Engelse gebruikershandleiding</i> )
	Netw.opn.opstart (Raadpleeg de <i>Engelse gebruikershandleiding</i> )	
<b>Bedraad netwerk</b>	TCP/IP	DHCP (Raadpleeg de <i>Engelse gebruikershandleiding</i> )
		Auto-IP (Raadpleeg de <i>Engelse gebruikershandleiding</i> )
		IP-adres (Raadpleeg de <i>Engelse gebruikershandleiding</i> )
		Subnetmasker (Raadpleeg de <i>Engelse gebruikershandleiding</i> )
		Gateway (Raadpleeg de <i>Engelse gebruikershandleiding</i> )
	TCP/IP (IPv6)	RA (Stateless) (Raadpleeg de <i>Engelse gebruikershandleiding</i> )
		DHCPv6 (Raadpleeg de <i>Engelse gebruikershandleiding</i> )
	LAN-interface (Raadpleeg de <i>Engelse gebruikershandleiding</i> )	
	Netw.opn.opstart (Raadpleeg de <i>Engelse gebruikershandleiding</i> )	

<b>Netwerkinstellingen</b>	Communicatie (Raadpleeg de <i>Engelse gebruikershandleiding</i> )	
	SSL Server (Raadpleeg de <i>Engelse gebruikershandleiding</i> )	
	IPSec (Raadpleeg de <i>Engelse gebruikershandleiding</i> )	
	Bonjour (Raadpleeg de <i>Engelse gebruikershandleiding</i> )	
	NetBEUI (Raadpleeg de <i>Engelse gebruikershandleiding</i> )	
	SNMPv3 (Raadpleeg de <i>Engelse gebruikershandleiding</i> )	
	FTP(Server) (Raadpleeg de <i>Engelse gebruikershandleiding</i> )	
	SNMP (Raadpleeg de <i>Engelse gebruikershandleiding</i> )	
	SMTP (Raadpleeg de <i>Engelse gebruikershandleiding</i> )	
	POP3 (Raadpleeg de <i>Engelse gebruikershandleiding</i> )	
	Raw-poort (Raadpleeg de <i>Engelse gebruikershandleiding</i> )	
	LPD (Raadpleeg de <i>Engelse gebruikershandleiding</i> )	
	IPP (Raadpleeg de <i>Engelse gebruikershandleiding</i> )	
	IPP over SSL (Raadpleeg de <i>Engelse gebruikershandleiding</i> )	
	HTTP (Raadpleeg de <i>Engelse gebruikershandleiding</i> )	
	HTTPS (Raadpleeg de <i>Engelse gebruikershandleiding</i> )	
	ThinPrint (Raadpleeg de <i>Engelse gebruikershandleiding</i> )	
	ThinPrint viaSSL (Raadpleeg de <i>Engelse gebruikershandleiding</i> )	
	<b>Apparaat algemeen</b>	Berichttaal (Raadpleeg de <i>Engelse gebruikershandleiding</i> )
Datuminstelling		Datum(JJJJ/MM/DD) (Raadpleeg de <i>Engelse gebruikershandleiding</i> )
		tijd(Uur:min.:sec.) (Raadpleeg de <i>Engelse gebruikershandleiding</i> )
		Datumnotatie (Raadpleeg de <i>Engelse gebruikershandleiding</i> )
		De tijdzone instellen (Raadpleeg de <i>Engelse gebruikershandleiding</i> )
		Zomertijd (Raadpleeg de <i>Engelse gebruikershandleiding</i> )
Zoemer		Toets bevest. (Raadpleeg de <i>Engelse gebruikershandleiding</i> )
		Taak gereed (Raadpleeg de <i>Engelse gebruikershandleiding</i> )
		Gereed (Raadpleeg de <i>Engelse gebruikershandleiding</i> )
		Fout (Raadpleeg de <i>Engelse gebruikershandleiding</i> )
RAM-schijfmodus		RAM-schijfmodus (Raadpleeg de <i>Engelse gebruikershandleiding</i> )



<b>Apparaat algemeen</b>	SD-kaart	Formaat (Raadpleeg de <i>Engelse gebruikershandleiding</i> )
	Foutafhandeling	Duplex (Raadpleeg de <i>Engelse gebruikershandleiding</i> )
		Verkeerd papier (Raadpleeg de <i>Engelse gebruikershandleiding</i> )
		Multif. lade leeg (Raadpleeg de <i>Engelse gebruikershandleiding</i> )
	Kleurentoner op (Raadpleeg de <i>Engelse gebruikershandleiding</i> )	
	Timer	Reset Inst Autom (Raadpleeg de <i>Engelse gebruikershandleiding</i> )
		Timer scherm reset (Raadpleeg de <i>Engelse gebruikershandleiding</i> )
		Timer slaapstand (Raadpleeg de <i>Engelse gebruikershandleiding</i> )
		Fouten automatisch wissen (Raadpleeg de <i>Engelse gebruikershandleiding</i> )
		Timer fouten wissen (Raadpleeg de <i>Engelse gebruikershandleiding</i> )
		Time-out papier-doorvoer (Raadpleeg de <i>Engelse gebruikershandleiding</i> )
	Inst.slaapniveau	Slaapstandniveau (modellen uitgezonderd voor Europa) (Raadpleeg de <i>Engelse gebruikershandleiding</i> )
		Netwerk (Raadpleeg de <i>Engelse gebruikershandleiding</i> )
		Kaartlezer (Raadpleeg de <i>Engelse gebruikershandleiding</i> )
	Uitschakelvoorw.	Netwerk (Raadpleeg de <i>Engelse gebruikershandleiding</i> )
		USB-kabel (Raadpleeg de <i>Engelse gebruikershandleiding</i> )
		USB-host (Raadpleeg de <i>Engelse gebruikershandleiding</i> )
		RAM-schijf (Raadpleeg de <i>Engelse gebruikershandleiding</i> )
	Uitschakeltimer (Raadpleeg de <i>Engelse gebruikershandleiding</i> )	
	Status/Log wrgv.	Gegev.stat.taken (Raadpleeg de <i>Engelse gebruikershandleiding</i> )
Takenlog (Raadpleeg de <i>Engelse gebruikershandleiding</i> )		
Toneralarm (Raadpleeg de <i>Engelse gebruikershandleiding</i> )		
<b>Beveiliging</b>	Interface vergrend.	USB-host (Raadpleeg de <i>Engelse gebruikershandleiding</i> )
		USB-apparaat (Raadpleeg de <i>Engelse gebruikershandleiding</i> )
		USB-opslag (Raadpleeg de <i>Engelse gebruikershandleiding</i> )

<b>Beveiliging</b>	Beveiligingsniv. (Raadpleeg de <i>Engelse gebruikershandleiding</i> )	
	Data defin.verw. (Raadpleeg de <i>Engelse gebruikershandleiding</i> )	
<b>Aanm./Taakacc.</b>	Inst. gebr.aanm.	Aanmeld.type (Raadpleeg de <i>Engelse gebruikershandleiding</i> )
		Toets Aanmelden (Raadpleeg de <i>Engelse gebruikershandleiding</i> )
	Taakaccounting (Raadpleeg de <i>Engelse gebruikershandleiding</i> )	
	Toeg.accounting (Raadpleeg de <i>Engelse gebruikershandleiding</i> )	
	Kies account	Teller (Raadpleeg de <i>Engelse gebruikershandleiding</i> )
		Kleurteller (Raadpleeg de <i>Engelse gebruikershandleiding</i> )
		Beperking (Raadpleeg de <i>Engelse gebruikershandleiding</i> )
		Kleurbeperking (Raadpleeg de <i>Engelse gebruikershandleiding</i> )
		Maximale uitvoer (Raadpleeg de <i>Engelse gebruikershandleiding</i> )
		Max. uitvoer kleur (Raadpleeg de <i>Engelse gebruikershandleiding</i> )
		Teller resetten (Raadpleeg de <i>Engelse gebruikershandleiding</i> )
	Voeg account toe (Raadpleeg de <i>Engelse gebruikershandleiding</i> )	
	Wis account (Raadpleeg de <i>Engelse gebruikershandleiding</i> )	
	Taakaccountlijst afdrukken (Raadpleeg de <i>Engelse gebruikershandleiding</i> )	
	Limiet toepassen (Raadpleeg de <i>Engelse gebruikershandleiding</i> )	
	Onbek. ID taak (Raadpleeg de <i>Engelse gebruikershandleiding</i> )	
	<b>Beheerder</b>	ID wijzigen (Raadpleeg de <i>Engelse gebruikershandleiding</i> )
Wachtwoord wijzigen (Raadpleeg de <i>Engelse gebruikershandleiding</i> )		
<b>Instellen/onderhoud</b>	Kleurkalibratie (Raadpleeg de <i>Engelse gebruikershandleiding</i> )	
	Registratie Normaal (Raadpleeg de <i>Engelse gebruikershandleiding</i> )	
	Registratiedetails (Raadpleeg de <i>Engelse gebruikershandleiding</i> )	
	Beh. dr beheerder (Raadpleeg de <i>Engelse gebruikershandleiding</i> )	
	Printer herstarten (Raadpleeg de <i>Engelse gebruikershandleiding</i> )	
	Service (Raadpleeg de <i>Engelse gebruikershandleiding</i> )	
<b>Optionele funct. (Raadpleeg de <i>Engelse gebruikershandleiding</i>)</b>		
<b>Bedrade status (Raadpleeg de <i>Engelse gebruikershandleiding</i>)</b>		
<b>Wi-Fi status</b>	Netw.naam(SSID) (Raadpleeg de <i>Engelse gebruikershandleiding</i> )	

<b>Wi-Fi Direct</b>	Druk toets Setup (Raadpleeg de <i>Engelse gebruikershandleiding</i> )
	Naam apparaat (Raadpleeg de <i>Engelse gebruikershandleiding</i> )
	Netw.naam(SSID) (Raadpleeg de <i>Engelse gebruikershandleiding</i> )
	Wachtwoord (Raadpleeg de <i>Engelse gebruikershandleiding</i> )
	IP-adres (Raadpleeg de <i>Engelse gebruikershandleiding</i> )
	Netw.verificatie (Raadpleeg de <i>Engelse gebruikershandleiding</i> )
	Gegevensencryp. (Raadpleeg de <i>Engelse gebruikershandleiding</i> )
	Alles afkoppelen (Raadpleeg de <i>Engelse gebruikershandleiding</i> )

# 1 Wettelijke kennisgevingen en veiligheidsinformatie

Lees deze informatie voor u het apparaat in gebruik neemt. Dit hoofdstuk bevat informatie over de volgende onderwerpen.

Mededeling .....	1-2
Veiligheidsaanduidingen in deze handleiding .....	1-2
Bedrijfsomgeving .....	1-3
Vorzorgsmaatregelen voor gebruik .....	1-4
Veiligheid van de laserstraal (Europa) .....	1-5
Naleving en conformiteit .....	1-5
Vorzorgsmaatregelen bij het gebruik van draadloze LAN (indien aanwezig) .....	1-5
Beperkt gebruik van dit product (indien aanwezig) .....	1-6
Wettelijke kennisgevingen .....	1-7
Energiebesparingsfunctie .....	1-9
Functie automatisch dubbelzijdig afdrukken .....	1-9
Energiezuinigheid - Papier .....	1-9
Milieuvoordelen van "Energiebeheer" .....	1-9
Energy Star-programma (ENERGY STAR®) .....	1-9

# Mededeling

## Veiligheidsaanduidingen in deze handleiding

De delen van deze handleiding en onderdelen van het apparaat die zijn aangeduid met symbolen, bevatten veiligheidswaarschuwingen ter bescherming van de gebruiker, andere personen en voorwerpen in de buurt. Ze zijn ook bedoeld voor een correct en veilig gebruik van het apparaat. De symbolen met hun betekenis worden hieronder beschreven.




**WAARSCHUWING:** Dit geeft aan dat wanneer u onvoldoende aandacht besteedt aan of u zich niet op de juiste wijze houdt aan de betreffende punten, dit kan leiden tot ernstig letsel of zelfs levensgevaar.



**VOORZICHTIG:** Dit geeft aan dat wanneer u onvoldoende aandacht besteedt aan of u zich niet op de juiste wijze houdt aan de betreffende punten, dit kan leiden tot lichamelijk letsel of mechanische beschadiging.

## Symbolen


Het symbool  geeft aan dat het betreffende deel veiligheidswaarschuwingen bevat. Specifieke aandachtspunten worden binnenin het symbool aangegeven.



... [Algemene waarschuwing]



... [Waarschuwing voor hoge temperatuur]


Het symbool  geeft aan dat het betreffende deel informatie bevat over niet-toegestane handelingen. Specifieke informatie over de niet-toegestane handeling wordt binnenin het symbool aangegeven.



... [Waarschuwing voor niet-toegestane handeling]



... [Demontage verboden]

Het symbool  geeft aan dat het betreffende deel informatie bevat over handelingen die moeten worden uitgevoerd. Specifieke informatie over de vereiste handeling wordt binnenin het symbool aangegeven.



... [Waarschuwing voor vereiste handeling]



... [Haal de stekker uit het stopcontact]



... [Sluit het apparaat altijd aan op een geaard stopcontact]

Neem contact op met uw servicevertegenwoordiger om één of meerdere vervangingsexemplaren te bestellen als de veiligheidswaarschuwingen in deze gebruikershandleiding onleesbaar zijn of als de handleiding zelf ontbreekt (tegen betaling).

## Bedrijfsomgeving

De geschikte bedrijfsomgeving voor het apparaat is:

<b>Temperatuur</b>	10 tot 32,5 °C
<b>Vochtigheid</b>	10 tot 80%

Vermijd de volgende plaatsen als installatieplaats voor het apparaat.

- Vermijd plaatsen in de buurt van een raam of direct in het zonlicht.
- Vermijd plaatsen met trillingen.
- Vermijd plaatsen met sterke temperatuurschommelingen.
- Vermijd plaatsen met directe blootstelling aan warme of koude lucht.
- Vermijd slecht geventileerde plaatsen.

Als de vloer niet bestand is tegen zwenkwieltjes, is het mogelijk dat de vloer beschadigd raakt wanneer het apparaat na de installatie wordt verplaatst.

Tijdens het afdrukken komt er een kleine hoeveelheid ozon vrij, maar dit heeft geen nadelige gevolgen voor de gezondheid. Als het apparaat echter langere tijd in een slecht geventileerde ruimte wordt gebruikt of wanneer er een zeer groot aantal afdrukken wordt gemaakt, kan de geur onaangenaam worden. Een juiste omgeving voor afdrukwerk moet goed geventileerd zijn.

## Voorzorgsmaatregelen voor gebruik

### Waarschuwingen bij het gebruik van verbruiksartikelen

#### VOORZICHTIG

Probeer geen delen die toner bevatten te verbranden. De vonken kunnen brandwonden veroorzaken.

Houd onderdelen die toner bevatten buiten het bereik van kinderen.

Als er onverhoopt lekkage plaatsvindt uit delen die toner bevatten, voorkom dan inademing en inslikken en voorkom contact met uw ogen en huid.

- Als u toch toner inademt, gaat u naar een plaats met frisse lucht en gorgelt u met veel water. Neem bij opkomende hoest contact op met een arts.
- Als u toner binnenkrijgt, spoelt u uw mond met water en drinkt u 1 of 2 glazen water om de inhoud van uw maag te verdunnen. Neem indien nodig contact op met een arts.
- Als u toner in uw ogen krijgt, spoelt u ze grondig met water. Als uw ogen gevoelig blijven, neemt u contact op met een arts.
- Als u toner op de huid krijgt, wast u uw huid met water en zeep.

Probeer geen onderdelen die toner bevatten open te breken of te vernietigen.

### Overige voorzorgsmaatregelen

Lever de lege tonercontainer in bij uw dealer of servicevertegenwoordiger. De ingezamelde tonercontainers worden gerecycled of verwijderd conform de betreffende voorschriften.

Bewaar het apparaat op een plaats die niet is blootgesteld aan direct zonlicht.

Bewaar het apparaat op een plaats waar de temperatuur niet hoger wordt dan 40 °C en waar zich geen sterke schommelingen in temperatuur of vochtigheid voordoen.

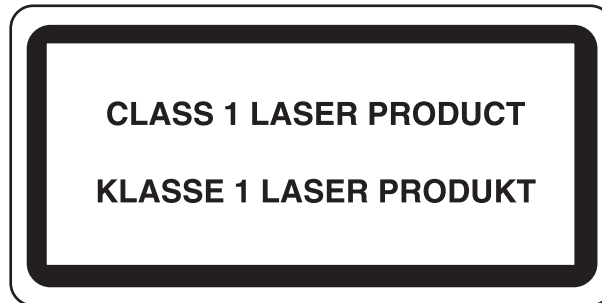
Als het apparaat langere tijd niet wordt gebruikt, verwijder dan het papier uit de cassette en de multifunctionele (MF) lade, leg het terug in de oorspronkelijke verpakking en maak deze weer dicht.

## Veiligheid van de laserstraal (Europa)

Laserstralen kunnen gevaarlijk zijn voor het menselijk lichaam. Om deze reden is de laserstraal in het apparaat hermetisch afgesloten binnen een beschermende behuizing en achter een externe afdekking. Bij normale bediening van het product door de gebruiker kan er geen straling uit het apparaat ontsnappen.

Dit apparaat wordt geclassificeerd als een laserproduct van Class 1 volgens IEC/EN 60825-1:2014.

Voor wat betreft CLASS 1 laserproducten, wordt informatie op het typeplaatje verstrekt.



## Naleving en conformiteit

KYOCERA Document Solutions Inc. verklaart hierbij dat de radioapparatuur van het type ECOSYS PA2100cwx conform is met Richtlijn 2014/53/EU.

De volledige tekst van de EU-conformiteitsverklaring kan worden geraadpleegd op het volgende internetadres:

<https://www.kyoceradocumentsolutions.eu/index/service/dlc.html>

Softwareversie	Frequentiebanden waarin de radioapparatuur werkt:	Maximum radiofrequentie vermogen uitgezonden over de frequentiebanden waarin de radio-apparatuur functioneert:
2014.12	2,4 GHz	100 mW

## Vorzorgsmaatregelen bij het gebruik van draadloze LAN (indien aanwezig)

Bij draadloze LAN kan informatie worden uitgewisseld tussen draadloze toegangspunten in plaats van via een netwerkkabel, wat het voordeel biedt dat een volledig vrije LAN-verbinding mogelijk is in een ruimte waarin radiogolven kunnen worden overgedragen.

Anderzijds kunnen de volgende problemen optreden als de beveiligingsinstellingen niet zijn geconfigureerd, omdat radiogolven door obstakels heen gaan (met inbegrip van de muren) en overal binnen een bepaald gebied komen.

### Communicatie-inhoud in het geheim bekijken

Een persoon met kwalijke bedoelingen kan opzettelijk radiogolven controleren en onbevoegd toegang krijgen tot de volgende communicatie-inhoud.

- Persoonlijke informatie met inbegrip van ID, wachtwoorden en creditcard nummers
- Inhoud van e-mailberichten



## Illegale gegevensinbraak

Een persoon met kwalijke bedoelingen kan ongevoegde toegang krijgen tot persoonlijke of bedrijfsnetwerken en de volgende illegale handelingen verrichten.

- Persoonlijke en vertrouwelijke informatie verzamelen (informatielek)
- Communicatie aangaan en zich daarbij voordoen als een bepaalde persoon en het distribueren van ongeoorloofde informatie (spoofing)
- Onderschepte communicatie aanpassen en doorsturen (vervalsing)
- Computervirussen doorgeven en gegevens en systemen vernietigen (vernietiging)

Draadloze LAN-kaarten en draadloze toegangspunten bevatten ingebouwde beveiligingsmechanismen die deze problemen aanpakken en die de kans op het optreden van deze problemen reduceren door het configureren van de beveiligingsinstellingen van de draadloze LAN-producten wanneer het product wordt gebruikt.

Het is raadzaam dat klanten hun verantwoordelijkheid nemen en hun verstand gebruiken bij het configureren van de beveiligingsinstellingen en dat ze zich ten volle bewust zijn van de problemen die kunnen optreden wanneer het product wordt gebruikt zonder het configureren van de beveiligingsinstellingen.

## Beperkt gebruik van dit product (indien aanwezig)

- De radiogolven die dit product uitstraalt kunnen de werking van elektrische medische apparatuur beïnvloeden. Wanneer u dit product in een medische instelling of in de nabijheid van medische apparatuur gebruikt, gebruik dit product dan volgens de instructies en voorzorgsmaatregelen die zijn geleverd door de beheerder van deze instelling of die op de medische apparatuur.
- De radiogolven die dit product uitstraalt kunnen de werking van automatische regelapparatuur beïnvloeden, met inbegrip van automatische deuren en brandalarmen. Wanneer u dit product gebruikt in de nabijheid van de automatische regelapparatuur, gebruik dit product dan volgens de instructies en voorzorgsmaatregelen die zijn aangegeven op de automatische regelapparatuur.
- Als dit product wordt gebruikt in apparaten die direct verband houden met diensten, met inbegrip van vliegtuigen, treinen, schepen, auto's of als dit product wordt gebruikt in toepassingen waarbij hoge betrouwbaarheid en functionele veiligheid zijn vereist en in apparaten die nauwkeurigheid vereisen, met inbegrip van die welke worden gebruikt voor rampenpreventie en criminaliteitspreventie en die worden gebruikt voor verschillende veiligheidsdoeleinden. Gebruik dit product dan na bestudering van het veiligheidsontwerp van het gehele systeem, met inbegrip van vaststelling van een storingsbestendig ontwerp en redundante werking voor betrouwbaarheid en veiligheidsbehoud van het gehele systeem. Dit product is niet bedoeld voor gebruik in toepassingen die een hoge betrouwbaarheid en veiligheid vereisen, met inbegrip van lucht-en ruimtevaartinstrumenten, kofferbak communicatieapparatuur, controleapparatuur voor nucleaire energie en medische apparatuur. Het besluit om dit product te gebruiken in deze toepassingen dient derhalve goed te worden overwogen en bepaald.

## Wettelijke kennisgevingen

Het kopiëren of op een andere manier reproduceren van de gehele handleiding of een deel daarvan zonder de voorafgaande schriftelijke toestemming van KYOCERA Document Solutions Inc. is verboden.

### Wat betreft handelsnamen

- PRESCRIBE en ECOSYS zijn geregistreerde handelsmerken van Kyocera Corporation.
- KPDL is een handelsmerk van Kyocera Corporation.
- Microsoft, Windows, Windows Server en Internet Explorer zijn gedeponeerde handelsmerken of handelsmerken van Microsoft Corporation in de Verenigde Staten en/of in andere landen.
- PCL is een handelsmerk van Hewlett-Packard Company.
- Adobe Acrobat, Adobe Reader en PostScript zijn handelsmerken van Adobe Systems Incorporated.
- Ethernet is een geregistreerd handelsmerk van Xerox Corporation.
- Novell en NetWare zijn geregistreerde handelsmerken van Novell, Inc.
- IBM en IBM PC/AT zijn handelsmerken van International Business Machines Corporation.
- AppleTalk, Bonjour, Macintosh en Mac OS zijn handelsmerken van Apple Inc., geregistreerd in de V.S. en andere landen.
- Alle Europese lettertypen die in dit apparaat zijn geïnstalleerd, worden gebruikt onder licentieovereenkomst met Monotype Imaging Inc.
- Helvetica, Palatino en Times zijn geregistreerde handelsmerken van Linotype GmbH.
- ITC Avant Garde Gothic, ITC Bookman, ITC ZapfChancery en ITC ZapfDingbats zijn geregistreerde handelsmerken van International Typeface Corporation.
- ThinPrint is een handelsmerk van Cortado AG in Duitsland en andere landen.
- UFST™ MicroType® lettertypen van Monotype Imaging Inc. zijn geïnstalleerd in dit apparaat.
- iPad, iPhone en iPod zijn handelsmerken van Apple Inc., geregistreerd in de V.S. en andere landen.
- AirPrint en het AirPrint logo zijn handelsmerken van Apple Inc.
- iOS is een handelsmerk of geregistreerd handelsmerk van Cisco in de V.S. en andere landen en wordt onder licentie door Apple Inc. gebruikt
- Google is een handelsmerk van Google LLC.
- Mopria™ is een geregistreerd handelsmerk van Mopria™ Alliance.
- Wi-Fi en Wi-Fi Direct zijn handelsmerken en/of geregistreerde handelsmerken van Wi-Fi Alliance.

Alle overige merk- en productnamen zijn geregistreerde handelsmerken of handelsmerken van de respectieve bedrijven. De symbolen ™ en ® worden niet gebruikt in deze gebruikershandleiding.

## Monotype Imaging License Agreement

- 1 *Software* shall mean the digitally encoded, machine readable, scalable outline data as encoded in a special format as well as the UFST Software.
- 2 You agree to accept a non-exclusive license to use the Software to reproduce and display weights, styles and versions of letters, numerals, characters and symbols (*Typefaces*) solely for your own customary business or personal purposes at the address stated on the registration card you return to Monotype Imaging. Under the terms of this License Agreement, you have the right to use the Fonts on up to three printers. If you need to have access to the fonts on more than three printers, you need to acquire a multiuser license agreement which can be obtained from Monotype Imaging. Monotype Imaging retains all rights, title and interest to the Software and Typefaces and no rights are granted to you other than a License to use the Software on the terms expressly set forth in this Agreement.
- 3 To protect proprietary rights of Monotype Imaging, you agree to maintain the Software and other proprietary information concerning the Typefaces in strict confidence and to establish reasonable procedures regulating access to and use of the Software and Typefaces.
- 4 You agree not to duplicate or copy the Software or Typefaces, except that you may make one backup copy. You agree that any such copy shall contain the same proprietary notices as those appearing on the original.
- 5 This License shall continue until the last use of the Software and Typefaces, unless sooner terminated. This License may be terminated by Monotype Imaging if you fail to comply with the terms of this License and such failure is not remedied within thirty (30) days after notice from Monotype Imaging. When this License expires or is terminated, you shall either return to Monotype Imaging or destroy all copies of the Software and Typefaces and documentation as requested.
- 6 You agree that you will not modify, alter, disassemble, decrypt, reverse engineer or decompile the Software.
- 7 Monotype Imaging warrants that for ninety (90) days after delivery, the Software will perform in accordance with Monotype Imaging-published specifications, and the diskette will be free from defects in material and workmanship. Monotype Imaging does not warrant that the Software is free from all bugs, errors and omissions.  
  
The parties agree that all other warranties, expressed or implied, including warranties of fitness for a particular purpose and merchantability, are excluded.
- 8 Your exclusive remedy and the sole liability of Monotype Imaging in connection with the Software and Typefaces is repair or replacement of defective parts, upon their return to Monotype Imaging.  
  
In no event will Monotype Imaging be liable for lost profits, lost data, or any other incidental or consequential damages, or any damages caused by abuse or misapplication of the Software and Typefaces.
- 9 Massachusetts U.S.A. law governs this Agreement.
- 10 You shall not sublicense, sell, lease, or otherwise transfer the Software and/or Typefaces without the prior written consent of Monotype Imaging.
- 11 Use, duplication or disclosure by the Government is subject to restrictions as set forth in the Rights in Technical Data and Computer Software clause at FAR 252-227-7013, subdivision (b)(3)(ii) or subparagraph (c)(1)(ii), as appropriate. Further use, duplication or disclosure is subject to restrictions applicable to restricted rights software as set forth in FAR 52.227-19 (c)(2).
- 12 You acknowledge that you have read this Agreement, understand it, and agree to be bound by its terms and conditions. Neither party shall be bound by any statement or representation not contained in this Agreement. No change in this Agreement is effective unless written and signed by properly authorized representatives of each party. By opening this diskette package, you agree to accept the terms and conditions of this Agreement.

## Open Source softwarelicentie

Ga voor de Open Source softwarelicentie naar de volgende URL en selecteer Land > Productnaam > OS > Taal en raadpleeg vervolgens de "OSS\_Notice" onder het tabblad Handleiding in "Downloaden".  
<https://kyocera.info/>

## Energiebesparingsfunctie

Het apparaat is uitgerust met een slaapmodus, waarbij de printerfuncties in een wachtstand komen te staan, maar het energieverbruik tot een minimum wordt beperkt na verloop van een bepaalde interval sinds het apparaat voor het laatst werd gebruikt. Als het apparaat niet wordt gebruikt in de slaapstand, dan wordt de stroom automatisch uitgeschakeld.

➔ [Automatische slaapstand \(pagina 2-26\)](#)

Raadpleeg de *Engelse gebruikershandleiding*

## Functie automatisch dubbelzijdig afdrukken

Dit apparaat heeft dubbelzijdig afdrukken als standaardfunctie. Bijvoorbeeld bij het afdrukken van twee originelen op een vel papier als dubbelzijdige afdruk, is het mogelijk om papierverbruik te verminderen.

Afdrukken in de duplexmodus vermindert papierverbruik en draagt bij aan het behoud van bossen. Duplexmodus vermindert tevens de hoeveelheid papier die ingekocht moet worden en vermindert daardoor de kosten. Het is daarom aan te bevelen dat machines die dubbelzijdig kunnen afdrukken, standaard worden ingesteld in de duplexmodus.

## Energiezuinigheid - Papier

Voor het behoud en duurzaam gebruik van de bossen wordt aanbevolen om gerecycled en nieuw papier te gebruiken dat op de meest milieuvriendelijke manier wordt geproduceerd of voorzien is van erkende milieukeurmerken, en dat voldoet aan EN 12281:2002\* of een vergelijkbare kwaliteitsstandaard.

Deze apparatuur ondersteunt ook printen op papier van 64 g/m<sup>2</sup>. Wanneer dergelijk papier, dat minder ruwe grondstoffen bevat, gebruikt wordt, leidt dit tot meer besparingen van natuurlijke bronnen.

\* : EN12281:2002 "Papier voor drukwerk en kantoor - Eisen aan kopieerpapier voor kopieerprocessen met droge toner"

Uw verkoop- of servicevertegenwoordiger kan informatie geven over aanbevolen papiersoorten.

## Milieuvoordelen van "Energiebeheer"

Om het stroomverbruik te beperken, is dit apparaat voorzien van een functie voor energiebeheer die automatisch de energiebesparende stand inschakelt wanneer het apparaat gedurende een bepaalde tijd niet actief is.

Hoewel het de apparatuur enige tijd vergt weer terug te keren naar modus KLAAR vanuit de spaarstand, is een belangrijke vermindering in energieverbruik mogelijk. Het wordt aanbevolen de machine te gebruiken met deactiveringstijd voor de spaarstand in de standaardinstelling.

## Energy Star-programma (ENERGY STAR®)

Wij nemen deel aan het ENERGY STAR® -programma.

Wij brengen producten op de markt die voldoen aan de specificaties van ENERGY STAR®.

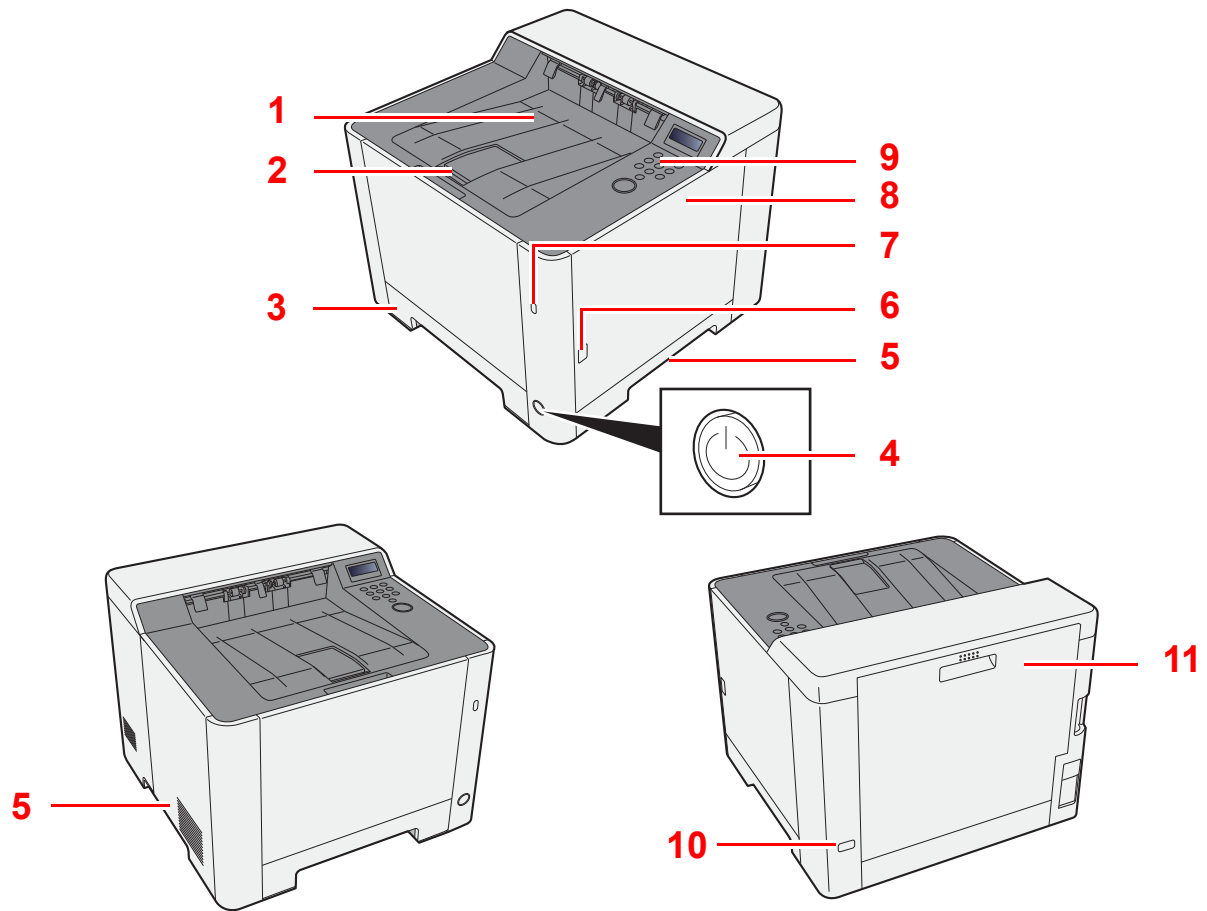
ENERGY STAR® is een programma voor energie-efficiëntie met als doel het ontwikkelen en promoten van producten met een hoge energie-efficiëntie om zo het broeikaseffect te helpen voorkomen. Door de producten aan te schaffen die voldoen aan ENERGY STAR® kunnen klanten helpen de uitstoot van broeikasgassen tijdens het gebruik van het product te verminderen en de energiekosten te verlagen.

# 2 Het apparaat installeren en configureren

Dit hoofdstuk bevat informatie voor de beheerder van dit apparaat, zoals de onderdeelnamen, het aansluiten van kabels en het installeren van software.

Onderdeelnamen (buitenzijde machine) .....	2-2
Onderdeelnamen (aansluitingen/binnenzijde) .....	2-3
Onderdeelnamen (met verbonden optionele apparatuur) .....	2-5
Aansluiten van het apparaat en andere apparaten .....	2-6
Kabels aansluiten .....	2-7
LAN-kabel aansluiten .....	2-7
USB-kabel aansluiten .....	2-8
Netvoedingskabel aansluiten .....	2-8
Aan- en uitzetten .....	2-9
Aanzetten .....	2-9
Uitzetten .....	2-9
Gebruik van het bedieningspaneel .....	2-10
Werking paneeltoetsen .....	2-10
Bedieningswijze .....	2-11
Een menu kiezen .....	2-12
Een menu instellen .....	2-12
Een menukeuze annuleren .....	2-12
Hulpscherm .....	2-12
Aanmelden/afmelden .....	2-13
Aanmelden .....	2-13
Afmelden .....	2-14
Standaardinstellingen van het apparaat .....	2-15
Datum en tijd instellen .....	2-15
Netwerkconfiguratie .....	2-17
Het bekabelde netwerk configureren .....	2-17
Het draadloos netwerk configureren .....	2-19
Energiebesparingsfunctie .....	2-26
Automatische slaapstand .....	2-26
Inst.slaapniveau .....	2-27
Uitschakelvoorwaarde (modellen voor Europa) .....	2-28
Stille modus .....	2-29
Software installeren .....	2-30
Software op DVD (Windows) .....	2-30
Software in Windows installeren .....	2-31
Software verwijderen .....	2-37
Software installeren op Mac-computers .....	2-38
Teller controleren .....	2-41
Command Center RX .....	2-42
Command Center RX openen .....	2-43
Beveiligingsinstellingen wijzigen .....	2-44
Apparaatgegevens wijzigen .....	2-46

## Onderdeelnamen (buitenzijde machine)



1 Bovenlade

2 Papierstopper

3 Cassette 1

4 Hoofdschakelaar

5 Hendels

6 Knop (Rechterklep open)

7 USB-poort

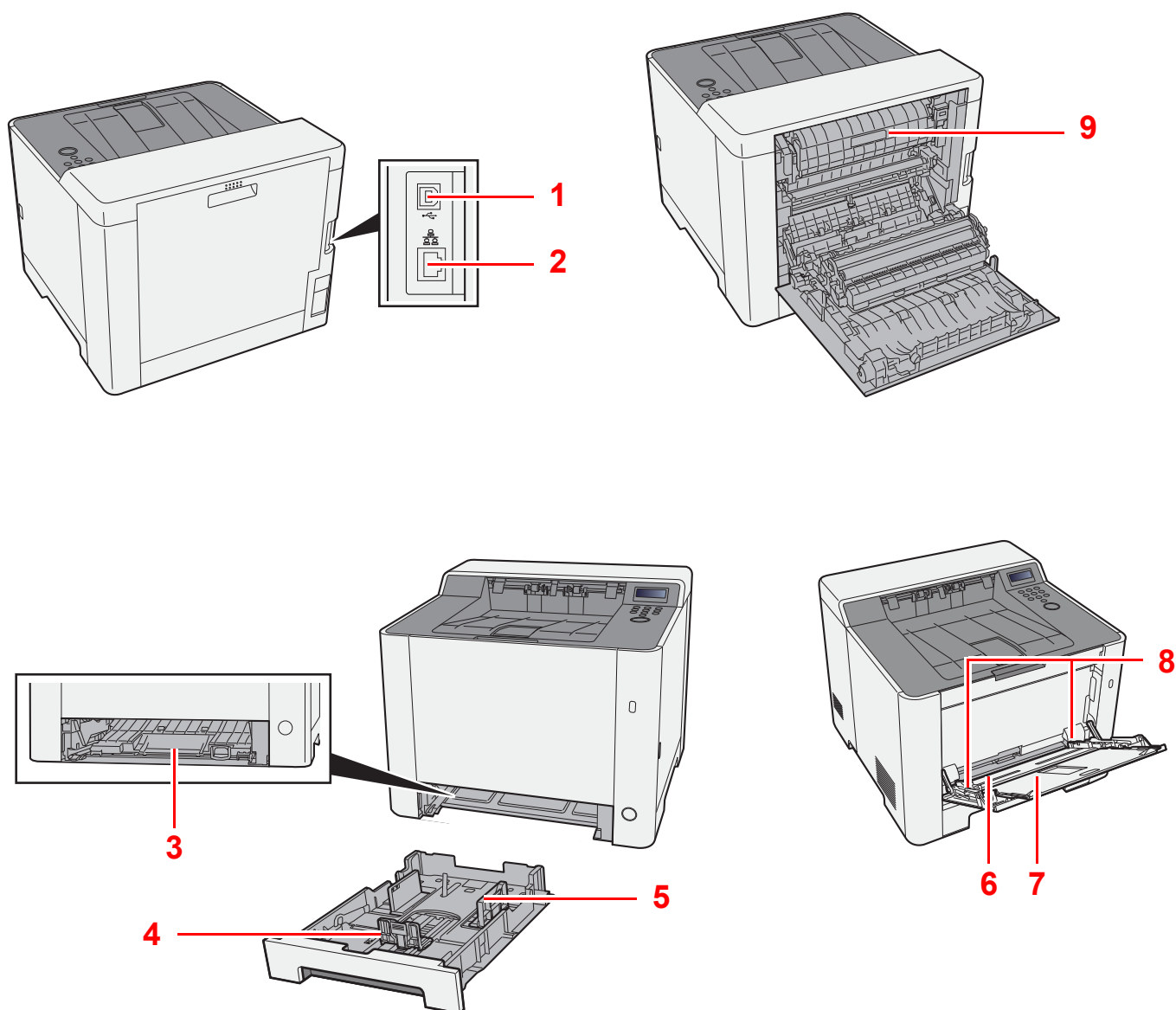
8 Rechterklep

9 Bedieningspaneel

10 Beveiligingsinrichting tegen diefstal

11 Achterklep 1

## Onderdeelnamen (aansluitingen/binnenzijde)



1 USB-poort

2 Netwerkitinterface-aansluiting

3 Invoerklep

4 Papierlengtegeleider

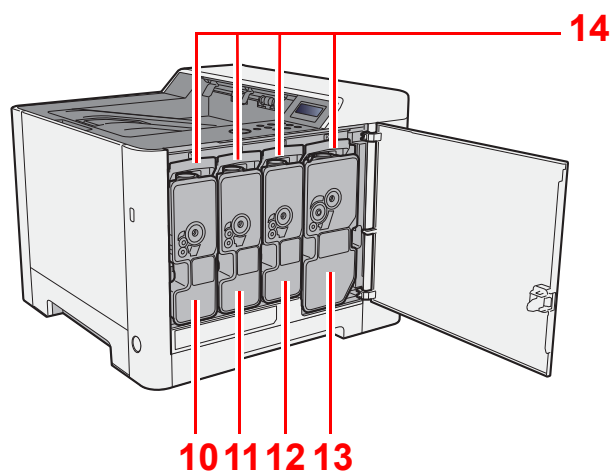
5 Papierbreedtegeleiders

6 Multifunctionele lade

7 Verlenging lade

8 Papierbreedtegeleiders

9 Fuserklep

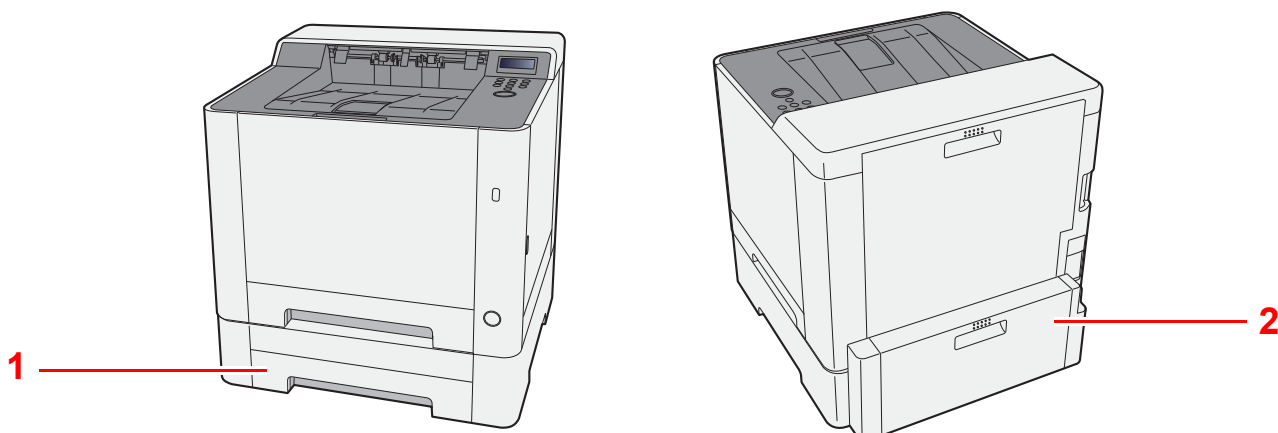


- 10 Tonercontainer (Yellow)
- 11 Tonercontainer (Cyan)
- 12 Tonercontainer (Magenta)

- 13 Tonercontainer (Black)
- 14 Tonercontainerontgrendeling



## Onderdeelnamen (met verbonden optionele apparatuur)



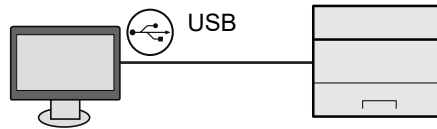
- 1 Cassette 2
- 2 Achterklep 2

➔ [Optionele apparatuur \(pagina 7-2\)](#)

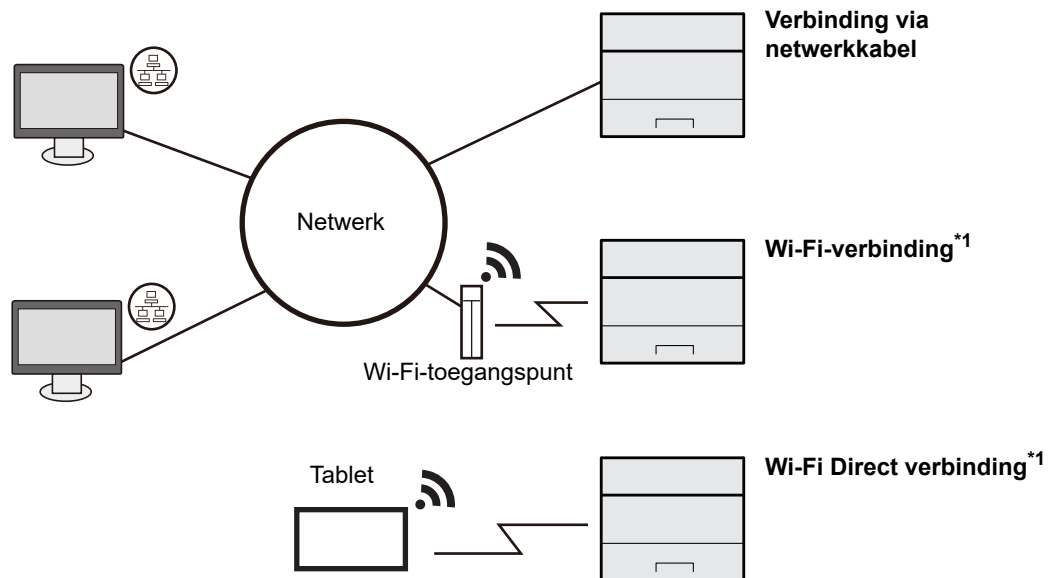
# Aansluiten van het apparaat en andere apparaten

Bereid de kabels voor die nodig zijn voor de omgeving en het gebruiksdoel van het apparaat.

## Het apparaat aansluiten op de pc via USB



## Bij aansluiting van de machine op de pc of tablet via netwerkkabel, Wi-Fi of Wi-Fi Direct



\*1 Alleen voor modellen met Wi-Fi.

### **OPMERKING**

Bij gebruik van draadloze LAN-verbinding, het volgende raadplegen.

➔ Raadpleeg de *Engelse gebruikershandleiding*

### Te gebruiken kabels

Verbindingsomgeving	Functie	Benodigde kabel
Sluit een LAN-kabel aan op het apparaat.	Printer	LAN-kabel (10BASE-T, 100BASE-TX, 1000BASE-T)
Sluit een USB-kabel aan op het apparaat.	Printer	USB2.0 compatibele kabel (Hi-Speed USB conform, max. 5,0 m, beschermd)

### **BELANGRIJK**

Het gebruik van een andere dan een USB 2.0-compatibele kabel kan storingen veroorzaken.

# Kabels aansluiten

## LAN-kabel aansluiten

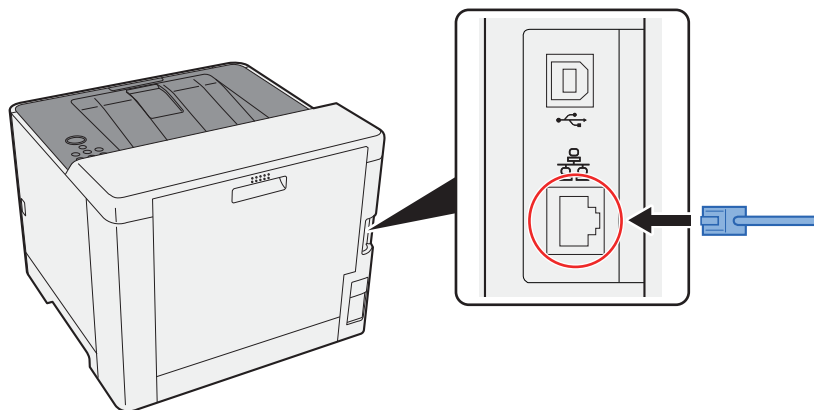
✓ **BELANGRIJK**

Zorg ervoor dat de stroomtoevoer naar de machine is afgesloten.

➔ [Uitzetten \(pagina 2-9\)](#)

### 1 Sluit de kabel op het apparaat aan.

- 1 Sluit de LAN-kabel aan op de netwerkpoort.



- 2 Sluit het andere uiteinde van de kabel aan op de hub of de PC.

### 2 Schakel het apparaat in en configureer het netwerk.

➔ [Netwerkconfiguratie \(pagina 2-17\)](#)

## USB-kabel aansluiten

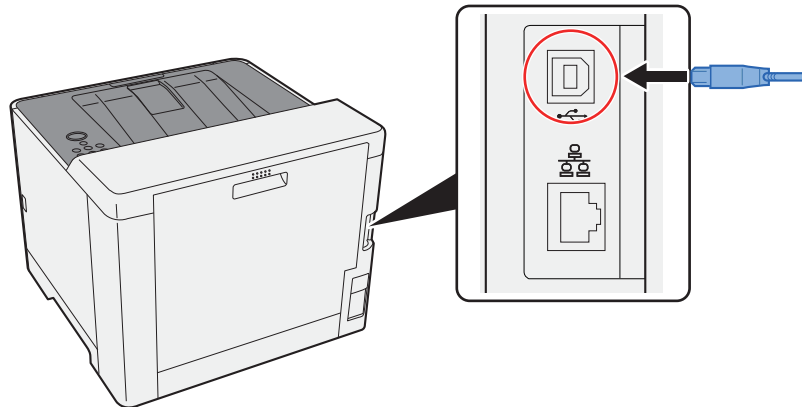
✓ **BELANGRIJK**

Zorg ervoor dat de stroomtoevoer naar de machine is afgesloten.

➔ [Uitzetten \(pagina 2-9\)](#)

### 1 Sluit de kabel op het apparaat aan.

- 1 Sluit de USB-kabel aan op de USB-aansluiting.



- 2 Sluit het andere uiteinde van de kabel aan op de PC.

### 2 Zet het apparaat aan.

## Netvoedingskabel aansluiten

### 1 Sluit de kabel op het apparaat aan.

Sluit een uiteinde van de meegeleverde stroomkabel aan op het apparaat en het andere uiteinde op een stopcontact.

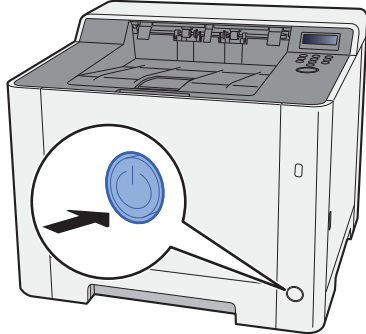
✓ **BELANGRIJK**

Gebruik uitsluitend de netvoedingskabel die bij het apparaat wordt geleverd.

# Aan- en uitzetten

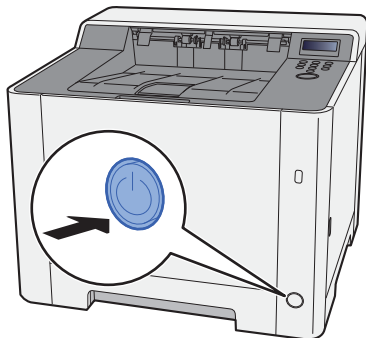
## Aanzetten

- 1 **Zet de hoofdschakelaar aan.**



## Uitzetten

- 1 **Zet de hoofdschakelaar uit.**



Het uitschakelen duurt ongeveer 3 minuten.

### **VOORZICHTIG**

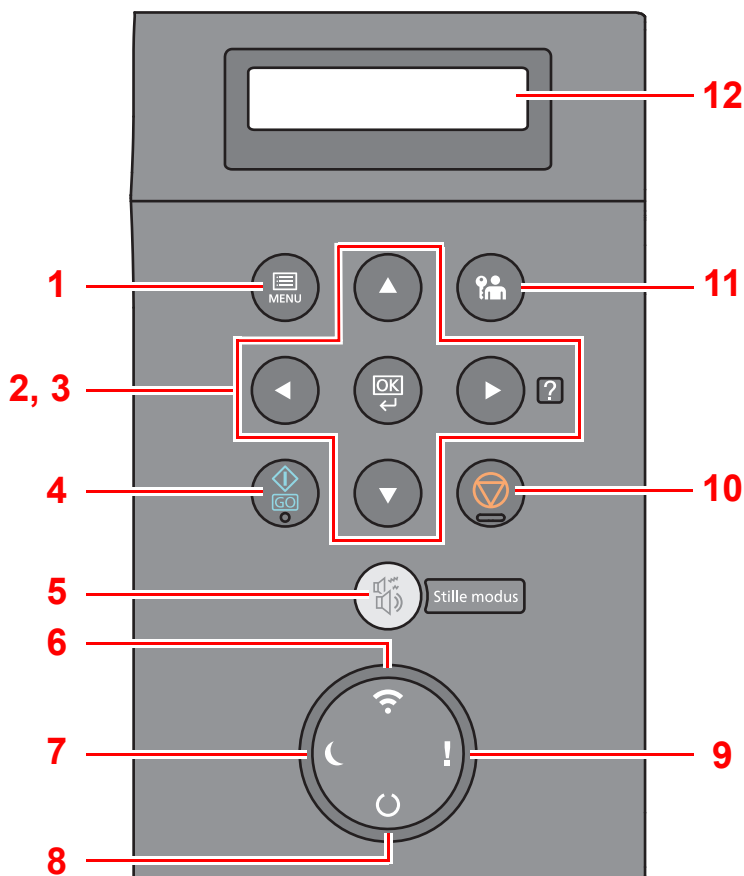
Als u dit apparaat gedurende langere tijd niet gebruikt (bijvoorbeeld 's nachts), zet het dan uit met de hoofdschakelaar. Als u het apparaat nog langer niet gebruikt (bijvoorbeeld tijdens de vakantie), haal dan om veiligheidsredenen de stekker uit het stopcontact.

### **BELANGRIJK**

Verwijder het papier uit de cassettes en berg het op in de afgesloten bewaarzak voor papier om het tegen vocht te beschermen.

# Gebruik van het bedieningspaneel

## Werking paneeltoetsen



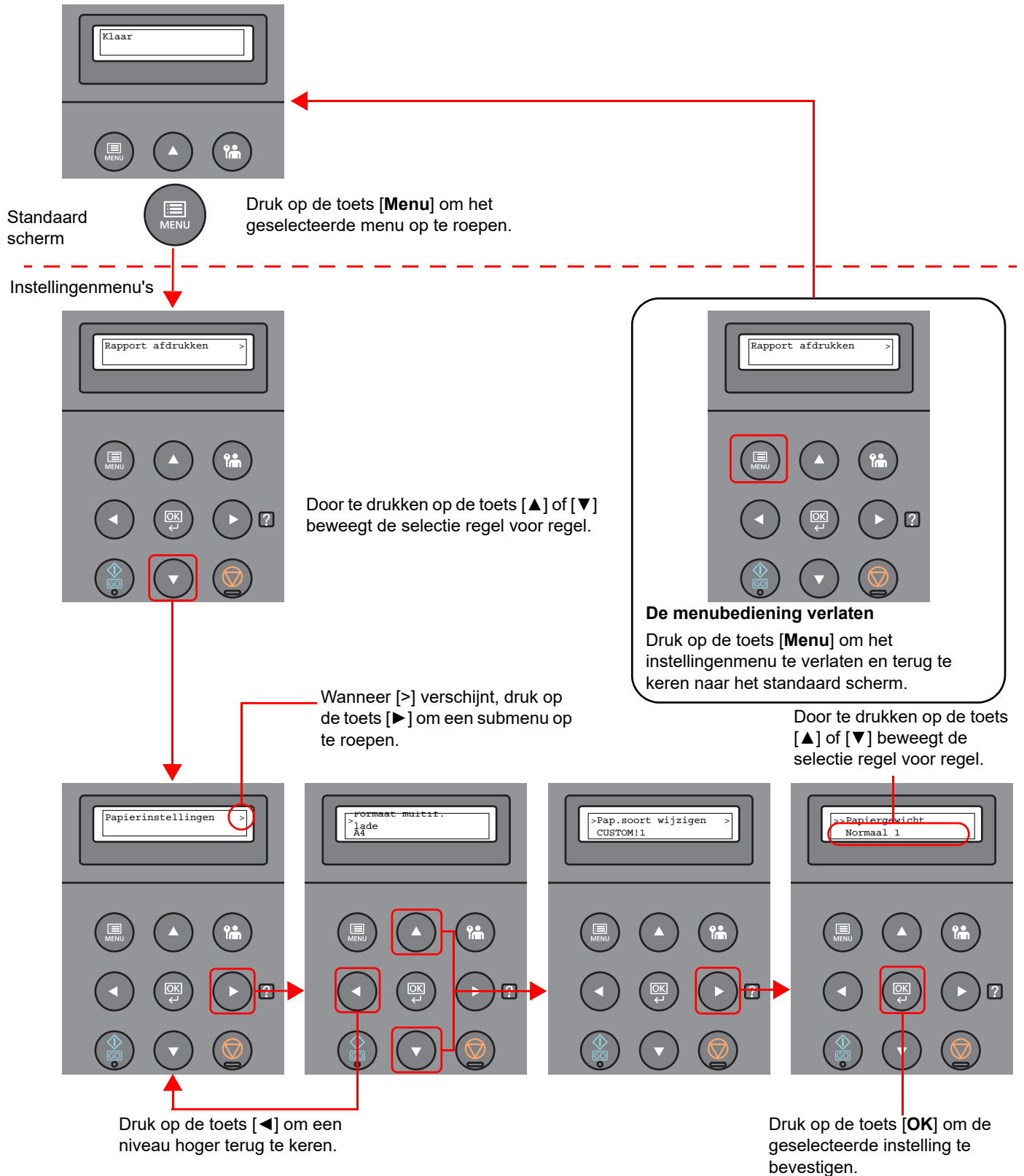
- 1 **[Menu]**-toets: Geeft het scherm Menu weer.
- 2 Pijltjestoetsen: Verhoogt of verlaagt het aantal, of selecteert een menu in het berichtenschermb. Wanneer een specifieke storing optreedt kunt u op de **[▶]** (**[?]**) toets drukken om het hulpvenster op te roepen.
- 3 **[OK]**-toets: Bevestigt een functie of een menu, alsook de ingevoerde nummers.
- 4 **[GO]**-toets: Verwijdert een specifieke fout en doet het apparaat uit de slaapstand ontwaken.
- 5 **[Stille modus]**-toets: Lagere afdruksnelheid voor stille verwerking.
- 6 **[Wi-Fi]**-lampje<sup>\*1</sup>: Knippert tijdens de Wi-Fi-verbinding.
- 7 **[Slaapstand]**-lampje: Licht op wanneer de machine in de energiebesparingsstand staat.
- 8 **[Gereed]**-lampje: Licht op als de printer gebruiksklaar is.  
Knippert tijdens het afdrukken of wanneer er een fout optreedt.
- 9 **[Opgelet]**-lampje: Brandt of knippert wanneer een fout optreedt en een taak wordt afgebroken.
- 10 **[Annuleren]**-toets: Annuleer een afdruktaak.
- 11 **[Afmelden]**-toets: Verlaat de taak voor de huidige gebruiker (bv. afmelden).
- 12 Berichtenschermb: Geeft het instellingenmenu en foutmeldingen weer.

\*1 Alleen voor modellen met Wi-Fi.

## Bedieningswijze

### De menu's oproepen en instellingen configureren

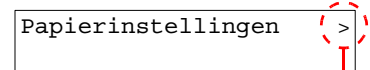
Druk op de toets **[Menu]** om het geselecteerde menu op te roepen. Druk op de toets **[▲]**, **[▼]**, **[◀]**, **[▶]** of **[OK]** om een menu te selecteren en de instellingen uit te voeren.



## Een menu kiezen

Het instellingenmenu is hiërarchisch. Druk op de toets [▲] of [▼] om het geselecteerde menu op te roepen.

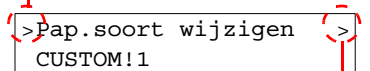
- Als het gekozen menu een submenu heeft, dan verschijnt ">" na het menu.



Geeft aan dat er een submenu is

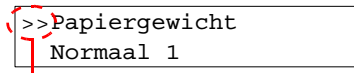
- ">" wordt weergegeven voor het submenu. Als er een ander submenu is, dan wordt ">" weergegeven na de naam van het submenu. Om een niveau lager naar dat submenu te verplaatsen, druk op de toets [▶]. Om terug te keren naar het volgende hogere niveau, druk op de toets [◀].

Geeft aan dat dit het submenu is



Geeft aan dat er nog een submenu is

">>" wordt weergegeven voor het tweede submenu.



Geeft aan dat dit het tweede submenu is

## Een menu instellen

Kies het gewenste menu en druk vervolgens op de toets [OK]. Kies het gewenste item in het menu met de toets [▲] of [▼] en druk op de toets [OK]. "?" knippert rechts van het geselecteerde item. Druk op de toets [OK] om de instelling te bevestigen.

## Een menukeuze annuleren

Door te drukken op de toets [Menu] wanneer een menu is gekozen, keert het berichtenscherf terug naar "Gereed".



### OPMERKING

Instellingen in een toepassing of printerstuurprogramma krijgen voorrang boven de instellingen van het bedieningspaneel.

## Hulpscherf

Als u problemen ondervindt bij het bedienen van het apparaat, dan kunt u de bedieningsinstructies raadplegen via het bedieningspaneel.

Als "Druk op [?]" wordt weergegeven op het berichtenscherf, druk dan op de toets [▶] ([?]) om het hulpscherf op te roepen. Op het hulpscherf wordt de werking van het apparaat getoond.

-- HULP START --  
Druk op de toets [?]



Open cassette 1 en  
▼verwijder het

Druk op de toets [▼] om de volgende stap weer te geven of druk op de toets [▲] om de vorige stap weer te geven.

Druk op de toets [▶] ([?]) om het hulpscherf te verlaten.



# Aanmelden/afmelden

Wanneer u een functie instelt die systeembeheerrechten vereist, dient u uw beheerders-ID en -wachtwoord in te voeren.



## OPMERKING

De beheerders-ID en het beheerderswachtwoord zijn beide standaard ingesteld op 2100.

## Aanmelden

### 1 Voer de beheerders-ID in.

Als de beheerder aanmeldingscherm verschijnt terwijl u het apparaat gebruikt, voer dan de beheerder-ID in en druk op de toets [OK].



## OPMERKING

Voer een ID in die bestaat uit 1 tot 16 nummers.

Druk op de toets [▲] of [▼] om een nummer in te geven.

Druk op de toets [◀] of [▶] om de cursor naar links en rechts te verplaatsen.

### 2 Voer het beheerderswachtwoord in.

Voer het beheerderswachtwoord in en druk op de toets [OK].



## OPMERKING

Voer een wachtwoord in dat bestaat uit 0 (geen instellingen) tot 16 nummers.

Druk op de toets [▲] of [▼] om een nummer in te geven.

Druk op de toets [◀] of [▶] om de cursor naar links en rechts te verplaatsen.

### 3 Druk op de toets [OK].

## Afmelden



Druk op de toets **[Afmelden]** om het instellingenmenu te verlaten en af te melden. U keert terug naar het standaard scherm.

Gebruikers worden automatisch afgemeld in de volgende situaties:

- Als het apparaat overschakelt naar de slaapstand.
- Als de automatische bedieningspaneel-reset wordt geactiveerd.

# Standaardinstellingen van het apparaat

Alvorens dit apparaat in gebruik te nemen, configureert u de instellingen zoals datum en tijd, netwerkconfiguratie en energiebesparende functies naargelang de behoeften.



## OPMERKING

De standaardinstellingen van het apparaat kunnen worden gewijzigd vanaf Systeemmenu. Voor instellingen die configureerbaar zijn vanaf het Systeemmenu, raadpleeg:

→ *Engelse gebruikershandleiding*

## Datum en tijd instellen

Volg de onderstaande stappen om de lokale datum en tijd op de plaats van installatie in te stellen.

Stel de datum, de tijd en het tijdsverschil met GMT in van de regio waar het apparaat wordt gebruikt.



## OPMERKING

- De beheerders-ID en het beheerderswachtwoord zijn beide standaard ingesteld op 2100.
- Stel het tijdsverschil in voor u de datum en de tijd instelt.
- De juiste tijd kan periodiek worden ingesteld door te synchroniseren met de tijd vanaf het netwerk tijds server.

→ **Command Center RX User Guide**

### 1 Roep het scherm op.

- 1 Toets [Menu] > [▲] [▼] toets > [Algemene instel.] > [▶] toets > [▲] [▼] toets > [Datuminstelling] > [▶] toets
- 2 Voer de beheerders-ID in en druk op de toets [OK].



## OPMERKING

Voer een ID in die bestaat uit 1 tot 16 nummers.

Druk op de toets [▲] of [▼] om een nummer in te geven.

Druk op de toets [◀] of [▶] om de cursor naar links en rechts te verplaatsen.

- 3 Voer het beheerderswachtwoord in en druk op de toets [OK].



## OPMERKING

• Voer een wachtwoord in dat bestaat uit 0 (geen instellingen) tot 16 nummers. Druk op de toets [▲] of [▼] om een nummer in te geven.

Druk op de toets [◀] of [▶] om de cursor naar links en rechts te verplaatsen.

• Bij het invoeren van een verkeerde beheerders-ID of -wachtwoord, wordt het bericht "Verkeerde ID" of "Verkeerd wachtwoord" weergegeven waarna het invoerscherm opnieuw verschijnt. Voer de juiste ID en het wachtwoord opnieuw in.

### 2 Configureer de instellingen.

- Toets [▲] [▼] > [Tijdzone] > [OK] toets > Kies de tijdzone > [OK] toets > [▲] [▼] toets > [Datum(JJJJ/MM/DD)] > [OK] toets > Stel de datum in > [OK] toets > [▲] [▼] toets > [tijd(Uur:min:sec)] > Stel de tijd in > [OK] toets > [▲] [▼] toets > [Datumnotatie] > [OK] toets > Selecteer de datumnotatie > [OK] toets

Item	Beschrijving
<b>Tijdzone</b>	Stel het tijdsverschil met GMT in. Kies de dichtstbijzijnde locatie uit de lijst. Als u een tijdzone hebt geselecteerd die automatisch wordt aangepast aan zomer- en wintertijd, moet u de tijdzonegegevens instellen.
<b>Datum(JJJJ/MM/DD)</b>	Stel de datum in voor de locatie waar u het apparaat gebruikt. <b>Instelling: Jaar (2000 tot 2037), maand (1 tot 12), dag (1 tot 31)</b>
<b>Tijd(Uur:min.:sec.)</b>	Stel de tijd in voor de locatie waar u het apparaat gebruikt. <b>Instelling: Uur (00 tot 23), minuten (00 tot 59), seconden (00 tot 59)</b>
<b>Datumnotatie</b>	Selecteer de weer te geven datumnotatie van dag, maand en jaar. Het jaar wordt weergegeven in het Westerse notatiesysteem. <b>Instelling: Maand/dag/jaar, Dag/maand/jaar, Jaar/maand/dag</b>

# Netwerkconfiguratie

## Het bekabelde netwerk configureren

Het apparaat is uitgerust met een netwerkinterface, die compatibel is met netwerkprotocollen zoals TCP/IP (IPv4), TCP/IP (IPv6), NetBEUI, en IPSec. Het maakt afdrucken via het netwerk op Windows, Macintosh, UNIX en andere platformen mogelijk.

Stel TCP/IP (IPv4) in om verbinding te maken met het Windows-netwerk.

Zorg ervoor dat de netwerkkabel is aangesloten voordat u de instellingen configureert.

➔ [LAN-kabel aansluiten \(pagina 2-7\)](#)

Voor informatie over de overige netwerkinstellingen, raadpleeg:

➔ *Engelse gebruikershandleiding*

### IPv4 instellingen

#### 1 Roep het scherm op.

[Menu] toets > [▲] [▼] toets > [Bedraad netwerk] > [▶] toets > [▲] [▼] toets > [TCP/IP] > [OK] toets

#### 2 Configureer de instellingen.

1 [▲] [▼] toets > [Aan] > [OK] toets

2 Druk op de toets [▶] wanneer "TCP/IP Aan" wordt weergegeven.

3 [▲] [▼] toets > [DHCP] > [OK] toets > [▲] [▼] toets > [Uit] > [OK] toets

4 [▲] [▼] toets > [IP-adres] > [OK] toets

5 Stel het IP-adres in.



#### OPMERKING

U kunt een waarde tussen 000 en 255 instellen.

Druk op de toets [▲] of [▼] om een nummer in te geven.

Druk op de toets [◀] of [▶] om de cursor naar links en rechts te verplaatsen.

6 Druk op de toets [OK].

7 [▲] [▼] toets > [Subnetmasker] > [OK] toets

8 Stel het subnetmasker in.



#### OPMERKING

U kunt een waarde tussen 000 en 255 instellen.

Druk op de toets [▲] of [▼] om een nummer in te geven.

Druk op de toets [◀] of [▶] om de cursor naar links en rechts te verplaatsen.

9 Druk op de toets [OK].

10 [▲] [▼] toets > [Standaard Gateway] > [OK] toets

**11** Stel de standaard gateway in.



**OPMERKING**

U kunt een waarde tussen 000 en 255 instellen.  
Druk op de toets [▲] of [▼] om een nummer in te geven.  
Druk op de toets [◀] of [▶] om de cursor naar links en rechts te verplaatsen.

**12** Druk op de toets [OK].

**13** [▲] [▼] toets > [Auto-IP] > [OK] toets

**14** [Uit] > [OK] toets



**BELANGRIJK**

**Start, na het wijzigen van de instelling, het netwerk opnieuw vanaf het Systeemmenu of zet het apparaat UIT en vervolgens weer AAN.**

➔ Raadpleeg de *Engelse gebruikershandleiding*



**OPMERKING**

Vraag vooraf het IP-adres aan uw netwerkbeheerder en houd deze bij de hand wanneer u deze instelling wenst te configureren.

In de volgende gevallen moet het IP-adres van de DNS-server worden ingesteld op de Command Center RX.

- Bij gebruik van de hostnaam met de instelling "DHCP" ingesteld op "Uit"
- Bij gebruik van de DNS-server met IP-adres dat niet automatisch wordt toegewezen door DHCP.

Het IP-adres van de DNS-server instellen, raadpleeg het volgende:

➔ **Command Center RX User Guide**

## Het draadloos netwerk configureren

Als de functie draadloos netwerk beschikbaar is op het apparaat en de verbindinginstellingen zijn geconfigureerd, dan is het mogelijk om af te drukken in een draadloos netwerk (draadloze LAN)-omgeving. De volgende configuratiemethoden zijn mogelijk:

Configuratiemethode	Beschrijving	Referentiepagina
<b>Configureer de verbinding vanaf het bedieningspaneel op dit apparaat</b>	Wi-Fi instellingen of draadloos netwerk gebruiken om het netwerk gedetailleerd te configureren vanuit het systeemmenu.	Raadpleeg de <i>Engelse gebruikershandleiding</i>
<b>De verbinding configureren via de Wi-Fi Setup Tool</b>	Dit hulpprogramma is opgenomen in de Product Library. U kunt de verbinding configureren volgens de instructies van de wizard.	<a href="#">De verbinding configureren via de Wi-Fi Setup Tool (pagina 2-19)</a>
<b>Verbindingen op de webpagina configureren</b>	De verbinding kan worden geconfigureerd in de Command Center RX.	<b>Command Center RX User Guide</b>

### **OPMERKING**

Op een model met een Wi-Fi-functie, wijzigt u de instellingen dienovereenkomstig in "Communicatie" als u overschakelt naar een andere dan een bekabelde netwerkinterface.

➔ Raadpleeg de *Engelse gebruikershandleiding*

## De verbinding configureren via de Wi-Fi Setup Tool

Om de Wi-Fi instellingen die in de Wi-Fi Setup Tool zijn geconfigureerd naar het apparaat te verzenden, de computer of het mobiele toestel lokaal op het apparaat aansluiten. De verbindingmethoden zijn bekabelde verbinding via LAN-kabel en draadloze LAN-verbinding (Wi-Fi Direct).

### **OPMERKING**

- Sluit uw computer lokaal op dit apparaat aan via LAN-kabel of Wi-Fi Direct alvorens de Wi-Fi Setup Tool te gebruiken
- Om Wi-Fi Direct te gebruiken, moet u ervoor zorgen dat Wi-Fi Direct ingeschakeld is (Wi-Fi Direct staat op **[Aan]**) en het netwerk opnieuw vanaf het bedieningspaneel opstarten, voordat uw computer via Wi-Fi Direct met dit apparaat wordt verbonden.
- Om een rechtstreeks op het apparaat aangesloten LAN-kabel te gebruiken, wordt het Auto-IP (LinkLocal) adres aan het apparaat en de computer toegewezen. Dit apparaat gebruikt Auto-IP als standaardinstelling.
- Configureer de instellingen op het bedieningspaneel als uw computer WPS ondersteunt.

➔ Raadpleeg de *Engelse gebruikershandleiding*

### Bekabelde verbinding via LAN-kabel

#### **1 Verbind het apparaat met een computer**

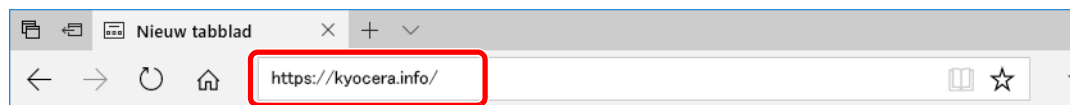
- 1 Sluit het apparaat aan op een computer via LAN-kabel wanneer het apparaat is ingeschakeld.

- 2 Zet de computer aan.

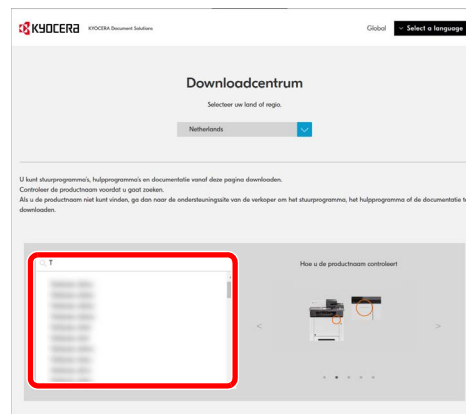
Het IP-adres (LinkLocal adres) van het apparaat en de computer wordt automatisch gegenereerd.

## 2 Start de Wi-Fi Setup Tool.

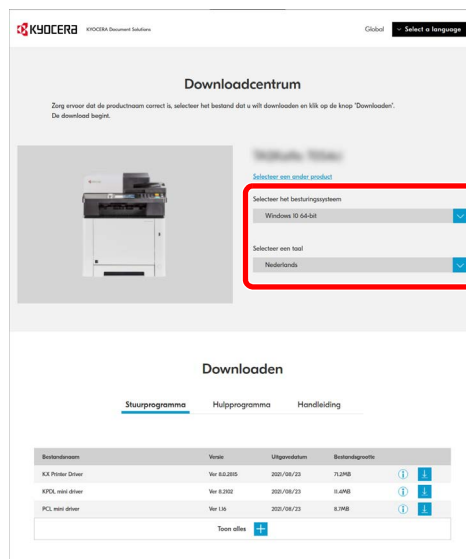
- 1 Start een internetbrowser.
- 2 Voer "https://kyocera.info/" in op de adresbalk of locatiebalk van de browser.




- 3 Voer in het zoekvenster de productnaam in en selecteer dit product uit de lijst.



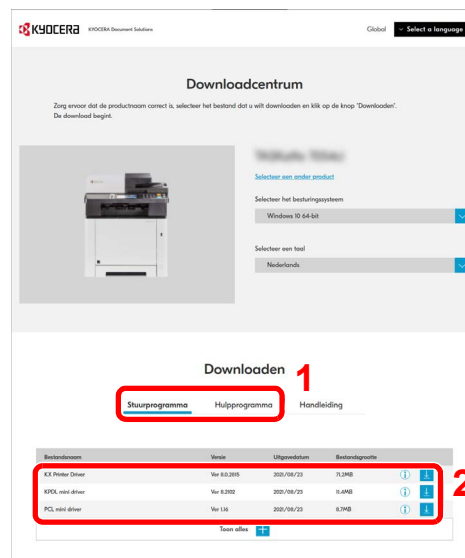
- 4 Wijzig indien nodig het geselecteerde besturingssysteem en de taalinstelling.





5 Tabblad Hulpprogramma > "Wi-Fi Setup Tool" 

De Wi-Fi Setup Tool wordt gedownload.



6 Dubbelklik op het gedownloade installatieprogramma om het te starten.

 **OPMERKING**

- De installatie in Windows moet worden uitgevoerd door een gebruiker die met beheerdersbevoegdheden is aangemeld.
- Als het venster gebruikersaccountbeheer verschijnt, klikt u op **[Ja]** (**[Toestaan]**).

7 Klik op **[Zoeken]** in charms en voer "Wi-Fi Setup Tool" in het zoekvak in. Selecteer **[Wi-Fi Setup Tool]** in de zoeklijst.

 **OPMERKING**

In Windows 8.1, op **[Zoeken]** in charms klikken en "Wi-Fi Setup Tool" in het zoekvak invoeren. Selecteer **[Wi-Fi Setup Tool]** in de zoeklijst.

### 3 Configureer de instellingen.

Volg de aanwijzingen op het scherm die in het hulpprogramma verschijnen.  
Het netwerk is geconfigureerd.

#### Draadloze LAN-verbinding via Wi-Fi Direct

##### 1 Roep het scherm op.

- 1 Toets **[Menu]** > toets **[▲]** **[▼]** > **[Wi-Fi Direct inst.]** > toets **[▶]**
- 2 Voer de beheerders-ID in en druk op de toets **[OK]**.

 **OPMERKING**

Voer een ID in die bestaat uit 1 tot 16 nummers.  
Druk op de toets **[▲]** of **[▼]** om een nummer in te geven.  
Druk op de toets **[◀]** of **[▶]** om de cursor naar links en rechts te verplaatsen.  
De standaard instelling voor de beheerders-ID is 2100.

- 3 Voer het beheerderswachtwoord in en druk op de toets [OK].

 **OPMERKING**

Voer een wachtwoord in dat bestaat uit 0 (geen instellingen) tot 16 nummers. Druk op de toets [▲] of [▼] om een nummer in te geven. Druk op de toets [◀] of [▶] om de cursor naar links en rechts te verplaatsen. De standaard instelling voor het beheerderswachtwoord is 2100.

- 4 Toets [▲] [▼] > [Wi-Fi Direct] > toets [OK]

## 2 Configureer de instellingen.

Toets [▲] [▼] > [Aan] > toets [OK]

## 3 Herstart het netwerk

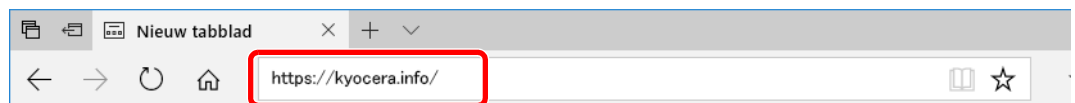
Toets [Menu] > toets [▲] [▼] > [Wi-Fi instellingen] > toets [▶] > toets [▲] [▼] > [Netw.opn.opstart] > toets [OK] > toets [OK]

## 4 Sluit een computer of een mobiel toestel aan op het apparaat.

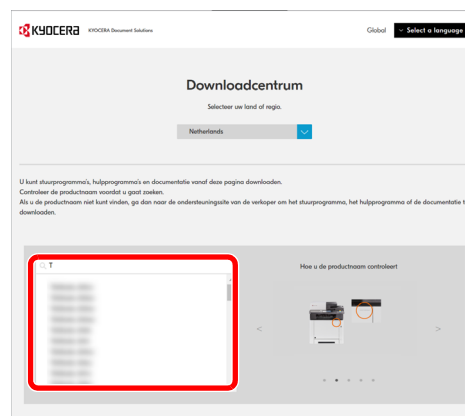
➔ Raadpleeg de *Engelse gebruikershandleiding*

## 5 Start de Wi-Fi Setup Tool.

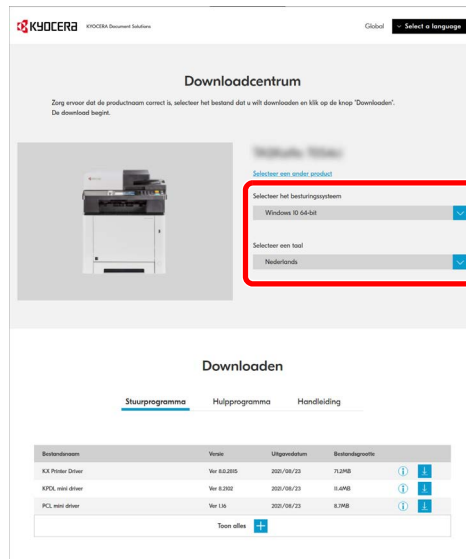
- 1 Start een internetbrowser.
- 2 Voer "https://kyocera.info/" in op de adresbalk of locatiebalk van de browser.




- 3 Voer in het zoekvenster de productnaam in en selecteer dit product uit de lijst.

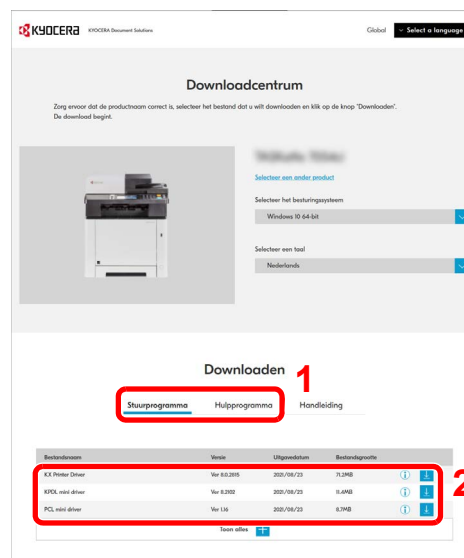


4 Wijzig indien nodig het geselecteerde besturingssysteem en de taalinstelling.



5 Tabblad Hulpprogramma > "Wi-Fi Setup Tool" 

De Wi-Fi Setup Tool wordt gedownload.



6 Dubbelklik op het gedownloade installatieprogramma om het te starten.

 **OPMERKING**

- De installatie in Windows moet worden uitgevoerd door een gebruiker die met beheerdersbevoegdheden is aangemeld.
- Als het venster gebruikersaccountbeheer verschijnt, klikt u op **[Ja]** (**[Toestaan]**).

7 Klik op **[Zoeken]** in charms en voer "Wi-Fi Setup Tool" in het zoekvak in. Selecteer **[Wi-Fi Setup Tool]** in de zoeklijst.

 **OPMERKING**

In Windows 8.1, op **[Zoeken]** in charms klikken en "Wi-Fi Setup Tool" in het zoekvak invoeren. Selecteer **[Wi-Fi Setup Tool]** in de zoeklijst.

## **6 Configureer de instellingen.**

Volg de aanwijzingen op het scherm die in het hulpprogramma verschijnen.

Het netwerk is geconfigureerd.

### **Netwerkverbinding configureren met gebruik van de drukknop**

Als uw router WPS ondersteunt, kunt u de netwerkverbinding configureren met gebruik van de drukknop.

- 1 Configureer het netwerk tussen de computer en de router (toegangspunt).**
- 2 Zet de printer aan.**
- 3 Toets [Menu] > toets [▲] [▼] > [Wi-Fi instellingen] > toets [▶] > [Wi-Fi] > toets [OK] > toets [▲] [▼] > [Aan] > toets [OK]**
- 4 Toets [▲] [▼] > [Snelle instell.] > toets [▶] > toets [OK] > toets [▲] [▼] > [Drukknop] > toets [OK]**
- 5 Druk volgens het weergegeven bericht op de drukknop van het toegangspunt en druk vervolgens op de toets [OK].**

Het netwerk tussen de printer en de router is geconfigureerd. Als de netwerkverbinding tussen dit apparaat en de router is voltooid, gaat het [Wi-Fi]-lampje branden.
- 6 Installeer het printerstuurprogramma voor de draadloze netwerkverbinding op uw computer.**
  - ➔ [Software in Windows installeren \(pagina 2-31\)](#)
  - ➔ [Software installeren op Mac-computers \(pagina 2-38\)](#)

## Configureren van de netwerkverbinding door invoeren van een PIN

U kunt het netwerk configureren door een door de printer gegenereerde PIN in te voeren op de pagina van de router (toegangspunt).

- 1 Configureer het netwerk tussen de computer en de router (toegangspunt).**
- 2 Zet de printer aan.**
- 3 Toets [Menu] > toets [▲] [▼] > [Wi-Fi instellingen] > toets [▶] > [Wi-Fi] > toets [OK] > toets [▲] [▼] > [Aan] > toets [OK]**
- 4 Toets [▲] [▼] > [Snelle instell.] > toets [▶] > toets [OK] > toets [▲] [▼] > [PIN(apparaat)] > toets [OK]**

Bevestig de PIN op het berichtendisplay en schrijf hem op.

- 5 Open het setup-scherm van de router en voer de in stap 4 genoteerde PIN in.**

Het netwerk tussen de printer en de router is geconfigureerd. Als de netwerkverbinding tussen dit apparaat en de router is voltooid, gaat het [Wi-Fi]-lampje branden.

- 6 Installeer het printerstuurprogramma voor de draadloze netwerkverbinding op uw computer.**

- ➔ [Software in Windows installeren \(pagina 2-31\)](#)
- ➔ [Software installeren op Mac-computers \(pagina 2-38\)](#)

# Energiebesparingsfunctie

Als een bepaalde tijd is verstreken nadat het apparaat het laatst is gebruikt, gaat het apparaat automatisch naar de slaapstand om het energieverbruik te verminderen. Als het apparaat niet wordt gebruikt in de slaapstand, dan wordt de stroom automatisch uitgeschakeld.

## Automatische slaapstand

De automatische slaapstand schakelt het apparaat automatisch naar slaapstand als het een vooraf ingestelde tijd niet actief is geweest.

Resterende tijd voor activering van de slaapstand:

- 1 minuut (standaardinstelling).

Als tijdens de slaapstand afdrukgegevens worden ontvangen, dan ontwaakt het apparaat automatisch en begint het met afdrukken.

Ga als volgt te werk om veder te gaan.

- Druk op de **[GO]**-toets.

De ontwakingstijd uit de slaapstand is 12 seconden.

Wij wijzen u erop dat door omgevingsfactoren, zoals ventilatie, het apparaat langzamer kan reageren.

### 1 Roep het scherm op.

- 1 Toets **[Menu]** > **[▲]** **[▼]** toets > **[Algemene instel.]** > **[▶]** toets > **[▲]** **[▼]** toets > **[Timer]** > **[▶]** toets
- 2 Voer de beheerders-ID in en druk op de toets **[OK]**.



#### OPMERKING

Voer een ID in die bestaat uit 1 tot 16 nummers.

Druk op de toets **[▲]** of **[▼]** om een nummer in te geven.

Druk op de toets **[◀]** of **[▶]** om de cursor naar links en rechts te verplaatsen.

De standaard instelling voor de beheerders-ID is 2100.

- 3 Voer het beheerderswachtwoord in en druk op de toets [OK].

 **OPMERKING**

Voer een wachtwoord in dat bestaat uit 0 (geen instellingen) tot 16 nummers. Druk op de toets [▲] of [▼] om een nummer in te geven. Druk op de toets [◀] of [▶] om de cursor naar links en rechts te verplaatsen. De standaard instelling voor het beheerderswachtwoord is 2100.

- 4 [▲] [▼] toets > [Timer slaapstand] > [OK] toets

## 2 Stel de slaapstandtijd in.

- 1 Voer de slaapstandtijd in.

 **OPMERKING**

U kunt een willekeurige waarde instellen tussen 1 en 60 minuten.

Druk op de toets [▲] of [▼] om een nummer in te geven.

Druk op de toets [◀] of [▶] om de cursor naar links en rechts te verplaatsen.

- 2 Druk op de toets [OK].

## Inst.slaapniveau

### Netwerk, Kaartlezer

U kunt de slaapstand voor elke functie instellen. Als het apparaat in de slaapstand inschakelt, kan de ID-kaart niet worden herkend.

Raadpleeg voor meer informatie over de regeling van het slaapstandniveau:

➔ *Engelse gebruikershandleiding*

### Slaapstandniveau (modellen uitgezonderd voor Europa)

U kunt kiezen tussen twee verschillende slaapstandniveaus: Energiebesparingsstand en de modus Snel herstel. De standaardinstelling is energiebesparingsstand.

De energiebesparingsstand reduceert het stroomverbruik nog meer dan de modus Snel herstel, en biedt de mogelijkheid om het Slaapstandniveau voor elke functie in te stellen. De ID-kaart kan niet worden herkend.

Om te hervatten, druk op de [GO]-toets op het bedieningspaneel. Als tijdens de slaapstand afdrukgegevens worden ontvangen, dan ontwaakt het apparaat automatisch en begint het met afdrukken.

## 1 Roep het scherm op.

- 1 Toets [Menu] > [▲] [▼] toets > [Algemene instel.] > [▶] toets > [▲] [▼] toets > [Inst.slaapniveau] > [▶] toets
- 2 Voer de beheerders-ID in en druk op de toets [OK].



### OPMERKING

Voer een ID in die bestaat uit 1 tot 16 nummers.  
Druk op de toets [▲] of [▼] om een nummer in te geven.  
Druk op de toets [◀] of [▶] om de cursor naar links en rechts te verplaatsen.  
De standaard instelling voor de beheerders-ID is 2100.

- 3 Voer het beheerderswachtwoord in en druk op de toets [OK].



### OPMERKING

Voer een wachtwoord in dat bestaat uit 0 (geen instellingen) tot 16 nummers.  
Druk op de toets [▲] of [▼] om een nummer in te geven.  
Druk op de toets [◀] of [▶] om de cursor naar links en rechts te verplaatsen.  
De standaard instelling voor het beheerderswachtwoord is 2100.

- 4 [▲] [▼] toets > [Slaapstandniveau] > [OK] toets

## 2 Selecteer het slaapstandniveau.

- [▲] [▼] toets > [Snel herstel] of [Energiebesp.stnd] > [OK] toets

Als [Energiebesp.stnd] is ingesteld, gaan dan vervolgens door om in te stellen of de energiebesparende stand wel of niet voor elke functie gebruikt moet worden.

## 3 Stel de slaapstandregel in.

- 1 [▲] [▼] toets > [Netwerk] of [Kaartlezer] > [OK] toets

[Kaartlezer] verschijnt als de optionele Card Authentication Kit geïnstalleerd is.

- 2 [▲] [▼] toets > [Uit] of [Aan] > [OK] toets

## Uitschakelvoorwaarde (modellen voor Europa)

De uitschakelvoorwaarde wordt gebruikt om de netvoeding te stoppen vanaf automatisch uitschakelen.

De standaard ingestelde tijdsduur is 3 dagen.

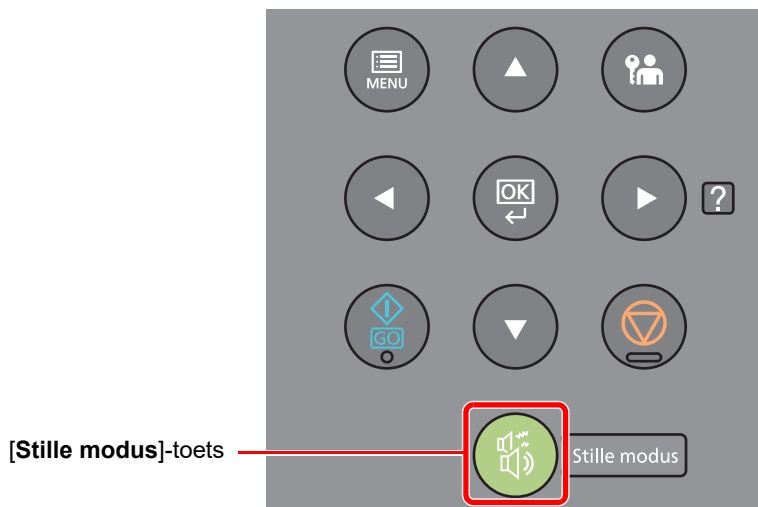
Raadpleeg voor meer informatie over de regeling van de uitschakelvoorwaarde:

➔ *Engelse gebruikershandleiding*



## Stille modus

Lagere afdruksnelheid voor stille verwerking. Selecteer deze modus als het voorgebrachte geluid storend is. Door te drukken op de toets **[Stille modus]** gaat de toets **[Stille modus]** knipperen en wordt de Stille modus ingeschakeld.



### **OPMERKING**

In de Stille modus zal verwerking langzamer zijn dan normaal.

## Software installeren

Om de printerfunctie te gebruiken, de vereiste software van onze website (<https://kyocera.info/>) downloaden en installeren.

### Software op DVD (Windows)

Software	Beschrijving	Snel installeren
KX DRIVER	Dit printerstuurprogramma maakt het afdrukken van documenten vanaf een computer mogelijk. Door één enkel printerstuurprogramma worden meerdere talen voor pagina-omschrijvingen (PCL, XL, KPDL, etc.) ondersteund. Dit printerstuurprogramma biedt u de mogelijkheid om van alle functies van het apparaat gebruik te maken. Gebruik dit stuurprogramma om PDF-bestanden aan te maken.	<input type="radio"/>
KPDL mini-driver/PCL mini-driver	Dit is een Microsoft MiniDriver die PCL en KPDL ondersteunt. Er zijn enkele beperkingen in de functies en optionele functies van het systeem die met dit stuurprogramma gebruikt kunnen worden.	-
KYOCERA Net Viewer	Dit is een hulpmiddel waarmee het mogelijk is het systeem in het netwerk te monitoren.	-
Status Monitor	Dit is een hulpprogramma dat de status van de printer controleert en voorziet in een doorlopende rapportfunctie.	<input type="radio"/>
KYOCERA Net Direct Print	Dit maakt het mogelijk een PDF-bestand af te drukken zonder Adobe Acrobat/Reader te starten.	-
FONTS	Dit zijn de lettertypen die het mogelijk maken de in het systeem ingebouwde lettertypen te gebruiken in een softwaretoepassing.	<input type="radio"/>



#### OPMERKING

De installatie op Windows moet worden uitgevoerd door een gebruiker is aangemeld met beheerdersbevoegdheden.

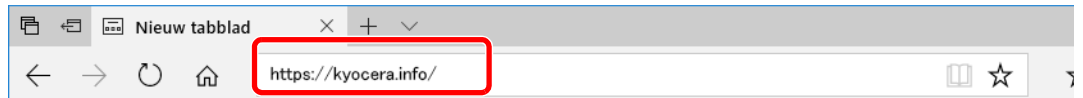
# Software in Windows installeren

## Downloaden en installeren vanaf de website

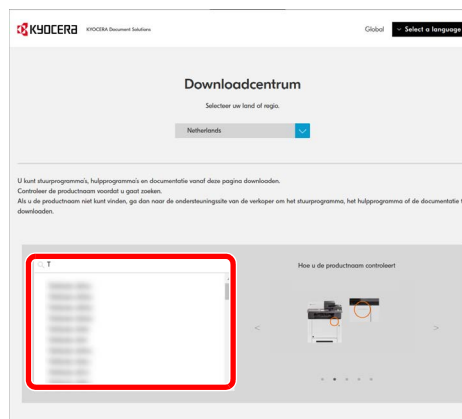
Software downloaden en installeren vanaf onze website.

### 1 Software downloaden vanaf de website.

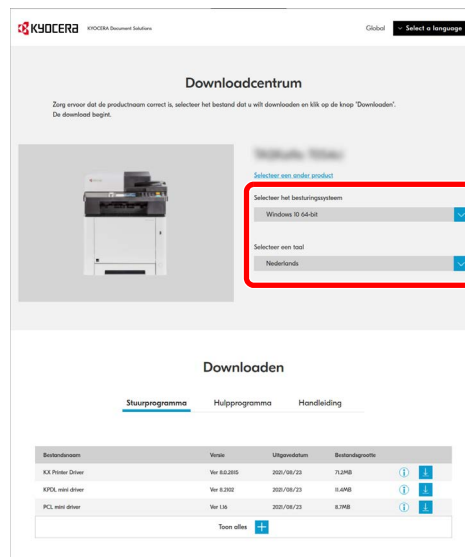
- 1 Start een internetbrowser.
- 2 Voer "https://kyocera.info/" in op de adresbalk of locatiebalk van de browser.




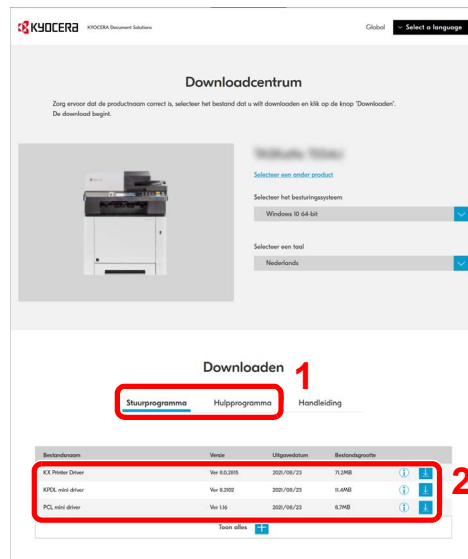
- 3 Voer in het zoekvenster de productnaam in en selecteer dit product uit de lijst.



- 4 Wijzig indien nodig het geselecteerde besturingssysteem en de taalinstelling.



- 5 Tabblad Stuurprogramma of Hulpprogramma >  van de software die u wilt downloaden  
Er wordt een installatieprogramma van de geselecteerde software gedownload.



## 2 Dubbelklik op het gedownloade installatieprogramma om het te starten.

Volg de aanwijzingen op het scherm om de software te installeren.



### OPMERKING

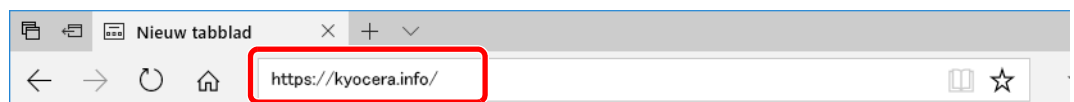
- De installatie in Windows moet worden uitgevoerd door een gebruiker die met beheerdersbevoegdheden is aangemeld.
- Als het venster gebruikersaccountbeheer verschijnt, klikt u op **[Ja]** (**[Toestaan]**).

## Gebruik van het webinstallatieprogramma

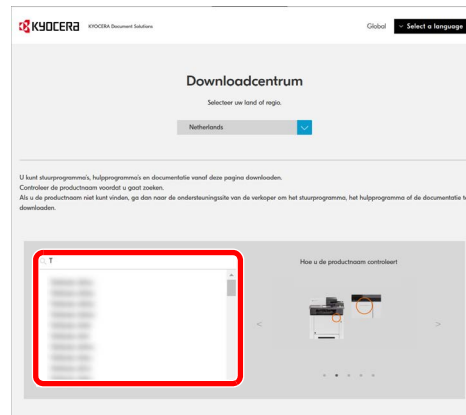
Software installeren met behulp van een van onze site gedownload webinstallatieprogramma.

### 1 Software downloaden vanaf de website.

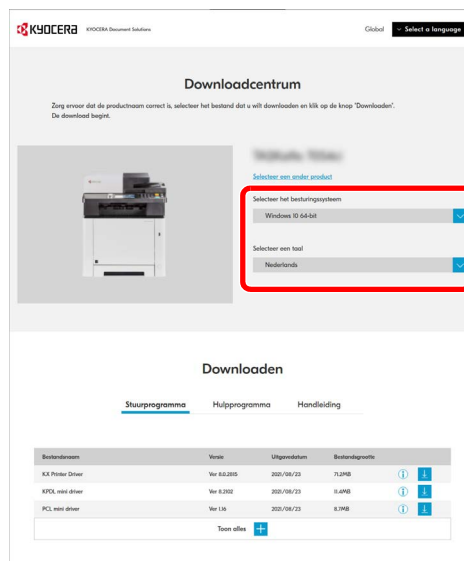
- 1 Start een internetbrowser.
- 2 Voer "https://kyocera.info/" in op de adresbalk of locatiebalk van de browser.



- 3 Voer in het zoekvenster de productnaam in en selecteer dit product uit de lijst.

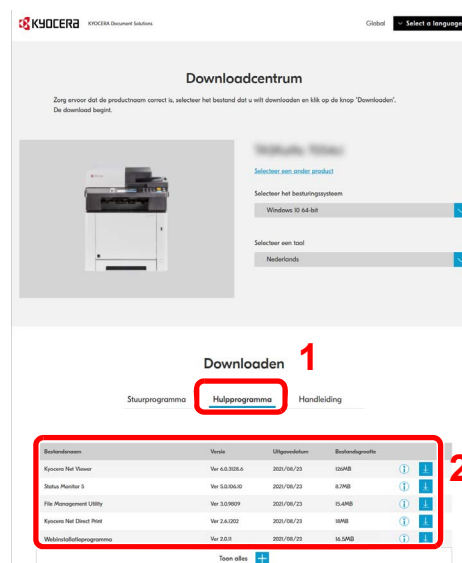


- 4 Wijzig indien nodig het geselecteerde besturingssysteem en de taalinstelling.



- 5 Tabblad Hulpprogramma > "Webinstallatieprogramma"

Er wordt een webinstallatieprogramma gedownload.

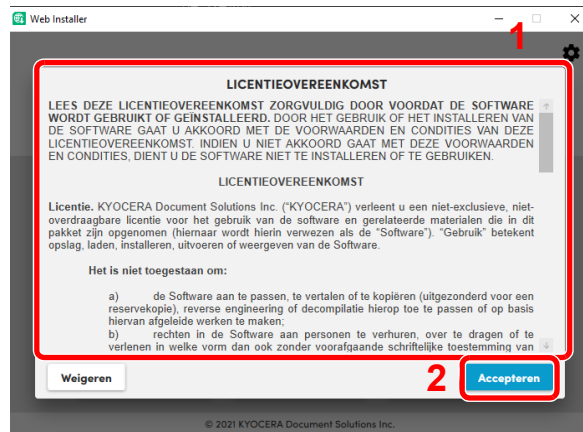


## 2 Dubbelklik op het gedownloadde installatieprogramma om het te starten.

### OPMERKING

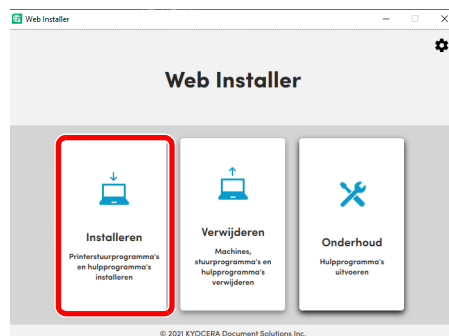
- De installatie in Windows moet worden uitgevoerd door een gebruiker die met beheerdersbevoegdheden is aangemeld.
- Als het venster gebruikersaccountbeheer verschijnt, klikt u op **[Ja]** (**[Toestaan]**).

## 3 Roep het scherm op.

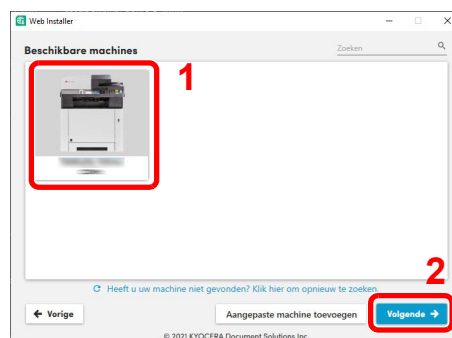


- 1 Lees de licentieovereenkomst.
- 2 Klik op **[Accepteren]** als u geen bezwaar heeft.

## 4 Klik op **[Installeren]**.



## 5 Selecteer een model en klik op **[Volgende]**.



 **OPMERKING**

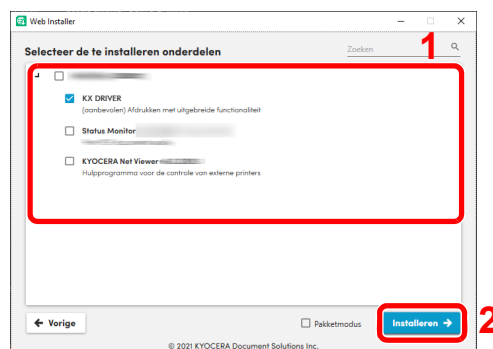
- Het apparaat kan niet worden gedetecteerd, tenzij het is ingeschakeld. Als de computer er niet in slaagt om het apparaat te detecteren, controleer dan of het via een netwerk of USB-kabel op de computer is aangesloten.
- Als het gewenste apparaat niet wordt weergegeven, druk dan op [**Aangepaste machine toevoegen**] om het apparaat dat u wilt gebruiken rechtstreeks te selecteren.

## 6 De software installeren.

- 1 Selecteer de software die u wilt installeren.

 **OPMERKING**

Software waarvan de installatie wordt aanbevolen heeft standaard een  in het vakje. Maak de nodige instellingen.



- 2 Klik op [**Installeren**].

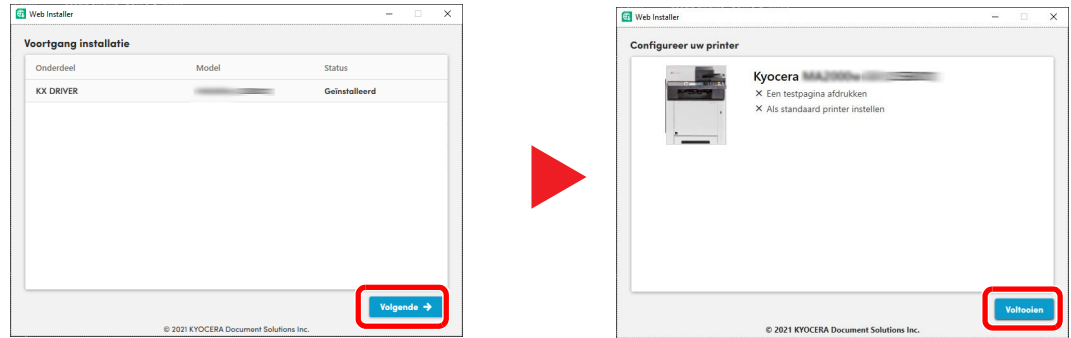
Wanneer op [**Installeren**] wordt geklikt, kan er een scherm verschijnen waarin om medewerking voor het verzamelen van gegevens wordt gevraagd. Selecteer een van de mogelijke antwoorden en klik op [**OK**].

 **OPMERKING**

- Als het beveiligingsvenster van Windows verschijnt, klik dan op [**Dit stuurprogramma toch installeren**].
- Om Status Monitor voor Windows 8.1 te installeren, is het noodzakelijk om Microsoft .NET Framework 4.0 vooraf te hebben geïnstalleerd.



## 7 Voltooi de installatie.



Klik op **[Volgende]** > **[Voltoeien]** om de installatiewizard af te sluiten.

Als het bericht systeem herstarten verschijnt, herstart dan de computer door de aanwijzingen op het scherm op te volgen. Zo wordt de installatie van het printerstuurprogramma voltooid.



## Software verwijderen

Voer de volgende procedure uit om de software van uw computer te verwijderen.



### OPMERKING

De installatie onder Windows moet worden uitgevoerd door een gebruiker is aangemeld met beheerdersbevoegdheden.

## 1 Roep het scherm op.

Klik op het zoekvak in de taakbalk en voer "Verwijder Kyocera Product Library" in het zoekvak in. Kies **[Verwijder Kyocera Product Library]** in de zoeklijst.

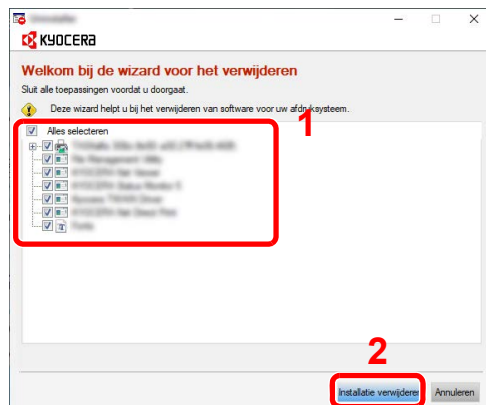


### OPMERKING

In Windows 8.1: klik op **[Zoeken]** in charms en voer "Verwijder Kyocera Product Library" in het zoekvak in. Kies **[Verwijder Kyocera Product Library]** uit de zoeklijst.

## 2 Verwijder de software.

Plaats een vinkje in het vakje van de software die moet worden verwijderd.



## 3 Verwijderen voltooien.

Als het bericht systeem herstarten verschijnt, herstart dan de computer door de aanwijzingen op het scherm op te volgen. Hiermee is de procedure voor het verwijderen van de software voltooid.




### OPMERKING

- De software kan ook worden verwijderd met behulp van de Product Library.
- In het installatiescherm Product Library, klik op **[Installatie verwijderen]** en volg de instructies op het scherm op om de software te verwijderen.

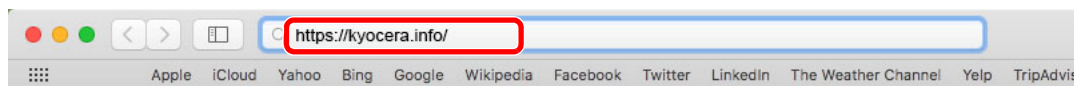
## Software installeren op Mac-computers

De afdrukfunctie van het apparaat kan worden benut door een Mac-computer.

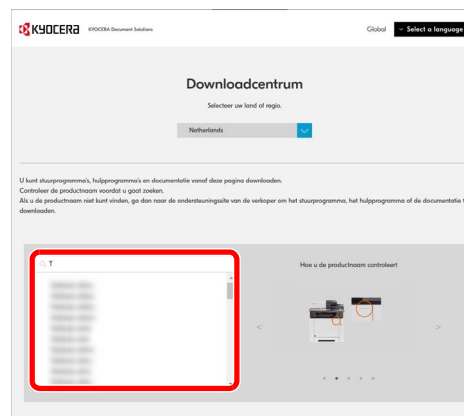
-  **OPMERKING**
- Het installeren onder Mac OS moet worden gedaan door een gebruiker die zich heeft aangemeld met beheerdersbevoegdheden.
  - Wanneer u afdrukt vanaf een Macintosh-computer, moet de emulatiemodus het apparaat worden ingesteld op **[KPDL]** of **[KPDL(Auto)]**.
- ➔ Raadpleeg de *Engelse gebruikershandleiding*
- Bij verbinding via Bonjour, activeer Bonjour via de netwerkinstellingen van het apparaat.
- ➔ Raadpleeg de *Engelse gebruikershandleiding*
- Geef in het scherm Identiteitscontrole de naam en het wachtwoord op die werden gebruikt om in te loggen op het besturingssysteem.
  - Bij het afdrucken via AirPrint, hoeft u de software niet te installeren.

### 1 Software downloaden vanaf de website.

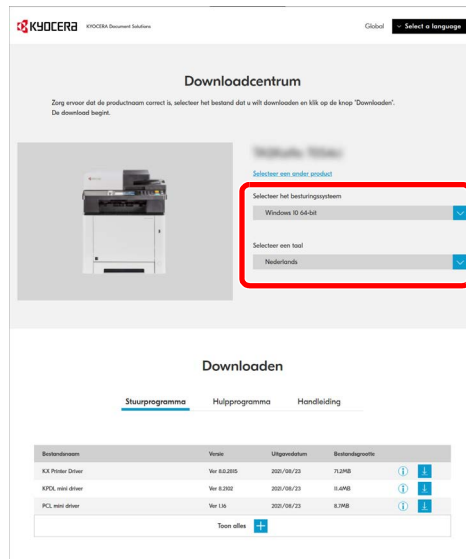
- 1 Start een internetbrowser.
- 2 Voer "https://kyocera.info/" in op de adresbalk of locatiebalk van de browser.




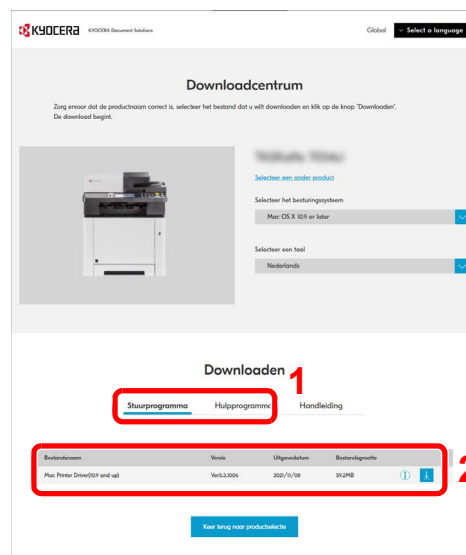
- 3 Voer in het zoekvenster de productnaam in en selecteer dit product uit de lijst.



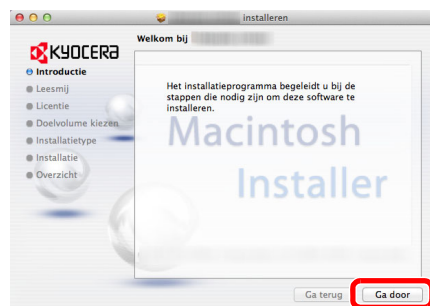
4 Wijzig indien nodig het geselecteerde besturingssysteem en de taalinstelling.



5 Tabblad Stuurprogramma of Hulpprogramma >  van de software die u wilt downloaden  
Er wordt een installatieprogramma van de geselecteerde software gedownload.



2 Installeer het printerstuurprogramma.



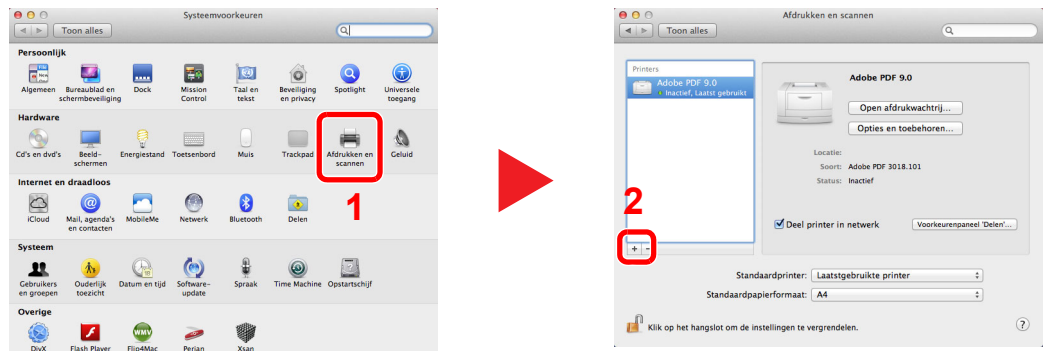
Installeer het printerstuurprogramma zoals aangegeven door de instructies in de installatiesoftware.

Hiermee is de installatie van het printerstuurprogramma voltooid.

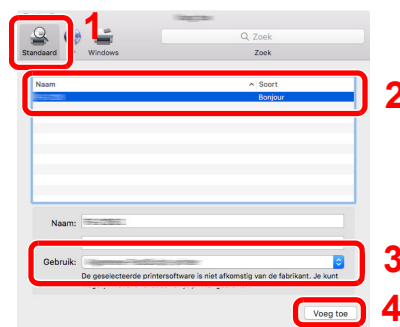
Bij gebruik van een USB-aansluiting, wordt het apparaat automatisch herkend en verbonden. Indien een IP-verbinding wordt gebruikt, zijn de onderstaande instellingen vereist.

### 3 Configureer de printer.

- 1 Open Systemvoorkeuren en voeg de printer toe.



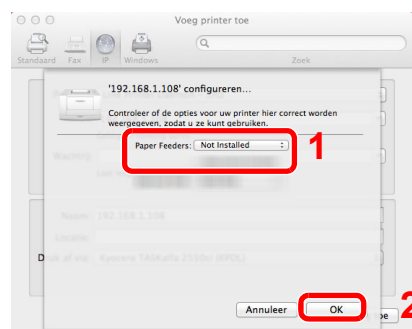
- 2 Selecteer [Standaard] en klik op het item in het veld "Naam" en selecteer vervolgens het stuurprogramma in "Gebruik".



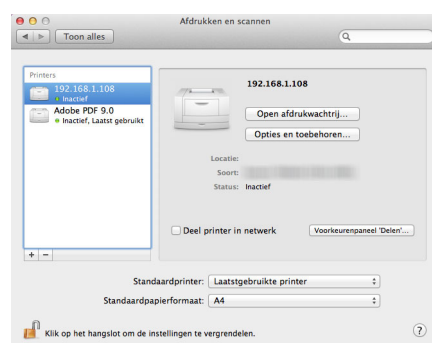
#### OPMERKING

Bij gebruik van een IP-verbinding, klik op het IP-icoon voor een IP-verbinding en voer vervolgens de hostnaam of het IP-adres in. De ingevoerde "Locatie" verschijnt automatisch in het veld "Naam". Wijzig deze waarde indien nodig.

- 3 Selecteer de beschikbare opties voor het apparaat.



- 4 Het geselecteerde apparaat is toegevoegd.



# Teller controleren

Controleer het aantal afgedrukte vellen.

## **1** Roep het scherm op.

Toets [Menu] > [▲] [▼] toets > [Teller] > [▶] toets

## **2** Controleer de teller

Selecteer het item dat u wilt controleren.

# Command Center RX

Als het apparaat is aangesloten op het netwerk, kunt u verschillende instellingen configureren met Command Center RX. In dit gedeelte wordt uitgelegd hoe u toegang krijgt tot Command Center RX en hoe u de beveiligingsinstellingen en de hostnaam kunt wijzigen.

➔ **Command Center RX User Guide**

 **OPMERKING**

Voer de Gebruikersnaam en het Wachtwoord in om toegang te hebben tot alle functies van de Command Center RX pagina's, en klik op [**Aanmelden**]. Door het vooraf ingestelde wachtwoord van de systeembeheerder in te voeren, kan de gebruiker alle pagina's openen, inclusief Documentbox. De standaard fabrieksinstelling voor de standaardgebruiker met de bevoegdheden voor systeembeheerder wordt hieronder getoond. (Er wordt onderscheid gemaakt tussen hoofdletters en kleine letters (hoofdlettergevoelig).)

**Aanmelding gebruikersnaam:**       **Admin**  
**Aanmelding wachtwoord:**       **Admin**

Instellingen die de beheerder en de algemene gebruikers kunnen configureren in Command Center RX.

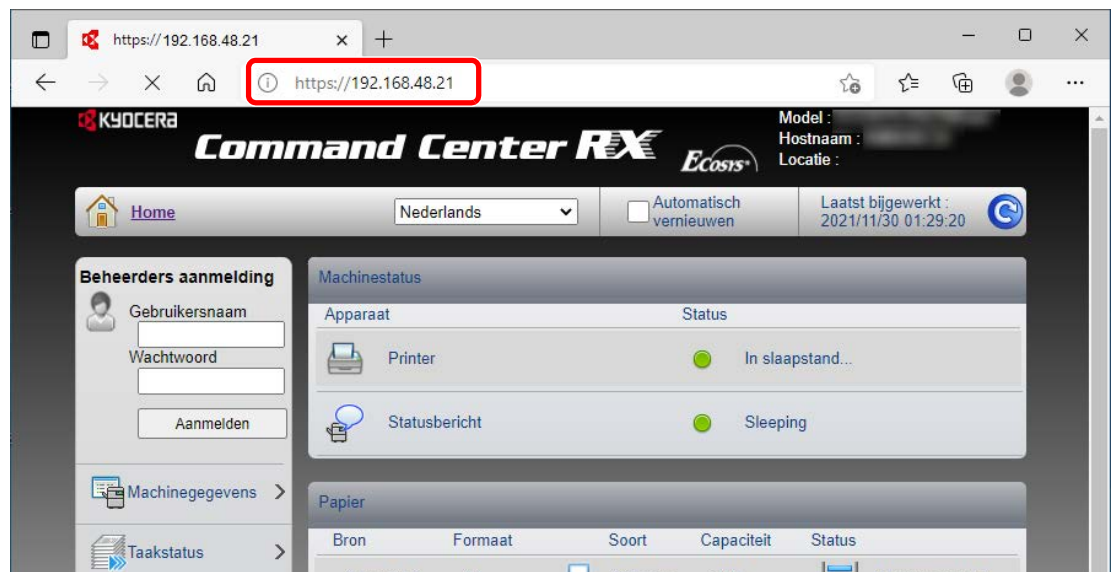
Instelling	Beschrijving	Beheerder	Algemeen gebruiker
<b>Machinegegevens</b>	De basisinformatie van het apparaat kan worden opgevraagd.	<input type="radio"/>	<input type="radio"/>
<b>Taakstatus</b>	Toont alle informatie over het apparaat, met inbegrip van afdruktaken en takenlogboek.	<input type="radio"/>	<input type="radio"/>
<b>Documentbox</b>	Configureert de instellingen met betrekking tot taakbox.	<input type="radio"/>	-
<b>Apparaat-instellingen</b>	Configureer de geavanceerde instellingen van het apparaat	<input type="radio"/>	-
<b>Functie-instellingen</b>	Configureer de geavanceerde functie-instellingen.	<input type="radio"/>	-
<b>Netwerk-instellingen</b>	Configureer de geavanceerde instellingen van het netwerk.	<input type="radio"/>	-
<b>Beveiligings-instellingen</b>	Configureer de geavanceerde instellingen van de beveiliging.	<input type="radio"/>	-
<b>Beheer-instellingen</b>	Configureer de geavanceerde beheerinstellingen.	<input type="radio"/>	-

## Command Center RX openen

### 1 Roep het scherm op.

- 1 Start uw internetbrowser.
- 2 Voer het IP-adres of de hostnaam van het apparaat in de adres- of locatiebalk.  
Druk de statuspagina af om het IP-adres van het apparaat en de hostnaam te controleren.  
[Menu] toets > [▲] [▼] toets > [Rapport afdrukken] > [▶] toets > [▲] [▼] toets > [Statuspagina afdrukken] > [OK] toets > [OK] toets

Voorbeelden:      <https://192.168.48.21/> (voor IP-adres)  
                         <https://MFP001> (als de hostnaam "MFP001" is)



De internetpagina geeft basisinformatie over het apparaat en het Command Center RX weer, evenals hun huidige status.

#### **OPMERKING**

Als het bericht "Er is een probleem met het beveiligingscertificaat van deze website." verschijnt, dan moet het certificaat geconfigureerd worden.

➔ **Command Center RX User Guide**

U kunt ook de handeling voortzetten zonder het certificaat te configureren.

### 2 Configureer de functie.

Selecteer een categorie in de navigatiebalk links op het scherm.

#### **OPMERKING**

Voer de Gebruikersnaam en het Wachtwoord in om toegang te hebben tot alle functies van de Command Center RX pagina's, en klik op [**Aanmelden**]. Door het vooraf ingestelde wachtwoord van de systeembeheerder in te voeren, kan de gebruiker alle pagina's openen, inclusief Documentbox. De standaard fabrieksinstelling voor de standaardgebruiker met de bevoegdheden voor systeembeheerder wordt hieronder getoond. (Er wordt onderscheid gemaakt tussen hoofdletters en kleine letters (hoofdlettergevoelig).)

**Aanmelding gebruikersnaam:**      **Admin**  
**Aanmelding wachtwoord:**        **Admin**

## Beveiligingsinstellingen wijzigen

### 1 Roep het scherm op.

1 Start uw internetbrowser.

2 Voer het IP-adres of de hostnaam van het apparaat in de adres- of locatiebalk.

Druk de statuspagina af om het IP-adres van het apparaat en de hostnaam te controleren.

[Menu] toets > [▲] [▼] toets > [Rapport afdrukken] > [▶] toets > [▲] [▼] toets > [Statuspagina afdrukken] > [OK] toets > [OK] toets

3 Meld u aan met beheerdersbevoegdheden.



De standaard fabrieksinstelling voor de standaardgebruiker met de bevoegdheden voor systeembeheerder wordt hieronder getoond. (Er wordt onderscheid gemaakt tussen hoofdletters en kleine letters (hoofdlettergevoelig).)

Aanmelding gebruikersnaam: Admin

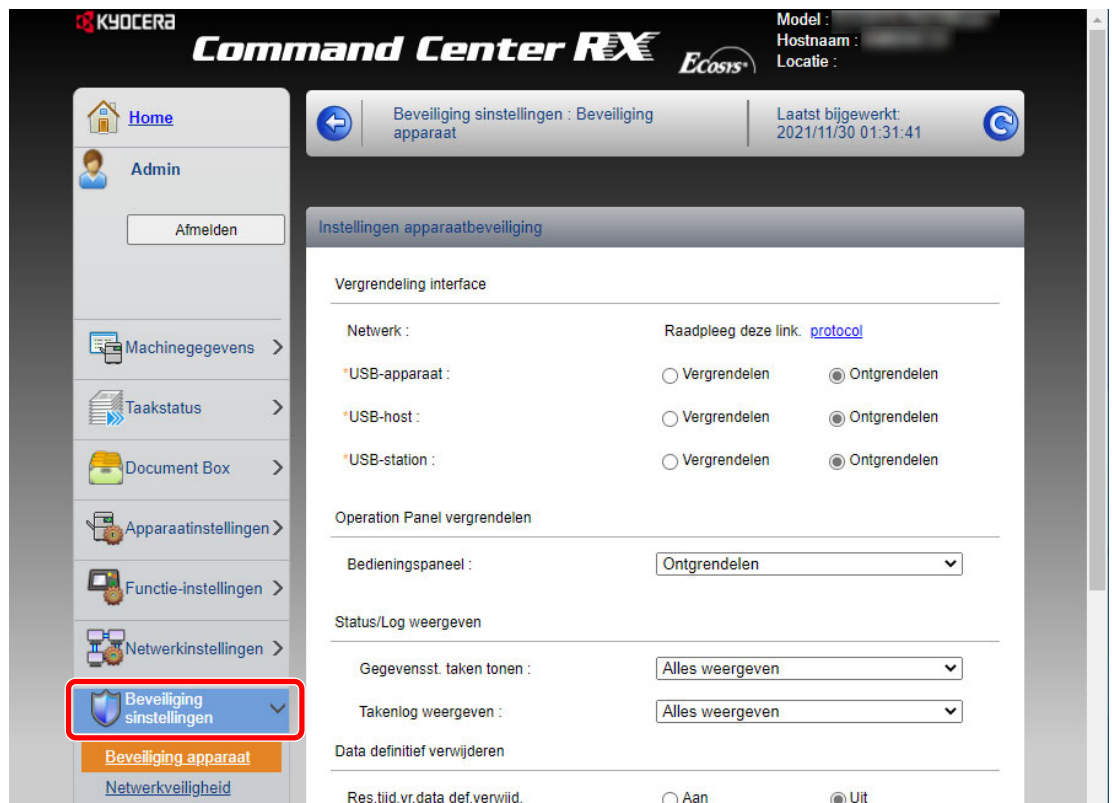
Aanmelding wachtwoord: Admin

4 Klik op [Beveiligingsinstellingen].



## 2 Configureer de beveiligingsinstellingen.

Vanaf de menu [Beveiligingsinstellingen], selecteer de instelling die u wilt configureren.



The screenshot shows the Command Center RX web interface. The left sidebar contains navigation options: Home, Admin (with an 'Afmelden' button), Machinegegevens, Taakstatus, Document Box, Apparaatinstellingen, Functie-instellingen, Netwerkinstellingen, Beveiliging instellingen (highlighted with a red box), Beveiliging apparaat, and Netwerkveiligheid. The main content area is titled 'Instellingen apparaatbeveiliging' and includes the following sections:

- Vergrendeling interface**:
  - Netwerk : Raadpleeg deze link: [protocol](#)
  - \*USB-apparaat :  Vergrendelen  Ontgrendelen
  - \*USB-host :  Vergrendelen  Ontgrendelen
  - \*USB-station :  Vergrendelen  Ontgrendelen
- Operation Panel vergrendelen**:
  - Bedieningspaneel :
- Status/Log weergeven**:
  - Gegevensst. taken tonen :
  - Takenlog weergeven :
- Data definitief verwijderen**:
  - Res. tijd. vr. data def. verwijd.  Aan  Uit



### OPMERKING

Voor meer informatie over het instellen van certificaten, raadpleeg:

➔ **Command Center RX User Guide**

## Apparaatgegevens wijzigen

### 1 Roep het scherm op.

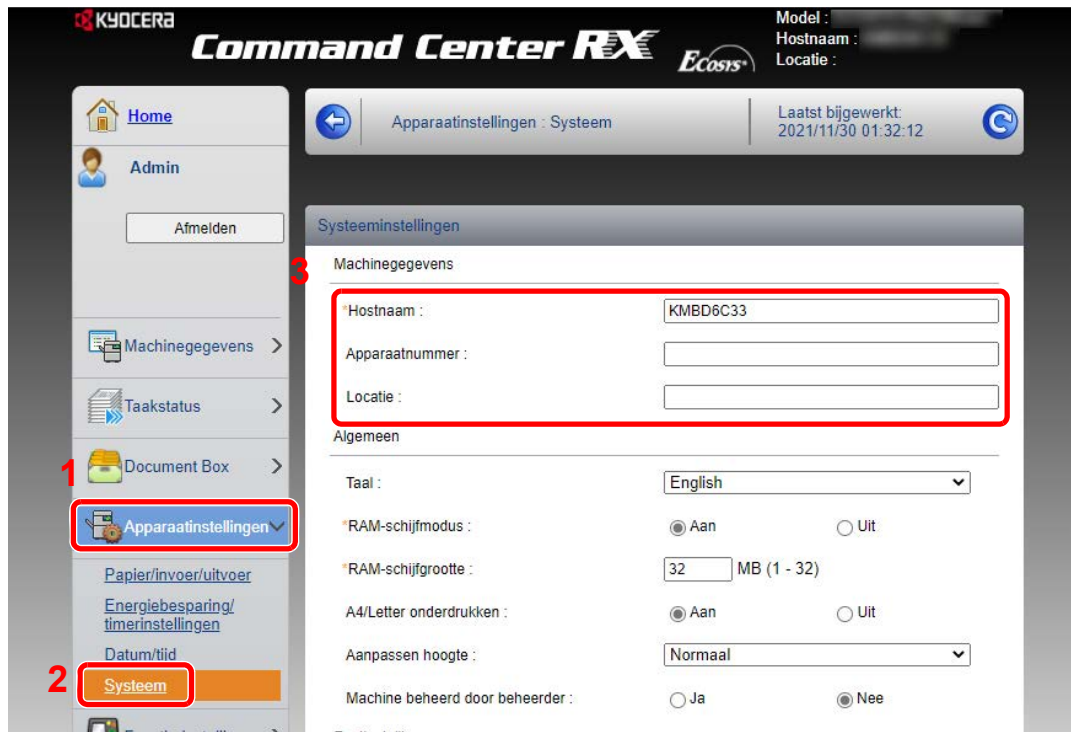
- 1 Start uw internetbrowser.
- 2 Voer het IP-adres of de hostnaam van het apparaat in de adres- of locatiebalk.  
Druk de statuspagina af om het IP-adres van het apparaat en de hostnaam te controleren.  
[Menu] toets > [▲] [▼] toets > [Rapport afdrukken] > [▶] toets > [▲] [▼] toets > [Statuspagina afdrukken] > [OK] toets > [OK] toets
- 3 Meld u aan met beheerdersbevoegdheden.



De standaard fabrieksinstelling voor de standaardgebruiker met de bevoegdheden voor systeembeheerder wordt hieronder getoond. (Er wordt onderscheid gemaakt tussen hoofdletters en kleine letters (hoofdlettergevoelig).)

Aanmelding gebruikersnaam: Admin  
Aanmelding wachtwoord: Admin

- 4 Kies vanaf de menu [Apparaatinstellingen] de optie [Systeem].



## **2 Geef de hostnaam op.**

Voer de machinegegevens in en klik op **[Verzenden]**.

 **BELANGRIJK**

**Start, na het wijzigen van de instelling, het netwerk opnieuw op of zet het apparaat UIT en vervolgens weer AAN.**

**Om het netwerk opnieuw op te starten, klik op [Resetten] in het menu [Beheerinstellingen] en klik vervolgens op [Netwerk opnieuw opstarten] in "Herstarten".**

# 3 Voorbereiding voor het gebruik

In dit hoofdstuk worden de volgende bedieningshandelingen uitgelegd.

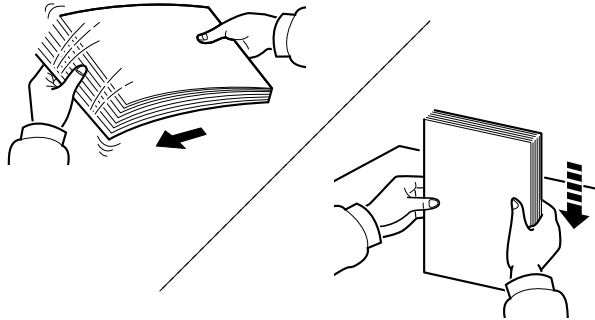
Papier plaatsen .....	3-2
Voorzorgen voor papier plaatsen .....	3-2
Papierinvoereenheden selecteren .....	3-3
Cassette 1 vullen .....	3-4
Cassette 2 vullen .....	3-7
Voorzorgen voor papier uitvoeren .....	3-9
Papierstopper .....	3-9

# Papier plaatsen

Plaats het papier in de cassettes.

## Voorzorgen voor papier plaatsen

Wanneer u een nieuw pak papier opent, waaiert u het papier eerst los om de vellen uit elkaar te halen. Volg daarbij de onderstaande stappen.



Waaier het papier los en klop het vervolgens op een vlakke tafel.

Daarnaast zijn de volgende voorzorgen aanbevolen.

- Als het papier gekruld of gevouwen is, maakt u dit recht voordat u het papier plaatst. Gekruld of gevouwen papier kan papierstoringen veroorzaken.
- Stel geopend papier niet bloot aan hoge luchtvochtigheid. Vocht kan immers kopieerproblemen veroorzaken. Sluit na het plaatsen van het papier in de multifunctionele lade of in een cassette eventueel resterend papier goed in de bewaarzak voor papier af.
- Als het apparaat langere tijd niet gebruikt gaat worden, bescherm dan al het papier tegen vocht door het uit de cassettes te verwijderen en in de bewaarzak voor papier op te bergen.

### BELANGRIJK

**Als u op gebruikt papier (papier dat al voor kopiëren is gebruikt) kopieert, gebruik dan geen papier dat met nietjes of een paperclip aan elkaar is bevestigd. Dit kan het apparaat beschadigen of een slechte beeldkwaliteit veroorzaken.**

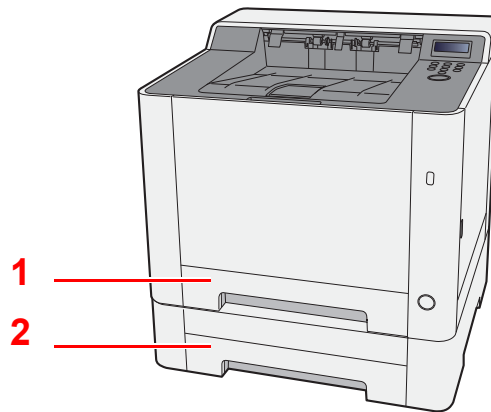
### OPMERKING

Raadpleeg voor gebruik van speciaal papier zoals briefpapier, geperforeerd papier of voorbedrukt papier met bijvoorbeeld een logo of bedrijfsnaam:

➔ *Engelse gebruikershandleiding*

## Papierinvoereenheden selecteren

Selecteer de papierinvoereenheid naargelang het formaat en het type papier.



Nr.	Naam	Papierformaat	Papiersort	Capaciteit	Pagina
1	Cassette 1	A4, B5, A5-R, A5, A6, B6, Legal, Oficio II, Letter, Executive,	Normaal, Afgedrukt, Dik papier, Hergebruik, Ruw, Briefpap.,	250 vellen (80 g/m <sup>2</sup> )	<a href="#">pagina 3-4</a>
2	Cassette 2	Statement-R, Folio, 16K, 216×340mm, ISO B5, Custom	Kleur, Geperf., Dik, Hoge kwaliteit, Custom 1 tot 8		<a href="#">pagina 3-7</a>

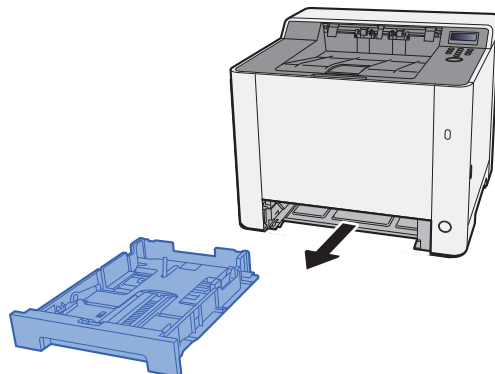


### OPMERKING

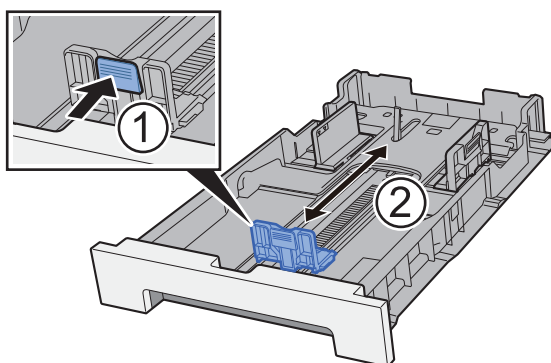
- Het aantal vellen dat geplaatst kan worden verschilt afhankelijk van uw gebruiksomgeving en papiersort.
- Gebruik geen inkjetprinterpapier of ander papier met een speciale bovenlaag. (Dergelijk papier kan papierstoringen of andere defecten veroorzaken.)
- Gebruik speciaal gekleurd papier voor kleurendrukken van hoge kwaliteit.

## Cassette 1 vullen

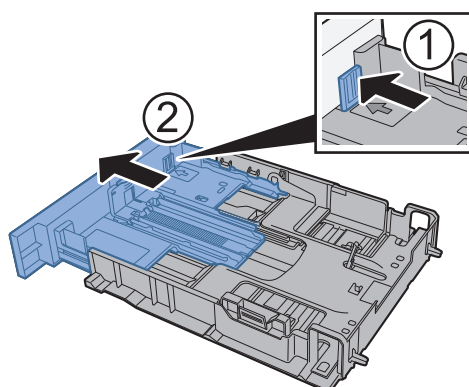
- 1 **Trek de cassette 1 helemaal uit het apparaat.**



- 2 **Stel de lengte in van de papierlengtegeleider in functie van het gewenste papierformaat.**

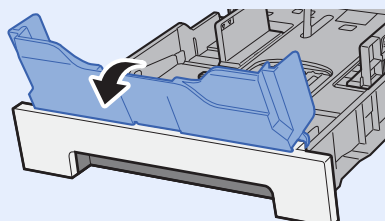


Bij gebruik van Folio, Oficio II of Legal

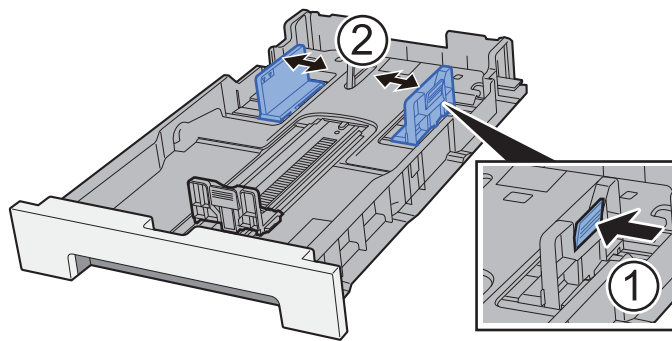


### **OPMERKING**

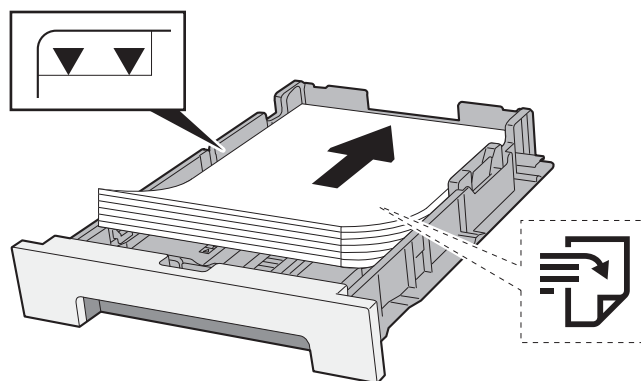
In sommige regio's wordt de cassette geleverd met een klep. Als de cassette een klep heeft, open de klep om de geleider te verstellen.



### 3 Stel de positie in van de papierbreedtegeleiders aan de linker- en rechterkant van de cassette 1.

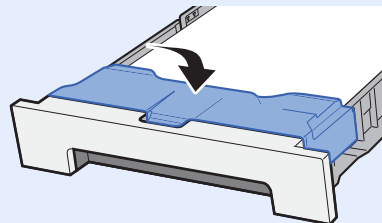


### 4 Plaats papier.



#### OPMERKING

Als de cassette een klep heeft, sluit de klep.

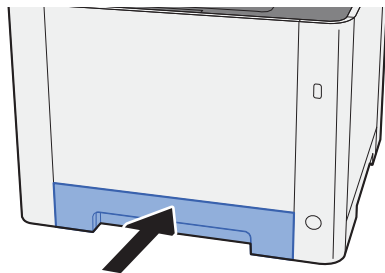


#### BELANGRIJK

- Plaats het papier met de te bedrukken zijde naar boven.
- Als u nieuw papier uit de verpakking haalt, waier het papier dan eerst los voor u het in de multifunctionele lade plaatst.
- ➔ [Voorzorgen voor papier plaatsen \(pagina 3-2\)](#)
- Controleer voor het plaatsen van het papier of het niet gekruld of gevouwen is. Gekruld of gevouwen papier kan papierstoringen veroorzaken.
- Zorg dat het papier niet boven de niveauaanduiding uitkomt (zie bovenstaande afbeelding).
- Als papier is geplaatst zonder de lengte- en breedtegeleiders te hebben versteld, dan kan het papier scheef of vast komen te zitten.

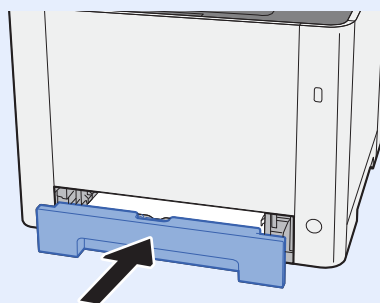


## 5 Duw de cassette 1 voorzichtig terug.



### OPMERKING

Bij gebruik van Folio, Oficio II, of Legal steekt de cassette uit de machine.



## 6 Roep het scherm op.

[Menu] toets > [▲] [▼] toets > [Papierinstellingen] > [▶] toets > [▲] [▼] toets > [Formaat cassette 1] > [▶] toets

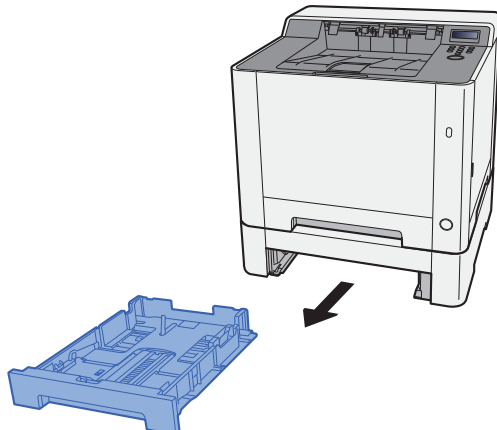
## 7 Configureer de functie.

Selecteer het papierformaat en de papiersoort.

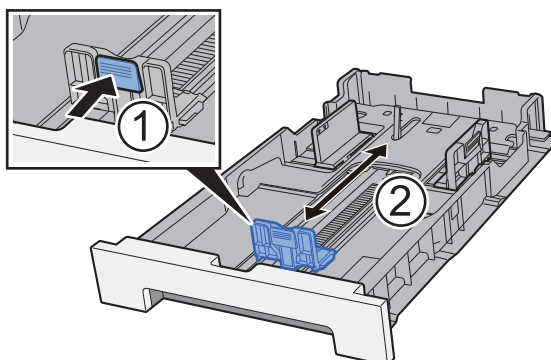
➔ Raadpleeg de *Engelse gebruikershandleiding*

## Cassette 2 vullen

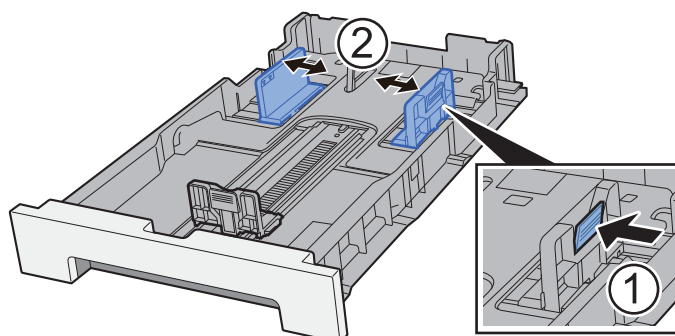
- 1** Trek de cassette 2 helemaal uit de machine.



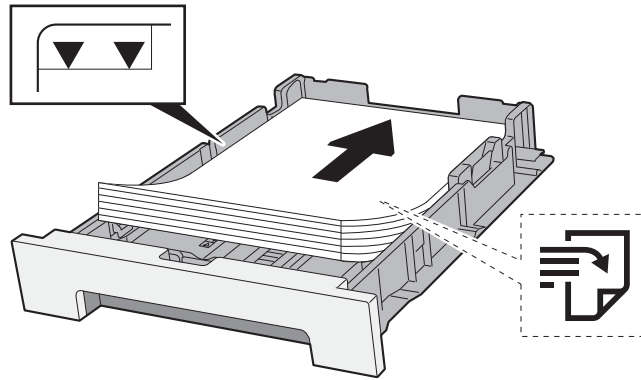
- 2** Stel de lengte in van de papierlengtegeleider in functie van het gewenste papierformaat.



- 3** Stel de positie in van de papierbreedtegeleiders aan de linker- en rechterkant van de cassette 2.



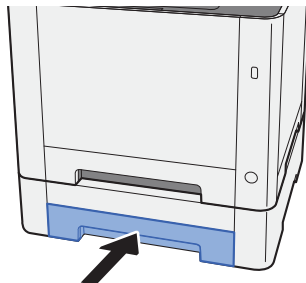
## 4 Plaats papier.



### ✓ BELANGRIJK

- Plaats het papier met de te bedrukken zijde naar boven.
- Als u nieuw papier uit de verpakking haalt, waaiert het papier dan eerst los voor u het in de multifunctionele lade plaatst.
- ➔ [Voorzorgen voor papier plaatsen \(pagina 3-2\)](#)
- Controleer voor het plaatsen van het papier of het niet gekruld of gevouwen is. Gekruld of gevouwen papier kan papierstoringen veroorzaken.
- Zorg dat het papier niet boven de niveauaanduiding uitkomt (zie bovenstaande afbeelding).
- Als papier is geplaatst zonder de lengte-en breedtegeleiders te hebben versteld, dan kan het papier scheef of vast komen te zitten.

## 5 Duw de cassette 2 voorzichtig terug.



## 6 Roep het scherm op.

[Menu] toets > [▲] [▼] toets > [Papierinstellingen] > [▶] toets > [▲] [▼] toets > [Formaat cassette 2] > [▶] toets

## 7 Configureer de functie.

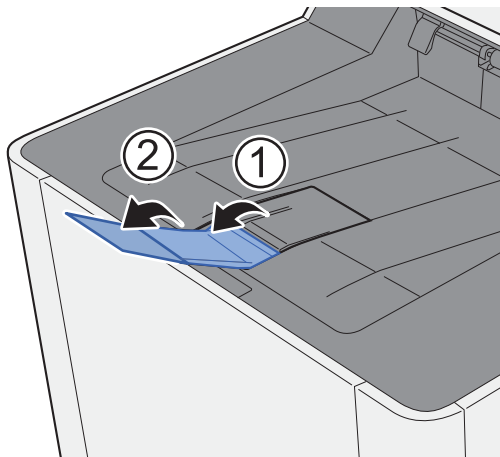
Selecteer het papierformaat en de papiersoort.

- ➔ Raadpleeg de *Engelse gebruikershandleiding*

## Voorzorgen voor papier uitvoeren

### Papierstopper

Bij gebruik van papier B5/letter of groter, open de papierstopper zoals getoond in de figuur.



# 4 Afdrukken vanaf PC

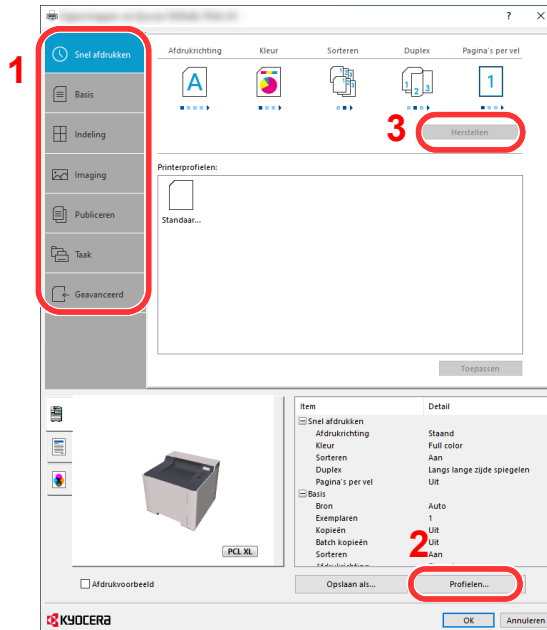
In dit hoofdstuk worden de volgende onderwerpen uitgelegd:

Schermeigenschappen printerstuurprogramma .....	4-2
Het helpmenu van het printerstuurprogramma oproepen .....	4-3
De standaardinstellingen van het printerstuurprogramma wijzigen (Windows 10) .....	4-3
Afdrukken vanaf PC .....	4-4
Afdrukken op standaard papierformaten .....	4-4
Afdrukken op niet-standaard papierformaten .....	4-6
Een afdruktaak vanaf de computer annuleren .....	4-9
Mobiele printoplossingen .....	4-10
Afdrukken met AirPrint .....	4-10
Afdrukken via Mopria .....	4-10
Afdrukken met Wi-Fi Direct .....	4-10
De status van printer bewaken (Status Monitor) .....	4-11
Toegang tot de Status Monitor .....	4-11
Verlaten van de Status Monitor .....	4-11
Sneloverzicht printerstatus .....	4-11
Tabblad voortgang afdruktaken .....	4-12
Tabblad status papierlade .....	4-12
Tabblad tonerstatus .....	4-12
Tabblad waarschuwing .....	4-13
Status Monitor snelmenu .....	4-13
Status Monitor instellingen kennisgeving .....	4-14

# Scherm eigenschappen printerstuurprogramma

Op het scherm eigenschappen van het printerstuurprogramma kunt u tal van instellingen voor het afdrukken configureren.

## ➔ Printer Driver User Guide

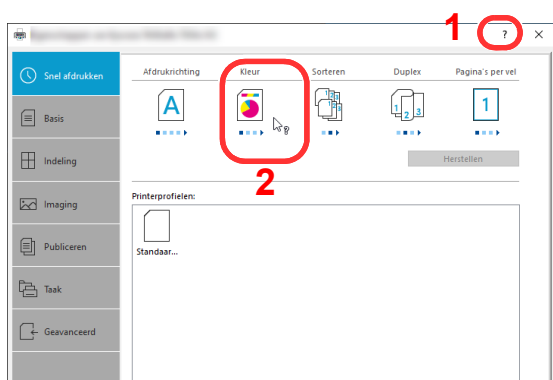


Nr.	Beschrijving
1	<p><b>Tabblad [Snel afdrukken]</b></p> <p>Bevat pictogrammen die kunnen worden gebruikt om veelgebruikte functies eenvoudig te configureren. Elke keer dat u op een pictogram klikt, verandert deze in een beeld dat op de afdrukresultaten lijkt en worden de instellingen toegepast.</p>  <p><b>Tabblad [Basis]</b></p> <p>Dit tabblad bevat basisfuncties die veel gebruikt worden. Het kan gebruikt worden om afdrukformaat en dubbelzijdig afdrukken te configureren.</p> <p><b>Tabblad [Indeling]</b></p> <p>In dit tabblad kunt u de instellingen configureren voor het afdrukken van verschillende lay-outs, waaronder brochures afdrukken, modus combineren, poster afdrukken, en schaalverdeling.</p> <p><b>Tabblad [Imaging]</b></p> <p>In dit tabblad kunt u de instellingen met betrekking tot de afdrukkwaliteit configureren.</p> <p><b>Tabblad [Publiceren]</b></p> <p>In dit tabblad kunt u covers en inserts voor afdruktaken maken en inzetstukken tussen de vellen van OHP-folies plaatsen.</p> <p><b>Tabblad [Taak]</b></p> <p>In dit tabblad kunt u de instellingen configureren voor het opslaan van afdrukgegevens van de computer naar het apparaat. Vaak gebruikte documenten en andere gegevens kunnen worden opgeslagen op het apparaat voor later gebruik. Aangezien opgeslagen documenten direct vanaf het apparaat kunnen worden afgedrukt, is deze functie ook handig als u een document wilt afdrukken waarvan u niet wilt dat anderen het zien.</p> <p><b>Tabblad [Geavanceerd]</b></p> <p>In dit tabblad kunt u de instellingen configureren voor het toevoegen van tekstpagina's of watermerken aan afdrukgegevens.</p>

Nr.	Beschrijving
2	<b>[Profielen]</b> De instellingen van het printerstuurprogramma kunnen worden opgeslagen als een profiel. Opgeslagen profielen kunnen op naar believen op elk moment worden opgeroepen, dus het is handig om vaak gebruikte instellingen op te slaan.
3	<b>[Herstellen]</b> Klik hier om de instellingen naar hun oorspronkelijke standaardwaarden terug te zetten.

## Het helpmenu van het printerstuurprogramma oproepen

Het printerstuurprogramma heeft een helpmenu. Voor meer informatie over de afdrukinstellingen, open het scherm afdrukinstellingen printerstuurprogramma en roep de helpmenu op zoals hieronder is uitgelegd.



- 1 Klik op de knop [?] rechtsboven in het scherm.
- 2 Klik op het item waarover u meer wenst te weten.

**OPMERKING**  
Het helpmenu wordt weergegeven, ook wanneer u op het item klikt waarover u meer wilt weten en druk op de [F1]-toets op het toetsenbord.

## De standaardinstellingen van het printerstuurprogramma wijzigen (Windows 10)

De standaardinstellingen van het printerstuurprogramma kunnen worden gewijzigd. Door veelgebruikte instellingen te selecteren, kunt u stappen overslaan bij het afdrukken. Voor meer informatie over de instellingen, raadpleeg:

➔ [Printer Driver User Guide](#)

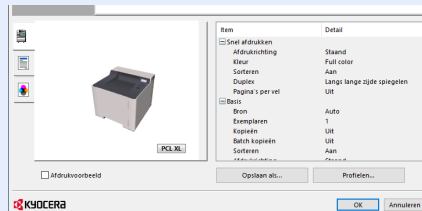
- 1 Klik op de knop [Start] in Windows en selecteer vervolgens [Systeem], [Configuratiescherm] en [Apparaten en printers].**
- 2 Klik met de rechtermuisknop op het pictogram printerstuurprogramma van het apparaat, en klik op het menu [Eigenschappen van printer] van het printerstuurprogramma.**
- 3 Klik op de knop [Basis] op het tabblad [Algemeen].**
- 4 Selecteer de standaardinstellingen en klik op de knop [OK].**

# Afdrukken vanaf PC

In dit hoofdstuk wordt de afdrukmethode met de KX DRIVER beschreven.

## OPMERKING

- Om documenten af te drukken vanuit een toepassing, moet u het printerstuurprogramma op uw computer installeren vanaf de bijgeleverde DVD (Product Library).
- In sommige omgevingen worden de huidige instellingen weergegeven aan de onderzijde van het printerstuurprogramma.



- Bij het afdrukken van karton of enveloppen, plaats het karton of enveloppen in de multifunctionele lade alvorens de volgende procedure te verrichten.

➔ [Papier in de multifunctionele lade plaatsen \(pagina 5-2\)](#)

## Afdrukken op standaard papierformaten

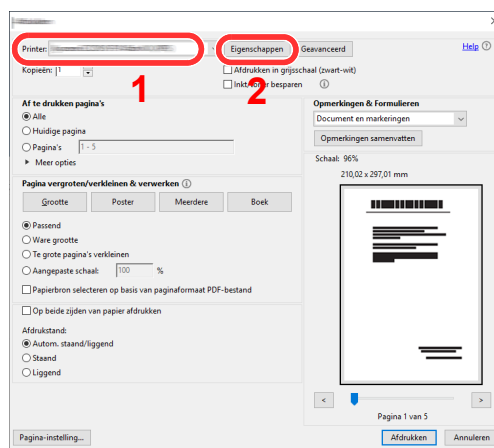
Als u een papierformaat plaatst dat niet is opgenomen in de afdrukformaten van het apparaat, kies dan het papierformaat in het tabblad [Basis] van het scherm afdrukinstellingen van het printerstuurprogramma.

### 1 Roep het scherm op.

Klik op [Bestand] en selecteer [Afdrukken] in de toepassing.

### 2 Configureer de instellingen.

1 Selecteer het apparaat in het menu "Printer" en klik op de knop [Eigenschappen].





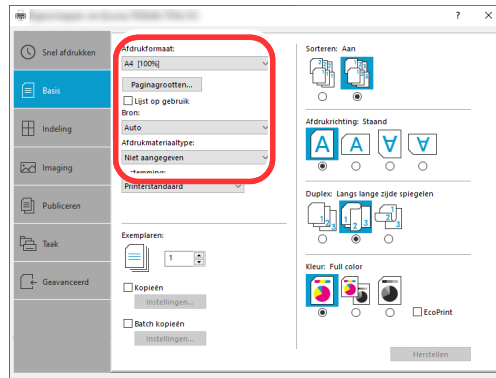
**2** Selecteer tabblad **[Basis]**.

**3** Klik op het menu "Afdrukformaat" en selecteer het papierformaat voor het afdrukken.

Om papier van formaat dat niet is opgenomen in de afdrukformaten van het apparaat te laden, zoals karton of enveloppen, moet het papierformaat worden geregistreerd.

➔ [Afdrukken op niet-standaard papierformaten \(pagina 4-6\)](#)

Om op speciale papiersoorten af te drukken zoals dik papier of transparanten, klikt u op het menu "Afdrukmaterialtype" en selecteert u het mediatype.



**4** Klik op de knop **[OK]** om terug te keren naar het dialoogvenster Afdrukken.

### **3 Start het afdrukken.**

Klik op de **[OK]** toets.

## Afdrukken op niet-standaard papierformaten

Als u een papiermaat plaatst dat niet is opgenomen in de afdrukformaten van het apparaat, registreer dan het papiermaat in het tabblad **[Basis]** van het scherm afdrুকinstellingen van het printerstuurprogramma.

De geregistreerde grootte kan worden geselecteerd uit het menu "Afdrukformaat".

### **OPMERKING**

Om af te drukken met het apparaat, stel het papiermaat en -type in, zie:

➔ Raadpleeg de *Engelse gebruikershandleiding*

## 1 Roep het scherm op.

- 1 Klik op de knop **[Start]** in Windows en selecteer vervolgens **[Systeem]**, **[Configuratiescherm]** en **[Apparaten en printers weergeven]**.

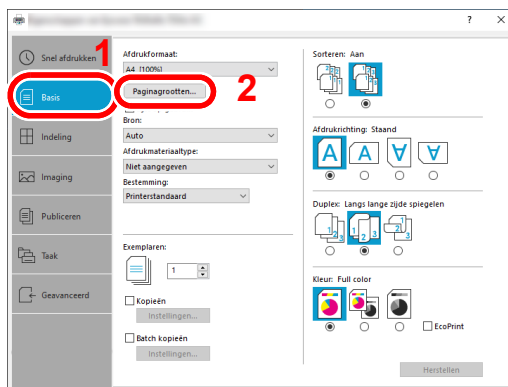
### **OPMERKING**

In Windows 8.1: klik in charms op het bureaublad op **[Instellingen]**, **[Configuratiescherm]** en vervolgens op **[Apparaten en printers]**.

- 2 Klik met de rechtermuisknop op het pictogram printerstuurprogramma van het apparaat, en klik op het menu **[Eigenschappen van printer]** van het printerstuurprogramma.
- 3 Klik op de knop **[Basis]** op het tabblad **[Algemeen]**.

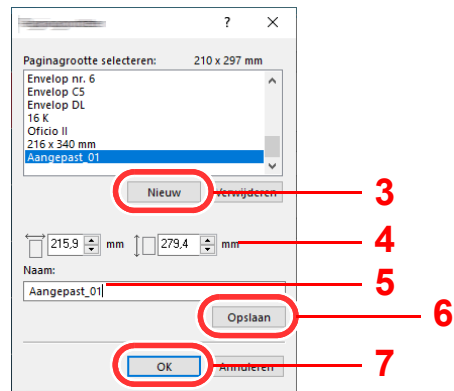
## 2 Registreer het papiermaat.

- 1 Selecteer het tabblad **[Basis]**.



- 2 Klik op de toets **[Paginagrootten...]**.

3 Klik op de [Nieuw] toets.



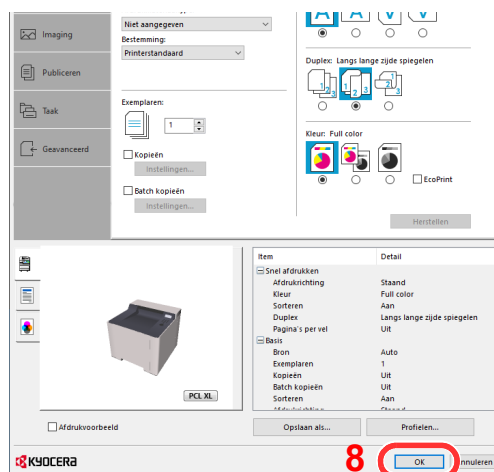
4 Voer het papierformaat in.

5 Voer de benaming van het papier in.

6 Klik op de [Opslaan] toets.

7 Klik op de [OK] toets.

8 Klik op de [OK] toets.

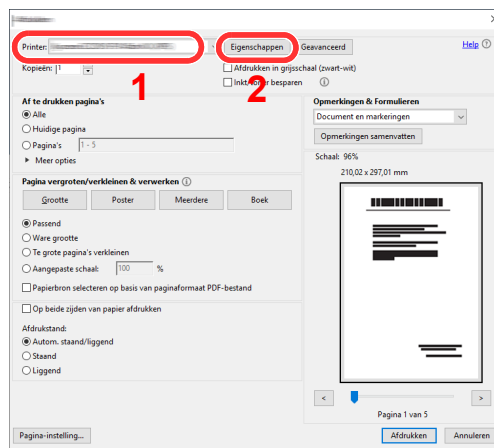


3 **Roep het scherm afdrukinstellingen op.**

Klik op [Bestand] en selecteer [Afdrukken] in de toepassing.

## 4 Selecteer het formaat en het type niet-standaard papier.

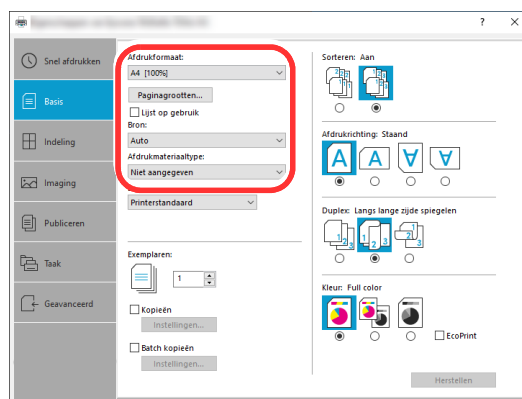
- 1 Selecteer het apparaat in het menu "Printer" en klik op de knop [Eigenschappen].



- 2 Selecteer tabblad [Basis].

- 3 Klik op het menu "Afdrukformaat" en kies het papierformaat dat is geregistreerd in stap 2.

Om op speciale papiersoorten af te drukken zoals dik papier of transparanten, klikt u op het menu "Afdrukmaterialtype" en selecteert u het mediatype.



### OPMERKING

Als u een Ansichtkaart of envelop hebt geplaatst, selecteert u dan [Karton] of [Envelop] in het menu "Afdrukmaterialtype".

- 4 Kies de papierbron in het menu "Bron".
- 5 Klik op de knop [OK] om terug te keren naar het dialoogvenster Afdrukken.

## 5 Start het afdrukken.

Klik op de [OK] toets.

## Een afdruktaak vanaf de computer annuleren

Om een lopende afdruktaak te annuleren met behulp van het printerstuurprogramma voor de printer start met afdrukken, handelt u als volgt:



### OPMERKING

Als afdrukken vanaf dit apparaat worden geannuleerd, raadpleeg:

➔ [Taken annuleren \(pagina 5-5\)](#)

- 1 Dubbelklik op het printerpictogram (  ) in de taakbalk rechts onderin het Windows-bureaublad om een dialoogvenster voor de printer te openen.**
- 2 Klik op het bestand waarvan u het afdrukken wilt annuleren en selecteer [Annuleren] in het menu "Document".**

## Mobiele printoplossingen

Dit apparaat ondersteunt AirPrint, Mopria en Wi-Fi Direct.

Afhankelijk van de ondersteunde besturingssystemen en toepassingen, kunt u de taak afdrukken vanaf elk elektronisch handapparaat of computer zonder een printerstuurprogramma te hoeven installeren.

### Afdrukken met AirPrint

AirPrint is een afdrukfunctie die standaard is opgenomen in iOS 4.2 en recentere producten, en Mac OS X 10.7 en recentere producten.

Om AirPrint te gebruiken, zorg ervoor dat de AirPrint is ingeschakeld in Command Center RX.

➔ **Command Center RX User Guide**



### Afdrukken via Mopria

Mopria is een applicatie die het mogelijk maakt om rechtstreeks te printen vanaf apparaten met Android 4.4. De afdrukservice Mopria Print Service dient vooraf te worden geïnstalleerd en ingeschakeld.

Voor meer informatie over het gebruik, raadpleeg de website van Mopria Alliance.



### Afdrukken met Wi-Fi Direct

Wi-Fi Direct is een door de Wi-Fi Alliance opgestelde standaard voor het instellen van draadloze LAN-verbindingen. Dit is één van de functies van draadloze LAN zonder een draadloos toegangspunt of draadloze LAN-router, waarbij verbinding tussen apparaten direct gebeurt met peer-to-peer technologie.

De afdrukprocedure door Wi-Fi Direct is dezelfde als die van de normale elektronische handapparaten.

Wanneer u een printernaam of Bonjour-naam op de poortinstellingen van de printereigenschap gebruikt, kunt u de taak afdrukken door de naam van de Wi-Fi Direct verbinding op te geven.

Wanneer u een IP-adres voor de poort gebruikt, geef het IP-adres van deze machine op.

# De status van printer bewaken (Status Monitor)

De Status Monitor bewaakt de status van het apparaat en voorziet in een doorlopende rapportfunctie.

## **OPMERKING**

Als u Status Monitor activeert, moet u het volgende controleren.

- KX DRIVER is geïnstalleerd.
- [Enhanced WSD] of [Enhanced WSD(SSL)] zijn ingeschakeld.

➔ Raadpleeg de *Engelse gebruikershandleiding*

## Toegang tot de Status Monitor

De Status Monitor start ook op wanneer het afdrukken wordt gestart.

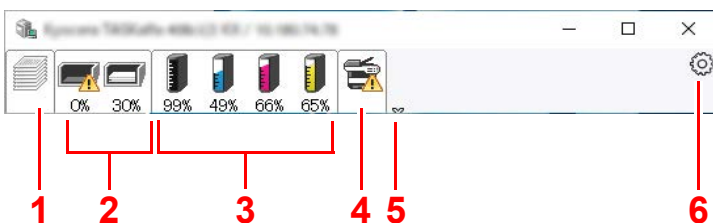
## Verlaten van de Status Monitor

Gebruik een van onderstaande methodes voor het verlaten van de Status Monitor.

- Handmatig verlaten:  
Klik op het pictogram instellingen en kies Afsluiten in het menu, om de Status Monitor te verlaten.
- Automatisch verlaten:  
De Status Monitor sluit automatisch na 7 minuten als deze niet wordt gebruikt.

## Sneloverzicht printerstatus

De status van het apparaat wordt met pictogrammen weergegeven. Gedetailleerde informatie wordt weergegeven door te klikken op de knop Uitbreiden.

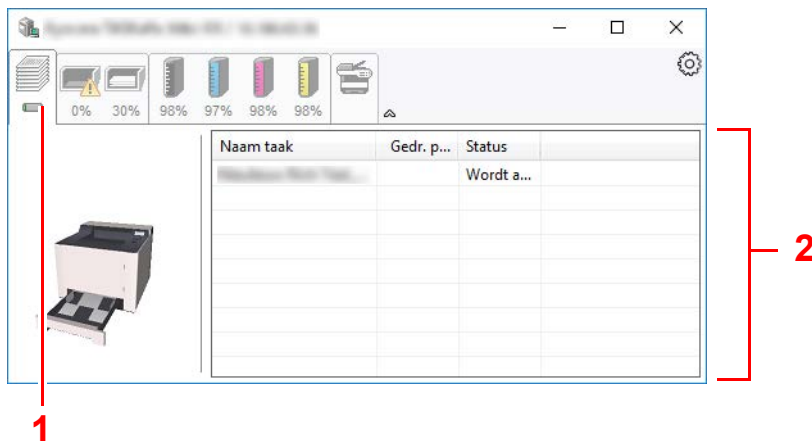


- 1 Tabblad voortgang afdruktaken
- 2 Tabblad status papierlade
- 3 Tabblad tonerstatus
- 4 Tabblad waarschuwing
- 5 Knop uitbreiden
- 6 Pictogram instellingen

Gedetailleerde informatie wordt weergegeven door te klikken op elk tabblad pictogram.

## Tabblad voortgang afdruktaken

De status van de afdruktaken wordt weergegeven.

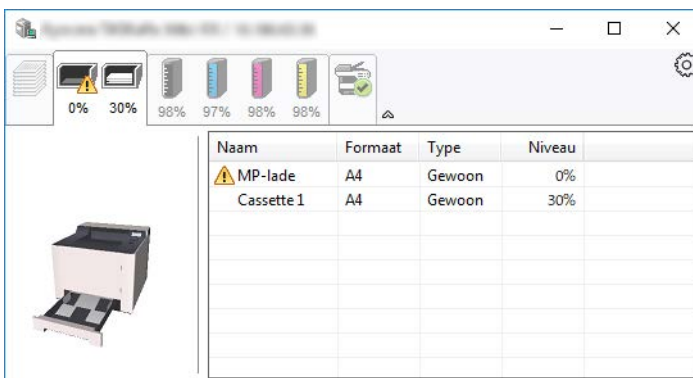


- 1 Pictogram status
- 2 Takenlijst

Selecteer een taak uit de lijst via het weergegeven menu en klik met de rechtermuisknop om te annuleren.

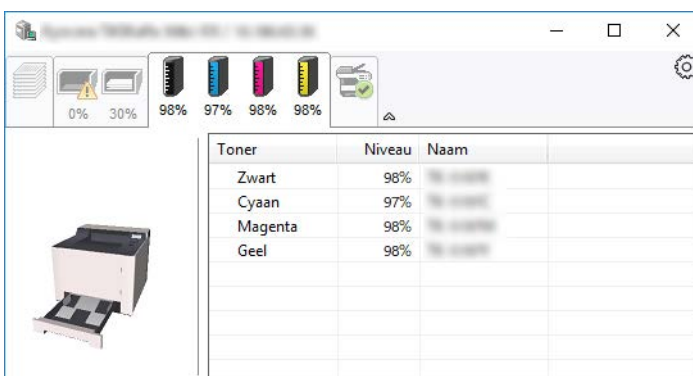
## Tabblad status papierlade

Informatie over het papier in de printer en de hoeveelheid resterend papier wordt getoond.



## Tabblad tonerstatus

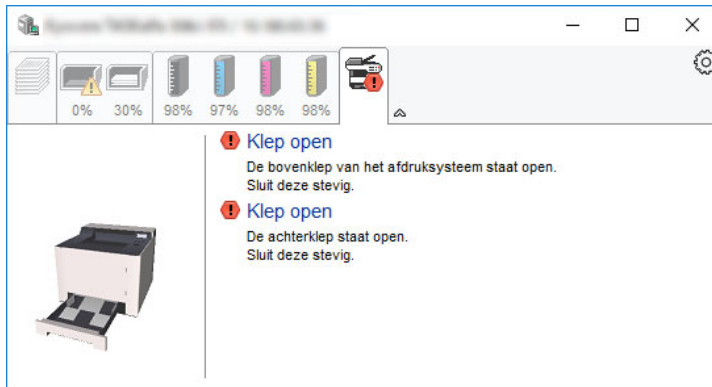
De resterende hoeveelheid toner wordt weergegeven.





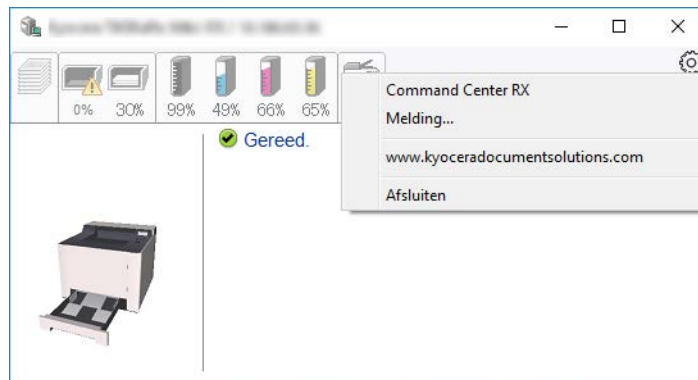
## Tabblad waarschuwing

Als een fout optreedt, wordt een bericht weergegeven met een 3D-beeldweergave en een bericht.



## Status Monitor snelmenu

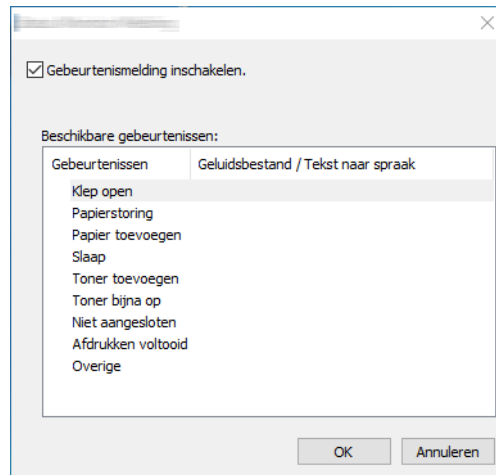
Het volgende menu wordt weergegeven als op de pictogram instellingen wordt geklikt.



- **Command Center RX**  
Als de printer is verbonden met een TCP/IP-netwerk en zijn eigen IP-adres heeft, gebruikt u een webbrowser om naar het Command Center RX te gaan om de netwerkinstellingen te wijzigen of bevestigen. Dit menu wordt niet weergegeven bij gebruik van een USB-verbinding.  
➔ **Command Center RX User Guide**
- **Melding...**  
Hiermee kan de weergave van de Status Monitor worden ingesteld.  
➔ [Status Monitor instellingen kennisgeving \(pagina 4-14\)](#)
- **www.kyoceradocumentsolutions.com**  
Open onze website.
- **Afsluiten**  
Hiermee verlaat u de Status Monitor.

## Status Monitor instellingen kennisgeving

Klik op het pictogram instelling om de geldige gebeurtenissen in het meldingsscherm Status Monitor weer te geven.



Selecteer of kennisgeving al dan niet moet worden uitgevoerd als er een fout in de lijst gebeurtenissen optreedt.

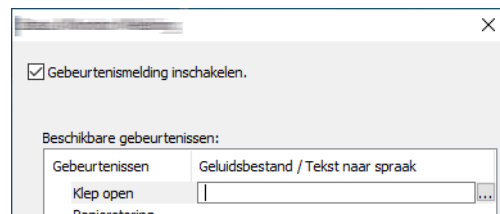
### 1 Kies Gebeurtenismelding inschakelen.

Als deze instelling is ingesteld op Uit, dan wordt de Status Monitor niet gestart, ook niet als het afdrukken wordt uitgevoerd.

### 2 Selecteer een gebeurtenis die gebruikt moet worden met de optie tekst naar spraak in Beschikbare gebeurtenissen.

### 3 Klik op de kolom Geluidsbestand / Tekst naar spraak.

Klik op de knop Bladeren (...) om de gebeurtenis te melden met een geluidsbestand.



#### OPMERKING

Het beschikbare bestandsformaat is WAV.

Bij het aanpassen van het luidop voor te lezen bericht op het scherm, moet u de tekst in het tekstvak typen.

# 5 Bediening van het apparaat of thuiswerken op afstand

In dit hoofdstuk worden de volgende onderwerpen uitgelegd:

Papier in de multifunctionele lade plaatsen .....	5-2
Taken annuleren .....	5-5
Remote Work Assistant .....	5-6

# Papier in de multifunctionele lade plaatsen

Voor meer informatie over de ondersteunde papierformaten, raadpleeg:

➔ *Engelse gebruikershandleiding*

Voor meer informatie over de instelling van het papiersoort, raadpleeg:

➔ *Engelse gebruikershandleiding*

Gebruik voor speciaal papier steeds de multifunctionele lade.

## ✓ BELANGRIJK

- Als u papier gebruikt met een gewicht van  $106 \text{ g/m}^2$  of meer, stel dan het mediatype in om de dikte en het gewicht van het papier in te stellen dat u gebruikt.
- Verwijder transparanten uit de binnenlade bij het afdrukken. Het laten zitten van transparanten in de binnenlade kan papierstoringen veroorzaken.

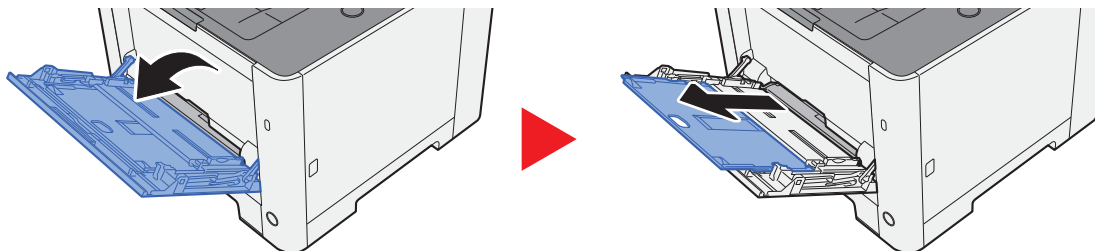
De capaciteit van de multifunctionele lade is als volgt.

- Normaal papier ( $80 \text{ g/m}^2$ ), gerecycled papier of gekleurd papier: 50 vellen
- Dik papier ( $209 \text{ g/m}^2$ ): 15 vellen
- Dik papier ( $157 \text{ g/m}^2$ ): 30 vellen
- Dik papier ( $104,7 \text{ g/m}^2$ ): 50 vellen
- Hagaki (Karton): 15 vellen
- Envelop DL, Envelop C5, Envelop #10, Envelop #9, Envelop #6 3/4, Envelop Monarch, Youkei 4, Youkei 2: 5 vellen
- OHP-folies: 1 vel
- Gecoat: 15 vellen

## 💡 OPMERKING

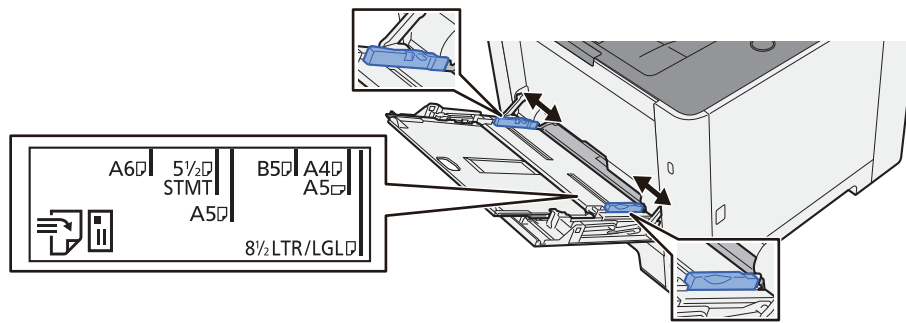
- Wanneer u papier met een aangepast formaat plaatst, geeft u het papierformaat op zoals beschreven in:  
➔ *Engelse gebruikershandleiding*
- Wanneer u speciaal papier gebruikt zoals transparanten of dik papier, selecteert u het mediatype zoals beschreven in:  
➔ *Engelse gebruikershandleiding*

## 1 Open de multifunctionele lade.

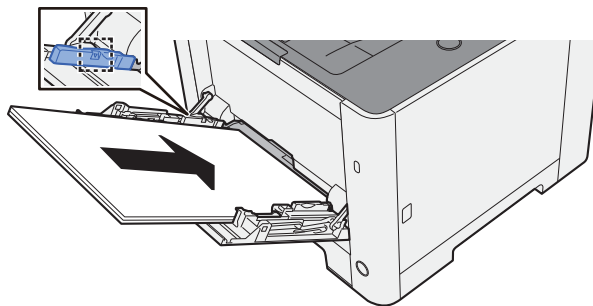


## 2 Stel het formaat van de multifunctionele lade in.

De papierformaten staan op de multifunctionele lade vermeld.



## 3 Plaats papier.



Plaats het papier langs de papierbreedtegeleiders in de lade, totdat het niet verder kan.

Als u nieuw papier uit de verpakking haalt, waaiert het papier dan eerst los voor u het in de multifunctionele lade plaatst.

➔ [Voorzorgen voor papier plaatsen \(pagina 3-2\)](#)

### ✓ BELANGRIJK

- Plaats het papier met de afdrukzijde naar boven.
- Gekruld papier altijd worden gladgestreken voor gebruik.
- Wanneer u papier in de multifunctionele lade plaatst, controleer dan eerst of er geen papier achtergebleven is van een vorig gebruik voor u het papier plaatst. Als er slechts een kleine hoeveelheid papier overblijft in de multifunctionele lade en u wil het aanvullen, verwijder dan eerst het overgebleven papier uit de lade en voeg het bij het nieuwe papier voor u het papier terug in de lade plaatst.
- Als er nog ruimte is tussen het papier en de papierbreedtegeleiders, pas de papierbreedtegeleiders dan opnieuw aan het papier om te voorkomen dat het scheef ingevoerd wordt of vastloopt.
- Plaats niet meer papier dan onder de beladingslimiet past.

## 4 Geef het papiertype op dat in de multifunctionele lade is geplaatst via het bedieningspaneel.

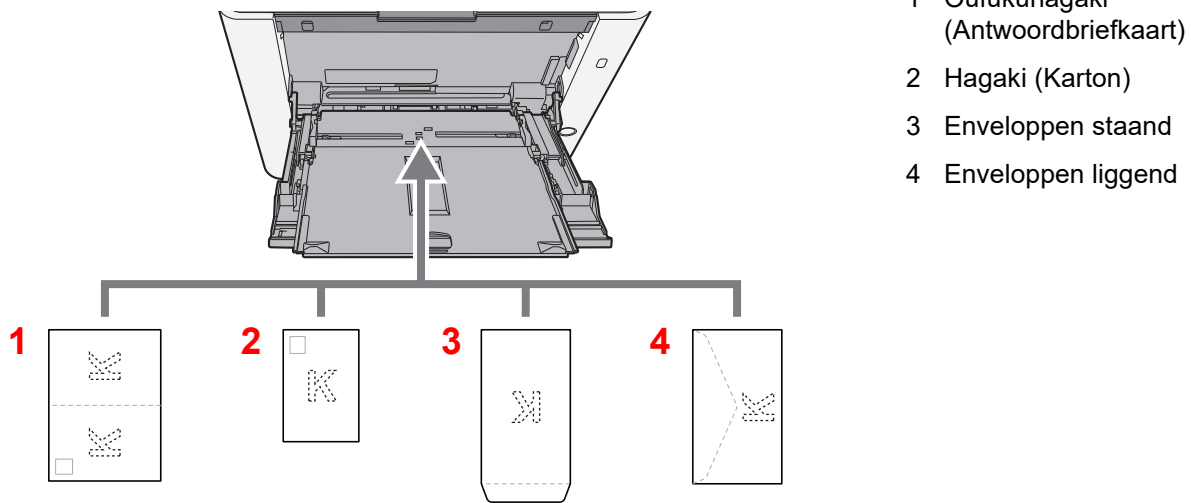
➔ Raadpleeg de *Engelse gebruikershandleiding*

## Als u enveloppen of karton in de multifunctionele lade plaatst

Plaats het papier met de te bedrukken zijde naar boven. Voor de procedure voor het afdrukken, raadpleeg:

➔ **Printer Driver User Guide**

Voorbeeld: Bij het afdrukken van een adres.



### ✓ BELANGRIJK

- Gebruik ongevouwen Oufukuhagaki (Antwoordbriefkaart).
- Hoe u de enveloppen precies moet plaatsen (richting en kant) hangt af van het soort envelop. Zorg dat u ze op de juiste manier plaatst. Anders kunnen ze in de verkeerde richting of op de verkeerde kant worden bedrukt.

### 💡 OPMERKING

Wanneer u enveloppen in de multifunctionele lade plaatst, kies dan de envelopsoort zoals beschreven in:

➔ *Engelse gebruikershandleiding*

# Taken annuleren

**1 Wanneer op de printer het bericht "Bezig m verwerkn" verschijnt, druk op de toets [Annuleren].**

"?" verschijnt op het berichtendisplay gevolgd door de lopende taaknaam.

**2 Annuleer een taak.**

Kies de te annuleren taak en druk vervolgens op de toets [OK].

De taak is geannuleerd.

## Remote Work Assistant

De applicatie Remote Work Assistant biedt instrumenten bij het thuiswerken op afstand.

De Remote Work Assistant heeft de volgende functies.

- Teller: U kunt afdruktellerinformatie bekijken en exporteren.
- Loginstellingen: U kunt afbeeldingen en takenlogs voor afdruktaken opslaan.

Raadpleeg voor meer informatie over de installatie en bediening van de Remote Work Assistant:

➔ [Remote Work Assistant User Guide](#)



# 6 Problemen oplossen

In dit hoofdstuk worden de volgende onderwerpen uitgelegd:

Regulier onderhoud .....	6-2
Reinigen .....	6-2
Reinigen van de papierdoorvoereenheid .....	6-2
Vervanging tonercontainer .....	6-3
Papier plaatsen .....	6-6
Problemen oplossen .....	6-7
Storingen oplossen .....	6-7
Problemen bij bediening machine .....	6-7
Problemen met afgedrukte afbeeldingen .....	6-9
Problemen met kleur afdrukken .....	6-12
Reageren op foutmeldingen .....	6-13
Instellen/Onderhoud .....	6-20
Overzicht van de aanpassing/onderhoud .....	6-20
Procedure voor kleurkalibratie .....	6-20
Procedure voor kleurregistratie .....	6-21
Papierstoringen verhelpen .....	6-25
Lampjes voor storingslocaties .....	6-25
Vastgelopen papier in cassette 1 verwijderen .....	6-26
Vastgelopen papier in cassette 2 verwijderen .....	6-27
Vastgelopen papier in de multifunctionele lade verwijderen .....	6-29
Vastgelopen papier in achterklep 1 verwijderen .....	6-32

# Regulier onderhoud

## Reinigen

Reinig het apparaat regelmatig om een optimale afdrukkwaliteit te garanderen.



### VOORZICHTIG

Haal voor de veiligheid altijd de stekker uit het stopcontact voordat u het apparaat gaat reinigen.

## Reinigen van de papierdoorvoereenheid

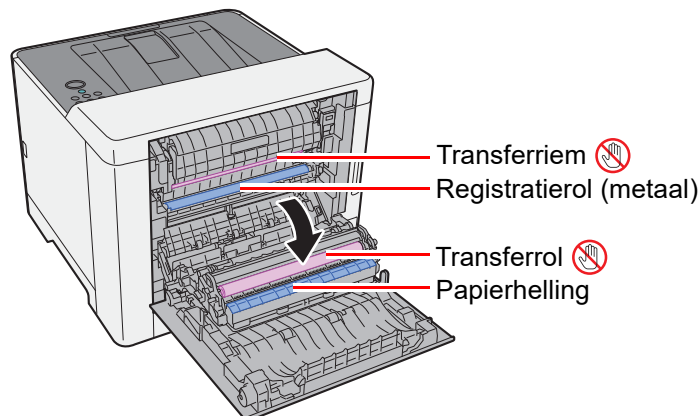
De papierdoorvoereenheid moet gereinigd worden telkens als de tonercontainer vervangen wordt. Om een optimale afdrukkwaliteit te behouden, adviseren wij bovendien de binnenkant van het apparaat eenmaal per maand te reinigen evenals bij het vervangen van de tonercontainer.

Als de papierdoorvoereenheid vuil is, dan kunnen zich afdrukproblemen voordoen zoals vlekken op de achterkant van de afgedrukte pagina's.



### VOORZICHTIG

Bepaalde onderdelen binnenin het apparaat zijn erg warm. Wees voorzichtig om het risico op brandwonden te vermijden.



Veeg het papierstof van de registratierol en de papierhelling met een doek.



### BELANGRIJK

Let erop dat u de transferrol en de transferriem tijdens het reinigen niet aanraakt want dit kan de afdrukkwaliteit verstoren.

## Vervanging tonercontainer

Wanneer de toner leeg is, wordt het volgende bericht weergegeven.

"Vervang de toner. [C][M][Y][K]"

Wanneer de toner opraakt, wordt het volgende bericht weergegeven. Zorg ervoor dat u een nieuwe tonercontainer klaar heeft liggen om te vervangen.

"Toner laag [C][M][Y][K]"

### Hoe vaak moet de tonercontainer worden vervangen?

De levensduur van de tonercontainers hangt af van de hoeveelheid toner die nodig is om uw afdruktaken uit te voeren. Conform ISO/IEC 19752 en met de EcoPrint-functie uitgeschakeld, kan de tonercontainer de volgende aantallen afdrukken (uitgaande van A4/Letter-papier):

Er zijn 2 soorten tonercontainers met verschillende hoeveelheden toner.

Tonerkleur	Levensduur van de tonercontainer (afdrukbare pagina's)
Zwart	1250 afbeeldingen / 2800 afbeeldingen
Cyaan	1250 afbeeldingen / 2400 afbeeldingen
Magenta	1250 afbeeldingen / 2400 afbeeldingen
Geel	1250 afbeeldingen / 2400 afbeeldingen



#### OPMERKING

- Gemiddeld kunnen 1500 pagina's worden afgedrukt met elk van de tonercontainers waarvan de machine is voorzien.
- Om de kwaliteit te behouden raden we het gebruik van originele Kyocera tonercontainers aan, die aan talrijke kwaliteitscontroles worden onderworpen.



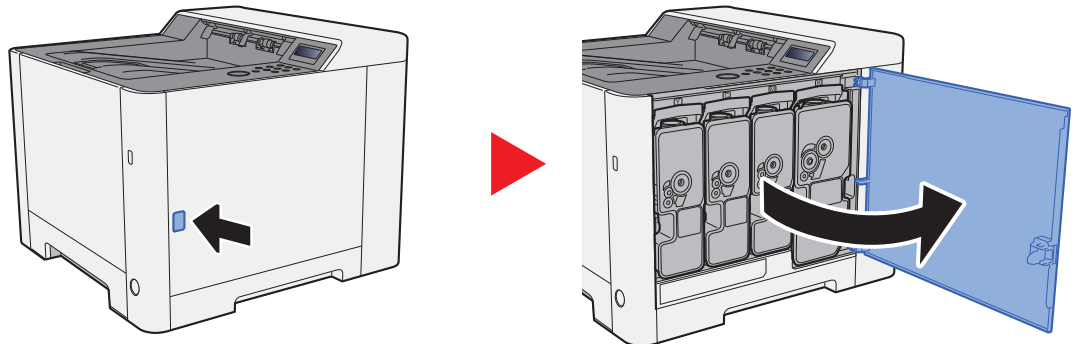
#### VOORZICHTIG

Probeer geen delen die toner bevatten te verbranden. De vonken kunnen brandwonden veroorzaken.

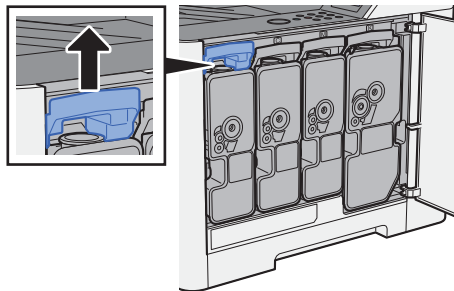
## De tonercontainer vervangen

De installatieprocedure van de tonercontainer is identiek voor elke kleur. In dit voorbeeld wordt uitgegaan van de gele tonercartridge.

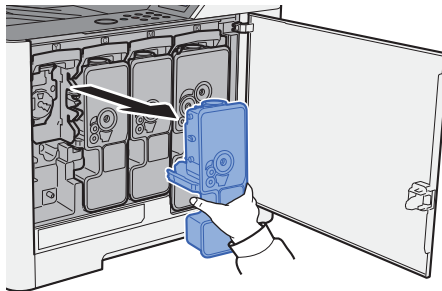
### 1 Open de rechterklep.



### 2 Ontgrendel de tonercontainer.



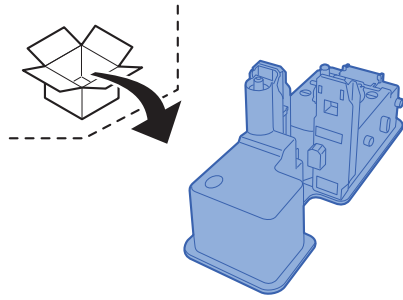
### 3 Verwijder de tonercontainer.



### 4 Doe gebruikte tonercontainers in een plastic afvalzak.

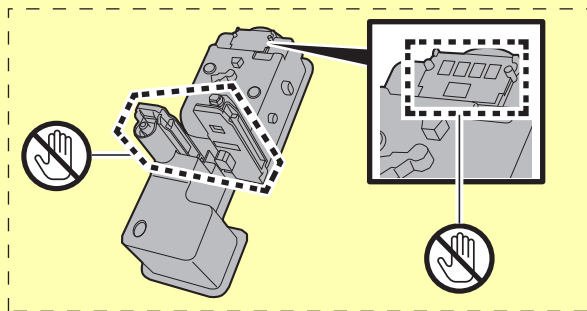


## 5 Haal de nieuwe tonercontainer uit de doos.

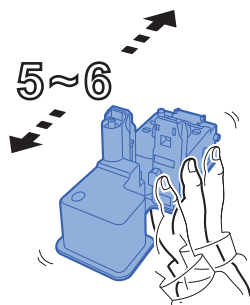


### ✓ BELANGRIJK

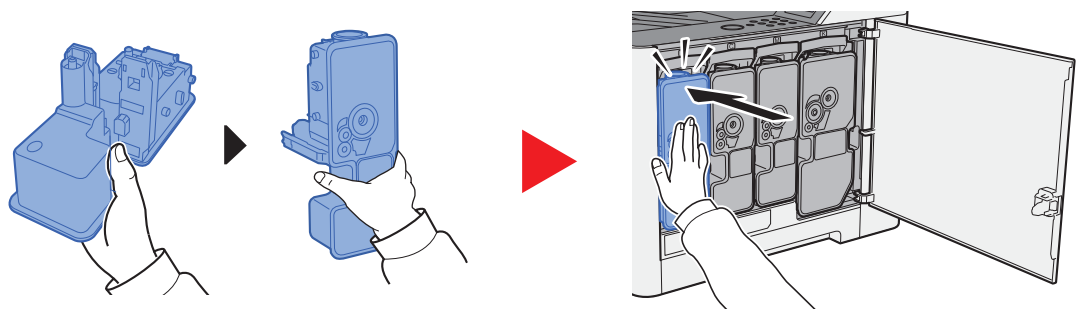
Raak de hieronder getoonde punten niet aan.



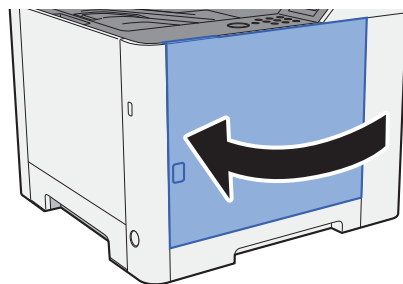
## 6 Schud de tonercontainer.



## 7 Installeer de tonercontainer.



## 8 Sluit de rechterklep.



### OPMERKING

- Als de rechterklep niet sluit, controleer dan of de nieuwe tonercartridge goed is geïnstalleerd.
- Lever de lege tonercontainer in bij uw dealer of servicevertegenwoordiger. De ingezamelde tonercontainers worden gerecycled of verwijderd conform de betreffende voorschriften.

## Papier plaatsen

Wanneer het papier in cassette# opraakt, verschijnen de volgende berichten.

“Plaats papier in cassette #” (# is een cassettenummer)

“Plaats papier in multifunctionele lade”

➔ [Cassette 1 vullen \(pagina 3-4\)](#)

[Papier in de multifunctionele lade plaatsen \(pagina 5-2\)](#)

### OPMERKING

Als [**Ber. papierinst.**] is ingesteld op [**Aan**], dan wordt het bevestigingsscherm voor de papierinstelling weergegeven wanneer nieuw papier wordt ingesteld. Als de papiersoort wordt gewijzigd, pas dan de instellingen van het papier aan vanaf het Systeemmenu.

Het bevestigingsscherm wordt gedurende ongeveer 5 seconden weergegeven.

➔ Raadpleeg de *Engelse gebruikershandleiding*

# Problemen oplossen

## Storingen oplossen

In de onderstaande tabel vindt u de algemene richtlijnen voor het oplossen van problemen.

Als er zich een probleem voordoet met uw apparaat, lees dan de controlepunten door en voer de procedures op de aangegeven pagina's uit. Als het probleem aanhoudt, neem dan contact op met uw servicevertegenwoordiger.



### OPMERKING


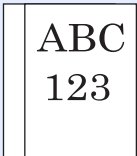
Wanneer u contact met ons opneemt, zal het serienummer nodig zijn.

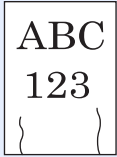

Raadpleeg voor controle van het serienummer:

➔ [Serienummer van het apparaat controleren \(pagina i\)](#)

## Problemen bij bediening machine

Wanneer de volgende problemen bij bediening van de machine optreden, voer dan de volgende geschikte procedures uit.

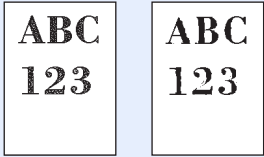
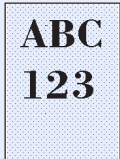
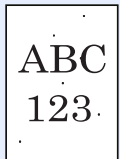
Probleem	Controlepunten	Mogelijke oplossing	Referentiepagina
Het scherm werkt niet wanneer het apparaat is ingeschakeld.	Controleer de netvoedingskabel.	Sluit beide uiteinden van het netsnoer goed aan.	<a href="#">pagina 2-8</a>
Er worden blanco vellen papier uitgevoerd. 	—	Controleer de instellingen van de applicatiesoftware.	—
Er treden vaak papierstoringen op.	—	Draai het papier 180 graden ten opzichte van hoe het papier werd gepositioneerd.	<a href="#">pagina 3-2</a>
	Is de papiersoort geschikt? Is het papier in goede staat?	Haal het papier uit, draai het om en plaats het opnieuw.	<a href="#">pagina 3-2</a>
	Is het papier gekruld, gevouwen of gekreukt?	Vervang het papier.	<a href="#">pagina 3-2</a>
	Zitten er losse stukjes papier of zit er vastgelopen papier in het apparaat?	Verwijder alle vastgelopen vellen en stukjes papier.	<a href="#">pagina 6-25</a>
2 of meer vellen tonen overlappingen tijdens het uitwerpen. (multi feed) 	—	Plaats het papier op de juiste manier.	<a href="#">pagina 3-2</a>




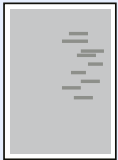
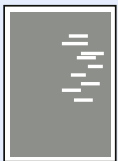
Probleem	Controlepunten	Mogelijke oplossing	Referentie-pagina
De afdrukken zijn gekreukt. 	Is het papier goed geplaatst?	Plaats het papier op de juiste manier.	<a href="#">pagina 3-2</a>
	—	Draai het papier 180 graden ten opzichte van hoe het papier werd gepositioneerd.	<a href="#">pagina 3-2</a>
	Is het papier vochtig?	Vervang het papier.	<a href="#">pagina 3-2</a>
De afdrukken zijn gekruld. 	—	Draai het papier om in de cassette of draai het 180 graden ten opzichte van hoe het papier werd gepositioneerd.	<a href="#">pagina 3-2</a>
	Is het papier vochtig?	Vervang het papier.	<a href="#">pagina 3-2</a>
Afdrukken lukt niet.	Zit de stekker van het apparaat in het stopcontact?	Stop de stekker van de netvoedingskabel in een stopcontact.	—
	Staat het apparaat aan?	Zet de hoofdschakelaar aan.	<a href="#">pagina 2-9</a>
	Zijn de USB-kabel en netwerkkabel aangesloten?	Sluit de juiste USB-kabel en netwerkkabel goed aan.	<a href="#">pagina 2-7</a>
Afdrukken vanaf het USB-station lukt niet. Het USB-station wordt niet herkend.	Is de USB-host geblokkeerd?	Selecteer <b>[Ontgrendelen]</b> in de USB-host-instellingen.	—
	—	Controleer of het USB-station goed aangesloten is op het apparaat.	—
Als "Auto-IP" is ingesteld op <b>[Aan]</b> , wordt het IP-adres niet automatisch toegewezen.	Is een waarde anders dan "0.0.0.0" ingevoerd voor het IP-adres van de TCP/IP(v4)?	Voer "0.0.0.0" in voor het IP-adres van de TCP/IP(v4).	<a href="#">pagina 2-17</a>
Er komt stoom uit het apparaat in de zone van de papieruitwerpsleuf.	Controleer of de kamertemperatuur erg laag is of dat er vochtig papier werd gebruikt.	Afhankelijk van de afdrukomgeving en de toestand van het papier, zal de hitte die ontstaat tijdens het afdrukken het vocht in het papier doen verdampen en de stoom die daarbij vrijkomt kan eruit zien als rook. Dit is geen probleem en u kunt gewoon doorgaan met afdrukken. Als u bezorgd bent om de stoom, verhoog dan de kamertemperatuur of vervang het papier door nieuwer, droger papier.	—

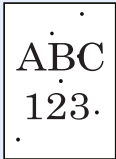

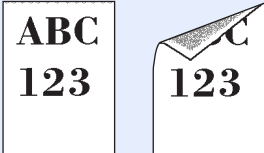
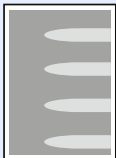



## Problemen met afgedrukte afbeeldingen

Wanneer de volgende problemen bij afgedrukte afbeeldingen optreden, voer dan de volgende geschikte procedures uit.


Probleem	Controlepunten	Mogelijke oplossing	Referentiepagina
De gedrukte afbeeldingen zijn veel te licht. 	Is het papier vochtig?	Vervang het papier.	<a href="#">pagina 3-2</a>
	Is de toner gelijkmatig verdeeld in de tonercontainer?	Schud de tonercontainer een aantal keren heen en weer.	<a href="#">pagina 6-3</a>
	Is de EcoPrint-functie ingeschakeld?	Schakel de <b>[EcoPrint]</b> modus uit.	—
	—	Zorg ervoor dat de papiersoortinstelling klopt voor het gebruikte papier.	—
	—	Druk op de toets <b>[Menu]</b> > <b>[Instellen/onderhoud]</b> > <b>[Service]</b> > <b>[Drum]</b> > <b>[OK]</b> > <b>[OK]</b> .	—
	—	Druk op de toets <b>[Menu]</b> > <b>[Instellen/onderhoud]</b> > <b>[Service]</b> > <b>[LSU]</b> > <b>[OK]</b> > <b>[OK]</b> .	—
	—	Druk op de toets <b>[Menu]</b> > <b>[Instellen/onderhoud]</b> > <b>[Service]</b> > <b>[DEV-CLN]</b> > <b>[OK]</b> > <b>[OK]</b> .	—
Witte achtergrondgedeelten van het beeld zijn in hun geheel licht verkleurd. 	—	Druk op de toets <b>[Menu]</b> > <b>[Instellen/onderhoud]</b> > <b>[Service]</b> > <b>[Drum]</b> > <b>[OK]</b> > <b>[OK]</b> .	—
	—	Druk op de toets <b>[Menu]</b> > <b>[Instellen/onderhoud]</b> > <b>[Service]</b> > <b>[MC]</b> en verhoog de instelwaarde. Zet de instelwaarde 1 stap hoger in dan de huidige waarde. Als er geen verbetering is nadat de waarde 1 stap hoger is ingesteld, stel dan nog 1 stap hoger in. Is er nog steeds geen verbetering, keer dan terug naar de oorspronkelijke waarde.	—
Zwarte of gekleurde punten verschijnen in witte achtergrondgedeelten van de afbeelding. 	—	Druk op de toets <b>[Menu]</b> > <b>[Instellen/onderhoud]</b> > <b>[Service]</b> > <b>[Drum]</b> > <b>[OK]</b> > <b>[OK]</b> .	—
	—	Druk op de toets <b>[Menu]</b> > <b>[Instellen/onderhoud]</b> > <b>[Service]</b> > <b>[MC]</b> > <b>[OK]</b> > <b>[OK]</b> en verhoog de instelwaarde. Zet de instelwaarde 1 stap hoger in dan de huidige waarde. Als er geen verbetering is nadat de waarde 1 stap hoger is ingesteld, stel dan nog 1 stap hoger in. Is er nog steeds geen verbetering, keer dan terug naar de oorspronkelijke waarde.	—

Probleem	Controlepunten	Mogelijke oplossing	Referentie-pagina
Er zitten witte of gekleurde stippen op de gedrukte afbeeldingen . 	—	Druk op de toets <b>[Menu]</b> > <b>[Instellen/onderhoud]</b> > <b>[Service]</b> > <b>[MC]</b> en verlaag de instelwaarde 1 stap lager in dan de huidige waarde. Als er geen verbetering is nadat de waarde 1 stap lager is ingesteld, stel dan nog 1 stap lager in. Is er nog steeds geen verbetering, keer dan terug naar de oorspronkelijke waarde.	—
	—	Druk op de toets <b>[Menu]</b> > <b>[Instellen/onderhoud]</b> > <b>[Service]</b> > <b>[DEV-CLN]</b> > <b>[OK]</b> > <b>[OK]</b> .	—
De gedrukte afbeeldingen zijn vaag. 	Wordt het apparaat gebruikt in een omgeving met een hoge vochtigheidsgraad of waar de temperatuur of vochtigheid plotseling verandert? —	Gebruik het in een omgeving met een geschikte vochtigheid. Druk op de toets <b>[Menu]</b> > <b>[Instellen/onderhoud]</b> > <b>[Service]</b> > <b>[Drum]</b> > <b>[OK]</b> > <b>[OK]</b> .	—
De gedrukte afbeeldingen zijn scheef. 	Is het papier goed geplaatst?	Controleer de positie van de papierbreedtegeleiders.	<a href="#">pagina 3-2</a>
Er verschijnen onregelmatige horizontale lijnen op de afdruk. 	—	Druk op de toets <b>[Menu]</b> > <b>[Instellen/onderhoud]</b> > <b>[Service]</b> > <b>[MC]</b> en verhoog de instelwaarde. Zet de instelwaarde 1 stap hoger in dan de huidige waarde. Als er geen verbetering is nadat de waarde 1 stap hoger is ingesteld, stel dan nog 1 stap hoger in. Is er nog steeds geen verbetering, keer dan terug naar de oorspronkelijke waarde.	—
De hoogte is 1000 m of hoger en er verschijnen onregelmatige horizontale lijnen op de afdruk. 	—	Druk op de toets <b>[Menu]</b> > <b>[Instellen/onderhoud]</b> > <b>[Service]</b> > <b>[Hoogte-aanpass.]</b> , en stel de hoogte één niveau hoger dan de huidige waarde in.	—

Probleem	Controlepunten	Mogelijke oplossing	Referentiepagina
De hoogte is 1000 m of hoger en er verschijnen stippen op de afdruk. 	—	Druk op de toets <b>[Menu]</b> > <b>[Instellen/onderhoud]</b> > <b>[Service]</b> > <b>[Hoogte-aanpass.]</b> , en stel de hoogte één niveau hoger dan de huidige waarde in.	—
Er zitten verticale strepen op de afdrukken. 	—	Druk op de toets <b>[Menu]</b> > <b>[Instellen/onderhoud]</b> > <b>[Service]</b> > <b>[LSU]</b> > <b>[OK]</b> > <b>[OK]</b> .	—
Vuil op de bovenrand of achterkant van het papier. 	Is de binnenkant van het apparaat vuil?	Maak de binnenkant van het apparaat schoon.	<a href="#">pagina 6-2</a>
Een deel van het beeld is tijdelijk onduidelijk of vertoont witte strepen. 	—	Open en sluit de achterklep.	—
	—	Druk op de toets <b>[Menu]</b> > <b>[Instellen/onderhoud]</b> > <b>[Service]</b> > <b>[Drum]</b> > <b>[OK]</b> > <b>[OK]</b> .	—
	—	Druk op de toets <b>[Menu]</b> > <b>[Instellen/onderhoud]</b> > <b>[Service]</b> > <b>[MC]</b> > <b>[OK]</b> > <b>[OK]</b> en verlaag de instelwaarde. Stel de instelwaarde 1 stap lager in dan de huidige waarde. Als er geen verbetering is nadat de waarde 1 stap lager is ingesteld, stel dan nog 1 stap lager in. Is er nog steeds geen verbetering, keer dan terug naar de oorspronkelijke waarde.	—
De voorgaande afbeelding blijft aanwezig en wordt licht afgedrukt. 	—	Zorg ervoor dat de papiersoortinstelling klopt voor het gebruikte papier.	—
	—	Druk op de toets <b>[Menu]</b> > <b>[Instellen/onderhoud]</b> > <b>[Service]</b> > <b>[MC]</b> > <b>[OK]</b> > <b>[OK]</b> en verhoog de instelwaarde. Zet de instelwaarde 1 stap hoger in dan de huidige waarde. Als er geen verbetering is nadat de waarde 1 stap hoger is ingesteld, stel dan nog 1 stap hoger in. Is er nog steeds geen verbetering, keer dan terug naar de oorspronkelijke waarde.	—

## Problemen met kleur afdrukken

Wanneer de volgende problemen bij kleur afdrukken optreden, voer dan de volgende geschikte procedures uit.

Probleem	Controlepunten	Mogelijke oplossing	Referentie-pagina
Afdrukken met niet goed aansluitende kleuren. 	—	Start [ <b>Kleureregistratie</b> ].	<a href="#">pagina 6-20</a>
	—	Start [ <b>Registratie</b> ].	<a href="#">pagina 6-21</a>
De kleuren zijn anders dan verwacht.	—	Start [ <b>Kleureregistratie</b> ].	<a href="#">pagina 6-20</a>
	—	<b>Bij het afdrukken vanaf een computer</b> Stel de kleur in met behulp van het printerstuurprogramma.	—
De kleurentoner is leeg.	Wilt u doorgaan met afdrukken in zwart-wit?	Als er zwarte toner is overgebleven, dan blijft de machine afdrukken in zwart-wit door [ <b>Afdruk in zw-wit</b> ] van [ <b>Kleurentoner op</b> ] te kiezen.	—

## Reageren op foutmeldingen

Als het berichtenscherm of het computerscherm een van de volgende foutmeldingen weergeeft, voer dan de bijbehorende procedure uit.

### OPMERKING

Wanneer u contact met ons opneemt, zal het serienummer nodig zijn.

Raadpleeg voor controle van het serienummer:

➔ [Serienummer van het apparaat controleren \(pagina i\)](#)

Foutmelding	Controlepunten	Mogelijke oplossing	Referentiepagina
-------------	----------------	---------------------	------------------

### A

Alleen beheerder.	—	U kunt de instellingen alleen wijzigen door aan te melden met de toegangsrechten van de beheerder.	—
Alternatief gebr.? #####	—	Wanneer de cassette geen papier bevat dat overeenkomt met de afdrukgegevens (papierformaat en -soort), kunt u aan de hand van dit bericht een andere cassette specificeren om te gebruiken. Druk op de toets[▲] [▼] om een andere papierbron te kiezen en druk op de [OK]-toets om verder te gaan met afdrukken.	—
Apparaat in gebruik	—	Dit bericht wordt weergegeven wanneer Apparaat verwijderen werd geselecteerd terwijl een USB-station in gebruik was. Het vorige scherm wordt opnieuw 1 of 2 seconden weergegeven.	—

### B

Bel service ####:0123456	—	#### staat voor een mechanische fout (#=0, 1, 2, ...). Bel service. De printer werkt niet wanneer dit bericht wordt weergegeven. Het totale aantal afgedrukte pagina's wordt tevens aangegeven, bijvoorbeeld 0123456.	—
Bel service F###	—	Er is een fout opgetreden die de oorzaak is van het stoppen van de printer. Teken het aangegeven "###" op, schakel de stroom naar de printer uit, verwijder de stekker uit het stopcontact en neem contact op met uw servicevertegenwoordiger.	—

### C

Controleer cassette #	—	Open en sluit de aangegeven cassette.	—
-----------------------	---	---------------------------------------	---

### D

Data worden gewist	—	Wordt weergegeven wanneer data worden geannuleerd.	—
--------------------	---	--	---

Foutmelding	Controlepunten	Mogelijke oplossing	Referentie-pagina
Deze functie kan niet worden gebruikt.	—	Dit bericht wordt weergegeven wanneer een gebruiker de beperkte functie probeert te gebruiken.	—
Duplex uitgeschakeld Druk op GO	Heeft u een papierformaat of -soort geselecteerd waarop niet dubbelzijdig kan worden afgedrukt?	Druk op de toets [ <b>Menu</b> ] om het beschikbare papier te kiezen. Druk op de toets [ <b>GO</b> ] om af te drukken zonder de functie dubbelzijdig af te drukken.	—

## E

Een ogenblik (Afkoelen)	—	Het apparaat wordt aangepast om de kwaliteit te handhaven. Een ogenblikje a.u.b.	—
Een ogenblik (kalibreren)	—	Het apparaat wordt aangepast om de kwaliteit te handhaven. Een ogenblikje a.u.b.	—
Er is geen toegangspunt gedetecteerd.	—	Controleer als het toegangspunt correct is ingesteld.	—
Error.Power off F###	—	Schakel het apparaat uit en weer in. Als het bericht nog steeds wordt weergegeven, schakelt u het apparaat uit en neemt u contact op met uw servicevertegenwoordiger of erkend servicebedrijf.	—
Error.Power off F000	—	De printercontroller en het bedieningspaneel kunnen geen data uitwisselen. Schakel het apparaat uit en weer in. Als dit bericht blijft staan, schakel dan de printer uit en ontkoppel hem van de netvoeding. Neem hierna contact op met uw servicevertegenwoordiger of erkend servicebedrijf. Zie de achterste pagina van deze handleiding voor de relevante telefoonnummers.	—

## F

Fout account Druk op GO	—	Er is geen taakaccounting opgegeven bij het extern verwerken van de taak. De taak is geannuleerd. Druk op de toets [ <b>GO</b> ].	—
----------------------------	---	---	---

Foutmelding	Controlepunten	Mogelijke oplossing	Referentie-pagina
<b>Fout op USB-station</b> <b>Druk op GO</b>	—	Er is een fout opgetreden in het verwisselbaar geheugen. De taak is beëindigd. Druk op de toets <b>[GO]</b> . De volgende foutcode wordt weergegeven. 01: De hoeveelheid gegevens die tegelijk kan worden opgeslagen is overschreden. Zet de stroom UIT/AAN. Als de fout aanhoudt, dan is het verwisselbaar geheugen niet compatibel met het apparaat. Gebruik het verwisselbare geheugen geformatteerd op dit apparaat. Als het verwisselbaar geheugen niet kan worden geformatteerd, dan is het beschadigd. Sluit een compatibel verwisselbaar geheugen aan.	—
<b>Fout papierpad</b>	—	Er bevindt zich geen papercassette in de printer of de cassette is niet goed geplaatst. U kunt na het opnieuw plaatsen van de papercassette weer afdrukken. Wanneer twee of meer optionele invoereenheden zijn geïnstalleerd en de onderste wordt geselecteerd, verschijnt hetzelfde bericht als een van de bovenste papierinvoereenheden en de printercassette niet goed zijn geïnstalleerd.	—
<b>Fout RAM-schijf</b> <b>Druk op GO</b>	—	Er is een fout opgetreden op de RAM-disk. De taak is geannuleerd. Druk op de toets <b>[GO]</b> . De volgende foutcode wordt weergegeven. 04: Onvoldoende ruimte op de RAM-schijf. Als de optionele RAM-schijf is geïnstalleerd, verhoog dan de RAM-schijf grootte via RAM-schijfgrootte in het menu.	—

## G

<b>Geen verb. met server</b> <b>Druk op GO</b>	—	De taak is geannuleerd. Druk op de toets <b>[GO]</b> . Controleer de verbindingstatus met de server.	—
<b>Geheugen vol</b> <b>Druk op GO</b>	—	Onvoldoende printergeheugen. Om te hervatten, druk op de <b>[GO]</b> -toets. Om het afdrukken te annuleren, druk op de toets <b>[Annuleren]</b> .	—

Foutmelding	Controlepunten	Mogelijke oplossing	Referentie-pagina
-------------	----------------	---------------------	-------------------

**H**

Herkennen niet mogelijk.	—	Zorg ervoor dat uw identiteitskaart is geregistreerd.	<b>Card Authentication Kit(B) Operation Guide</b>
Hoge temp. Pas kamertemp. aan.	—	Pas de temperatuur en de vochtigheid in de kamer aan.	—

**I**

ID-fout	—	De gebruikers-ID die voor een privé-taak is ingevoerd is niet correct. Controleer de gebruikers-ID die u op de printerdriver heeft ingevoerd.	— —
Illegale account Druk op GO	—	De account-ID was onjuist bij het extern verwerken van de taak. De taak is geannuleerd. Druk op de toets [GO].	—

**K**

Kan geen verbinding maken.	—	Dit wordt weergegeven als de Wi-Fi of Wi-Fi Direct-verbinding niet is voltooid. Controleer de instellingen en de signaalcondities.	—
Kan taak niet starten	—	U kunt de opgegeven box niet gebruiken. De taak is geannuleerd. Druk op de toets [GO].	—
KPDL-fout. Druk op GO	—	Er is een PostScript-fout opgetreden. De taak is geannuleerd. Druk op de toets [GO].	—

**L**

Lage beveiliging	—	Dit bericht wordt weergegeven wanneer Laag werd geselecteerd in Beveiligingsniveau.	—
Lage temp. Pas kamertemp. aan.	—	Pas de temperatuur en de vochtigheid in de kamer aan	—
Licentiecode is onjuist.	—	De ingevoerde licentiesleutel is al gebruikt voor een andere functie. Voer de juiste code in.	—

**M**

Max. uitvoer overschreden Druk op GO	—	De toegestane afdrukhoeveelheid beperkt door taakaccounting is overschreden. Er kan niet meer afgedrukt worden. De taak is geannuleerd. Druk op de toets [GO].	—
---	---	--	---



Foutmelding	Controlepunten	Mogelijke oplossing	Referentie-pagina
-------------	----------------	---------------------	-------------------

**N**

<b>Niet-originele toner. Druk op [Help].</b>	Is de geïnstalleerde toner van ons eigen merk?	Wij zijn niet aansprakelijk voor schade als gevolg van het gebruik van niet-originele artikelen voor dit apparaat. Om gebruik te maken van de tonercontainer die momenteel is geïnstalleerd, houd de toets <b>[OK]</b> en <b>[Annuleren]</b> gelijktijdig 3 seconden of langer ingedrukt.	—
--	--	---	---

**O**

<b>OnbekendeTonerPC [C][M][Y][K]</b>	Komt de regio-specificatie van de tonercontainer overeen met die van het apparaat?	Installeer de gespecificeerde tonercontainer.	—
<b>Onjuiste aanmld.g.gvs</b>	—	De aanmeldingsgebruikersnaam of wachtwoord was onjuist bij het extern verwerken van de taak. Voer de juiste aanmeldings-ID en wachtwoord in. De taak is geannuleerd. Druk op de toets <b>[GO]</b> .	—

**P**

<b>Papiercassette # is leeg</b>	—	De overeenkomende papiercassette is niet geplaatst. Plaats de cassette.	—
<b>Papierstoring #####</b>	—	Als zich een papierstoring voordoet, wordt het apparaat stopgezet en wordt de plek met de papierstoring op het scherm weergegeven. Laat het apparaat aanstaan en druk op <b>[Help]</b> . Volg de aanwijzingen om het vastgelopen papier te verwijderen.	<a href="#">pagina 6-25</a>
<b>Plaats papier in cassette #</b>	Is het papier in de aangegeven papiercassette op?	Het papier in de weergegeven papierbron is op. Plaats papier in de weergegeven bron (papiercassettes, multifunctionele lade of optionele papierinvoereenheden).	<a href="#">pagina 3-2</a>
<b>Plaats papier in multifunctionele lade</b>	Is in de multifunctionele lade papier van het geselecteerde formaat geplaatst?		<a href="#">pagina 3-9</a>

**S**

<b>SD-kaart fout. Druk op GO</b>	—	Er is een fout opgetreden op de SD-kaart. Taak is geannuleerd. Druk op de toets <b>[GO]</b> . 04: Onvoldoende ruimte op de SD-kaart om deze bewerking te voltooien. Verplaats gegevens of verwijder overbodige gegevens.	—
<b>Slechts 1 exemplaar Druk op GO</b>	—	Onvoldoende printergeheugen om meerdere exemplaren af te drukken. Druk op de toets <b>[GO]</b> . Er is slechts één afdruk beschikbaar. Om af te drukken, verwijder de vinkjes van de selectievakjes <b>[RAM-schijf]</b> en <b>[SD-kaart]</b> onder tabblad "Apparaatinstellingen" van de eigenschappen van de printer, of plaats een SD-kaart en schakel de RAM-schijfmodus van de machine uit.	—

Foutmelding	Controlepunten	Mogelijke oplossing	Referentie-pagina
<b>Sluit achterklep #</b>	Staat er een klep open?	Sluit de klep die weergegeven wordt op het scherm.	—
<b>Sluit rechterklep.</b>	Staat er een klep open?	Sluit de klep die weergegeven wordt op het scherm.	—
	Zijn de tonercontainers juist geïnstalleerd? Is er een tonercontainer niet goed geplaatst?	Zorg ervoor dat alle 4 kleuren van tonercontainers correct zijn geïnstalleerd, en sluit de rechter klep.	<a href="#">pagina 6-4</a>

**T**

<b>Taak beperkt Druk op GO</b>	—	Deze taak is geannuleerd omdat hij beperkt wordt door Taakaccounting. Druk op de toets [GO].	—
<b>Taak niet bewaard Druk op GO</b>	—	Afdrukken m.b.v. de Taakbox-functie is mislukt omdat er onvoldoende ruimte was op de RAM-schijf. Druk op de toets [GO] om een foutenoverzicht af te drukken en de printer naar de status online te doen terugkeren.	—
<b>Toegang geweigerd. U kunt niet aanmelden.</b>	—	Het inloggen is voor het aangegeven aantal keer mislukt waardoor het niet meer mogelijk is. Neem contact op met uw systeembeheerder.	—
<b>Tonercontainer schudden. [C][M][Y][K]</b>	—	Schud de tonercontainer goed en monteer hem terug.	<a href="#">pagina 6-3</a>
<b>Toner laag [C][M][Y][K]</b>	—	Het is bijna tijd om de tonercontainer te vervangen. Houd een nieuwe tonercontainer klaar.	—

**V**

<b>Verbinden met verificatieserver lukt niet</b>	—	Stel op het apparaat dezelfde tijd in als op de server.	<a href="#">pagina 2-15</a>
	—	Controleer de verbindingstatus met de server.	—
<b>Verbindingslimiet overschreden.</b>	—	Annuleer een verbinding naar een draagbaar apparaat dat niet wordt gebruikt, of stel de automatische tijdregeling in van de machine voor het onderbreken van de verbindingen met draagbare apparaten.	—
<b>Verkeerd wachtwoord</b>	—	Het wachtwoord komt niet overeen met het ingestelde wachtwoord. Voer het correcte wachtwoord in.	—
<b>Verkeerde account</b>	—	Wordt weergegeven wanneer wordt geprobeerd een account te registreren in het Taakaccounting-menu door een accountcode in te voeren die al bestaat.	—
<b>Verkeerde ID</b>	—	Onjuiste beheerders-ID. Voer de juiste ID in.	—
<b>Vervang de toner. [C][M][Y][K]</b>	—	Vervang de tonercontainer door de door ons aanbevolen toner. Druk op de [GO]-toets om tijdelijk af te drukken met de resterende zwarte toner.	<a href="#">pagina 6-3</a>

Foutmelding	Controlepunten	Mogelijke oplossing	Referentie-pagina
Voer account in	—	Er dient een accountcode te worden ingevoerd. Dit bericht wordt weergegeven indien u probeert af te drukken vanaf het bedieningspaneel (bv. een statuspagina afdrukken of de Taken bijhouden-functie gebruiken) wanneer de taakaccountingfunctie is ingeschakeld.	—
<b>Vul papercassette # (papierformaat)</b> ↑↓ <b>Vul papercassette # (Mediatype)</b>	Is in de cassettes of multifunctionele lade papier van het geselecteerde formaat of type geplaatst?	Vul papier bij en druk op de <b>[GO]</b> -toets om af te drukken op het papier dat momenteel als papierinvoerbron is geselecteerd.  Druk op de toets <b>[Menu]</b> om een andere papierinvoerbron te kiezen.	—
<b>Vul multifunct. lade (papierformaat)</b> ↑↓ <b>Vul multifunct. lade (Mediatype)</b>			—

# Instellen/Onderhoud

## Overzicht van de aanpassing/onderhoud

Als er een beeldprobleem is en er verschijnt een bericht voor het uitvoeren van een aanpassing of het onderhoudsmenu, start dan Instellen/onderhoud in het Systeemmenu.

In de onderstaande tabel staan de instructies.

Item	Beschrijving	Referentiepagina
<b>Kleurkalibratie</b>	Pas de kleurafwijking of tint van de afgedrukte afbeelding aan in de meest geschikte kleur.	<a href="#">pagina 6-20</a>
<b>Registratie</b>	Pas de kleurstand aan om de kleurafwijking op te lossen.	<a href="#">pagina 6-21</a>

## Procedure voor kleurkalibratie

Deze machine bevat een kalibratiefunctie die automatisch aanpassingen verricht ter compensatie van afwijkingen die na verloop van tijd optreden wegens schommelingen in omgevingstemperatuur en luchtvochtigheid. Om de hoogst mogelijke afdrukkwaliteit voor kleur te handhaven wordt deze kleurkalibratie automatisch uitgevoerd telkens wanneer de machine onder stroom wordt gezet. Als de kleurtint of de kleurafwijking niet verbeteren na deze kleurkalibratie, voer dan de correctie van de kleurafdrukpositie als volgt uit:

➔ [Procedure voor kleurregistratie \(pagina 6-21\)](#)

### 1 Roep het scherm op.

[Menu] toets > [▲] [▼] toets > [Instellen/onderhoud] > [▶] toets

### 2 Voer de kleurkalibratie uit.

[▲] [▼] toets > [Kleurkalibratie] > [OK] toets > [OK] toets

De Kleurkalibratie start.

## Procedure voor kleurregistratie

Deze functie is beschikbaar om kleurafwijkingen op te lossen. Als het probleem niet wordt verholpen via een normale afstelling of om meer gedetailleerde instellingen uit te voeren, gebruik dan de gedetailleerde registratie.

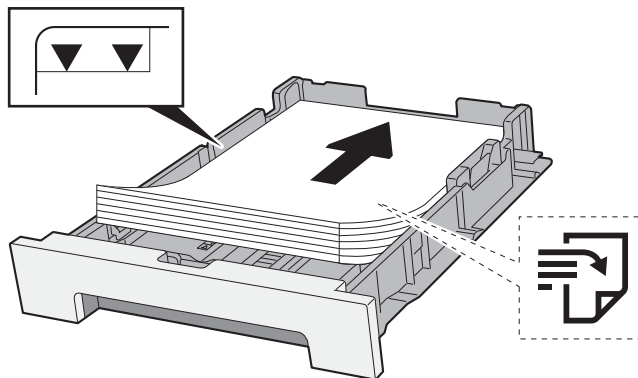
### ✓ BELANGRIJK

Alvorens de kleurregistratie uit te voeren, voer eerst de kalibratie uit. Als er kleurafwijkingen blijven bestaan, voer dan de kleurregistratie uit. Als kleurregistratie niet wordt voorafgegaan door de kleurkalibratie, dan zal de kleurafwijking onmiddellijk opgelost worden, maar kunnen later ernstige kleurafwijkingen ontstaan.

➔ [Procedure voor kleurkalibratie \(pagina 6-20\)](#)

### Normale afstelling

#### 1 Plaats papier.



### ✓ BELANGRIJK

- Plaats het papier met de te bedrukken zijde naar boven.
- Als u nieuw papier uit de verpakking haalt, waaiert het papier dan eerst los voor u het in de cassettes plaatst.
- ➔ [Voorzorgen voor papier plaatsen \(pagina 3-2\)](#)
- Controleer voor het plaatsen van het papier of het niet gekruld of gevouwen is. Gekruld of gevouwen papier kan papierstoringen veroorzaken.
- Zorg dat het papier niet boven de nivea aanduiding uitkomt (zie bovenstaande afbeelding).
- Als papier is geplaatst zonder de lengte- en breedtegeleiders te hebben versteld, dan kan het papier scheef of vast komen te zitten.

#### 2 Roep het scherm op.

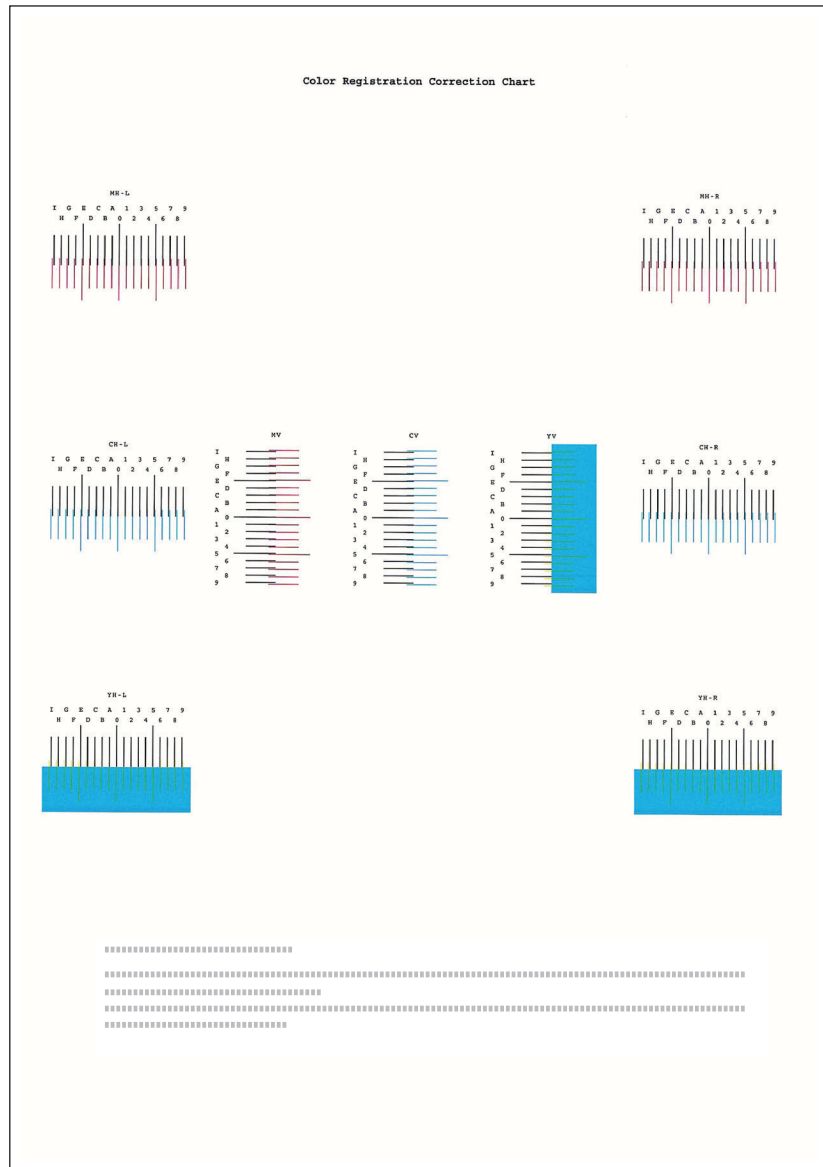
[Menu] toets > [▲] [▼] toets > [Instellen/onderhoud] > [▶] toets > [▲] [▼] toets > [Registratie Normaal] > [▶] toets

#### 3 Druk de grafiek af.

[Registratietabel afdrukken] > [OK] toets > [OK] toets

Er wordt een grafiek afgedrukt. Op de grafiek wordt voor elke M (magenta), C (cyaan) en Y (geel) 3 grafiektypes afgedrukt op één blad: H-L (links), V (verticaal), H-R (rechts).

## Voorbeeld grafiek



### 4 Roep het correctiemenu op.

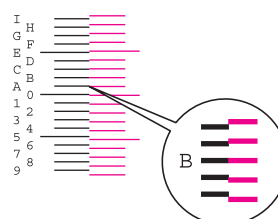
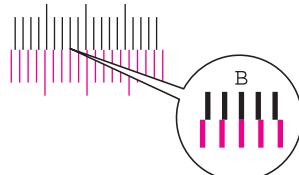
[Menu] toets > [▲] [▼] toets > [Instellen/onderhoud] > [▶] toets > [▲] [▼] toets > [Registratie Normaal] > [▶] toets > [▲] [▼] toets > [Magenta aanpassen] > [OK] toets

Het magenta correctiemenu verschijnt.

### 5 Voer de geschikte waarde in.

- 1 Zoek op elke grafiek de stand waar 2 lijnen het meest overeenkomen. Als dit stand 0 is, dan is de afstelling voor die kleur niet vereist. In de illustratie is B de meest geschikte waarde.

I G E C A 1 3 5 7 9  
H F D B 0 2 4 6 8



- 2** Druk op de toets [◀] of [▶] om de items L, V, en R aan te passen, druk op de toets [▲] of [▼] om de waarden van de grafiek in te voeren en druk op de [OK]-toets.

Druk op [▲]-toets om de waarde te verhogen van 0 tot maximum 9. Druk op de [▼]-toets om de waarde te verlagen.

Druk op [▼] om de waarde wijzigen van 0 naar een alfabetisch teken. Blijf drukken om te wijzigen van A tot I. Om in de tegenovergestelde richting te bewegen, druk op [▲].

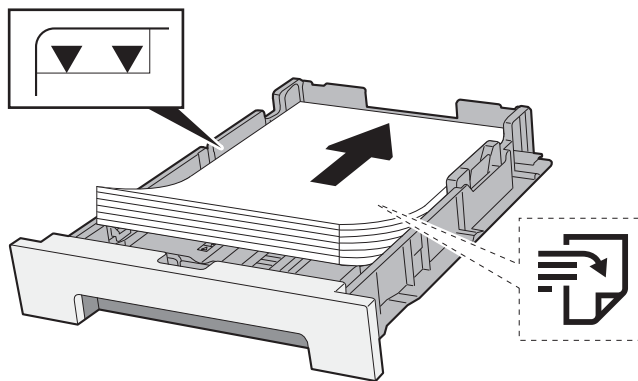
- 3** Druk op de toets [OK].

Magenta correctie is voltooid.

- 4** Voer cyaan en geel correctie zoals uiteengezet in stap 4 en 5.

## Gedetailleerde registratie

### 1 Plaats papier.



#### ✓ BELANGRIJK

- Plaats het papier met de te bedrukken zijde naar boven.
- Als u nieuw papier uit de verpakking haalt, waaiert het papier dan eerst los voor u het in de cassettes plaatst.
- ➔ [Voorzorgen voor papier plaatsen \(pagina 3-2\)](#)
- Controleer voor het plaatsen van het papier of het niet gekruld of gevouwen is. Gekruld of gevouwen papier kan papierstoringen veroorzaken.
- Zorg dat het papier niet boven de nivea aanduiding uitkomt (zie bovenstaande afbeelding).
- Als papier is geplaatst zonder de lengte- en breedtegeleiders te hebben versteld, dan kan het papier scheef of vast komen te zitten.

### 2 Roep het scherm op.

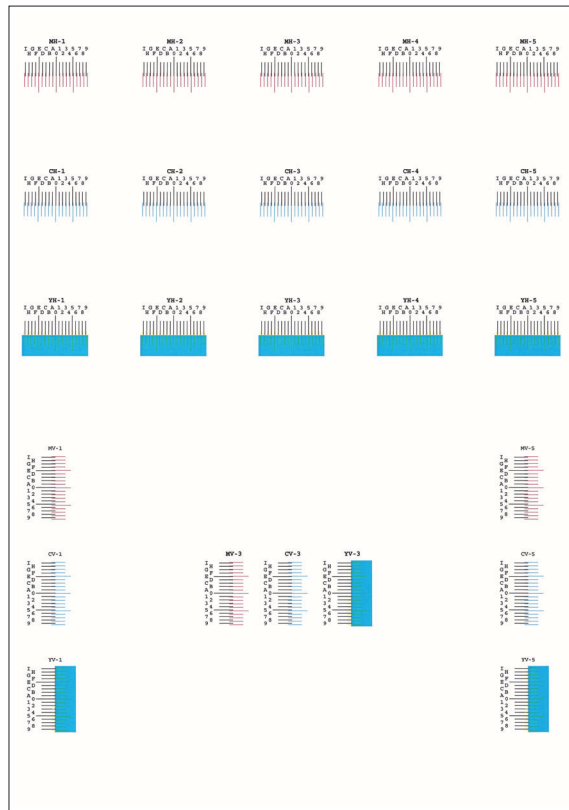
[Menu] toets > [▲] [▼] toets > [Instellen/onderhoud] > [▶] toets > [▲] [▼] toets > [Registratie Details] > [▶] toets

### 3 Druk de grafiek af.

[▲] [▼] toets > [Registratietabel afdrukken] > [OK] toets > [OK] toets

Er wordt een grafiek afgedrukt. Op de grafiek wordt voor elke M (magenta), C (cyaan) en Y (geel), grafieken voor H-1 tot 5 en V-1 tot 5 afgedrukt.

## Voorbeeld grafiek

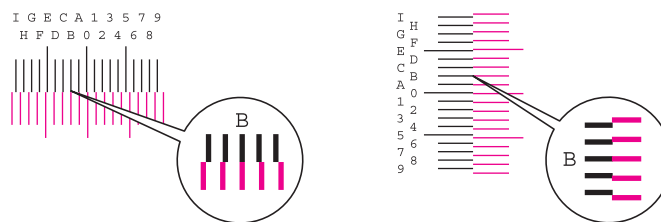


### 4 Roep het correctiemenu op.

[Menu] toets > [▲] [▼] toets > [Instellen/onderhoud] > [►] toets > [▲] [▼] toets > [Registratie Details] > [►] toets > [▲] [▼] toets > [M 12345 3] > [OK] toets  
 Het magenta correctiemenu verschijnt.

### 5 Voer de geschikte waarde in.

- 1 Zoek op elke grafiek de stand waar 2 lijnen het meest overeenkomen. Als dit stand 0 is, dan is de afstelling voor die kleur niet vereist. In de illustratie is B de meest geschikte waarde.



Uit grafieken H-1 tot H-5, lees de waarden van H-1 tot H-5.

Uit grafieken V-1 tot V-5, lees alleen de waarden vanaf V-3 (midden).

- 2 Druk op de toets [◀] of [►] om de items H en V aan te passen, druk op de toets [▲] of [▼] om de waarden van de grafiek in te voeren en druk op de toets [OK].

Druk op [▲]-toets om de waarde te verhogen van 0 tot maximum 9. Druk op de [▼]-toets om de waarde te verlagen.

Druk op [▼] om de waarde wijzigen van 0 naar een alfabetisch teken. Blijf drukken om te wijzigen van A tot I. Om in de tegenovergestelde richting te bewegen, druk op [▲].

- 3 Druk op de toets [OK].

Magenta correctie is voltooid.

- 4 Herhaal de stappen 3 en 4 om cyaan en geel te corrigeren.



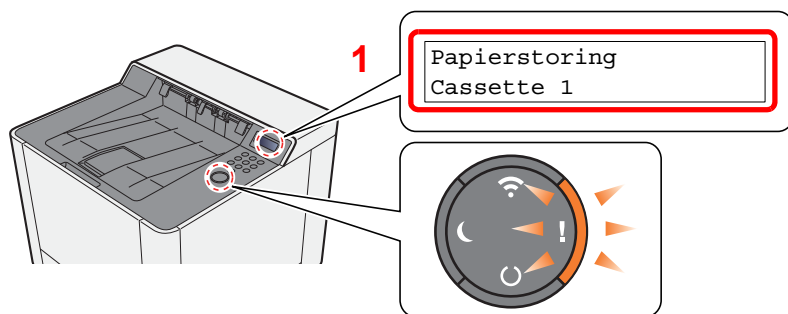
# Papierstoringen verhelpen

Als een papierstoring optreedt, verschijnt "Papierstoring." op het berichtenschermb en stopt het apparaat.

Raadpleeg de volgende procedures om het vastgelopen papier te verwijderen.

## Lampjes voor storingslocaties

1 Toont de plaats van de papierstoring.



### OPMERKING

Online help-berichten zijn beschikbaar op het berichtenschermb van de printer en bieden eenvoudige instructies voor het oplossen van papierstoringen. Druk op de toets [▶] (🗨️) wanneer de papierstoringsmelding verschijnt. Voor meer informatie over het Hulpschermb, raadpleeg:

➔ [Hulpschermb \(pagina 2-12\)](#)

Als een papierstoring optreedt, worden de locatie en de aanwijzingen voor het opheffen van de papierstoring getoond.

Lampjes voor storingslocaties	Plaats van de papierstoring	Referentie-pagina
Papierstoring Multifunctionele lade	Multifunctionele lade	<a href="#">pagina 6-29</a>
Papierstoring Cassette 1 (~2)	Cassettes 1 (2)	<a href="#">pagina 6-26</a> <a href="#">pagina 6-27</a>
Papierstoring Achterklep	Achterklep 1	<a href="#">pagina 6-32</a>
Papierstoring Duplexeenheid	Duplexeenheid	<a href="#">pagina 6-32</a>

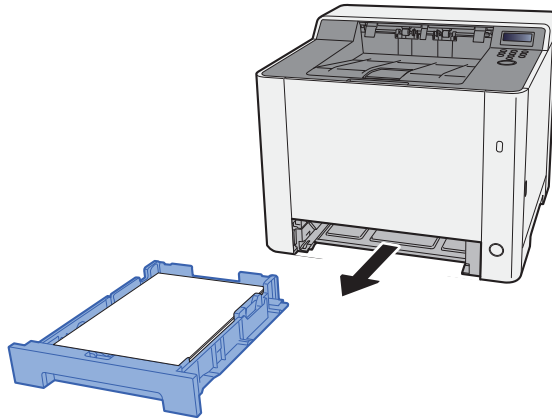
Als u de storing hebt opgelost, dan warmt het apparaat weer op en verdwijnt de foutmelding. Het apparaat gaat verder vanaf de pagina die werd afgedrukt op het moment van de papierstoring.

## Vastgelopen papier in cassette 1 verwijderen

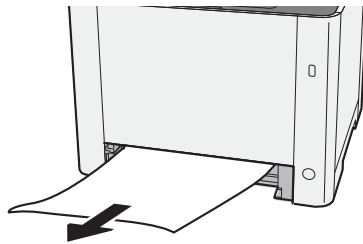
### VOORZICHTIG

- Gebruik vastgelopen papier niet opnieuw.
- Als het papier tijdens het verwijderen scheurt, dan moet u alle losse stukjes papier uit het apparaat halen. Stukjes papier die in het apparaat achterblijven, kunnen nieuwe papierstoringen veroorzaken.

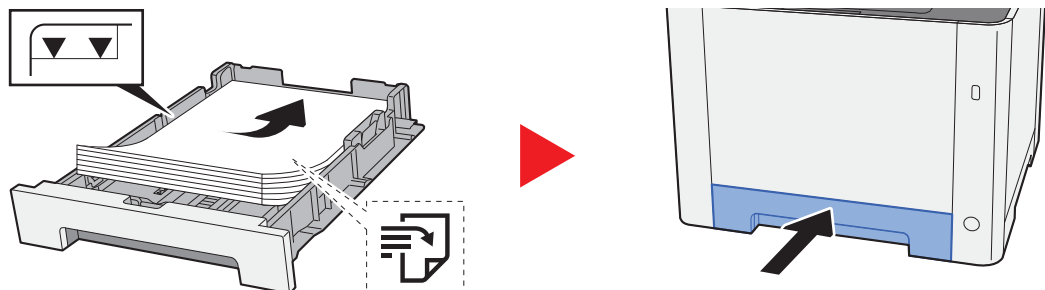
#### **1** Trek cassette 1 naar u toe, totdat deze stopt.



#### **2** Verwijder alle vastgelopen vellen en stukjes papier.



#### **3** Zet cassette 1 terug op zijn plaats.

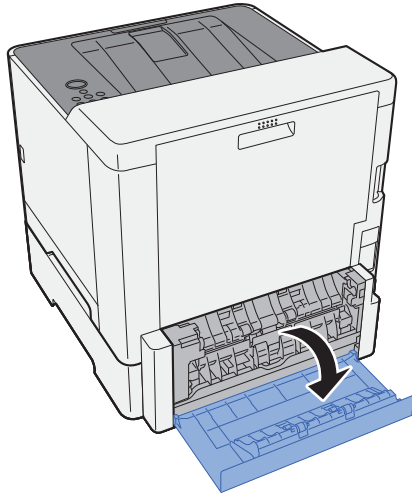


## Vastgelopen papier in cassette 2 verwijderen

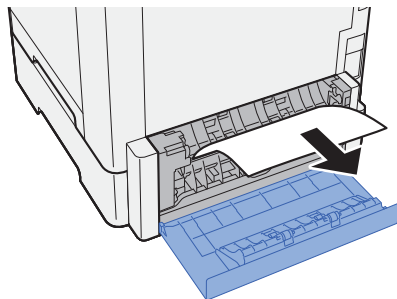
### VOORZICHTIG

- Gebruik vastgelopen papier niet opnieuw.
- Als het papier tijdens het verwijderen scheurt, dan moet u alle losse stukjes papier uit het apparaat halen. Stukjes papier die in het apparaat achterblijven, kunnen nieuwe papierstoringen veroorzaken.

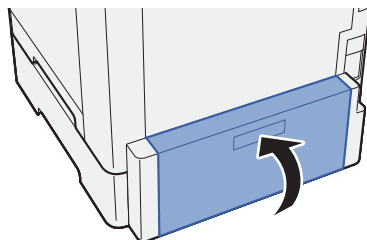
#### **1** Open achterklep 2.



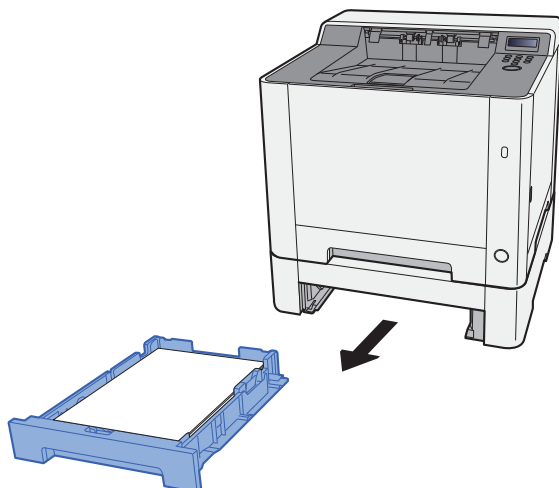
#### **2** Verwijder alle vastgelopen vellen en stukjes papier.



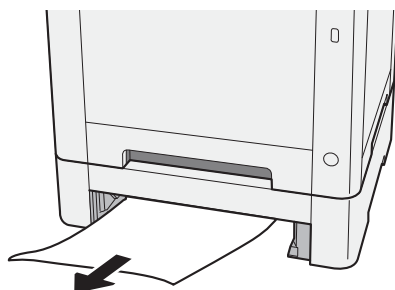
#### **3** Sluit achterklep 2.



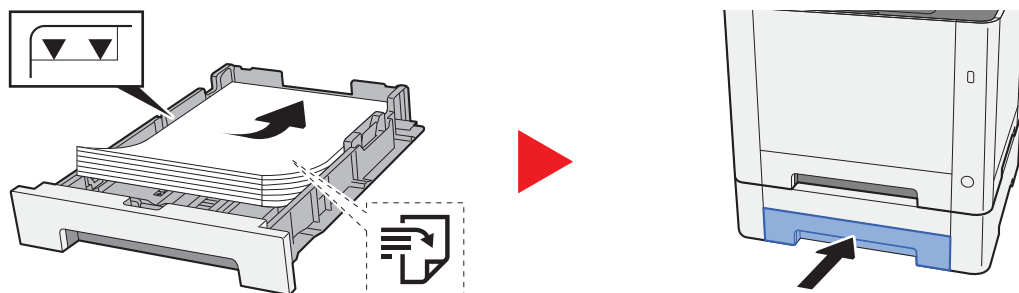
**4 Trek cassette 2 uit tot tegen de eindaanslag.**



**5 Verwijder alle vastgelopen vellen en stukjes papier.**



**6 Druk cassette 2 terug op zijn plaats.**

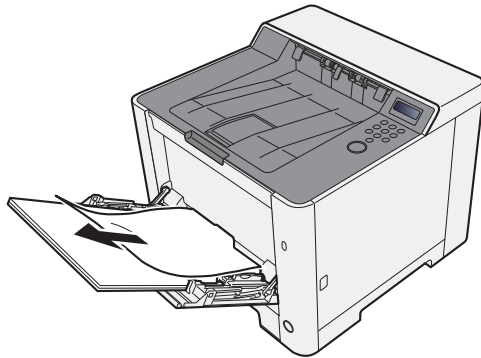


## Vastgelopen papier in de multifunctionele lade verwijderen

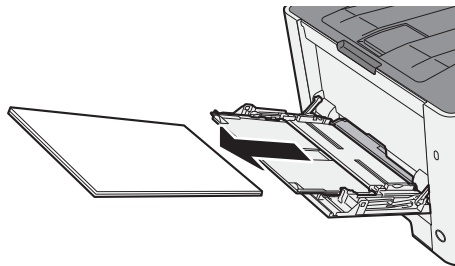
### VOORZICHTIG

- Gebruik vastgelopen papier niet opnieuw.
- Als het papier tijdens het verwijderen scheurt, dan moet u alle losse stukjes papier uit het apparaat halen. Stukjes papier die in het apparaat achterblijven, kunnen nieuwe papierstoringen veroorzaken.

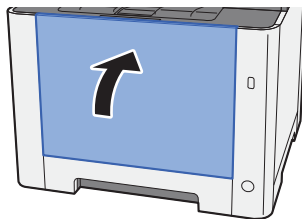
### 1 Verwijder alle vastgelopen vellen en stukjes papier.



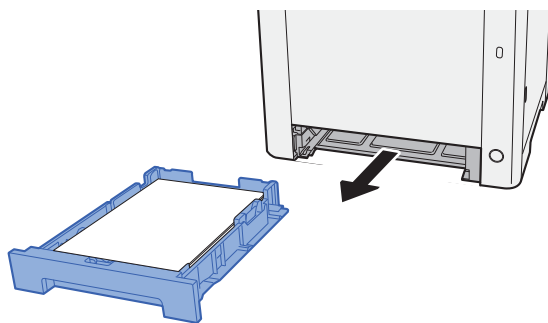
### 2 Verwijder al het papier.



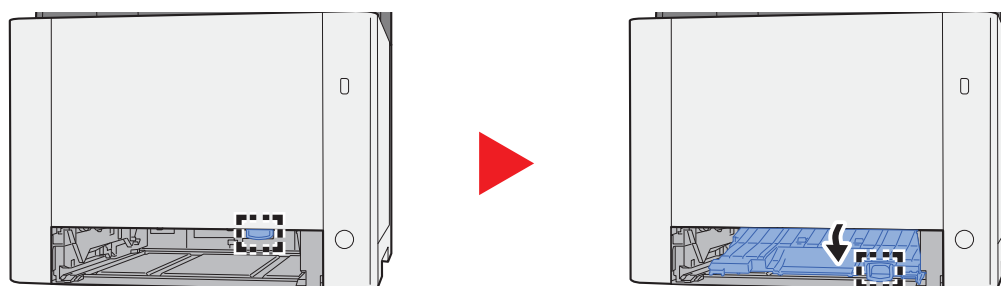
### 3 Sluit de multifunctionele lade.



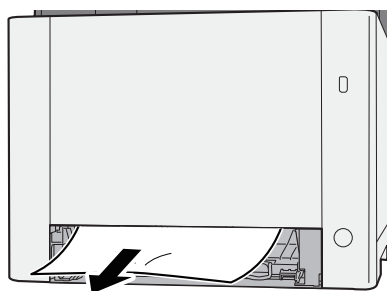
**4 Trek cassette 1 naar u toe, totdat deze stopt.**



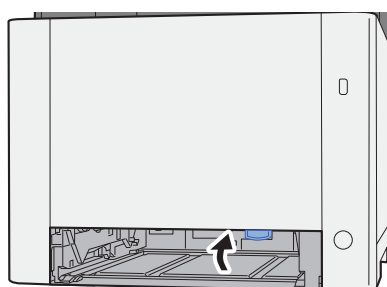
**5 Open de invoerklep.**



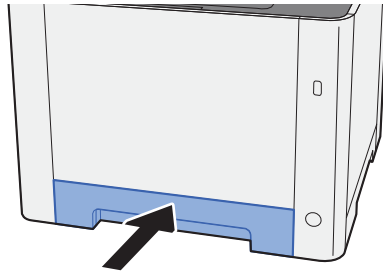
**6 Verwijder alle vastgelopen vellen en stukjes papier.**



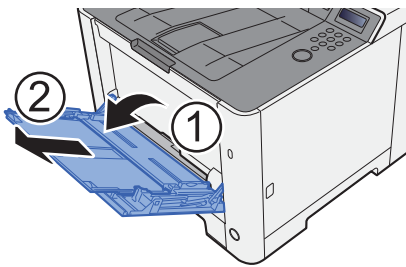
**7 Sluit de invoerklep.**



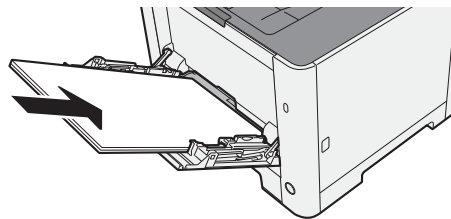
**8 Zet cassette 1 terug op zijn plaats.**



**9 Open de multifunctionele lade.**



**10 Plaats het papier opnieuw.**

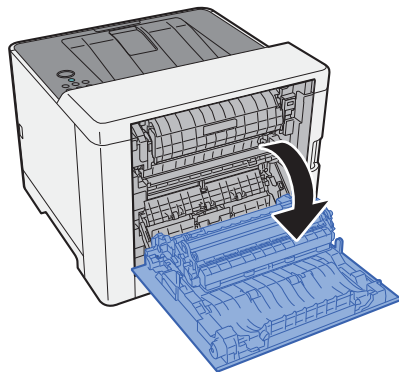


## Vastgelopen papier in achterklep 1 verwijderen

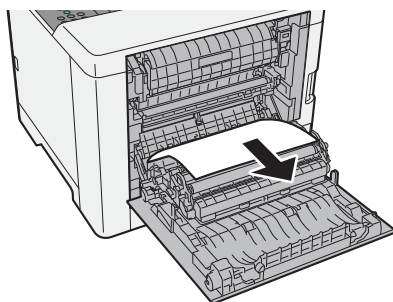
### VOORZICHTIG

De fixeereenheid is zeer heet. Neem voldoende voorzorgsmaatregelen wanneer u in dit gedeelte werkt, aangezien er gevaar bestaat op brandwonden.

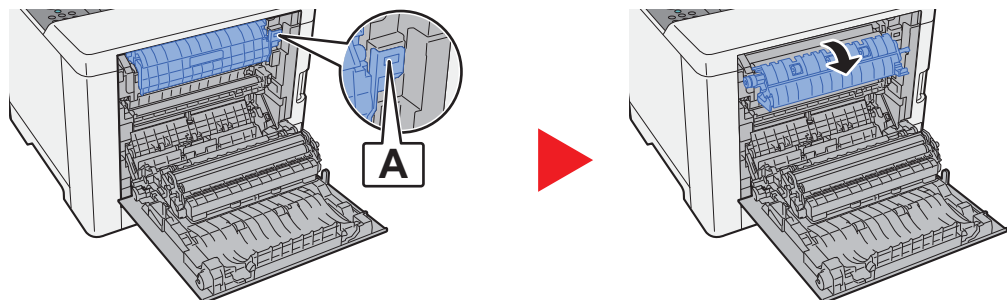
#### 1 Open achterklep 1.



#### 2 Verwijder alle vastgelopen vellen en stukjes papier.

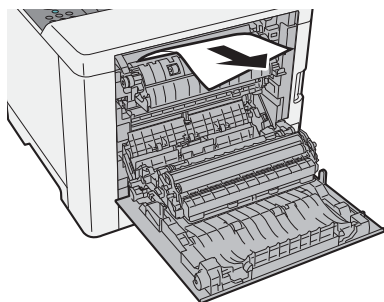


#### 3 Open de klep (A).

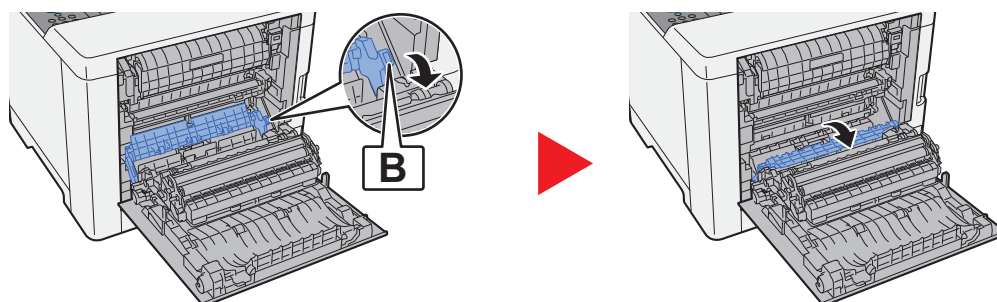




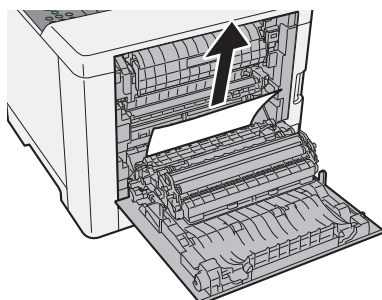
**4 Verwijder alle vastgelopen vellen en stukjes papier.**



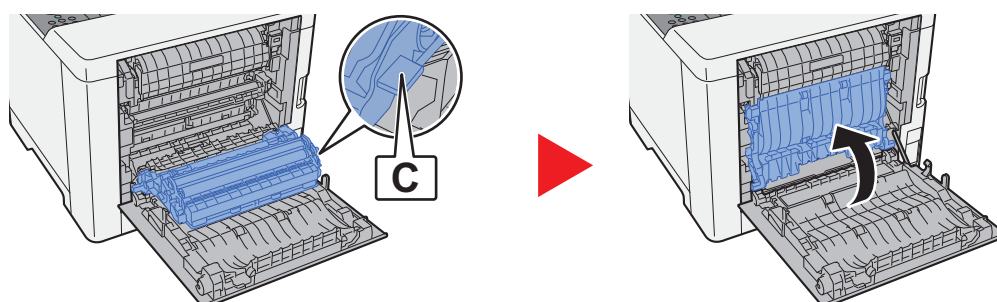
**5 Open de invoerklep (B).**



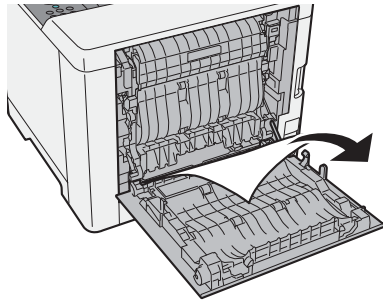
**6 Verwijder alle vastgelopen vellen en stukjes papier.**



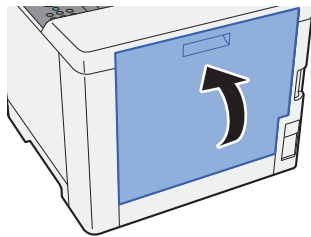
**7 Open de duplexeenheid (C).**



**8 Verwijder alle vastgelopen vellen en stukjes papier.**



**9 Sluit achterklep 1.**



# 7 Appendix

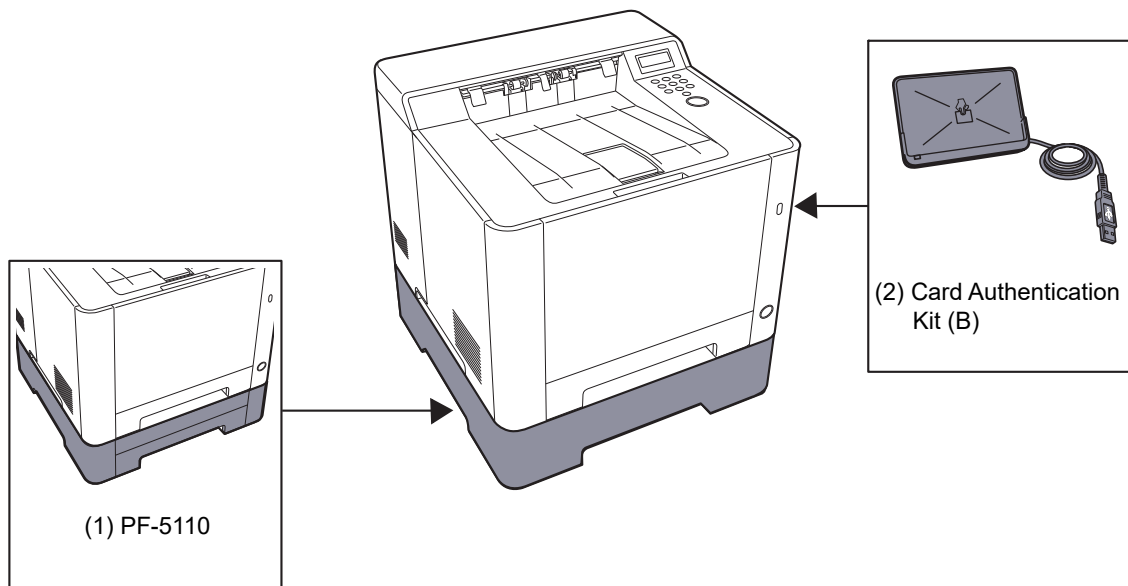
In dit hoofdstuk worden de volgende onderwerpen uitgelegd:

Optionele apparatuur .....	7-2
Overzicht optionele apparatuur .....	7-2
Specificaties .....	7-3
Apparaat .....	7-3
Printerfuncties .....	7-5
Papierinvoer .....	7-6

# Optionele apparatuur

## Overzicht optionele apparatuur

De volgende optionele apparatuur is beschikbaar voor het apparaat.



- | Software-optie          |
|-------------------------|
| (3) UG-33               |
| (4) SD/SDHC Memory Card |

# Specificaties

## ✓ BELANGRIJK

Wijzigingen van specificaties voorbehouden zonder voorafgaande kennisgeving.

## Apparaat

Item		Beschrijving
<b>Type</b>		Bureaublad
<b>Afdrukmethode</b>		Elektrofotografie door halfgeleiderlaser
<b>Papiergewicht</b>	<b>Cassette</b>	60 tot 163 g/m <sup>2</sup>
	<b>Multifunctionele lade</b>	60 tot 220 g/m <sup>2</sup> , 230 g/m <sup>2</sup> (Karton)
<b>Papiersort</b>	<b>Cassette</b>	Normaal, Ruw, Hergebruik, Afgedrukt, Dik papier, Kleur, Geperforeerd, Briefpapier, Dik, Hoge kwaliteit, Custom (Duplex: gelijk aan enkelzijdig)
	<b>Multifunctionele lade</b>	Normaal, Transparant (OHP-folies), Ruw, Velijn, Etiketten, Hergebruik, Afgedrukt, Dik papier, Karton, Gecoat, Kleur, Geperforeerd, Briefpapier, Envelop, Dik, Hoge kwaliteit, Custom 1 tot 8
<b>Papierformaat</b>	<b>Cassette</b>	A4, A5-R, A5, A6, B5, B6, Letter, Legal, Statement-R, Executive, Oficio II, Folio, 216 × 340 mm, 16K, ISO B5, Custom (105 × 148 mm tot 216 × 356 mm)
	<b>Multifunctionele lade</b>	A4, A5-R, A5, A6, B5, B6, Folio, 216 × 340 mm, Letter, Legal, Statement-R, Statement, Executive, Oficio II, 16K, ISO B5, Envelop #10, Envelop #9, Envelop #6 3/4, Envelop Monarch, Envelop DL, Envelop C5, Hagaki (Karton), Oufukuhagaki (Antwoordbriefkaart), Youkei 4, Youkei 2, Custom (70 × 148 mm tot 216 × 356 mm)
<b>Afdrukbare gebied</b>		De printmarge boven, onder en aan beide zijden is 4,2 mm.
<b>Opwarmtijd (23 °C, 60%)</b>	<b>Ingeschakeld</b>	32 seconden of minder
	<b>Slaapstand</b>	12 seconden of minder
<b>Invoercapaciteit</b>	<b>Cassette</b>	250 vellen (80 g/m <sup>2</sup> )* <sup>1</sup>
	<b>Multifunctionele lade</b>	50 vellen (A4/Letter of kleiner) (80 g/m <sup>2</sup> )
<b>Capaciteit opvangbak</b>	<b>Binnenlade</b>	150 vellen (80 g/m <sup>2</sup> )
<b>Beeldschrijfsysteem</b>		Halfgeleiderlaser en elektrofotografie
<b>Geheugen</b>		512 MB
<b>Interface</b>		USB-interface-aansluiting: 1 (Hi-Speed USB) Netwerkitinterface: 1 (10 BASE-T/100 BASE-TX/1000 BASE-T) USB-poort: 1 (Hi-Speed USB) Draadloze LAN ondersteuning* <sup>2</sup>

\*1 Tot aan de bovenste grenslijn in de cassette.

\*2 Alleen ECOSYS PA2100cwx

Item		Beschrijving
Bedrijfs-omgeving	Temperatuur	10 tot 32,5 °C
	Vochtigheid	10 tot 80%
	Hoogte	Maximaal 3500 m
	Verlichting	Maximaal 1500 lux
Afmetingen (b x d x h)		410 × 410 × 329 mm
Gewicht (zonder tonercontainer)		Ong. 21 kg
Vereiste ruimte (b × d) (met multifunctionele lade)		410 × 594 mm
Voeding		230 V Specificatie model: 220 tot 240 V ~ 50 Hz 4,5 A
Het stroomverbruik van het product in netwerk stand-by (als alle netwerkpoorten zijn aangesloten.)		2,0 W
Opties		➔ <a href="#">Optionele apparatuur (pagina 7-2)</a>

## Printerfuncties

Item		Beschrijving		
<b>Afdruksnelheid</b>		Afdrukken in zwart-wit	Afdrukken in kleur	
		A4/A5	21 vellen/min	21 vellen/min
		Letter	22 vellen/min	22 vellen/min
		Legal	18 vellen/min	18 vellen/min
		B5	22 vellen/min	22 vellen/min
		A5-R	22 vellen/min	22 vellen/min
		A6	22 vellen/min	22 vellen/min
		16K	22 vellen/min	22 vellen/min
<b>Tijd tot eerste afdruk (A4, invoer vanuit cassette)</b>	<b>Zwart-wit</b>	11 seconden of minder		
	<b>Kleur</b>	12,5 seconden of minder		
<b>Resolutie</b>		9600 dpi gelijkwaardig × 600 dpi, 1200 dpi × 1200 dpi (resolutie gegevens is 600 dpi). <sup>*1</sup>		
<b>Besturingssysteem</b>		Windows 8.1, Windows 10, Windows Server 2012/R2, Windows Server 2016, Windows Server 2019, Mac OS 10.9 of later		
<b>Interface</b>		USB-interface-aansluiting: 1 (Hi-Speed USB) Netwerkkinterface: 1 (10 BASE-T/100 BASE-TX/1000 BASE-T) Draadloze LAN ondersteuning <sup>*2</sup>		
<b>Paginabeschrijvingstaal</b>		PRESCRIBE		
<b>Emulaties</b>		PCL6 (PCL-XL, PCL5c), KPDL3 (PostScript3 compatibel), PDF, XPS, OpenXPS		

\*1 De verwerking is langzamer dan normaal.

\*2 Alleen ECOSYS PA2100cwx

## Papierinvoer

Item	Beschrijving
<b>Invoermethode papier</b>	Frictie vertraging feeder (Aantal vellen: 250, 80 g/m <sup>2</sup> , 1 cassette)
<b>Papierformaat</b>	A4, B5, A5-R, A5, A6, B6, Letter, Legal, Folio, 216 × 340 mm, Statement-R, Executive, Oficio II, 16K, ISO B5, Custom (105 × 148 mm tot 216 × 356 mm)
<b>Geschikt papier</b>	Papiergewicht: 60 tot 163 g/m <sup>2</sup> Mediatypes: Normaal, Hergebruik, Speciaal papier
<b>Afmetingen (b × d × h)</b>	410 × 447,5 × 147 mm
<b>Gewicht</b>	Ong. 3,7 kg



### OPMERKING

Raadpleeg uw dealer of uw servicevertegenwoordiger voor de aanbevolen papiersoorten.



# Index

## A

- Aanmelden [2-13](#)
- Aansluiten
  - Netvoedingskabel [2-8](#)
  - USB-kabel [2-8](#)
- Aansluiting
  - LAN-kabel [2-7](#)
- Aanzetten [2-9](#)
- Achterklep 1 [2-2](#)
- Achterklep 2 [2-5](#)
- Afdrukinstellingen [4-2](#), [4-9](#)
- Afdrukken vanaf PC [4-4](#)
- Afdruksnelheid [7-5](#)
- Afmelden [2-14](#)
- AirPrint [4-10](#)

## B

- Bedieningspaneel [2-2](#)
- Bedrijfsomgeving [1-3](#)
- Beperkt gebruik van dit product [1-6](#)
- Beveiligingsinrichting tegen diefstal [2-2](#)
- Bovenlade [1-i](#), [2-2](#)

## C

- Cassette
  - Papier plaatsen [3-4](#), [3-7](#)
- Cassette 1 [2-2](#)
- Cassette 2 [2-5](#)
- Command Center RX [2-42](#)

## D

- Datum en tijd instellen [2-15](#)
- De teller controleren [2-41](#)
- Documenttoevoer
  - Onderdeelnamen [2-2](#)
- Draadloos netwerk
  - Instellingen [2-19](#)

## E

- Energiebeheer [1-9](#)
- Energiebesparingsfunctie [1-9](#)
- Energiezuinigheid - papier [1-9](#)
- Energy Star- Programma (ENERGY STAR®) [1-9](#)

## F

- Functie automatisch dubbelzijdig afdrukken [1-9](#)
- Fuserklep [2-3](#)

## G

- Gebruikersaanmeldingsbeheer
  - Aanmelden [2-13](#)
  - Afmelden [2-14](#)

## H

- Handleidingen meegeleverd met het apparaat [vii](#)

- Hendels [2-2](#)
- Hoofdschakelaar [2-2](#)
- Hulpscherm [2-12](#)

## I

- Installeer
  - Windows [2-31](#)
- Installeren
  - Macintosh [2-38](#)
  - Verwijderen [2-37](#)
- Invoerklep [2-3](#)

## K

- Kabels [2-6](#)
- Knop (Rechterklep open) [2-2](#)

## L

- LAN-kabel [2-6](#)
  - aansluiten [2-7](#)

## M

- Mededeling [1-2](#)
- Monotype Imaging License Agreement [1-8](#)
- Mopria [4-10](#)
- Multifunctionele lade [2-3](#)

## N

- Netvoedingskabel
  - Aansluiten [2-8](#)
- Netwerk
  - Vorbereiding [2-17](#)
- Netwerkinterface [2-6](#)
- Netwerkinterface-aansluiting [2-3](#)

## O

- Onderdeelnamen [2-2](#)
- Optioneel
  - Overzicht [7-2](#)
- Origineel
  - Formaat [xi](#)

## P

- Papier
  - Enveloppen plaatsen [5-4](#)
  - Karton plaatsen [5-4](#)
  - Papier in de cassettes plaatsen [3-4](#), [3-7](#)
  - Papier plaatsen [3-2](#)
- Papierbreedtegeleiders [2-3](#), [3-4](#), [3-7](#)
- Papierlengtegeleider [2-3](#), [3-4](#), [3-7](#)
- Papierstopper [2-2](#)
- Papierstoringen [6-25](#)
  - Achterklep 1 [6-32](#)
  - Cassette 1 [6-26](#)
  - Cassette 2 [6-26](#)
  - Lampjes voor storingslocaties [6-25](#)
  - Multifunctionele lade [6-29](#)
- Printer
  - Afdrukinstellingen [4-2](#)

---

Printerstuurprogramma  
  Helpmenu [4-3](#)  
Problemen oplossen [6-7](#)

## R

Reageren op foutmeldingen [6-13](#)  
Rechterklep [2-2](#)  
Regulier onderhoud [6-2](#)  
Reinigen [6-2](#)  
  Papierdoorvoereenheid [6-2](#)  
Resolutie [7-5](#)

## S

Software  
  installeren [2-30](#)  
Specificaties [7-3](#)  
  Apparaat [7-3](#)  
  Papierinvoer (500 vellen) [7-6](#)  
  Printerfuncties [7-5](#)  
Storingen oplossen [6-7](#)  
Symbolen [1-2](#)

## T

TCP/IP (IPv4)  
  Instellingen [2-17](#)  
Telling van het aantal afgedrukte pagina's  
  Teller [2-41](#)  
Tijd tot eerste afdruk [7-5](#)  
Tonercontainer (Black) [2-4](#)  
Tonercontainer (Cyan) [2-4](#)  
Tonercontainer (Magenta) [2-4](#)  
Tonercontainer (Yellow) [2-4](#)  
Tonercontainerontgrendeling [2-4](#)

## U

Uitzetten [2-9](#)  
USB-interface [2-6](#)  
USB-kabel  
  Aansluiten [2-8](#)  
USB-poort [2-2](#), [2-3](#)

## V

Veiligheidsaanduidingen in deze handleiding [1-2](#)  
Verbindingsmethode [2-6](#)  
Verlenging lade [2-3](#)  
Voorzorgen voor papier plaatsen [3-4](#), [3-7](#)  
Voorzorgsmaatregelen bij het gebruik van draadloze  
LAN [1-5](#)  
Voorzorgsmaatregelen voor gebruik [1-4](#)  
Vormgevingselementen in deze handleiding [x](#)

## W

Wat betreft handelsnamen [1-7](#)  
Wettelijke kennisgevingen [1-7](#)  
Wi-Fi  
  Instellingen [2-19](#)

**QUALITY  
CERTIFICATE**

This machine has passed  
all quality controls and  
final inspection

**KYOCERA Document Solutions America, Inc.  
Headquarters**

225 Sand Road, Fairfield, New Jersey 07004-0008, U.S.A.  
Phone: +1-973-808-8444  
Fax: +1-973-882-6000

**Latin America**

8240 NW 52nd Terrace, Suite 301  
Miami, Florida 33166, U.S.A.  
Phone: +1-305-421-6640

**KYOCERA Document Solutions  
Canada, Ltd.**

6120 Kestrel Rd., Mississauga, ON L5T 1S8, Canada  
Phone: +1-905-670-4425  
Fax: +1-905-670-8116

**KYOCERA Document Solutions  
Mexico, S.A. de C.V.**

Calle Arquimedes No. 130, 4 Piso, Colonia Polanco  
Chapultepec, Delegacion Miguel Hidalgo, Ciudad de  
Mexico, C.P.11560, Mexico  
Phone: +52-555-383-2741  
Fax: +52-555-383-7804

**KYOCERA Document Solutions  
Brazil, Ltda.**

Alameda África, 545, Pólo Empresarial Consbrás,  
Tamboré, Santana de Parnaíba-SP, CEP 06543-306,  
Brazil  
Phone: +55-11-2424-5353  
Fax: +55-11-2424-5304

**KYOCERA Document Solutions  
Chile SpA**

Andrés Bello 2299, Providencia Santiago,  
Region Metropolitana, Chile  
Phone: +56-2-2670-1900  
Fax: +56-2-2350-7150

**KYOCERA Document Solutions  
Australia Pty. Ltd.**

Level 3, 6-10 Talavera Road North Ryde NSW, 2113,  
Australia  
Phone: +61-2-9888-9999  
Fax: +61-2-9888-9588

**KYOCERA Document Solutions  
New Zealand Ltd.**

Ground Floor. 19 Byron Avenue, Takapuna, Auckland,  
New Zealand  
Phone: +64-9-415-4517  
Fax: +64-9-415-4597

**KYOCERA Document Solutions Asia Limited**

13/F., Mita Centre, 552-566, Castle Peak Road, Tsuenwan,  
NT, Hong Kong  
Phone: +852-2496-5678  
Fax: +852-2610-2063

**KYOCERA Document Solutions  
(China) Corporation**

8F, No. 288 Nanjing Road West, Huangpu District,  
Shanghai, 200003, China  
Phone: +86-21-5301-1777  
Fax: +86-21-5302-8300

**KYOCERA Document Solutions  
(Thailand) Corp., Ltd.**

335 Ratchadapisek Road, Wongsawang, Bangsue,  
Bangkok 10800, Thailand  
Phone: +66-2-586-0333  
Fax: +66-2-586-0278

**KYOCERA Document Solutions  
Singapore Pte. Ltd.**

7 Harrison Road, #06-01, Singapore 369650  
Phone: +65-6741-8733  
Fax: +65-6748-3788

**KYOCERA Document Solutions  
Hong Kong Limited**

16/F., Mita Centre, 552-566, Castle Peak Road, Tsuen  
Wan, NT, Hong Kong  
Phone: +852-3582-4000  
Fax: +852-3185-1399

**KYOCERA Document Solutions  
Taiwan Corporation**

6F., No.37, Sec. 3, Minquan E. Rd., Zhongshan Dist.,  
Taipei 104, Taiwan  
Phone: +886-2-2507-6709  
Fax: +886-2-2507-8432

**KYOCERA Document Solutions  
Korea Co., Ltd.**

#10F Daewoo Foundation Bldg 18, Toegye-ro, Jung-gu,  
Seoul, Korea  
Phone: +822-6933-4050  
Fax: +822-747-0084

**KYOCERA Document Solutions  
India Private Limited**

First Floor, Block - A, First India Place, Sushant Lok Phase  
- 1, M. G. Road, Gurugram - 122002 (Haryana), India  
Phone: +91-124-4671000  
Fax: +91-124-4671001

**KYOCERA Document Solutions  
Malaysia Sdn. Bhd.**

G/F & 2/F, No.71, Jalan SS15/5A, 47500 Subang Jaya,  
Selangor Darul Ehsan, Malaysia  
Phone: +603-5634 5609

**KYOCERA Document Solutions  
Europe B.V.**

Bloemlaan 4, 2132 NP Hoofddorp, The Netherlands  
Phone: +31(0)20-654-0000  
Fax: +31(0)20-653-1256

**KYOCERA Document Solutions  
Nederland B.V.**

Beechavenue 25, 1119 RA Schiphol-Rijk, The Netherlands  
Phone: +31-20-5877200  
Fax: +31-20-5877260

**KYOCERA Document Solutions  
(U.K.) Limited**

Eldon Court 75-77 London Road, Reading, Berkshire RG1  
5BS, United Kingdom  
Phone: +44-118-931-1500  
Fax: +44-118-931-1108

**KYOCERA Document Solutions  
Italia S.p.A.**

Via Monfalcone 15, 20132, Milano, Italy  
Phone: +39-02-921791  
Fax: +39-02-92179-600

**KYOCERA Document Solutions  
Belgium N.V.**

Sint-Martinusweg 199-201 1930 Zaventem, Belgium  
Phone: +32-2-7209270  
Fax: +32-2-7208748

**KYOCERA Document Solutions  
France S.A.S.**

Espace Technologique de St Aubin Route de l'Orme  
91195 Gif-sur-Yvette CEDEX, France  
Phone: +33-1-69852600  
Fax: +33-1-69853409

**KYOCERA Document Solutions  
Espana, S.A.**

Edificio Kyocera, Avda. de Manacor No.2, 28290 Las  
Matas (Madrid), Spain  
Phone: +34-91-6318392  
Fax: +34-91-6318219

**KYOCERA Document Solutions  
Finland Oy**

Atomitie 5C, 00370 Helsinki, Finland  
Phone: +358-9-47805200  
Fax: +358-9-47805212

**KYOCERA Document Solutions  
Europe B.V. Amsterdam (NL) Zürich Branch**

Hohlstrasse 614, 8048 Zürich, Switzerland  
Phone: +41-44-9084949  
Fax: +41-44-9084950

**KYOCERA Bilgitas Document Solutions  
Turkey A.S.**

Altunizade Mah. Prof. Fahrettin Kerim Gökay Cad. No:45  
34662 ÜSKÜDAR İSTANBUL TURKEY  
Phone: +90-216-339-0020  
Fax: +90-216-339-0070

**KYOCERA Document Solutions  
Deutschland GmbH**

Otto-Hahn-Strasse 12, 40670 Meerbusch, Germany  
Phone: +49-2159-9180  
Fax: +49-2159-918100

**KYOCERA Document Solutions  
Austria GmbH**

Wienerbergstraße 11, Turm A, 18. OG, 1100 Wien, Austria  
Phone: +43-1-863380  
Fax: +43-1-86338-400

**KYOCERA Document Solutions  
Nordic AB**

Borgarfjordsgatan 11, 164 40 Kista, Sweden  
Phone: +46-8-546-550-00  
Fax: +46-8-546-550-10

**KYOCERA Document Solutions  
Norge Nuf**

Olaf Helsetsv. 6, 0619 Oslo, Norway  
Phone: +47-22-62-73-00  
Fax: +47-22-62-72-00

**KYOCERA Document Solutions  
Danmark A/S**

Ejby Industrivej 60, DK-2600 Glostrup, Denmark  
Phone: +45-70223880  
Fax: +45-45765850

**KYOCERA Document Solutions  
Portugal Lda.**

Rua do Centro Cultural, 41 (Alvalade) 1700-106 Lisboa,  
Portugal  
Phone: +351-21-843-6780  
Fax: +351-21-849-3312

**KYOCERA Document Solutions  
South Africa (Pty) Ltd.**

KYOCERA House, Hertford Office Park, 90 Bekker Road  
(Cnr. Allandale), Midrand, South Africa  
Phone: +27-11-540-2600  
Fax: +27-11-466-3050

**KYOCERA Document Solutions  
Russia LLC**

Building 2, 51/4, Schepkina St., 129110, Moscow, Russia  
Phone: +7(495)741-0004  
Fax: +7(495)741-0018

**KYOCERA Document Solutions Middle East**

Dubai Internet City, Bldg. 17,  
Office 157 P.O. Box 500817, Dubai, United Arab Emirates  
Phone: +971-4-4330412

**KYOCERA Document Solutions  
Czech, s.r.o.**

Harfa Office Park, Českomoravská 2420/15, Praha 9  
Czech Republic  
Phone: +420-222-562-246

**KYOCERA Document Solutions Inc.**

1-2-28 Tamatsukuri Chuo-ku Osaka 540-8585 Japan  
Phone: +81-6-6764-3555  
<https://www.kyoceradocumentsolutions.com>

