

# Dell Active Pen

PN5122W

Benutzerhandbuch



## Hinweise, Vorsichtshinweise und Warnungen

 **ANMERKUNG:** Eine ANMERKUNG macht auf wichtige Informationen aufmerksam, mit denen Sie Ihr Produkt besser einsetzen können.

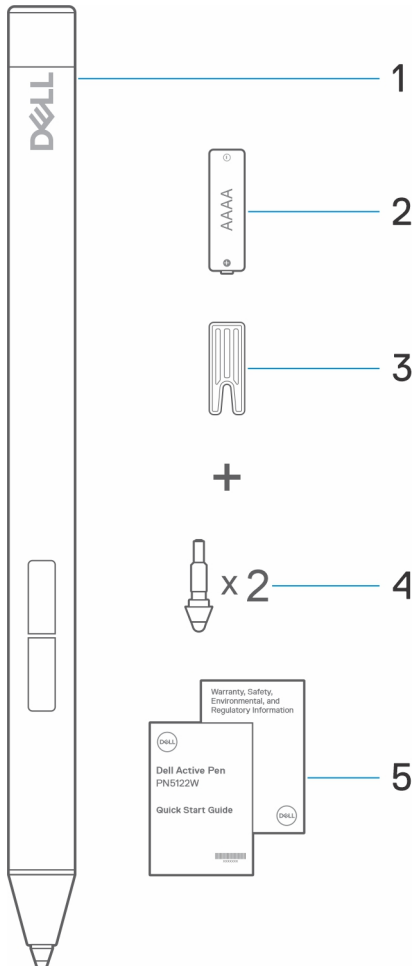
 **VORSICHT:** Ein VORSICHTSHINWEIS warnt vor möglichen Beschädigungen der Hardware oder vor Datenverlust und zeigt, wie diese vermieden werden können.

 **WARNUNG:** Mit WARNUNG wird auf eine potenziell gefährliche Situation hingewiesen, die zu Sachschäden, Verletzungen oder zum Tod führen kann.

# Inhaltsverzeichnis

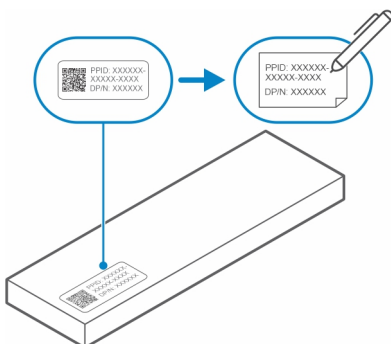
<b>Kapitel 1: Inhalt des Pakets</b> .....	<b>4</b>
<b>Kapitel 2: Funktionen</b> .....	<b>6</b>
<b>Kapitel 3: Einrichten von PN5122W</b> .....	<b>7</b>
Einsetzen der Batterien Ihres PN5122W.....	7
<b>Kapitel 4: Dell Peripheral Manager</b> .....	<b>8</b>
<b>Kapitel 5: Festhalten Ihres PN5122W</b> .....	<b>9</b>
<b>Kapitel 6: Technische Daten</b> .....	<b>10</b>
<b>Kapitel 7: Ersetzen der Stiftspitze</b> .....	<b>11</b>
<b>Kapitel 8: Troubleshooting</b> .....	<b>12</b>
<b>Kapitel 9: Gesetzliche Informationen</b> .....	<b>13</b>
<b>Kapitel 10: Sicherheitsinformationen</b> .....	<b>14</b>
<b>Kapitel 11: Hilfe erhalten und Kontaktaufnahme mit Dell</b> .....	<b>15</b>

# Inhalt des Pakets

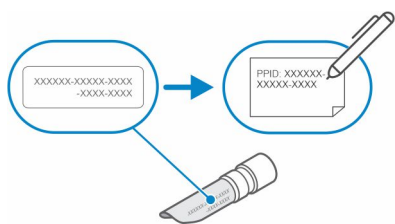


- |                                |                      |
|--------------------------------|----------------------|
| 1. Dell Active Pen             | 2. AAAA-Batterie     |
| 3. Entfernungstool für Spitzen | 4. Stift-Spitzen (2) |
| 5. Dokumente                   |                      |

**i ANMERKUNG:** Notieren Sie für eine mögliche Inanspruchnahme der Gewährleistung die PPID-Nummer hinten auf der Verpackung, oder bewahren Sie die Verpackung auf.



**i ANMERKUNG:** Die PPID-Nummer befindet sich auch auf einer Schutzhülle unter der Stift-Akkuabdeckung.



## Funktionen



**Tabelle 1. Funktionen und Merkmale Ihres PN5122W**

Funktion	Funktionalität
1 Spitze	Führen Sie die Spitze über einen Touchscreen, um den Mauszeiger zu bewegen. Dadurch können Sie schreiben, zeichnen und Objekte auswählen.
2 Untere Drucktaste	Halten Sie die untere Drucktaste gedrückt und führen Sie die Spitze über den Bereich, den Sie löschen möchten. Informationen zum Ändern der Funktionen dieser Taste finden Sie unter <a href="#">Dell Peripheral Manager</a> .
3 Obere Drucktaste	Drücken Sie die obere Drucktaste, um das Kontextmenü zu öffnen oder einen Rechtsklick durchzuführen. Informationen zum Ändern der Funktionen dieser Taste finden Sie unter <a href="#">Dell Peripheral Manager</a> .
4 Stift-Akkuabdeckung	Weitere Informationen zum Installieren oder Ersetzen des Akkus finden Sie unter <a href="#">Einsetzen von Akkus Ihres PN5122W</a> .

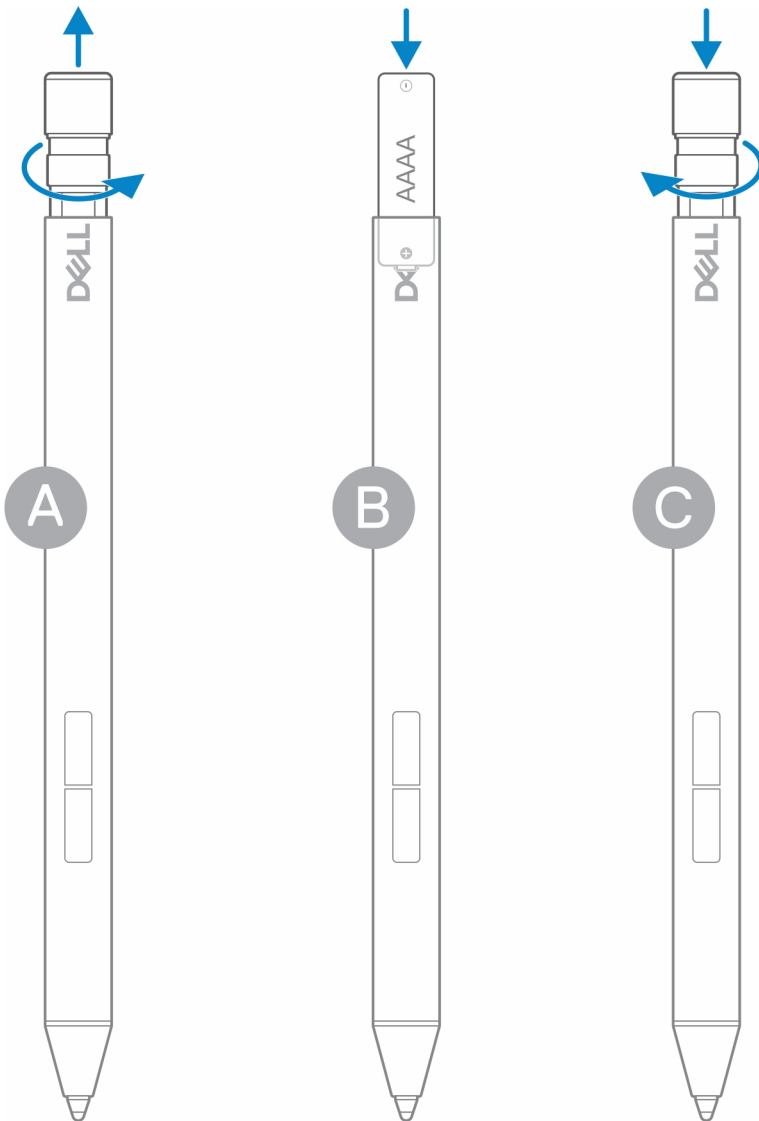
## Einrichten von PN5122W

### Einsetzen der Batterien Ihres PN5122W

Ihr PN5122W verwendet eine AAAA-Batterie.

Die AAAA-Batterie versorgt Ihren PN5122W mit Strom.

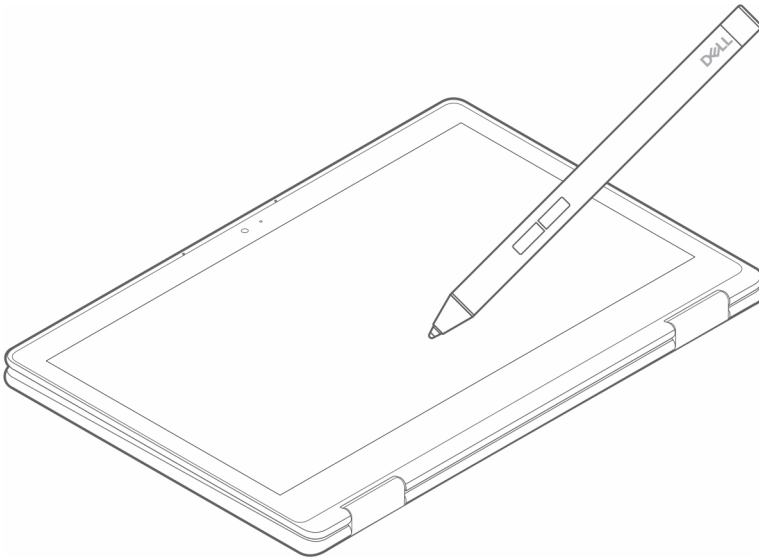
Um die AAAA-Batterie einzusetzen, führen Sie die folgenden Schritte in dieser Reihenfolge aus (A->B->C).



# Dell Peripheral Manager

Verwenden Sie Dell Peripheral Manager (DPeM), um die Stift Tasten anzupassen, die Druckempfindlichkeit zu ändern usw. Führen Sie die folgenden Schritte durch, um DPeM zu installieren.

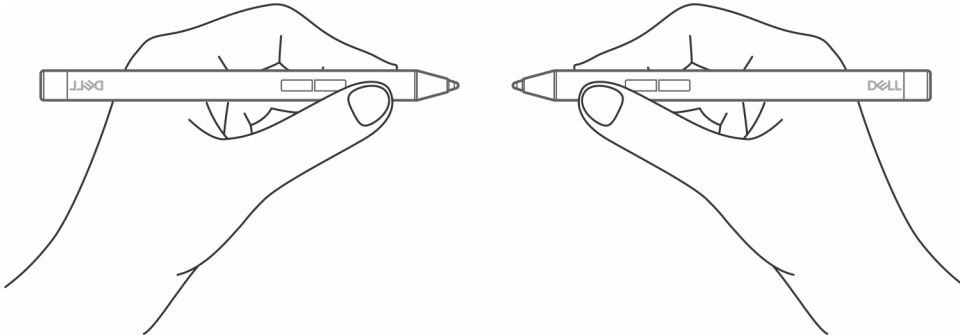
1. Stellen Sie sicher, dass Sie die neuesten Windows- und Treiberaktualisierungen auf Ihrem Laptop oder Tablet installiert haben.
  - i ANMERKUNG:** Weitere Informationen zur Installation der neuesten Version von Windows und Updates finden Sie im Knowledgebase-Artikel [Windows Update: FAQ](#).
  - i ANMERKUNG:** Verwenden Sie die SupportAssist-Anwendung, um die Treiber auf Ihrem Laptop zu aktualisieren. Navigieren Sie zu [SupportAssist für PCs und Tablets](#).
  - i ANMERKUNG:** Weitere Informationen zum manuellen Aktualisieren von Treibern finden Sie unter **How do I download and install a driver?** im Dell Knowledgebase-Artikel [Drivers and Downloads FAQs](#).
2. Installieren Sie DPeM.
  - a. Rufen Sie die Downloadseite für [Dell Peripheral Manager](#) auf.
  - b. Tippen oder klicken Sie auf **Download**.
  - c. Sobald das DPeM-Installationsprogramm heruntergeladen wurde, tippen oder klicken Sie auf das Installationsprogramm, um die Installation zu starten, und befolgen Sie dann die Anweisungen auf dem Bildschirm.
3. Starten Sie **DPeM**.
4. Klicken Sie auf das **+**-Zeichen in der oberen rechten Ecke und klicken Sie dann auf **Stiftmarkierung**.
5. Tippen Sie mit der Stiftspitze auf den Bildschirm, um den Stift mit DPeM zu verbinden.





## Festhalten Ihres PN5122W

Halten Sie Ihren PN5122W genauso wie Sie einen Bleistift oder Stift halten. Passen Sie den Griff so an, dass Sie die Drucktaste einfach verwenden können. Stellen Sie sicher, dass Sie beim Zeichnen oder Positionieren des Stifts nicht versehentlich die Drucktasten drücken.



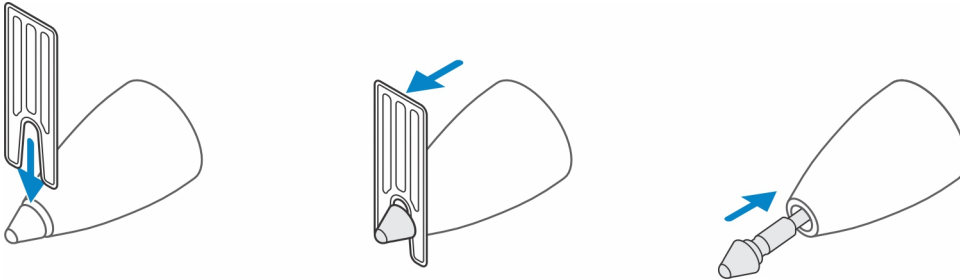
## Technische Daten

**Tabelle 2. Technische Daten Ihres PN5122W**

Modell	PN5122W
Abmessungen und Gewicht:	
Länge	140 mm (5,51 Zoll)
Durchmesser	9,50 mm (0,37 Zoll)
Gewicht	14,20 g (0,031 lb)
Farbtechnologie	<ul style="list-style-type: none"> <li>• AES 1.0/2.0</li> <li>• WGP</li> </ul>
Erkennungshöhe der Stiftspitze	5 mm bis 10 mm (0,20 Zoll bis 0,39 Zoll)
Batterien	AAAA-Batterie
Unterstütztes Betriebssystem	<ul style="list-style-type: none"> <li>• Windows 10</li> <li>• Windows 11</li> </ul>
Temperatur:	
Stock	-10 °C bis 55 °C (14 °F bis 131 °F)
Betrieb	5 °C bis 40 °C (41 °F bis 104 °F)
Luftfeuchtigkeit	30 % bis 80 %
Andere	<p><b>!</b> <b>ANMERKUNG:</b> Es wird empfohlen, den Stift nicht Alkohol oder Lösemitteln (einschließlich Desinfektionsmitteln) auszusetzen.</p>

## Ersetzen der Stiftspitze

Wenn die Stiftspitze Ihres PN5122W abgenutzt oder beschädigt ist, ersetzen Sie die Stiftspitze mithilfe des Spitzen-Kits, wie in der folgenden Abbildung gezeigt.



# Troubleshooting

**ANMERKUNG:** Sie können Ihren PN5122W nur mit ausgewählten Dell Laptops verwenden. Eine Liste der unterstützten Laptops finden Sie unter [www.dell.com](http://www.dell.com).

**Tabelle 3. Dell Active Pen – Fehlersuche**

Probleme	Mögliche Gründe	Mögliche Lösungen
Stift kann nicht schreiben oder zeichnen.	Nicht unterstützter Laptop.	Der Stift funktioniert nur mit unterstützten Dell Laptops.
	Der Akku ist vollständig entladen.	Tauschen Sie die AAAA-Batterie aus.
Der Stift kann keine Verbindung mit Dell Peripheral Manager (DPeM) herstellen.	Die DPeM-Kopplung war nicht erfolgreich.	Starten Sie <b>DPeM</b> , klicken Sie auf das <b>+</b> -Zeichen in der oberen rechten Ecke und klicken Sie auf <b>Pen mark</b> .  Tippen Sie mit der Stiftspitze auf den Bildschirm, um den Stift mit DPeM zu verbinden.
Die Standardfunktionen für die Drucktasten funktionieren nicht.	Die Standardfunktion wurde geändert oder überschrieben.	Starten Sie DPeM, um die Funktionszuweisung der Drucktasten zu überprüfen.
Die Oberfläche des Stifts löst sich ab.	Flüssigkeit auf Basis von Alkohol kann die Oberfläche des Stifts beschädigen.	Vermeiden Sie die direkte Verwendung von Reinigungsmitteln oder Desinfektionsmitteln auf Alkoholbasis direkt auf dem Stift.
	Ungeeignete Lager- und Betriebstemperaturen und Luftfeuchtigkeit können den Stift beschädigen.	Weitere Informationen zu den Lager- und Betriebsbedingungen des Stifts finden Sie in den <a href="#">technischen Daten</a> des Stifts.

# Gesetzliche Informationen

## Garantie

### **Eingeschränkte Garantie und Rückgaberecht**

Produkte der Marke Dell verfügen über einen dreijährigen eingeschränkten Hardwareservice. Wenn diese in Verbindung mit einem Dell System erworben wurden, unterliegen diese der Systemgarantie.

### **Für Kunden in den USA:**

Dieser Kauf und die Verwendung des Produkts unterliegen der Dell Endbenutzervereinbarung, die unter [www.dell.com/terms](http://www.dell.com/terms) abgerufen werden kann. Dieses Dokument enthält eine verbindliche Schiedsklausel.

### **Für Kunden in Europa, im Nahen Osten und in Afrika:**

Verkaufte und verwendete Dell Produkte unterliegen den geltenden nationalen Verbraucherrechten, den Bedingungen des mit dem Händler abgeschlossenen Kaufvertrags und den Bedingungen der Dell Endbenutzervereinbarung.

Ggf. stellt Dell außerdem eine zusätzliche Hardwaregarantie zur Verfügung. Die vollständigen Details der Dell Endbenutzervereinbarung und die Garantiebedingungen finden Sie unter [www.dell.com](http://www.dell.com). Wählen Sie dort Ihr Land aus der Liste unten auf der Seite aus und klicken Sie dann auf den Link „Nutzungsbedingungen“, um die Garantiebedingungen anzuzeigen.

### **Für Kunden außerhalb der USA:**

Verkaufte und verwendete Dell Produkte unterliegen den geltenden nationalen Verbraucherrechten, den Bedingungen des mit dem Händler abgeschlossenen Kaufvertrags und den Dell Garantiebedingungen. Ggf. stellt Dell außerdem eine zusätzliche Hardwaregarantie zur Verfügung. Die vollständigen Garantiebedingungen finden Sie unter [www.dell.com](http://www.dell.com). Wählen Sie dort Ihr Land aus der Liste unten auf der Seite aus und klicken Sie dann auf den Link „Terms and Conditions“ (Nutzungsbedingungen) oder „Support“, um die Garantiebedingungen anzuzeigen.

# Sicherheitsinformationen

## FCC-Hinweise (nur USA) und andere Sicherheitsinformationen

FCC-Hinweise und andere Sicherheitsinformationen finden Sie unter [www.dell.com/regulatory\\_compliance](http://www.dell.com/regulatory_compliance).

Das Gerät entspricht Kapitel 15 der FCC-Bestimmungen. Der Betrieb unterliegt den beiden folgenden Bedingungen:

1. Dieses Gerät darf keine schädlichen Störungen verursachen.
2. Dieses Gerät muss jede empfangene Störung annehmen, einschließlich einer Störung, die zu unerwünschtem Betrieb führen könnte.

**⚠ VORSICHT: Änderungen oder Modifikationen, die ohne die ausdrückliche Genehmigung der für die Konformität verantwortlichen Stelle an diesem Gerät vorgenommen werden, können die Benutzerbefugnis zum Betrieb des Gerätes ungültig machen.**

Das Gerät wurde getestet und entspricht den in Abschnitt 15 der FCC-Bestimmungen für digitale Geräte der Klasse B festgelegten Grenzwerten. Die in diesen Bestimmungen festgelegten Grenzwerte sollen in Wohngebieten einen weitgehend störungsfreien Betrieb gewährleisten. Dieses Gerät erzeugt und verwendet Hochfrequenzenergie und kann diese abstrahlen. Wird das Gerät nicht entsprechend der Bedienungsanleitung des Herstellers installiert und verwendet, kann es Fernmeldeeinrichtungen stören. Es kann jedoch nicht garantiert werden, dass bei einer bestimmten Installation nicht doch Störungen auftreten. Wenn das Gerät den Radio- oder Fernsehempfang stört, was sich durch Aus- und Wiedereinschalten des Geräts feststellen lässt, sollten Sie versuchen, die Störungen mithilfe einer oder mehrerer der folgenden Maßnahmen zu beheben:

- Richten Sie die Empfangsantenne neu aus oder stellen Sie sie an einem anderen Ort auf.
- Vergrößern Sie den Abstand zwischen Gerät und Empfänger.
- Schließen Sie das Gerät an eine Steckdose eines anderen Stromkreises als dem des Empfangsgeräts an.
- Wenden Sie sich an den Händler oder an einen erfahrenen Radio- und Fernsichttechniker.

Es müssen abgeschirmte Kabel mit diesem Gerät verwendet werden, um die Einhaltung der FCC-Grenzwerte für Geräte der Klasse sicherzustellen.

# Hilfe erhalten und Kontaktaufnahme mit Dell

## Kontaktaufnahme mit Dell

Informationen zur Kontaktaufnahme mit Dell für den Verkauf, den technischen Support und den Kundendienst erhalten Sie unter [www.dell.com/contactdell](http://www.dell.com/contactdell).

- ANMERKUNG:** Die Verfügbarkeit ist je nach Land und Produkt unterschiedlich, und bestimmte Dienstleistungen sind in Ihrer Region eventuell nicht verfügbar.
- ANMERKUNG:** Wenn Sie nicht über eine aktive Internetverbindung verfügen, können Sie Kontaktinformationen auch auf Ihrer Auftragsbestätigung, dem Lieferschein, der Rechnung oder im Dell-Produktkatalog finden.

## Selbsthilfe-Ressourcen

Mithilfe dieser Online-Selbsthilfe-Ressourcen erhalten Sie Informationen und Hilfe zu Dell-Produkten:

**Tabelle 4. Hilfe erhalten und Kontaktaufnahme mit Dell**

Informationen zu Produkten und Dienstleistungen von Dell	<a href="http://www.dell.com/support">www.dell.com/support</a>
Onlinehilfe für Betriebssystem	<a href="http://www.dell.com/support/windows">www.dell.com/support/windows</a>
Informationen zur Behebung von Störungen, Benutzerhandbücher, Installationsanweisungen, technische Daten, Blogs für technische Hilfe, Treiber, Software-Updates usw.	<a href="http://www.dell.com/support">www.dell.com/support</a>