

Dell Active Pen

PN5122W

Guide de l'utilisateur



Remarques, précautions et avertissements

 **REMARQUE** : Une REMARQUE indique des informations importantes qui peuvent vous aider à mieux utiliser votre produit.

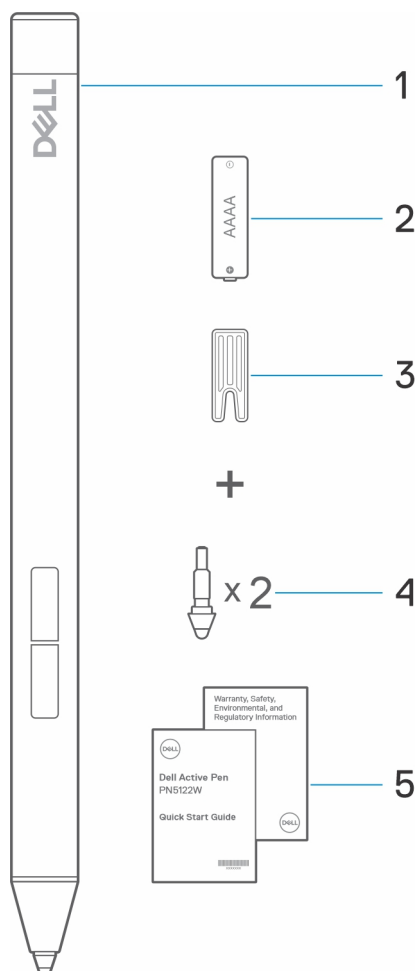
 **PRÉCAUTION** : ATTENTION vous avertit d'un risque de dommage matériel ou de perte de données et vous indique comment éviter le problème.

 **AVERTISSEMENT** : un AVERTISSEMENT signale un risque d'endommagement du matériel, de blessure corporelle, voire de décès.

Table des matières

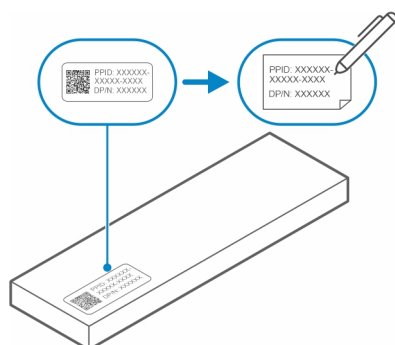
Chapitre 1: Contenu du carton.....	4
Chapitre 2: Fonctionnalités.....	6
Chapitre 3: Configuration de votre PN5122W.....	7
Installation des batteries de votre PN5122W.....	7
Chapitre 4: Gestionnaire de périphériques Dell.....	8
Chapitre 5: Saisissez votre PN5122W.....	9
Chapitre 6: Caractéristiques.....	10
Chapitre 7: Remplacement de la pointe du stylet.....	11
Chapitre 8: Dépannage.....	12
Chapitre 9: Informations légales.....	13
Chapitre 10: Attestation réglementaire.....	14
Chapitre 11: Obtenir de l'aide et contacter Dell.....	15

Contenu du carton

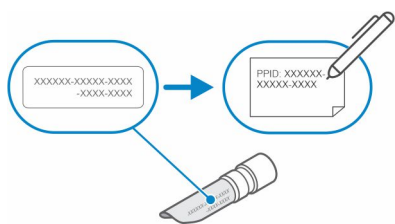


1. Stylet actif Dell
2. pile AAAA
3. Outil pour remplacer la pointe
4. Pointes du stylet (2)
5. Documents

REMARQUE : Dans le cadre de la garantie, notez le numéro PPID inscrit derrière la boîte ou conservez-la.



REMARQUE : Le numéro PPID peut également se trouver dans une pochette sous le capuchon de la batterie du stylet.



Fonctionnalités



Tableau 1. Caractéristiques et fonctionnalités de votre PN5122W

Caractéristique	Fonctionnalité
1 Conseil	Déplacez la pointe au-dessus d'un écran tactile pour déplacer le pointeur. Permet d'écrire, de dessiner et de sélectionner des objets.
2 Bouton de la broche inférieure	Appuyez sur le bouton cylindrique inférieur en le maintenant enfoncé, et déplacez la pointe au-dessus de la zone à effacer. Pour modifier la fonctionnalité de ce bouton, reportez-vous au Dell Peripheral Manager .
3 Bouton de la broche supérieure	Appuyez sur le bouton supérieur du stylet pour ouvrir le menu contextuel ou effectuer un clic droit. Pour modifier la fonctionnalité de ce bouton, reportez-vous au Dell Peripheral Manager .
4 Cache de la batterie du stylet	Pour plus d'informations sur l'installation ou le remplacement de la batterie, reportez-vous à la section Installation les batteries de votre PN5122W .

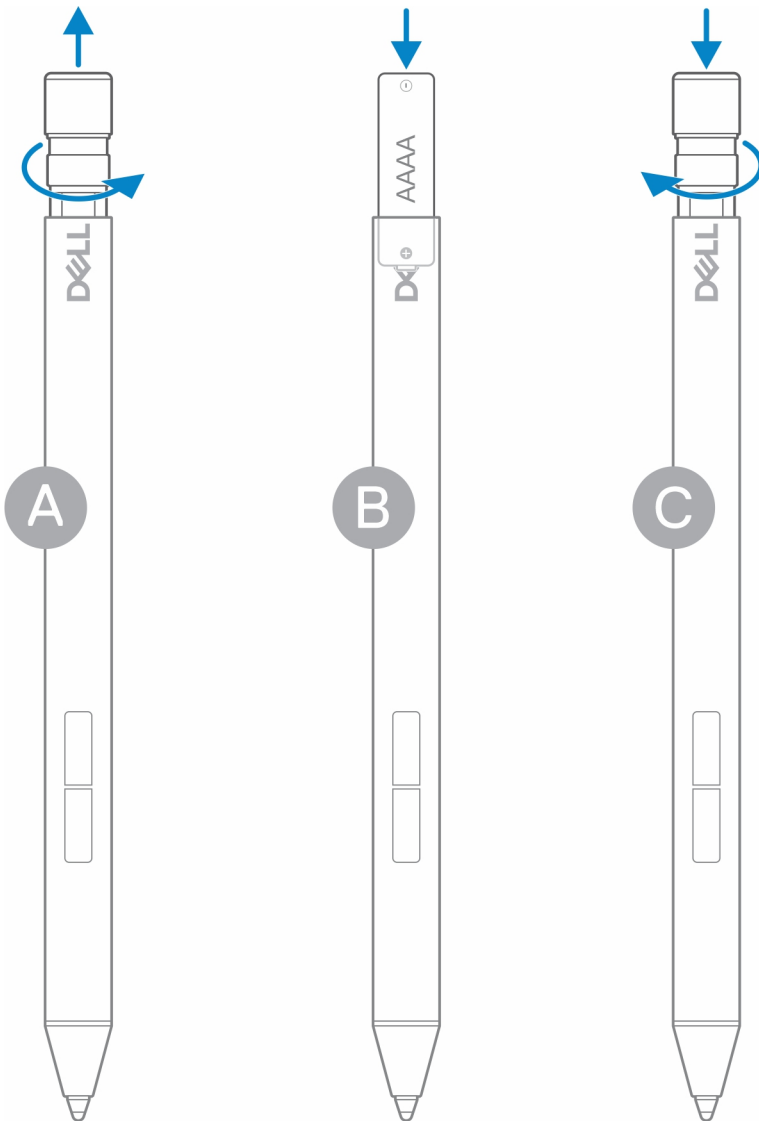
Configuration de votre PN5122W

Installation des batteries de votre PN5122W

Votre PN5122W utilise une pile AAAA.

La batterie AAAA alimente votre PN5122W

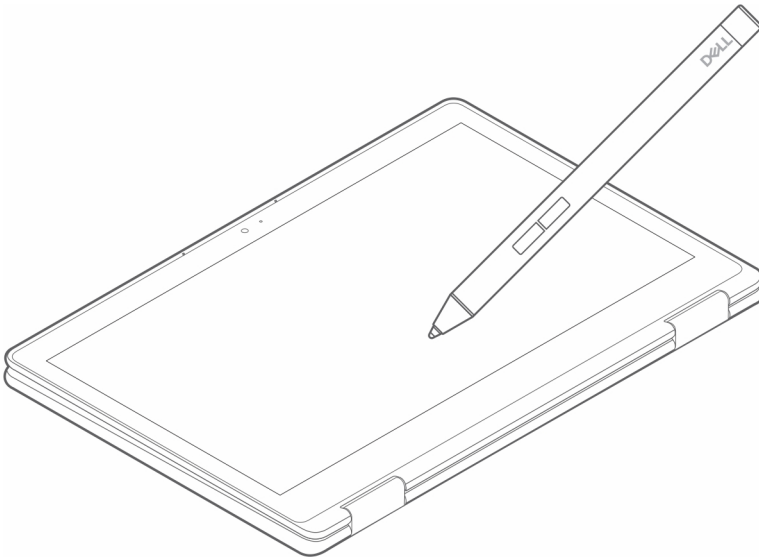
Pour installer la batterie AAAA, procédez comme suit dans l'ordre (A->B->C).



Gestionnaire de périphériques Dell

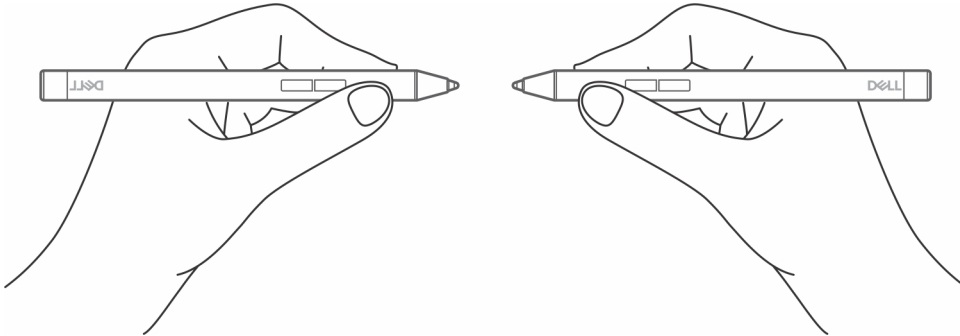
Utilisez le Dell Peripheral Manager (DPeM) pour personnaliser les boutons du stylet, modifier la sensibilité à la pression, etc. Pour installer le DPeM, suivez la procédure décrite ci-dessous :

1. Assurez-vous que les dernières mises à jour Windows et des pilotes sont installées sur votre ordinateur portable ou votre tablette.
 - REMARQUE :** Reportez-vous à l'article de la base de connaissances [Windows Update : FAQ](#) pour plus d'informations sur l'installation de la dernière version de Windows et des mises à jour.
 - REMARQUE :** Utilisez l'application SupportAssist pour mettre à jour les pilotes de votre ordinateur portable. Accédez à [SupportAssist pour PC et tablettes](#).
 - REMARQUE :** Pour plus d'informations sur la mise à jour manuelle des pilotes, voir **Comment puis-je télécharger et installer un pilote ?** section de l'article de la base de connaissances Dell [FAQ des Pilotes et téléchargements](#).
2. Installez le DPeM.
 - a. Accédez à la page de téléchargement du [Dell Peripheral Manager](#).
 - b. Touchez ou cliquez sur **Télécharger**.
 - c. Une fois le programme d'installation du DPeM téléchargé, appuyez ou cliquez sur le programme d'installation pour démarrer l'installation, puis suivez les instructions qui s'affichent à l'écran.
3. Lancez le **DPeM**.
4. Cliquez sur la marque « + » dans le coin supérieur droit, puis cliquez la **marque du stylet**.
5. Appuyez sur l'écran avec la pointe du stylet pour connecter le stylet au DPeM.




Saisissez votre PN5122W

Tenez votre PN5122W comme un stylo ou un crayon. Réglez votre prise de manière à pouvoir accéder facilement au bouton du stylet. Veillez à ne pas appuyer accidentellement sur les boutons du stylet lorsque vous dessinez ou le positionnez



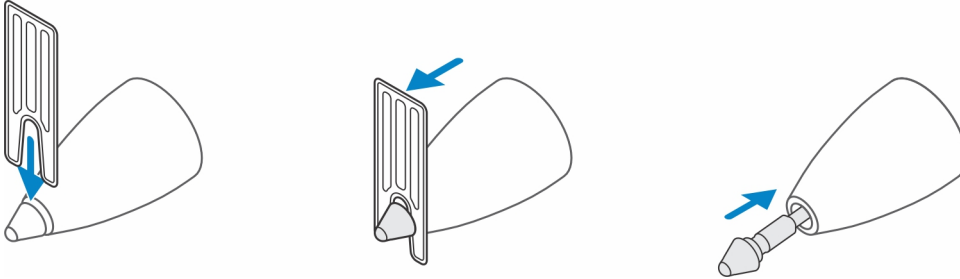
Caractéristiques

Tableau 2. Caractéristiques de votre PN5122W

Modèle	PN5122W
Dimensions et poids :	
Longueur	140 mm (5,51 pouces)
Diamètre	9,50 mm (0,37")
Poids	14,20 g (0,031 lb)
Technologie d'encre	<ul style="list-style-type: none"> • AES 1.0/2.0 • WGP
Hauteur détectable de la pointe du stylet	5 mm à 10 mm (0,20" à 0,39")
Batteries	pile AAAA
Systèmes d'exploitation pris en charge	<ul style="list-style-type: none"> • Windows 10 • Windows 11
Température :	
Stockage	-10 °C à 55 °C (14 °F à 131 °F)
En fonctionnement	5 °C à 40 °C (41 °F à 104 °F)
Humidité	30 à 80 %
Autres	<p> REMARQUE : Il est recommandé de ne pas exposer le stylet à une solution à base d'alcool ou de solvant (y compris un désinfectant).</p>

Remplacement de la pointe du stylet

Lorsque la pointe de votre PN5122W est usée ou endommagée, remplacez-la à l'aide du kit de pointes, comme illustré sur l'image suivante.



Dépannage

REMARQUE : Vous ne pouvez utiliser votre PN5122W qu'avec certains ordinateurs portables Dell. Pour connaître la liste des ordinateurs portables pris en charge, rendez-vous sur www.dell.com.

Tableau 3. Dépannage du stylet Dell Active Pen

Problèmes	Causes possibles	Solutions possibles
Le stylet ne peut ni écrire, ni dessiner.	Ordinateur portable non pris en charge.	Le stylet fonctionne uniquement avec les ordinateurs portables Dell pris en charge.
	La batterie est complètement déchargée.	Remplacez la pile AAAA.
Le stylet ne peut pas se connecter au Dell Peripheral Manager (DPeM).	Le couplage DPeM a échoué.	Lancez le DPeM , cliquez sur la marque « + » dans le coin supérieur droit, puis cliquez sur la marque du stylet . Appuyez sur l'écran avec la pointe du stylet pour connecter le stylet au DPeM.
Les fonctions par défaut des boutons barrel ne fonctionnent pas.	La fonction par défaut est modifiée ou remplacée.	Lancez le DPeM pour vérifier l'attribution des fonctions des boutons du stylet.
L'extérieur du stylet se décolle.	Un liquide à base d'alcool peut endommager l'extérieur du stylet.	Évitez d'utiliser directement un désinfectant ou un nettoyant à base d'alcool sur le stylet.
	Le corps du stylet peut être endommagé s'il est stocké dans un endroit inapproprié, humide ou à une mauvaise température.	Reportez-vous à la section Caractéristiques pour obtenir plus d'informations sur les caractéristiques de stockage et de fonctionnement du stylet.

Informations légales

Garantie

Garantie limitée et politiques de retour

Les produits de marque Dell sont couverts par une garantie matérielle limitée de trois ans. Si le produit est acheté avec un système Dell, il dépend de la garantie du système.

Clients hors des États-Unis

L'achat et l'utilisation de ce produit sont soumis aux conditions du contrat de l'utilisateur final établi par Dell et disponible à l'adresse www.dell.com/terms. Ce document contient une clause d'arbitrage obligatoire qui vous engage.

Pour les clients d'Europe, du Moyen-Orient et d'Afrique :

L'achat et l'utilisation des produits de marque Dell sont soumis aux droits juridiques des consommateurs dans leur pays et aux conditions de tout contrat de vente conclu avec le détaillant (qui sera appliqué entre le détaillant et vous) et aux conditions du contrat de garantie établi par Dell.

Dell peut également fournir une garantie matérielle supplémentaire, tous les détails du contrat de l'utilisateur final et les modalités de garantie Dell sont disponibles à l'adresse www.dell.com. Sélectionnez votre pays dans la liste au bas de la page « d'accueil », puis cliquez sur le lien « termes et conditions » pour les modalités de l'utilisateur final ou le lien « support » pour les modalités de garantie.

Clients hors des États-Unis

L'achat et l'utilisation des produits de marque Dell sont soumis aux droits juridiques des consommateurs dans leur pays et aux conditions de tout contrat de vente conclu avec le détaillant (qui sera appliqué entre le détaillant et vous) et aux conditions du contrat de garantie établi par Dell. Dell peut également fournir une garantie matérielle supplémentaire : tous les détails des conditions de la garantie Dell sont disponibles à l'adresse www.dell.com. Sélectionnez votre pays dans la liste au bas de la page d'accueil, puis cliquez sur le lien « Terms and conditions » (Conditions générales) pour connaître les modalités du contrat de l'utilisateur final, ou sur le lien « Support » pour les modalités de la garantie.

Attestation réglementaire

Avis de la FCC (États-Unis uniquement) et autres informations réglementaires

Pour l'avis de la FCC (États-Unis uniquement) et autres informations réglementaires, consultez le site Web de la conformité réglementaire à l'adresse www.dell.com/regulatory_compliance.

Cet appareil est conforme à l'alinéa 15 de la réglementation de la FCC. Son utilisation est soumise aux deux conditions suivantes :

1. Il ne doit pas causer de perturbations nuisibles.
2. Cet appareil doit accepter toutes les interférences qu'il reçoit, y compris celles qui peuvent perturber son fonctionnement.

⚠ PRÉCAUTION : Modifier ce périphérique de manière qui n'est pas expressément approuvée par le parti responsable de la conformité pourrait annuler l'autorisation d'utilisation de l'utilisateur.

Cet équipement a été testé et déclaré conforme aux limites des appareils numériques de classe B définies à l'alinéa 15 du règlement de la FCC. Ces restrictions sont conçues pour fournir une protection adéquate contre les perturbations nuisibles quand le matériel est utilisé dans un environnement résidentiel. Cet équipement crée, utilise et peut émettre de l'énergie de fréquence radio et risque, s'il n'est pas installé et utilisé conformément aux instructions, de produire des perturbations nuisibles aux radiocommunications. Il n'y a cependant aucune garantie qu'il n'y aura pas de perturbation dans une installation particulière. Si cet équipement génère des interférences nuisibles à la réception radio ou télévision, ce qui peut être déterminé en éteignant et rallumant l'équipement, l'utilisateur est invité à essayer de remédier aux interférences en appliquant une ou plusieurs des mesures suivantes :

- Réorienter ou déplacer l'antenne de réception.
- Augmenter la distance entre l'équipement et le récepteur.
- Connecter l'équipement à une source d'alimentation sur un circuit différent de celui sur lequel est connecté le récepteur.
- Demander conseil au revendeur ou à un technicien radio/télévision expérimenté.

Des câbles blindés doivent être utilisés avec cet appareil pour assurer la conformité avec les limites de la FCC pour la classe B.

Obtenir de l'aide et contacter Dell

Contacteur Dell

Pour contacter Dell pour des questions commerciales, de support technique ou de service client, consultez le site www.dell.com/contactdell.

REMARQUE : Les disponibilités variant selon le pays et le produit, certains services peuvent être indisponibles dans votre pays.

REMARQUE : Si vous ne disposez pas d'une connexion Internet, vous pouvez utiliser les coordonnées figurant sur votre facture d'achat, votre bordereau de livraison, votre facture ou dans le catalogue de produits Dell.

Ressources d'aide en libre-service

Vous pouvez obtenir des informations et de l'aide sur les produits et services Dell en utilisant ces ressources d'auto-assistance en ligne :

Tableau 4. Obtenir de l'aide et contacter Dell

Informations sur les produits et services Dell	www.dell.com/support
Aide en ligne concernant le système d'exploitation	www.dell.com/support/windows
Informations de dépannage, manuels utilisateur, instructions sur l'installation, caractéristiques des produits, blogs d'aide technique, pilotes, mises à jour logicielles, etc.	www.dell.com/support