

Penna attiva Dell

PN5122W

Guida dell'utente



Messaggi di N.B., Attenzione e Avvertenza

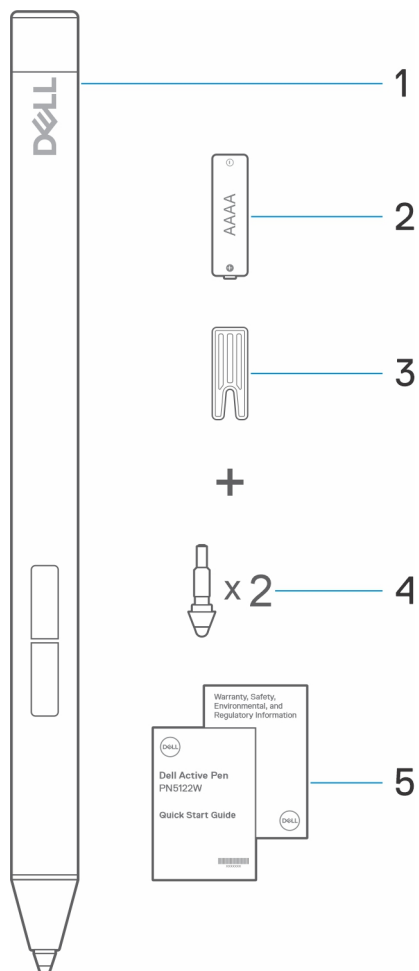
 **N.B.:** un messaggio N.B. (Nota Bene) indica informazioni importanti che contribuiscono a migliorare l'utilizzo del prodotto.

 **ATTENZIONE:** un messaggio di **ATTENZIONE** evidenzia la possibilità che si verifichi un danno all'hardware o una perdita di dati ed indica come evitare il problema.

 **AVVERTENZA:** un messaggio di **AVVERTENZA** evidenzia un potenziale rischio di danni alla proprietà, lesioni personali o morte.

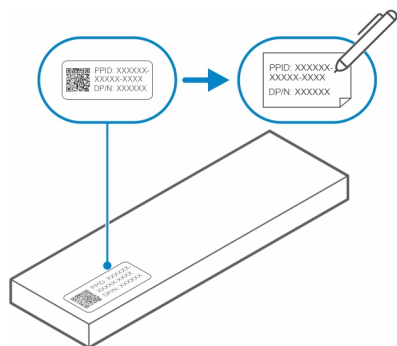
Capitolo 1: Contenuti confezione	4
Capitolo 2: Caratteristiche	6
Capitolo 3: Configurazione di PN5122W	7
Installazione delle batterie di PN5122W.....	7
Capitolo 4: Dell Peripheral Manager	8
Capitolo 5: Impugnatura di PN5122W	9
Capitolo 6: Specifiche	10
Capitolo 7: Sostituzione della punta della penna	11
Capitolo 8: Risoluzione dei problemi	12
Capitolo 9: Informazioni legali	13
Capitolo 10: Dichiarazione normativa	14
Capitolo 11: Come ottenere assistenza e contattare Dell	15

Contenuti confezione

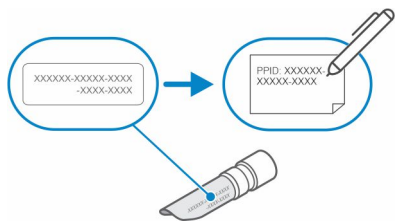


1. Penna attiva Dell
2. batteria AAAA
3. Rimozione stilo
4. Stilo della penna (2)
5. Documenti

i **N.B.:** A fini di validità della garanzia, prendere nota del numero PPID sulla parte posteriore della confezione o conservare la confezione.



i **N.B.:** Il numero PPID può essere posizionato anche su una custodia sotto il cappuccio della batteria della penna.



Caratteristiche



Tabella 1. Caratteristiche e funzionalità di PN5122W

Funzione	Funzionalità
1 Suggerimento	Spostare la punta su un touch screen per spostare il puntatore. Consente di scrivere, disegnare e selezionare oggetti.
2 Pulsante penna inferiore	Premere e tenere premuto il pulsante del cilindro inferiore e muovere la punta sull'area da cancellare. Per modificare la funzionalità di questo pulsante, fare riferimento alla sezione Dell Peripheral Manager .
3 Pulsante penna superiore	Premere il pulsante del cilindro superiore per aprire il menu di scelta rapida o simulare un clic con il tasto destro del mouse. Per modificare la funzionalità di questo pulsante, fare riferimento alla sezione Dell Peripheral Manager .
4 Cappuccio della batteria della penna	Per informazioni su come installare o sostituire la batteria, consultare Installazione delle batterie di PN5122W .

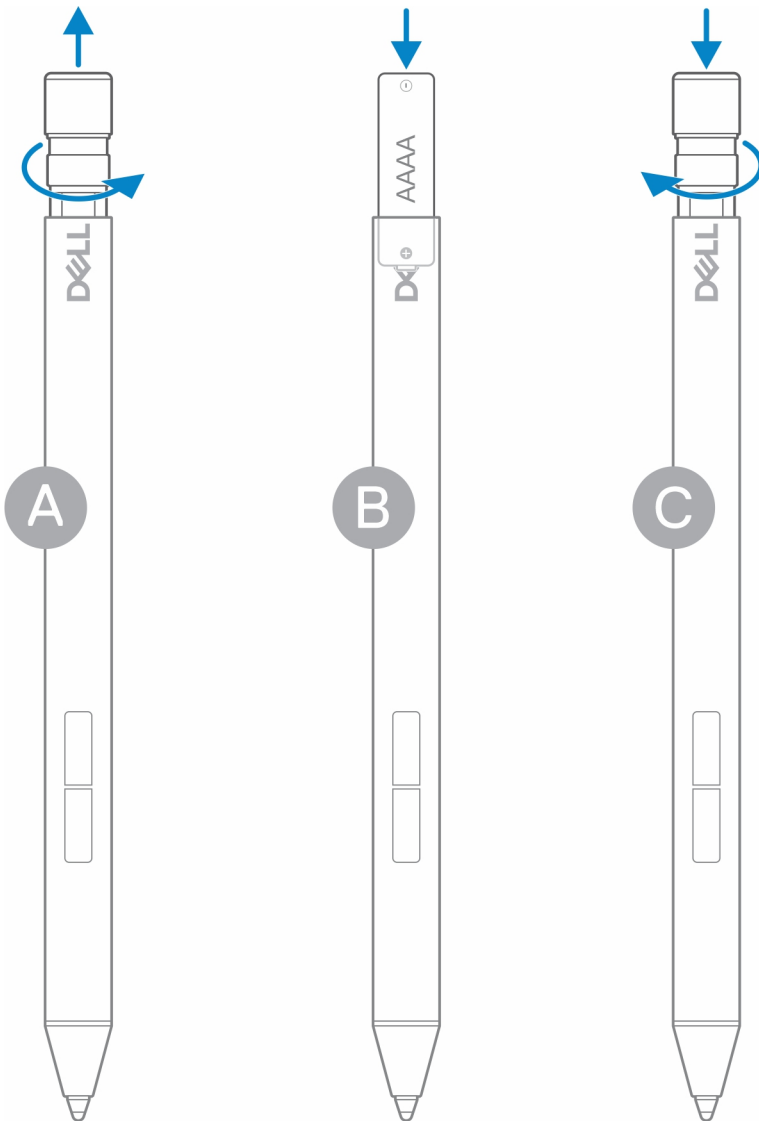
Configurazione di PN5122W

Installazione delle batterie di PN5122W

PN5122W utilizza una batteria AAAA.

La batteria AAAA fornisce alimentazione a PN5122W

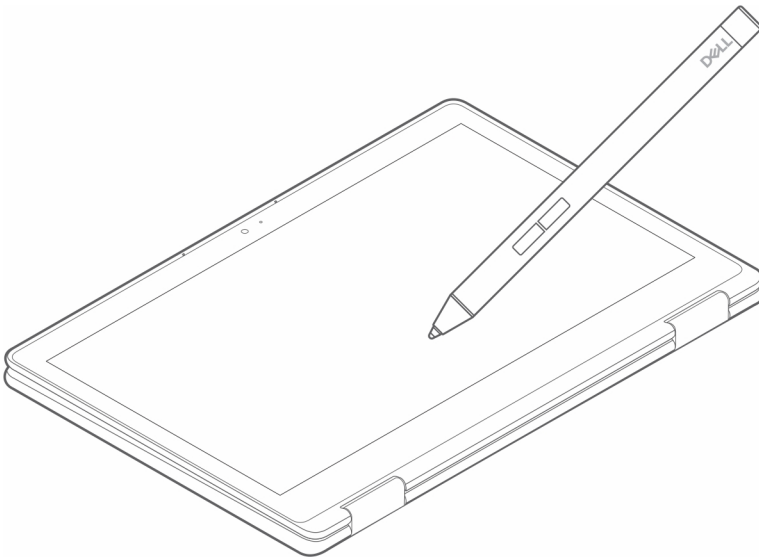
Per installare la batteria AAAA, effettuare le seguenti operazioni nell'ordine indicato (A->B->C).



Dell Peripheral Manager

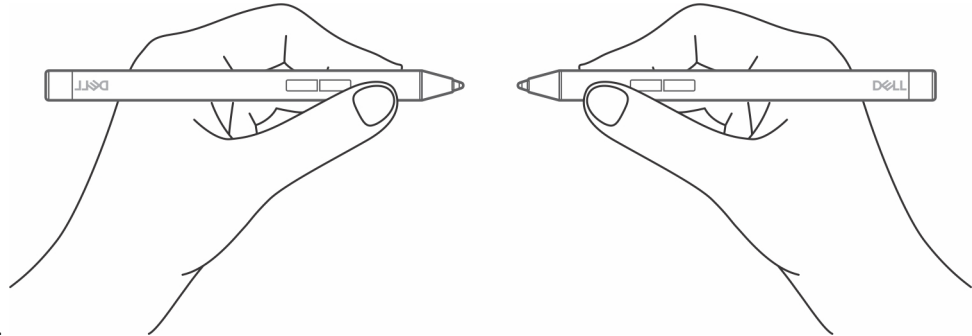
Utilizzare Dell Peripheral Manager (DPeM) per personalizzare i pulsanti della penna, modificare la sensibilità alla pressione, ecc. Per installare DPeM, eseguire le seguenti operazioni:

1. Accertarsi di aver installato gli aggiornamenti più recenti di Windows e dei driver sul notebook o sul tablet.
 - i** **N.B.:** Consultare l'articolo della Knowledge Base [Windows Update: domande frequenti](#) per informazioni sull'installazione della versione più recente di Windows e degli aggiornamenti.
 - i** **N.B.:** Utilizzare l'applicazione SupportAssist per aggiornare i driver sul notebook, accedere a [SupportAssist per PC e tablet](#).
 - i** **N.B.:** Per ulteriori informazioni sull'aggiornamento manuale dei driver, consultare la sezione **Come scaricare e installare un driver** dell'articolo della Knowledge Base di Dell [Domande frequenti sui driver e i download](#).
2. Installare DPeM.
 - a. Accedere alla pagina di download di [Dell Peripheral Manager](#).
 - b. Toccare o fare clic su **Download**.
 - c. Una volta scaricato il programma di installazione di DPeM, toccare o fare clic sul programma di installazione per avviare l'installazione, quindi seguire le istruzioni visualizzate.
3. Avviare **DPeM**.
4. Fare clic sul segno **"+"** nell'angolo in alto a destra, quindi fare clic su **Pen mark**.
5. Toccare lo schermo con la punta della penna per collegare la penna con DPeM.



Impugnatura di PN5122W


Tenere PN5122W tenendo contemporaneamente una matita o una penna. Regolare l'impugnatura in modo da poter utilizzare facilmente il pulsante sul corpo della penna. Accertarsi di non premere accidentalmente i pulsanti sul corpo della penna durante il disegno o il



posizionamento della penna.

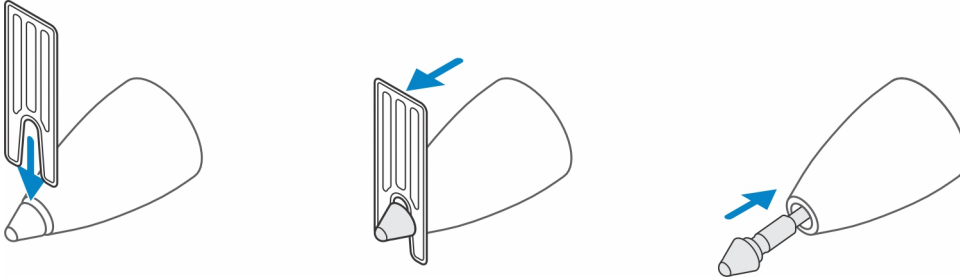
Specifiche

Tabella 2. Specifiche di PN5122W

Modello	PN5122W
Dimensioni e peso:	
Lunghezza	140 mm (5,51 pollici)
Diametro	9,50 mm (0,37 pollici)
Peso	14,20 g (0,031 lb)
Tecnologia di input	<ul style="list-style-type: none"> • AES 1.0/2.0 • WGP
Altezza di rilevamento punta penna	Da 5 mm a 10 mm (da 0,20 pollici a 0,39 pollici)
Batterie	batteria AAAA
Sistema operativo supportato	<ul style="list-style-type: none"> • Windows 10 • Windows 11
Temperatura:	
Componenti	Da -10 °C a 55 °C (da 14 °F a 131 °F)
In esercizio	da 5°C a 40°C (da 41°F a 104°F)
Umidità	30% - 80%
Altri	<p> N.B.: Si consiglia di non esporre la penna ad alcool o alla soluzione solvente (compreso il sanificante)</p>

Sostituzione della punta della penna

Quando la punta della penna su PN5122W è usurata o danneggiata, sostituirla utilizzando il kit della punta come mostrato nell'immagine seguente.



Risoluzione dei problemi

N.B.: È possibile utilizzare PN5122W solo con determinati notebook Dell. Per un elenco dei notebook 3D supportati, visitare il sito www.dell.com.

Tabella 3. Risoluzione dei problemi della penna attiva Dell

Problemi	Possibili cause	Possibili soluzioni
La penna non può scrivere o disegnare.	Notebook non supportato.	La penna funziona solo con i notebook Dell supportati.
	La batteria è completamente esaurita.	Sostituire la batteria AAAA.
La penna non riesce a connettersi a Dell Peripheral Manager (DPeM).	Associazione con DPeM non riuscita.	Avviare DPeM , fare clic sul segno "+" nell'angolo in alto a destra, quindi fare clic sul segno della Pen mark . Toccare lo schermo con la punta della penna per collegare la penna con DPeM.
Le funzioni predefinite dei pulsanti laterali non funzionano.	La funzione predefinita viene modificata o sovrascritta.	Avviare DPeM per controllare l'assegnazione delle funzioni dei pulsanti.
La pelle della penna si stacca.	Il liquido a base di alcool può danneggiare la pelle della penna.	Evitare di utilizzare direttamente un detergente o sanificante a base di alcool sulla penna.
	Un luogo di conservazione e una temperatura di esercizio non idonei e l'umidità potrebbero danneggiare il corpo della penna.	Fare riferimento alle specifiche per ulteriori informazioni sulle specifiche di conservazione e di esercizio della penna.

Informazioni legali

Garanzia

Garanzia limitata e politiche di reso

I prodotti con marchio Dell sono accompagnati da una garanzia hardware limitata di 3 anni. Se il visore è stato acquistato insieme a un sistema Dell, seguirà la garanzia del sistema.

Per i clienti degli Stati Uniti:

Il presente acquisto e l'utilizzo di questo prodotto da parte dell'utente sono soggetti al Contratto con l'utente finale di Dell, consultabile all'indirizzo www.dell.com/terms. Questo documento contiene una clausola compromissoria vincolante.

Per i clienti di Europa, Medio Oriente e Africa:

I prodotti a marchio Dell venduti e utilizzati sono soggetti alle leggi nazionali applicabili sui diritti legali del consumatore, ai termini di eventuali contratti di vendita stipulati con il rivenditore (che regoleranno il rapporto tra acquirente e rivenditore) e ai termini del Contratto con l'utente finale di Dell.

Dell potrà inoltre fornire una garanzia hardware aggiuntiva. Tutti i dettagli relativi al Contratto con l'utente finale di Dell e ai termini della garanzia possono essere consultati accedendo all'indirizzo www.dell.com, selezionando il proprio Paese dall'elenco in fondo alla pagina "Home" e facendo clic sul link "Termini e condizioni" per i termini del Contratto con l'utente finale o sul link "Supporto" per i termini della garanzia.

Per i clienti al di fuori degli Stati Uniti:

I prodotti con marchio Dell venduti e utilizzati sono soggetti alle leggi nazionali applicabili sui diritti legali del consumatore, ai termini di eventuali contratti di vendita stipulati con il rivenditore (che regoleranno il rapporto tra acquirente e rivenditore) e ai termini di garanzia di Dell. Dell potrà inoltre fornire una garanzia hardware aggiuntiva. Tutti i termini della garanzia possono essere consultati accedendo all'indirizzo www.dell.com, selezionando il proprio Paese dall'elenco in fondo alla pagina "Home" e facendo clic sul link "Termini e condizioni" o sul link "Supporto" per i termini della garanzia.

Dichiarazione normativa

Avvisi FCC (solo per gli U.S.A.) e altre informazioni sulle normative

Per notifiche FCC e altre informazioni legali, consultare il sito Web per la conformità normativa all'indirizzo **www.dell.com/regulatory_compliance**.

Questo dispositivo è conforme ai sensi della Parte 15 delle normative della FCC. Il funzionamento è soggetto alle due condizioni riportate di seguito.

1. Questo dispositivo non genera interferenze dannose.
2. Il presente dispositivo non scherma le interferenze provenienti dall'esterno, ivi comprese quelle che potrebbero provocare un funzionamento indesiderato.

ATTENZIONE: Modifiche apportate alla presente unità e non espressamente approvate dalla parte responsabile per la conformità possono comportare il divieto di utilizzo della presente apparecchiatura da parte dell'utente.

La presente apparecchiatura è stata collaudata e dichiarata conforme ai limiti imposti ai dispositivi digitali di Classe B, ai sensi della Parte 15 delle normative della Federal Communications Commission (FCC). Tali limiti sono stabiliti per fornire una protezione adeguata contro le interferenze dannose in un'installazione residenziale. Questa apparecchiatura genera, utilizza ed è in grado di irradiare energia in radiofrequenza e se non installata e utilizzata in conformità con le istruzioni, può provocare interferenze dannose per le comunicazioni radio. Non esiste tuttavia alcuna garanzia che tali interferenze non si verifichino in una particolare situazione. Qualora la presente apparecchiatura provocasse interferenze dannose con segnali radiofonici o televisivi, verificabili accendendo e spegnendo l'apparecchio stesso, si consiglia di cercare di rimediare all'inconveniente mediante una o più delle seguenti misure:

- Orientare diversamente o spostare l'antenna di ricezione.
- Aumentare la distanza tra l'apparecchio e il ricevitore.
- Collegare l'apparecchio a una presa elettrica su un circuito diverso da quello al quale è collegato il ricevitore.
- Consultare il rivenditore o un tecnico radiotelevisivo esperto per ottenere assistenza.

Per assicurare la conformità ai limiti delle Norme FCC per i dispositivi di Classe B, è necessario utilizzare cavi schermati con questa unità.

Come ottenere assistenza e contattare Dell

Come contattare Dell

Per contattare Dell per problemi relativi a vendita, supporto tecnico o assistenza clienti, visitare il sito Web www.dell.com/contactdell.

i **N.B.:** La disponibilità varia in base al Paese e al prodotto, e alcuni servizi possono non essere disponibili nel proprio Paese.

i **N.B.:** Se non si dispone di una connessione Internet attiva, è possibile recuperare i recapiti su ricevuta d'acquisto, distinta di imballaggio, fattura o catalogo dei prodotti Dell.

Risorse di self-help

È possibile richiedere informazioni e l'assistenza su prodotti e servizi Dell mediante l'utilizzo di queste risorse di auto-assistenza online:

Tabella 4. Come ottenere assistenza e contattare Dell

Informazioni su prodotti e servizi Dell	www.dell.com/support
Guida in linea per il sistema operativo	www.dell.com/support/windows
Informazioni su risoluzione dei problemi, manuali utente, istruzioni di installazione, specifiche del prodotto, blog di assistenza tecnica, driver, aggiornamenti software e così via.	www.dell.com/support