

Lenovo
G27q-30
Manuale utente

Codici prodotto

C22270QG0

66E8-G*C2-WW

Prima edizione (Gennaio 2022)

© Copyright Lenovo 2022.

I prodotti, i dati, il software per computer ed i servizi LENOVO sono stati sviluppati esclusivamente con fondi privati e sono venduti ad enti governativi come elementi commerciali come definito dal C.F.R. 48 2.101 con diritti limitati per quanto riguarda l'uso, la riproduzione e la cessione.

AVVERTENZA PER I DIRITTI LIMITATI E RISTRETTI: Se i prodotti, i dati, il software per computer o i servizi sono forniti in base ad un contratto "GSA" (General Services Administration), l'uso, la riproduzione o la distribuzione è soggetta alle restrizioni esposte nel Contratto Numero GS-35F-05925.

Contenuti

Informazioni sulla sicurezza	iii
Linee guida per la sicurezza generale	iii
Capitolo 1. Preparazione	1-1
Contenuti della confezione	1-1
Avviso per l'uso	1-1
Descrizione del prodotto	1-2
Tipi di regolazione	1-2
Inclinazione	1-2
Regolazione dell'altezza	1-2
Comandi del monitor	1-3
Slot bloccacavi	1-3
Configurazione del monitor	1-4
Collegamento e accensione del monitor	1-4
Registrazione dell'opzione	1-8
Capitolo 2. Regolazione e utilizzo del monitor	2-1
Comfort e accessibilità	2-1
Sistemazione della propria area di lavoro	2-1
Posizionamento del monitor	2-1
Consigli rapidi per abitudini lavorative sane	2-2
Regolazione dell'immagine a video	2-3
Utilizzare i comandi per l'accesso diretto	2-3
Utilizzo dei comandi a video (OSD)	2-4
Selezione di una modalità di visualizzazione supportata	2-6
Comprendere il risparmio energetico	2-7
Cura del monitor	2-8
Staccare il supporto e la base del monitor	2-8
Installazione su parete (optional)	2-8
Capitolo 3. Informazioni di riferimento	3-1
Specifiche del monitor	3-1
Risoluzione dei problemi	3-3
Installazione manuale del driver del monitor	3-5
Installazione del driver del monitor in Windows 10	3-5
Installazione del driver del monitor in Windows 11	3-6
Come ottenere ulteriore assistenza	3-6
Appendice A. Assistenza e supporto	A-1
Registrazione dell'opzione	A-1
Supporto tecnico online	A-1
Supporto tecnico telefonico	A-1
Appendice B. Avvisi	B-1
Informazioni sul riciclaggio	B-2
Marchi commerciali	B-2
Cavi di alimentazione e adattatori	B-3

Informazioni sulla sicurezza

Linee guida per la sicurezza generale

Per i consigli su come usare in modo sicuro il proprio computer, consultare:
<http://www.lenovo.com/safety>

Prima di installare il prodotto, leggere le informazioni sulla sicurezza



DANGER

Per evitare il rischio di elettrocuzione:

- Non rimuovere i coperchi.
- Non usare il prodotto a meno che il supporto non è collegato.
- Non collegare o scollegare questo prodotto durante un temporale.
- Il cavo di alimentazione deve essere collegato a una presa di corrente correttamente cablata e messa a terra.
- Gli eventuali apparecchi a cui questo prodotto deve essere collegato devono anch'essi essere connessi a prese di alimentazione correttamente cablate e messe a terra.
- Per isolare il monitor dall'alimentazione, basta rimuovere la spina dalla presa. La presa deve essere facilmente accessibile.

Devono essere rese disponibili tutte le istruzioni necessarie per evitare pericoli durante l'uso, l'installazione, la manutenzione, il trasporto o l'immagazzinamento dell'attrezzatura.

Per ridurre il rischio di scosse elettriche, non tentare di eseguire da soli interventi di manutenzione diversi dalle operazioni indicate nelle istruzioni operative, a meno che non si sia qualificati per l'esecuzione di tali operazioni.

Maneggiare

- Se il monitor pesa oltre 18 kg (39,68 libbre), si consiglia di spostarlo o sollevarlo in due.

Capitolo 1. Preparazione

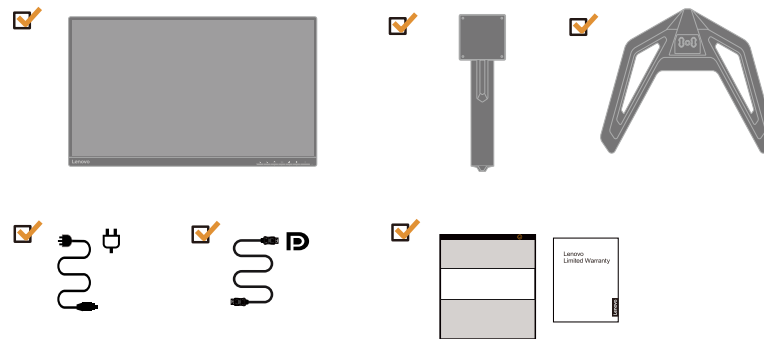
Questa guida dell'utente offre istruzioni dettagliate sul monitor a schermo piatto. Per una rapida panoramica delle istruzioni, consultare l'immagine di installazione fornita con il monitor.

Lenovo G27q-30 supporta il Centro di controllo del display Lenovo - **Artery**.

Contenuti della confezione

La confezione del prodotto deve includere i seguenti elementi:

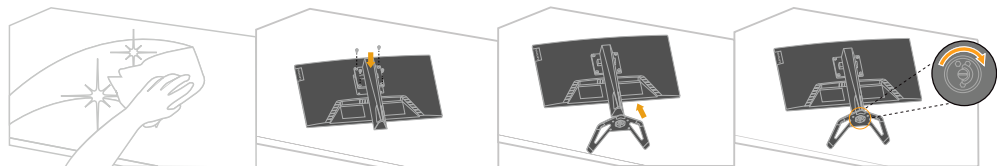
- *Monitor a schermo piatto*
- *Volantino informativo*
- *Volantino garanzia limitata Lenovo*
- *Supporto*
- *Base*
- *Cavo DP*
- *Cavo di alimentazione*



Avviso per l'uso

Fare riferimento alle illustrazioni che seguono per installare il monitor.

Nota: Non toccare il monitor entro l'area di visualizzazione. L'area del monitor è in vetro e può danneggiarsi con una manipolazione poco attenta o con una pressione eccessiva.



1. Posizionare il monitor su una superficie piana.
2. Collocare il supporto e la base sul monitor.

Nota: Per fissare il supporto VESA, consultare "Installazione su parete (opzionale)" a pagina 2-8.

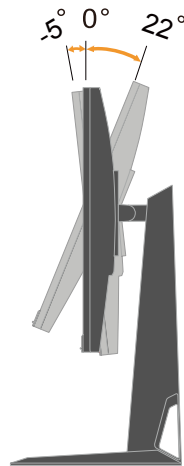
Descrizione del prodotto

Questa sezione fornisce le informazioni sulla regolazione delle posizioni del monitor, sull'impostazione dei controlli e sull'uso del passante cavo antifurto.

Tipi di regolazione

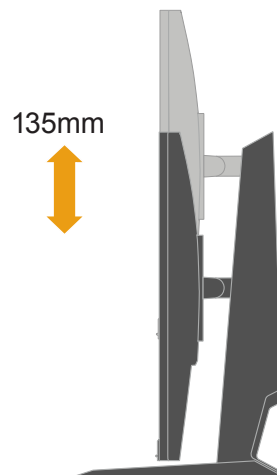
Inclinazione

Fare riferimento alle illustrazioni che seguono per degli esempi di inclinazione.



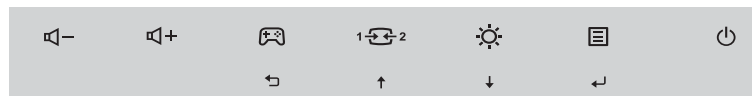
Regolazione dell'altezza

Per la regolazione dell'altezza, è necessario abbassare o sollevare il monitor.



Comandi del monitor

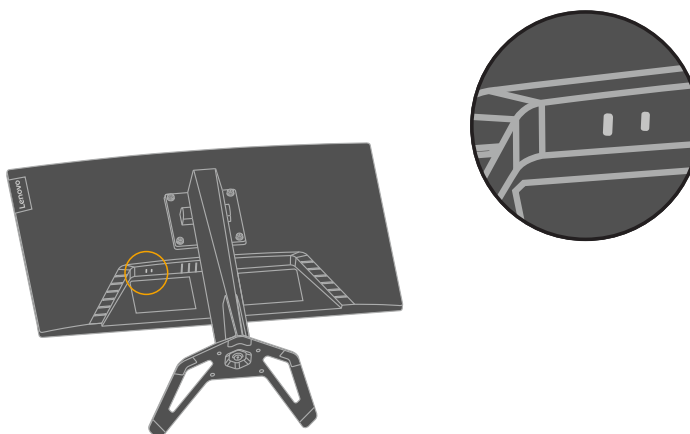
Il monitor ha comandi nella parte anteriore che vengono usati per regolare la visualizzazione.



Per informazioni su come usare tali comandi, vedere “Regolazione dell’immagine del monitor” a pagina 2-3.

Slot bloccacavi

Il monitor è dotato di uno slot bloccacavi che si trova nella parte posteriore (in basso).



Configurazione del monitor

Questa sezione fornisce informazioni su come configurare il monitor.

Collegamento e accensione del monitor

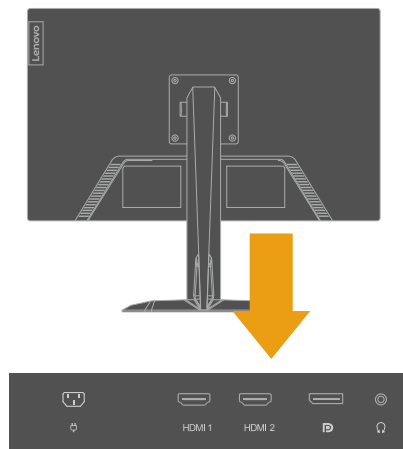
Nota: Assicurarsi di leggere le Informazioni sulla sicurezza di pagina iii prima di eseguire questa procedura.

1. Spegnerne computer e tutte le periferiche ad esso collegate, e scollegare il cavo di alimentazione del computer.



Nota: Il tipo di spina e presa mostrate qui sono solo a scopo illustrativo.

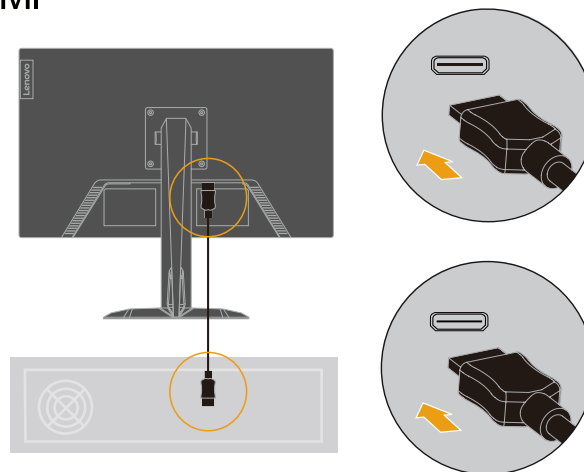
2. Collegare i cavi attenendosi alle indicazioni delle icone che seguono.



3. Per collegamento HDMI al computer.

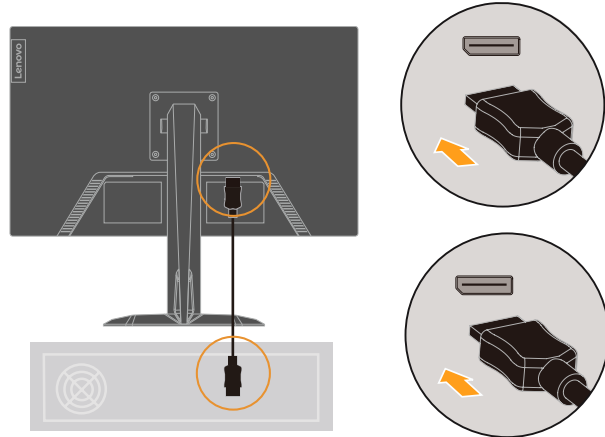
Nota: Lenovo consiglia ai clienti che devono utilizzare l'ingresso HDMI sul proprio monitor di acquistare il "cavo Lenovo HDMI-HDMI OB47070" www.lenovo.com/support/monitoraccessories.

HDMI



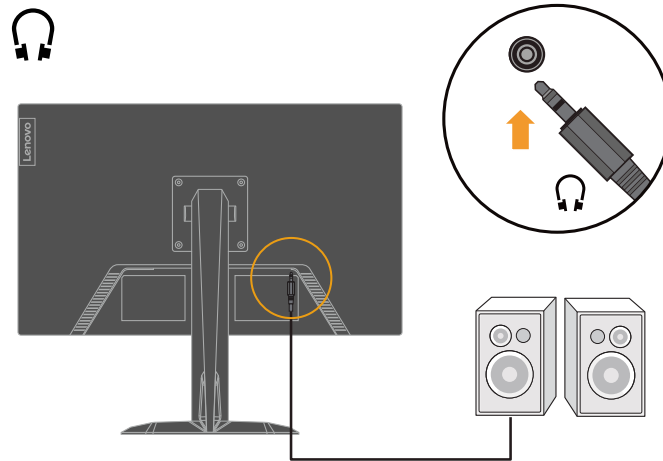
4. Per collegamento DP al computer.

DP



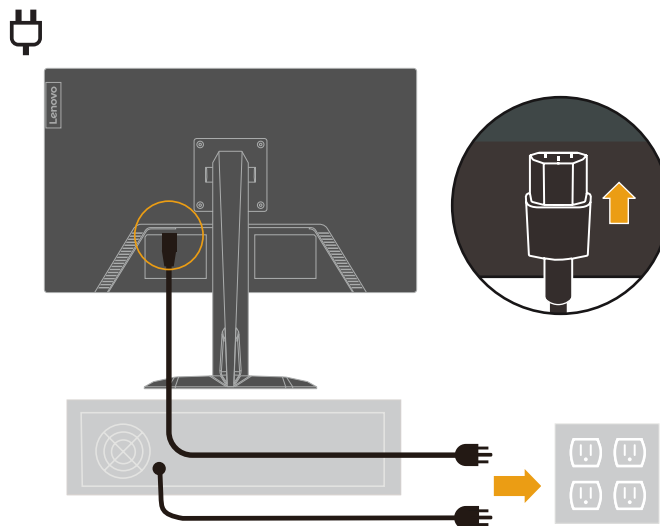
5. Collegare il cavo audio degli altoparlanti ed il connettore audio del monitor per trasferire l'origine audio da HDMI o DP.

Nota: Uscita audio in modalità HDMI o DP.



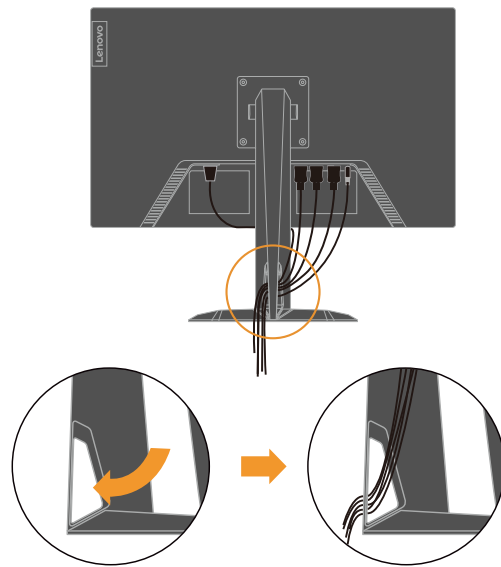
6. Collegare il cavo di alimentazione al monitor, quindi collegare il cavo di alimentazione del monitor e del computer alle prese di corrente.

Nota: Con questo apparecchio deve essere usato un cavo di alimentazione certificato. I regolamenti nazionali relativi e o dell'apparecchio non devono essere trascurati. Deve essere usato un cavo di alimentazione certificato non più leggero di un cavo flessibile in cloruro di polivinile ordinario, conformemente al regolamento IEC 60227 (designazione H05VV-F 3G 0,75 mm² o H05VVH2-F2 3G 0,75 mm²). In alternativa usare un cavo flessibile di gomma sintetica conforme al regolamento IEC 60245 (designazione H05RR-F 3G 0,75 mm²).

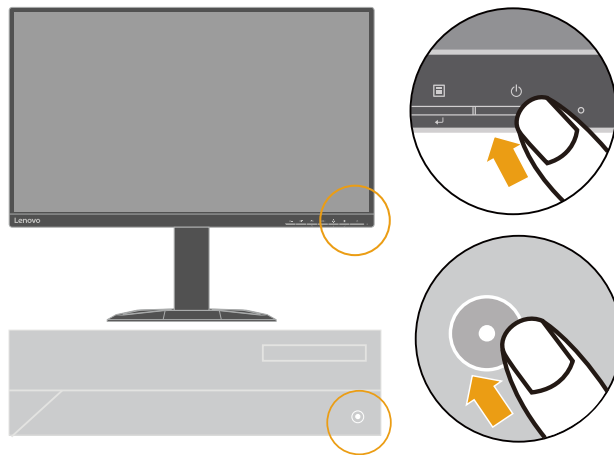


Nota: Il tipo di spina e presa mostrate qui sono solo a scopo illustrativo.

7. Collegare i cavi con fermacavi.



8. Accendere il monitor e il computer.



9. Quando si installa il driver del monitor, scaricare il driver che corrisponde al proprio modello di monitor dal sito Lenovo https://pcsupport.lenovo.com/solutions/g27q_30. Fare riferimento alla sezione "Installazione manuale del driver del monitor" a pagina 3-5 per installare il driver.



Registrazione dell'opzione

Complimenti per l'acquisto di questo prodotto Lenovo. Si prega di dedicare alcuni momenti alla registrazione del prodotto e di fornire le informazioni che aiuteranno Lenovo a fornire servizi migliori in futuro. Il vostro riscontro è prezioso per aiutarci a sviluppare prodotti e servizi importanti per voi, e per aiutarci a sviluppare modi migliori per comunicare con voi. Registrare il prodotto al seguente sito web: <http://www.lenovo.com/register>

Lenovo vi invierà le informazioni e gli aggiornamenti del prodotto registrato, salvo che nel modulo del sito sia indicato che non si desiderano ricevere altre informazioni.

Capitolo 2. Regolazione e utilizzo del monitor

Questa sezione fornirà le informazioni necessarie per la regolazione e l'utilizzo del monitor.

Comfort e accessibilità

Una buona pratica ergonomica è importante per ottenere il massimo dal proprio computer personale per evitare scomodità. Sistemare la propria postazione di lavoro e gli apparecchi usati in modo che si adattino alle proprie esigenze e al tipo di lavoro che si effettua. Oltre a questo, seguire delle abitudini di lavoro sane per ottenere il massimo e stare comodi durante l'utilizzo del computer. Per informazioni più approfondite su tali aspetti, visitare il sito web Healthy Computing all'indirizzo: <http://www.lenovo.com/healthycomputing/>.

Sistemazione della propria area di lavoro

Usare una superficie di lavoro che si trovi ad un'altezza adeguata e sia disponibile per poter lavorare comodamente.

Organizzare il proprio spazio di lavoro in modo che si adatti a materiali e apparecchi. Tenere la propria area di lavoro pulita e libera per poter sistemare i materiali che in genere vengono usati e collocare gli elementi usati più di frequente, come il mouse del computer o il telefono, comodamente alla portata.

La configurazione e la sistemazione delle attrezzature riveste un ruolo fondamentale per la propria postura al lavoro. I seguenti argomenti descrivono come ottimizzare la configurazione degli apparecchi per ottenere e mantenere un'ottima postura al lavoro.

Posizionamento del monitor

Posizionare e regolare il monitor del computer per una visualizzazione confortevole, tenendo in considerazione i seguenti elementi:

- La distanza di visualizzazione consigliata tra gli occhi e lo schermo del monitor è di 1,5x in diagonale. Le soluzioni per soddisfare questa distanza richiesta in situazioni di ufficio limitate includono allontanare la scrivania dalla parete o dal divisorio per creare spazio per il monitor, utilizzare schermi piatti o compatti posizionando il monitor nell'angolo della scrivania o posizionare la tastiera in un cassetto regolabile per creare una superficie di lavoro più profonda.
- **Altezza monitor:** Collocare il monitor in modo tale che la testa e il collo siano in una posizione comoda e neutra (verticale o eretta). Se il monitor non ha le regolazioni di altezza giuste, è possibile collocare dei libri o altri oggetti solidi sotto la sua base per ottenere l'altezza desiderata. Una linea guida generale è quella di posizionare il monitor in modo tale che lo schermo sia alla stessa altezza degli occhi oppure un po' più in basso, mentre si è comodamente seduti. Comunque, accertarsi che l'altezza del monitor sia ottimale, in modo tale che la linea di visualizzazione tra gli occhi e il centro del monitor si adatti alle proprie preferenze per la distanza visiva e che i muscoli dell'occhio non si sforzino.
- **Inclinazione:** Regolare l'inclinazione del monitor per ottimizzare l'aspetto del contenuto dello schermo e poter sistemare la postura preferita di testa e collo.
- **Collocazione generica:** Collocare il monitor in modo tale da evitare riflessi sullo schermo dovuti all'illuminazione o alle finestre circostanti.

Quanto segue sono alcuni suggerimenti per una visualizzazione comoda del monitor:

- Usare un'illuminazione adeguata per il tipo di lavoro che si sta effettuando.
- Usare i controlli della luminosità e del contrasto del monitor, se presenti, per ottimizzare l'immagine a video e soddisfare le proprie preferenze.
- Tenere il monitor pulito così da poter mettere a fuoco i contenuti visualizzati.

Ogni attività sostenuta e concentrata può essere stancante per gli occhi. Accertarsi di guardare periodicamente lontano dallo schermo del monitor mettendo a fuoco un oggetto, così da lasciare che il muscolo dell'occhio si rilassi. In caso di domande sulla stanchezza degli occhi o su problemi alla vista, consultare un oculista.

Consigli rapidi per abitudini lavorative sane

Le seguenti informazioni sono un riassunto di alcuni fattori importanti da tenere in considerazione per riuscire a rimanere comodi e produttivi usando il proprio computer.

- **Una buona postura inizia con la configurazione delle proprie attrezzature:**
La configurazione dell'area di lavoro e il posizionamento della propria apparecchiatura informatica ha un grande effetto sulla propria postura mentre si utilizza il computer. Accertarsi di ottimizzare la posizione e l'orientamento dell'apparecchiatura seguendo i consigli descritti in "Sistemazione della propria area di lavoro" a pagina 2-1 così da mantenere una postura comoda e produttiva. Inoltre, accertarsi di utilizzare le capacità di regolazione dei componenti del computer e dei mobili dell'ufficio così da adattarli alle proprie preferenze e ai loro cambiamenti nel corso del tempo.
- **Piccoli cambiamenti della postura possono aiutare ad evitare scomodità:**
Più si sta seduti a lavorare al computer, maggiore è l'importanza che va data all'osservazione della postura di lavoro. Evitare di assumere una unica postura per un periodo di tempo prolungato. Periodicamente effettuare delle piccole modifiche alla propria postura per evitare eventuali scomodità che potrebbero presentarsi. Fare uso di qualsiasi regolazione del mobilio del proprio ufficio o delle apparecchiature per agire sui cambiamenti della postura.
- **Brevi pause periodiche aiutano a lavorare in salute:** Dato che il computer è principalmente un'attività statica, è particolarmente importante fare delle brevi pause dal lavoro. Periodicamente, alzarsi in piedi dall'area di lavoro, fare allungamento, camminare per bere un po' d'acqua, oppure fare una piccola pausa. Una breve pausa dal lavoro offre al proprio corpo un sano cambiamento della postura e aiuta a rimanere comodi e produttivi.











Regolazione dell'immagine a video

Questa sezione descrive le caratteristiche di comando per regolare l'immagine a video.

Utilizzare i comandi per l'accesso diretto

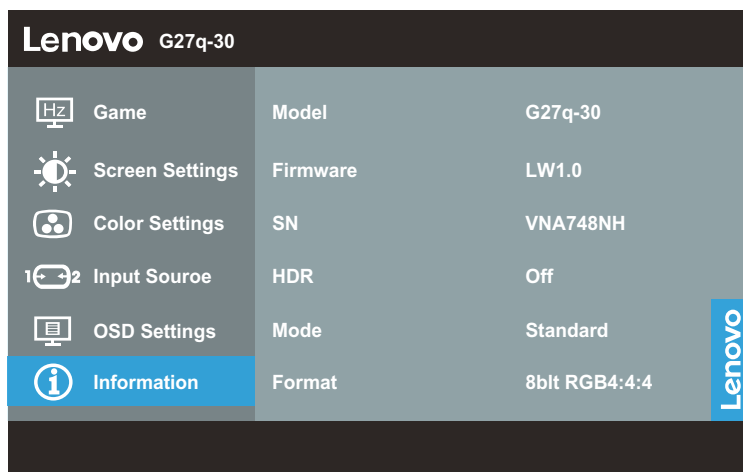
I comandi per l'accesso diretto possono essere usati quando i menu a video (OSD) non sono visualizzati.

Tabella 2-1. Comandi per accesso diretto

	Icona	Comando	Descrizione
1		Menu	Per accedere al menu OSD Premere per confermare la selezione Tenere premuto per 10 secondi per bloccare/ sbloccare il menu
		Enter (Invio)	Premere per accedere al livello successivo del menu principale/menu secondario oppure per accedere al livello precedente nella barra di regolazione
2		Brightness (Luminosità)	Accesso diretto alla regolazione della Luminosità
		Decrease (Diminuzione)/ Down (Giù)	Tasto giù di navigazione Per aumentare il valore sulla barra di regolazione/sintonizzazione Premere per passare alla voce successiva
3		Input Source (Origine ingresso)	Cambia le origini d'ingresso video
		Increase (Aumento)/Up (Su)	Tasto su di navigazione Per diminuire il valore sulla barra di regolazione/sintonizzazione Premere per passare alla voce precedente
4		Game Mode (Modalità gioco)	Accesso diretto alla modalità gioco
		DDC-CI	Tenere premuto per 10 secondi per abilitare o disabilitare la funzione DDC-CI
		Exit (Esci)	Uscita e ritorno al livello precedente
5		Volume	Aumenta volume altoparlante
6		Volume	Riduci volume altoparlante

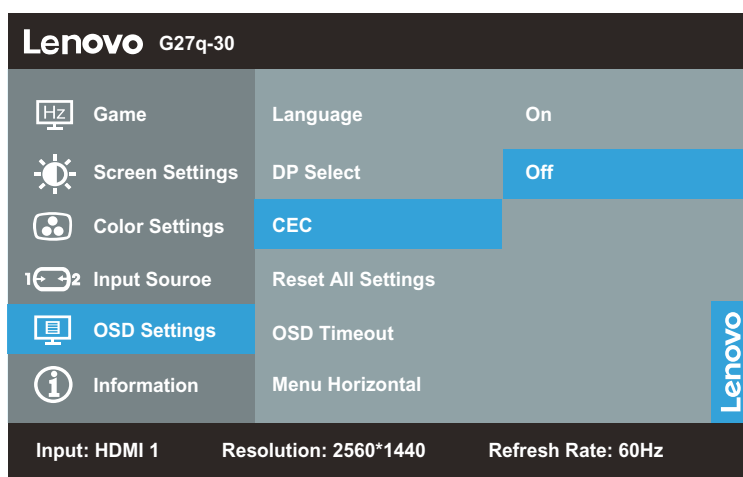
Utilizzo dei comandi a video (OSD)

Il menu OSD permette di visualizzare i controlli usati per regolare le impostazioni.



Per usare i comandi:

1. Premere \leftarrow per aprire il menu principale OSD.
2. Usare \uparrow o \downarrow per spostarsi attraverso le icone. Selezionare un'icona e premere \leftarrow per accedere a tale funzione. Se c'è un menu secondario, è possibile passare da un'opzione all'altra usando \uparrow o \downarrow , quindi premere \leftarrow per selezionare tale funzione. Usare \uparrow o \downarrow per effettuare le regolazioni. Premere \leftarrow per salvare.
3. Premere $1 \leftrightarrow 2$ per tornare indietro attraverso i menu secondari e uscire dall'OSD.
4. Tenere premuto \leftarrow per 10 secondi per bloccare l'OSD. In questo modo si eviteranno regolazioni accidentali all'OSD. Tenere premuto \leftarrow per 10 secondi per sbloccare l'OSD e consentire regolazioni allo stesso.
5. Abilita DDC/CI come impostazione predefinita. Usare il tasto di uscita OSD, tenere premuto $1 \leftrightarrow 2$ per 10 secondi per abilitare o disabilitare la funzione DDC/CI. A video vengono visualizzate le parole "Disabilita DDC/CI".



HDMI CEC consente di attivare o disattivare la funzione **HDMI CEC** ed è supportata solo la porta HDMI 1.

L'attivazione e la disattivazione DC e la funzione sleep possono essere attivati in modo sincrono tramite Monitor o Source (DVD/PS4/PS5/Xbox)

Tabella 2-2. Funzioni OSD

Icona OSD sul menu principale	Menu secondario	Descrizione			Comandi e regolazioni	
Gioco	Modalità gioco	Standard			Standard	
		FPS1				
		FPS2				
		Corse				
		RTS				
		Gioco1				
	Gioco2					
	Over Drive	Spento/Livello 1/Livello 2/Livello 3/Livello 4			Livello 2	
MPRT	On/Off			Off		
FreeSync Premium	Off / Automatico			Auto		
Velocità di aggiornamento	Off/In alto a sinistra/In alto a destra/In basso a sinistra/In basso a destra			Off		
Impostazioni schermo	Luminosità	Barra di regolazione			50	
	Contrasto	Barra di regolazione			75	
	DCR	Off / On			Off	
	Saturazione	Barra di regolazione			50	
	Aumenta nero	Livello1/Livello2/Livello3/Livello4			Livello 4	
	Modalità scala	Schermo intero			Schermo intero	
		Proporzioni originali				
	Nitidezza	Barra di regolazione			40	
	Gamma relativa	-0,4/ -0,2 /Predefinito/ +0,2/ +0,4/			Predefinito	
HDR	Off / Automatico			Auto		
Impostazioni colore	Temperatura colore	Caldo			Caldo	
		Neutro				
		Freddo				
		Utente	R	Barra di regolazione		
			G	Barra di regolazione		
	B		Barra di regolazione			
sRGB	Off/On			Off		
Origine ingresso	Cambio automatico ingresso	Casella di spunta			Sì	
	HDMI 1	-				
	HDMI 2	-				
	DP	-				
Impostazioni OSD	Lingua	English/Français/Italiano/简体中文/Español/日本語/Deutsch/Русский			English	
	Selezione DP	DP1.1			DP1.2	
		DP1.2				
		DP1.4				
	CEC	On			Off	
		Off				
	Ripristina tutte le impostazioni	Annulla/Ripristino predefiniti			Annulla	
	Timeout OSD	Barra di regolazione			10	
Menu orizzontale	Barra di regolazione			100		
Menu verticale	Barra di regolazione			0		
Trasparenza	Barra di regolazione			0		
Informazioni	Modello					
	Firmware					
	SN					
	HDR					
	Modalità					
	Formato					
Ingresso HDMI 1	Risoluzione: 2560*1440		Velocità di aggiornamento: 60Hz			

Selezione di una modalità di visualizzazione supportata

La modalità di visualizzazione usata dal monitor è controllata dal computer. Pertanto, fare riferimento alla documentazione del computer per i dettagli su come modificare le modalità di visualizzazione.

La dimensione dell'immagine, la posizione e la forma possono cambiare quando cambia la modalità di visualizzazione. Questo è normale e l'immagine può essere regolata usando la configurazione automatica immagine e i controlli immagine.

A differenza dei monitor CRT, che richiedono una velocità di aggiornamento alta per minimizzare lo sfarfallio, la tecnologia LCD o a pannello piatto è priva di sfarfallio.

Il monitor adotta la tecnologia antisfarfallio, che cancella lo sfarfallio visibile agli occhi, offre un'esperienza visiva confortevole e previene gli utenti che soffrono di affaticamento degli occhi e affaticamento visivo.

Nota: Se il sistema è stato precedentemente usato con un monitor CRT ed è attualmente configurato per visualizzare una modalità di visualizzazione fuori dalla portata di questo monitor, è necessario ricollegare temporaneamente il monitor CRT finché il sistema non sarà stato riconfigurato, preferibilmente a 2560 x 1440 a 60 Hz, che è la modalità di risoluzione nativa.

Le modalità di visualizzazione mostrate in basso sono state modificate in fabbrica.

Tabella 2-3. Modalità di visualizzazione impostate in fabbrica

Temporizzazione	Frequenza di aggiornamento (Hz)
640x480	60 Hz
720x400	70 Hz
800x600	60 Hz
1024x768	60 Hz
1280x720	60 Hz
1280x1024	60 Hz
1440x900	60 Hz
1600x900	60 Hz
1680x1050	60 Hz
1920x1080	60 Hz
2560x1440	60 Hz
2560x1440	120 Hz
2560x1440	144 Hz
2560x1440	165 Hz

Comprendere il risparmio energetico

Il risparmio energetico è attivato ogni volta che il computer riconosce che il mouse o la tastiera non sono stati usati per un periodo di tempo definibile dall'utente. Ci sono diversi stati, come descritto nella tabella in basso.

Per una prestazione ottimale, spegnere il monitor alla fine di ogni giorno lavorativo, oppure ogni volta che ci si aspetta di lasciarlo inutilizzato per periodi prolungati durante il giorno.

Tabella 2-4. Indicatore alimentazione

Stato	Indicatore alimentazione	Monitor	Ripristino del funzionamento
On	Bianco	Normale	
Standby/Sospensione	Giallo	Vuoto	Premere un tasto o spostare il mouse Potrebbe esserci un piccolo ritardo prima che l'immagine riappaia. Nota: Lo standby viene attivato anche se non c'è un'uscita immagine nel monitor.
Off	Off	Vuoto	Premere il pulsante di alimentazione Potrebbe esserci un piccolo ritardo prima che l'immagine riappaia.

Cura del monitor

Accertarsi di spegnere l'alimentazione prima di effettuare qualsiasi manutenzione al monitor.

No:

- Applicare acqua o liquidi direttamente sul monitor.
- Usare solventi o abrasivi.
- Usare materiali di pulizia infiammabili per pulire il monitor o altri apparecchi elettrici.
- Sforare l'area dello schermo del monitor con oggetti affilati o abrasivi. Questo tipo di contatto può causare danni permanenti allo schermo.
- Usare un detergente che contenga una soluzione antistatica o additivi simili. Essi possono danneggiare il rivestimento dello schermo.

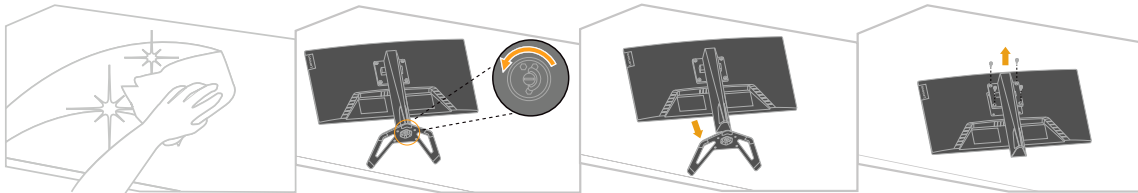
Sì:

- Inumidire un panno soffice con acqua e usarlo per pulire delicatamente le coperture e lo schermo.
- Rimuovere il grasso o le impronte digitali con un panno umido e poco detergente neutro.

Staccare il supporto e la base del monitor

Fase 1: Poggiare il monitor su una superficie piatta e morbida.

Fase 2: Rimuovere il supporto e la base dal monitor.

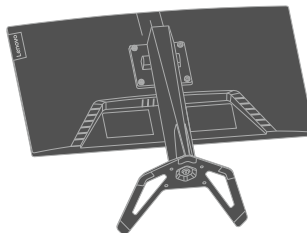


Installazione su parete (optional)

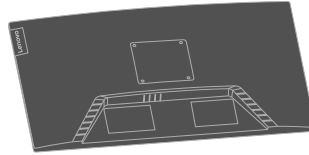
Fare riferimento alle istruzioni in dotazione al kit di montaggio. Fare come segue per installare su parete lo schermo LCD:

Fase 1: Verificare che il tasto di alimentazione sia spento e poi scollegare il cavo di alimentazione.

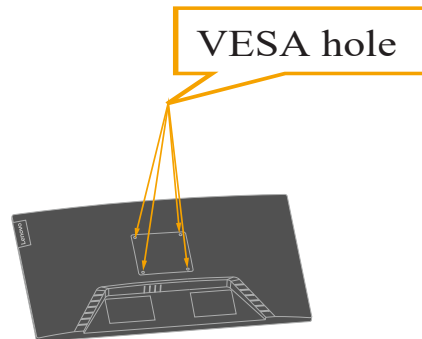
Fase 2: Appoggiare lo schermo LCD a faccia in giù su una coperta.



Fase 3: Rimuovere la base da monitor, fare riferimento alla sezione “Staccare il supporto e la base del monitor”.



Fase 4: Attaccare la staffa di supporto del kit per l'installazione su parete compatibile VESA (dimensioni 100 mm x 100 mm), viti per installazione VESA M4 x 10 mm.



Fase 5: Installare lo schermo LCD sulla parete attenendosi alle istruzioni del kit per l'installazione su parete.

Da usare solo con supporti per installazione su parete omologati UL/GS con peso/carico minimo: 11,82 kg.

Capitolo 3. Informazioni di riferimento

Questa sezione contiene le specifiche del monitor, le istruzioni per installare manualmente i relativi driver, le informazioni sulla risoluzione dei problemi e le informazioni sull'assistenza.

Specifiche del monitor

Tabella 3-1. Specifiche del monitor per il modello di tipo 66E8-G*C2-WW

Dimensioni	Profondità	239,2 mm (9,42 pollici)
	Altezza	528,99 mm (20,83 pollici)
	Ampiezza	614,1 mm (24,18 pollici)
Pannello	Dimensioni Retroilluminazione Rapporto proporzioni	27 pollici. LED 16:9
Supporto	Inclinazione	Da -5° a 22°
	Regolazione dell'altezza	135 mm
Supporto VESA	Supportato	100 mm x 100 mm (3,94 pollici x 3,94 pollici)
Immagine	Dimensione immagine visibile	27 pollici (684,663 mm)
	Altezza massima	13,22 pollici (335,664 mm)
	Ampiezza massima	23,49 pollici (596,736 mm)
	Pixel pitch	0,0092 pollici (0,2331 mm)
Ingresso alimentazione	Tensione di alimentazione	100-240 V CA 50-60 Hz
	Corrente massima	1,5 A
Assorbimento energetico	Funzionamento normale	<65 W (max) <25 W (tipico)
	Standby/Sospensione	<0,5 W
	Off	<0,3 W
Ingresso video (HDMI)	Interfaccia	HDMI
	Segnale in ingresso	VESA TMDS (Panel Link™)
	Indirizzabilità orizzontale	2560 pixel (massimo)
	Indirizzabilità verticale	1440 linee (max)
	Frequenza clock	600 MHz

Tabella 3-1. Specifiche del monitor per il modello di tipo 66E8-G*C2-WW

Ingresso video (DP)	Interfaccia	DP
	Segnale in ingresso	VESA TMDS (Panel Link™)
	Indirizzabilità orizzontale	2560 pixel (massimo)
	Indirizzabilità verticale	1440 linee (max)
	Frequenza clock	650 MHz
Comunicazioni	VESA DDC	CI
Modalità di visualizzazione supportate	Frequenza orizzontale(HDMI)	30 kHz - 230 kHz
	Frequenza verticale(HDMI)	48 Hz - 144 Hz
	Frequenza orizzontale(DP)	30 kHz - 250 kHz
	Frequenza verticale(DP)	48 Hz - 165 Hz
	Risoluzione nativa	2560 x 1440 a 60 Hz
Temperatura	Funzionamento	Da 0° a 50° C (da 32° a 114° F)
	Immagazzinaggio	Da -20° a 60° C (da -4° a 140° F)
	Spedizione	Da -20° a 60° C (da -4° a 140° F)
Umidità	Funzionamento	Dal 20% all'90% senza condensa
	Immagazzinaggio	Dal 5% al 90% senza condensa
	Spedizione	Dal 5% al 90% senza condensa

Risoluzione dei problemi

In caso di problemi di impostazione o di utilizzo del monitor, è possibile risolvere tali problemi da soli. Prima di chiamare il proprio rivenditore o Lenovo, provare le azioni suggerite adeguate al problema.

Tabella 3-2. Risoluzione dei problemi

Problema	Possibile causa	Azione suggerita	Riferimento
Le parole "Out of Range" (Fuori portata) sono mostrate sullo schermo e l'indicatore di alimentazione lampeggia di luce verde.	Il sistema è impostato per visualizzare una modalità non supportata dal monitor.	Se si sta sostituendo un vecchio monitor, ricollegarlo e sistemare la modalità di visualizzazione entro la portata specificata per il nuovo monitor. Se si sta usando un sistema Windows, riavviare il sistema in modalità sicura, quindi selezionare una modalità di visualizzazione supportata per il computer. Se queste opzioni non funzionano, contattare il Centro di assistenza.	"Selezione di una modalità di visualizzazione supportata" a pagina 2-6
La qualità immagine è inaccettabile.	Il cavo del segnale video non è completamente connesso al monitor o al sistema.	Accertarsi che il cavo segnale sia inserito saldamente nel sistema e nel monitor.	"Collegamento e accensione del monitor" a pagina 1-4
	Le impostazioni dei colori potrebbero non essere corrette.	Selezionare un'altra impostazione colore dal menu OSD.	"Regolazione dell'immagine sul monitor" a pagina 2-3
L'indicatore di alimentazione non è acceso e non c'è immagine.	<ul style="list-style-type: none"> • L'interruttore del monitor non è acceso. • Il cavo di alimentazione è lento o scollegato. • Nella presa non c'è corrente. 	<ul style="list-style-type: none"> • Accertarsi che il cavo sia collegato correttamente. • Accertarsi che nella presa ci sia corrente. • Accendere il monitor. • Provare usando un altro cavo. • Provare usando un'altra presa. 	"Collegamento e accensione del monitor" a pagina 1-4
Lo schermo è vuoto e l'indicatore di alimentazione è color ambra.	Il monitor è in modalità Standby/ Sospensione.	<ul style="list-style-type: none"> • Premere un tasto qualsiasi sulla tastiera oppure spostare il mouse per ripristinare l'operazione. • Verificare le impostazioni delle opzioni alimentazione sul computer. 	"Comprendere il risparmio energetico" a pagina 2-7

Tabella 3-2. Risoluzione dei problemi

Problema	Possibile causa	Azione suggerita	Riferimento
L'indicatore di alimentazione è arancione, ma non c'è immagine.	Il cavo del segnale video è lento o scollegato dal sistema o dal monitor.	Accertarsi che il cavo sia collegato correttamente al sistema.	"Collegamento e accensione del monitor" a pagina 1-4
	La luminosità e il contrasto del monitor sono nell'impostazione più bassa.	Regolare la luminosità e il contrasto del monitor nel menu OSD.	"Regolazione dell'immagine sul monitor" a pagina 2-3
Uno più pixel hanno un aspetto scolorito.	Si tratta di una caratteristica della tecnologia LCD e non di un difetto.	Se ci sono più di cinque pixel mancanti, contattare il Centro di assistenza.	Appendice A. "Assistenza e supporto" a pagina A-1
<ul style="list-style-type: none"> • Linee discontinue nel testo o immagine sfocata. • Linee orizzontali o verticali sull'immagine. 	<ul style="list-style-type: none"> • L'impostazione dell'immagine non è stata ottimizzata. • Le impostazioni delle proprietà di visualizzazione del sistema non sono state ottimizzate. 	Regolare le impostazioni di risoluzione sul sistema così da corrispondere alla risoluzione nativa di questo monitor: 2560 x 1440 a 60 Hz.	"Regolazione dell'immagine sul monitor" a pagina 2-3
		Effettuare la configurazione automatica dell'immagine. Se la configurazione automatica dell'immagine non aiuta, effettuare la configurazione manuale dell'immagine.	"Selezione di una modalità di visualizzazione supportata" a pagina 2-6
		Durante il funzionamento in modalità nativa, è possibile trovare ulteriori miglioramenti regolando le impostazioni di Dot Per Inch (DPI) nel sistema.	Vedere la sezione Avanzate delle proprietà di visualizzazione del sistema.

Installazione manuale del driver del monitor

Di seguito ci sono le istruzioni per installare il driver del monitor su Microsoft Windows 10 e Microsoft Windows 11.

Installazione del driver del monitor in Windows 10

Per usare la funzione Plug and Play in Microsoft Windows 10, fare quanto segue:

1. Spegnerne il computer e tutti i dispositivi collegati.
2. Accertarsi che il monitor sia collegato correttamente.
3. Accendere il monitor e quindi il sistema. Consentire al computer di avviare il sistema operativo Windows 10.
4. Nel sito Lenovo https://pcsupport.lenovo.com/solutions/g27q_30, trovare il driver del monitor appropriato e scaricarlo sul PC a cui è collegato questo monitor (PC desktop, ad esempio).
5. Sul Desktop, spostare il mouse nell'angolo in basso a sinistra dello schermo, fare clic con il

tasto destro del mouse e scegliere **Control Panel (Pannello di controllo)**, fare doppio clic sull'icona **Hardware and Sound (Hardware e suoni)**, quindi fare clic su **Display (Schermo)**.
6. Fare clic sulla scheda **Change the display settings (Modifica le impostazioni di visualizzazione)**.
7. Fare clic sull'icona **Advanced Settings (Impostazioni avanzate)**.
8. Fare clic sulla scheda **Monitor**.
9. Fare clic sul tasto **Properties (Proprietà)**.
10. Fare clic sulla scheda **Driver**.
11. Fare clic su **Update Driver (Aggiorna driver)**, quindi su **Browse the computer to find the driver program (Cerca nel computer per trovare il driver)**.
12. Selezionare **Pick from the list of device driver program on the computer (Seleziona da un elenco di dispositivi nel computer)**.
13. Fare clic sul tasto **Hard disk (Ottieni disco)**. Facendo clic sul tasto **Browse (Sfoglia)**, trovare e selezionare il seguente percorso:
X:\Monitor Drivers\Windows 10
(dove X è "la cartella in cui si trova il driver scaricato" (PC desktop, ad esempio)).
14. Selezionare il file "**len G27q-30.inf**" e fare clic sul tasto **Open (Apri)**. Fare clic sul tasto **OK**.
15. Nella nuova finestra, selezionare **LEN G27q-30** e fare clic su **Next (Avanti)**.
16. Al termine dell'installazione, eliminare tutti i file scaricati e chiudere tutte le finestre.
17. Riavviare il sistema. Il sistema sceglierà automaticamente la velocità di aggiornamento massima e i relativi profili di corrispondenza colore.

Nota: Sui monitor LCD, a differenza dei monitor CRT, una velocità di aggiornamento più veloce non migliora la qualità di visualizzazione. Lenovo consiglia di usare o 2560 x 1440 a una velocità di aggiornamento di 60 Hz, oppure 640 x 480 a una velocità di aggiornamento di 60 Hz.

Installazione del driver del monitor in Windows 11

Per usare la funzione Plug and Play in Microsoft Windows 11, fare quanto segue:

1. Spegnere il computer e tutti i dispositivi collegati.
2. Accertarsi che il monitor sia collegato correttamente.
3. Accendere il monitor e quindi il sistema. Consentire al computer di avviare il sistema operativo Windows 11.
4. Nel sito Lenovo https://pcsupport.lenovo.com/solutions/g27q_30, trovare il driver del monitor appropriato e scaricarlo sul PC a cui è collegato questo monitor (PC desktop, ad esempio).
5. Aprire la finestra **Display Properties (Proprietà dello schermo)** facendo clic su **Start (Avvio)**, **Control Panel (Pannello di controllo)** e **Hardware and Sound (Hardware e suoni)**, quindi facendo clic sull'icona **Display (Schermo)**.
6. Fare clic sulla scheda **Change the display settings (Modifica le impostazioni di visualizzazione)**.
7. Fare clic sull'icona **Advanced Settings (Impostazioni avanzate)**.
8. Fare clic sulla scheda **Monitor**.
9. Fare clic sul tasto **Properties (Proprietà)**.
10. Fare clic sulla scheda **Driver**.
11. Fare clic su **Update Driver (Aggiorna driver)**, quindi su **Browse the computer to find the driver program (Cerca nel computer per trovare il driver)**.
12. Selezionare **Pick from the list of device driver program on the computer (Seleziona da un elenco di dispositivi nel computer)**.
13. Fare clic sul tasto **Hard disk (Ottieni disco)**. Facendo clic sul tasto **Browse (Sfoglia)**, trovare e selezionare il seguente percorso:
X:\Monitor Drivers\Windows 11
(dove X è "la cartella in cui si trova il driver scaricato" (PC desktop, ad esempio)).
14. Selezionare il file "**len G27q-30.inf**" e fare clic sul tasto **Open (Apri)**. Fare clic sul tasto **OK**.
15. Nella nuova finestra, selezionare **LEN G27q-30** e fare clic su **Next (Avanti)**.
16. Al termine dell'installazione, eliminare tutti i file scaricati e chiudere tutte le finestre.
17. Riavviare il sistema. Il sistema sceglierà automaticamente la velocità di aggiornamento massima e i relativi profili di corrispondenza colore.

Nota: Sui monitor LCD, a differenza dei monitor CRT, una velocità di aggiornamento più veloce non migliora la qualità di visualizzazione. Lenovo consiglia di usare o 2560 x 1440 a una velocità di aggiornamento di 60 Hz, oppure 640 x 480 a una velocità di aggiornamento di 60 Hz.

Come ottenere ulteriore assistenza

Se non si è ancora riusciti a risolvere il problema, mettersi in contatto con il Centro assistenza Lenovo. Per altre informazioni su come mettersi in contatto con il Centro assistenza, fare riferimento ad Appendice A. "Assistenza e supporto" a pagina A-1.

Appendice A. Assistenza e supporto

Le seguenti informazioni descrivono l'assistenza tecnica disponibile per il prodotto durante il periodo di garanzia o durante tutta la vita utile del prodotto. Fare riferimento alla Garanzia limitata Lenovo per una spiegazione completa delle condizioni di garanzia Lenovo.

Registrazione dell'opzione

Effettuare la registrazione per ricevere assistenza sui prodotti e aggiornamenti di supporto, nonché accessori e contenuti gratuiti e scontati. Andare su: <http://www.lenovo.com/register>

Supporto tecnico online

Il supporto tecnico online è disponibile durante la durata utile di un prodotto all'indirizzo: <http://www.lenovo.com/support>

Durante il periodo di assistenza è disponibile anche l'assistenza per la sostituzione di un prodotto o il cambio di componenti difettosi. Inoltre, se l'opzione è stata installata in un computer Lenovo è possibile ottenere assistenza a domicilio. Un rappresentante del supporto tecnico Lenovo può aiutare a determinare l'alternativa migliore.

Supporto tecnico telefonico

Il supporto di installazione e configurazione attraverso il centro di assistenza clienti sarà disponibile fino a 90 giorni dopo il ritiro dell'opzione dal mercato. Trascorso tale periodo, il supporto è cancellato o reso disponibile a una tariffa a discrezione di Lenovo. Inoltre è disponibile un supporto aggiuntivo a una tariffa nominale.

Prima di contattare un rappresentante del supporto tecnico Lenovo, tenere a disposizione le seguenti informazioni: nome e numero dell'opzione, prova d'acquisto, produttore del computer, modello, numero di serie e manuale, l'esatto messaggio di errore eventualmente ricevuto, la descrizione del problema e le informazioni di configurazione hardware e software del sistema.

Il rappresentante del supporto tecnico potrebbe chiedere di analizzare il problema usando il computer durante la chiamata.

I numeri di telefono sono soggetti a modifica senza preavviso. L'elenco di numeri telefono più aggiornato del Supporto Lenovo è sempre disponibile all'indirizzo:

<http://consumersupport.lenovo.com>

Paese o area geografica	Numero di telefono
Argentina	0800-666-0011 (Spagnolo, inglese)
Australia	1-800-041-267 (Inglese)
Austria	0810-100-654 (tariffa locale) (Tedesco)
Belgio	Supporto e servizio di garanzia: 02-339-36-11 (Olandese, francese)
Bolivia	0800-10-0189 (Spagnolo)

Appendice B. Avvisi

Lenovo potrebbe non offrire in tutti i paesi i prodotti, servizi o caratteristiche discusse in questo documento. Consultare il rappresentante locale Lenovo per informazioni sui prodotti ed i servizi attualmente disponibili nella propria area. Qualsiasi riferimento a prodotti, programmi o servizi Lenovo non è inteso a specificare o implicare che possono essere impiegati solamente prodotti, programmi o servizi Lenovo. Potrebbe essere utilizzato in vece qualsiasi prodotto, programma o servizio egualmente funzionale, che non infrange il diritto di proprietà intellettuale Lenovo. Tuttavia, è responsabilità dell'utente valutare e verificare il funzionamento di qualsiasi prodotto, programma o servizio.

Lenovo può avere brevetti o avere fatto domanda di brevetto sui soggetti descritti in questo documento. La fornitura di questo documento non dà alcuna licenza a questi brevetti. Le domande di licenza possono essere inviate a:

*Lenovo (United States), Inc.
1009 Think Place - Building One
Morrisville, NC 27560
U.S.A.*

Attenzione: Direttore Concessioni di licenza Lenovo

LENOVO FORNISCE QUESTA PUBBLICAZIONE "COM'È" SENZA GARANZIA DI ALCUN TIPO, SIA ESPRESSA SIA IMPLICITA, INCLUDENDO, MA SENZA LIMITAZIONE, LE GARANZIE IMPLICITE DI NON VIOLAZIONE, COMMERCIALIZZABILITÀ OD IDONEITÀ AD UNO SCOPO PARTICOLARE. Alcuni stati non permettono la limitazione delle responsabilità per le garanzie espresse o implicite in alcune transazioni, quindi questa dichiarazione potrebbe non esservi applicata.

Tali informazioni possono includere imprecisioni tecniche o errori tipografici. Le modifiche vengono effettuate periodicamente alle informazioni ivi contenute. Tali modifiche verranno inserite nelle nuove edizioni della pubblicazione. Lenovo potrebbe effettuare miglioramenti e/o modifiche ai prodotti e/o ai programmi descritti in questa pubblicazione in qualsiasi momento, senza preavviso.

I prodotti descritti in questo documento non sono intesi per l'uso in impianti o altre applicazioni atte alla rianimazione, dove i difetti possono provocare lesioni o la morte delle persone. Le informazioni contenute in questo documento non influenzano o modificano le specifiche o le garanzie del prodotto Lenovo. Nessuna parte di questo documento può essere intesa ed adottata come una licenza espressa o implicita o come indennità sotto i diritti di proprietà intellettuale di Lenovo o terzi. Tutte le informazioni contenute in questo documento sono state ottenute in ambienti specifici e sono presentate a titolo illustrativo. I risultati ottenuti in altri ambienti operativi possono variare.

Lenovo può usare o distribuire le informazioni fornite in qualsiasi modo ritiene appropriato senza alcun obbligo nei confronti dell'utente.

Tutti i riferimenti di questa pubblicazione a siti web non Lenovo sono forniti solo per comodità e in nessun modo rappresentano approvazioni di tali siti web. I materiali contenuti in tali siti web non sono parte dei materiali di questo prodotto Lenovo e l'uso di questi siti è sotto la responsabilità dell'utente.

Qualsiasi dato sulla prestazione contenuto nel presente documento è stato determinato in un ambiente controllato. Pertanto, risultati ottenuti in altri ambienti operativi possono variare significativamente. Alcune misure potrebbero essere state effettuate su sistemi a livello di sviluppo e non c'è nessuna garanzia che tali misure saranno le stesse sui sistemi generalmente disponibili. Inoltre, alcune misure potrebbero essere state stimati mediante estrapolazione. I risultati reali possono variare. Gli utenti di questo documento devono verificare i dati applicabili per il proprio ambiente specifico.

Informazioni sul riciclaggio

Lenovo incoraggia i titolari di attrezzature IT (Information Technology) di riciclare responsabilmente le loro attrezzature quando non sono più utili. Lenovo mette a disposizione una serie di programmi e di servizi per assistere i titolari nel riciclaggio dei prodotti IT. Per informazioni su riciclaggio dei prodotti, andare al sito:

<http://www.lenovo.com/recycling>

環境配慮に関して

本機器またはモニターの回収リサイクルについて

企業のお客様が、本機器が使用済みとなり廃棄される場合は、資源有効利用促進法の規定により、産業廃棄物として、地域を管轄する県知事あるいは、政令市長の許可を持った産業廃棄物処理業者に適正処理を委託する必要があります。また、弊社では資源有効利用促進法に基づき使用済みパソコンの回収および再利用・再資源化を行う「PC回収リサイクル・サービス」を提供しています。詳細は、

https://www.lenovo.com/jp/ja/services_warranty/recycle/pcrecycle/

をご参照ください。

また、同法により、家庭で使用済みとなったパソコンのメーカー等による回収再資源化が2003年10月1日よりスタートしました。詳細は、

https://www.lenovo.com/jp/ja/services_warranty/recycle/pcrecycle/

をご参照ください。

重金属を含む内部部品の廃棄処理について

本機器のプリント基板等には微量の重金属（鉛など）が使用されています。使用後は適切な処理を行うため、上記「本機器またはモニターの回収リサイクルについて」に従って廃棄してください。

Raccolta e riciclaggio di computer o monitor Lenovo in disuso

Per i dipendenti di un'azienda che deve smaltire un computer o monitor Lenovo di proprietà dell'azienda, è necessario smaltire il prodotto in osservanza delle norme della Law for Promotion of Effective Utilization of Resources. I computer ed i monitor sono catalogati come rifiuti industriali e devono essere smaltiti in modo appropriato presso un centro di smaltimento rifiuti industriali certificato dalle autorità locali. In osservanza delle norme della Law for Promotion of Effective Utilization of Resources, la Lenovo Giappone mette a disposizione servizi di raccolta, riutilizzo, riciclaggio e smaltimento di computer e monitor tramite i suoi servizi di raccolta e riciclaggio PC. Per i dettagli, visitare il sito Lenovo all'indirizzo: https://www.lenovo.com/jp/ja/services_warranty/recycle/pcrecycle/. In base alle norme della Law for Promotion of Effective Utilization of Resources, la raccolta ed il riciclaggio dei computer e dei monitor domestici è iniziata il 1° Ottobre 2003. Questo servizio è fornito gratuitamente per i computer domestici venduti dopo il 1° Ottobre 2003. Per i dettagli, visitare il sito Lenovo all'indirizzo: https://www.lenovo.com/jp/ja/services_warranty/recycle/personal/.

Smaltimento dei componenti dei computer Lenovo

Alcuni computer Lenovo venduti in Giappone possono avere componenti che contengono metalli pesanti o altre sostanze che possono inquinare l'ambiente. Per smaltire in modo appropriato i componenti in disuso, come schede stampate o unità, usare i metodi sopra descritti relativi alla raccolta ed il riciclaggio dei computer e dei monitor in disuso.

Marchi commerciali

I seguenti termini sono marchi commerciali di Lenovo negli Stati Uniti, in altri paesi o in entrambi:

Lenovo
The Lenovo logo
ThinkCenter
ThinkPad
ThinkVision

Microsoft, Windows, e Windows NT sono marchi o marchi registrati del gruppo di aziende Microsoft.

Altri nomi di società, prodotti o servizi possono essere marchi commerciali o marchi di servizi di altri.

Cavi di alimentazione e adattatori

Utilizzare esclusivamente i cavi di alimentazione e gli adattatori forniti dal produttore del prodotto. Non utilizzare il cavo di alimentazione CA per altri dispositivi.