

**Serie | 2, Cappa aspirante a scomparsa, 60 cm, acciaio inox DHU626ML**



**Accessori opzionali**

DHZ2400 : ACCESSORIO CAPP A INCASSO

**Cappa sottopensile: risparmia spazio montando la cappa sotto il pensile superiore**



- **Illuminazione a LED:** ottima luminosità su tutta la superficie di cottura.
- **Potenza di espulsione aria:** m<sup>3</sup>/h, potente e veloce da assicurare continuamente aria pulita alla tua cucina.

**Dati tecnici**

Tipologia : Built-in/Built-under  
Certificati di omologazione : CE  
Lunghezza del cavo di alimentazione elettrica : 130 cm  
Dist.min.dal fornello elettr. : 500 mm  
Dist.min.dal fornello gas : 650 mm  
Peso netto : 6,898 kg  
Tipo di controllo : meccanico  
Velocità di funzionamento : 3  
Massima potenza espulsione aria : 275 m<sup>3</sup>/h  
Massima potenza ricircolo aria : 60 m<sup>3</sup>/h  
Numero di luci : 2  
Rumorosità : 69 dB(A) re 1 pW  
Diametro dello sbocco d'uscita dell'aria : 120 mm  
Materiale del filtro grassi : Washable aluminium  
Codice EAN : 4242005121687  
Dati nominali collegamento elettrico : 120 W  
Corrente : 10 A  
Tensione : 220-240 V  
Frequenza : 50 Hz  
Tipo di spina : Schuko  
Tipo di installazione : Inseribile sottopiano



4 242005 121687

## **Serie | 2, Cappa aspirante a scomparsa, 60 cm, acciaio inox DHU626ML**

### **Cappa sottopensile: risparmia spazio montando la cappa sotto il pensile superiore**

---

#### **Caratteristiche Principali**

- Funzionamento ad espulsione o a ricircolo d'aria

#### **Sistema di Controllo**

- 3 velocità di funzionamento regolabili tramite pulsanti

#### **Altre Caratteristiche**

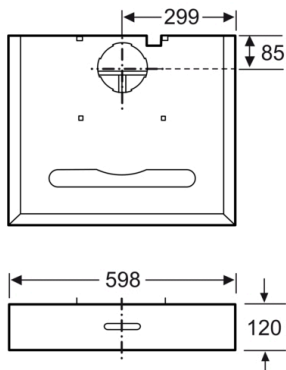
- Dimensioni (HxWxD): 120 x 598 x 500 mm
- Filtro a carboni attivi per ricircolo aria ( accessorio )
- Filtri metallici antigrasso lavabili in lavastoviglie
- Illuminazione 2 x LED 2,5W
- Diametro uscita aria: 120 mm

#### **Etichetta energetica\***

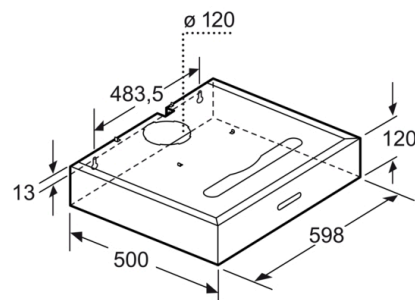
- Classe di efficienza energetica: D (in una scala di classi di efficienza energetica da A+++ a D)
- Capacità espulsione aria 275 m<sup>3</sup>/h con funzionamento normale max. a norma DIN/EN 61591
- Consumo annuo di energia (kWh): 65.1 kWh\*
- Classe di efficienza energetica del motore: E\*
- Classe di efficienza energetica della illuminazione: A\*
- Classe di efficienza energetica del filtro grassi: D\*
- Potenza sonora min./max. a livello di potenza normale: 47/69 dB (A) re 1 pW\*

*\*In accordo con il Regolamento Delegato ( UE ) N. 65/2014*

**Serie | 2, Cappa aspirante a scomparsa, 60  
cm, acciaio inox  
DHU626ML**



Dimensioni in mm



Dimensioni in mm