



Toute la saveur en deux fois moins de temps

Préparez vos plats deux fois plus vite qu'avec un four traditionnel. Des plats savoureux et rapides avec le four CombiQuick. La chaleur tournante combinée à la vitesse d'un micro-ondes donne les résultats d'un four traditionnel dans un espace réduit. La saveur n'est plus dictée par le temps.

Compact, four multifonction à air pulsé avec fonction micro-ondes intégrée, 45 cm, boutons escamotables/touch, inox

Avantages et spécifications

L'alliance micro-ondes/gril. Une cuisson rapide avec une finition croustillante

Combinez la puissance d'un gril à l'efficacité d'un micro-ondes avec Fast Cooking. Faites fondre des tartines de mozzarella, ou caramélisez le sucre recouvrant la crème brûlée, tout cela dans le micro-ondes. Une cuisson polyvalente maîtrisée.



Temps de chauffe réduit pour profiter rapidement de votre repas.

Résultats supérieurs et rapides : ce four chauffe rapidement, ce qui vous laisse plus de temps pour profiter de votre repas avec votre famille et vos amis.

Précision absolue, à chaque fois

L'affichage du verre propre avec les boutons tactiles vous donne encore plus de contrôle sur votre cuisine. La minuterie est activée en entrant le démarrage/arrêt à travers l'écran LCD. Cela signifie que vous pouvez vous attendre à une précision absolue, même si vous vous éloignez momentanément de votre four.

Une cuisson homogène, partout

Grâce à ce four, une utilisation efficace de l'énergie signifie aussi une cuisson optimale de vos plats. Son nouveau système de convection Hot Air garantit une circulation homogène de l'air dans toute la cavité du four. Le four chauffe donc plus rapidement et les températures de cuisson, réduites de près de 20%, vous font

Un moyen plus rapide de faire griller et croustiller

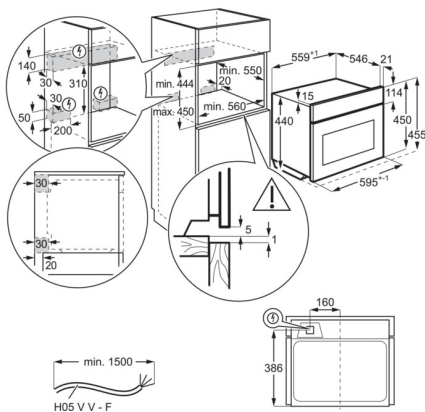
Avec sa grande efficacité, ce gril est plus rapide que les fours traditionnels. Il vous permet de faire griller du pain, et de faire croustiller et dorer vos plats avec précision.

- Le four AEG MaxiKlasse™ est doté du plus grand volume intérieur et de la plus grande plaque de cuisson de sa classe.
- Four à air pulsé multifonction avec micro-ondes
- Four à micro-ondes: 1000 Watt
- Commandes tactiles
- Écran avec horloge pour mise en route et arrêt, minutage et proposition de température
- 8 fonctions de cuisson
- Porte IsoFront® Plus
- Capacité du four: 43 litres
- Sécurité enfants électronique
- Boutons escamotables
- Eclairage automatique à l'ouverture de la porte
- Fonction Quick start micro-ondes
- Email easy-to-clean
- Proposition de température automatique
- Réglage électronique de la température
- Utilisation de la chaleur résiduelle pour des économies d'énergie
- Fonctions de cuisson : Turbo grill, Chaleur de sole, Convection naturelle, Décongélation, Gril fort, Grill, Eclairage, Micro-ondes, Fonction pizza, Chaleur tournante
- Température réglable de 30°C - 230°C
- Puissance du grill : 1900 W
- Ventilation de la structure externe
- Inox anti-traces
- Extinction automatique
- Eclairage intérieur halogène
- Arrêt automatique du ventilateur à l'ouverture de la porte
- Mode demo
- Longueur de câble électrique: 1.5 m
- Codes de service
- Four encastrable compact
- Nombre de niveaux de cuisson: 2
- Indicateur de chaleur résiduelle
- Grille standard livrée avec le four: 1 grille

Caractéristiques techniques

Dimensions d'encastrement (HxLxP) en mm	450x560x550
Dimensions (HxLxP) en mm	455x595x567
Fusible (A)	16
Valeur de raccordement (W)	3000
Type de four	Combi micro-ondes
Indice d'efficacité énergétique	0
Consommation d'énergie chaleur tournante (kWh/cycle)	0
Consommation d'énergie conventionnel (kWh/cycle)	0
Energie Four	Electrique
Nombre de cavités	1
Volume du four (L)	43
Niveau sonore (dB)	52
Consommation en stand-by (kWh)	0.99
Plaque de cuisson (cm ²)	1630
Voltage (V)	220-240
Type de prise	Prise Schuko
Longueur de cordon (m)	1.5
Code PNC	944 066 573

PSGBOV180DE0000H



PSGBOV180DE0000J

