

FPMA-D750DBLACK2

SPECIFICATIES

ALGEMEEN

Min. beeldformaat*	10
Max. beeldformaat*	32
Min. draagvermogen	2
Max. draagvermogen	8
Schermen	2
Bureaumontage	

VESA maximaal	100x100 mm
VESA minimaal	75x75 mm

FUNCTIE

Type

	Full motion
Hoogteverstelling	20-51 cm
Diepteinstelling	0-53 cm
Kantelen (graden)	+120°, -50°
Zwenken (graden)	180°
Roteren (graden)	180°
Verstellingstype	Gasveer
Draaipunten	3

INFORMATIE

Kleur	
Hoofdmateriaal	Staal
Garantie	5 jaar

*NB. De vermelde inch-maten zijn slechts een indicatie, gecombineerd met het gewicht en de VESA-maten. Het maximale gewicht en de VESA-maat zijn absolute beperkingen voor de producten en dienen niet te worden overschreden.

NEOMOUNTS FPMA-D750DBLACK2 MONITORARM 10-32" - GASVEER - TOPFIX - 180°-STOP



Neomounts



Neomounts

Neomounts FPMA-D750DBLACK2 Monitorarm 2 schermen - 10-32" - 2-8 kg/scherm - gasveer - 180°-stop - Topfix - zwart

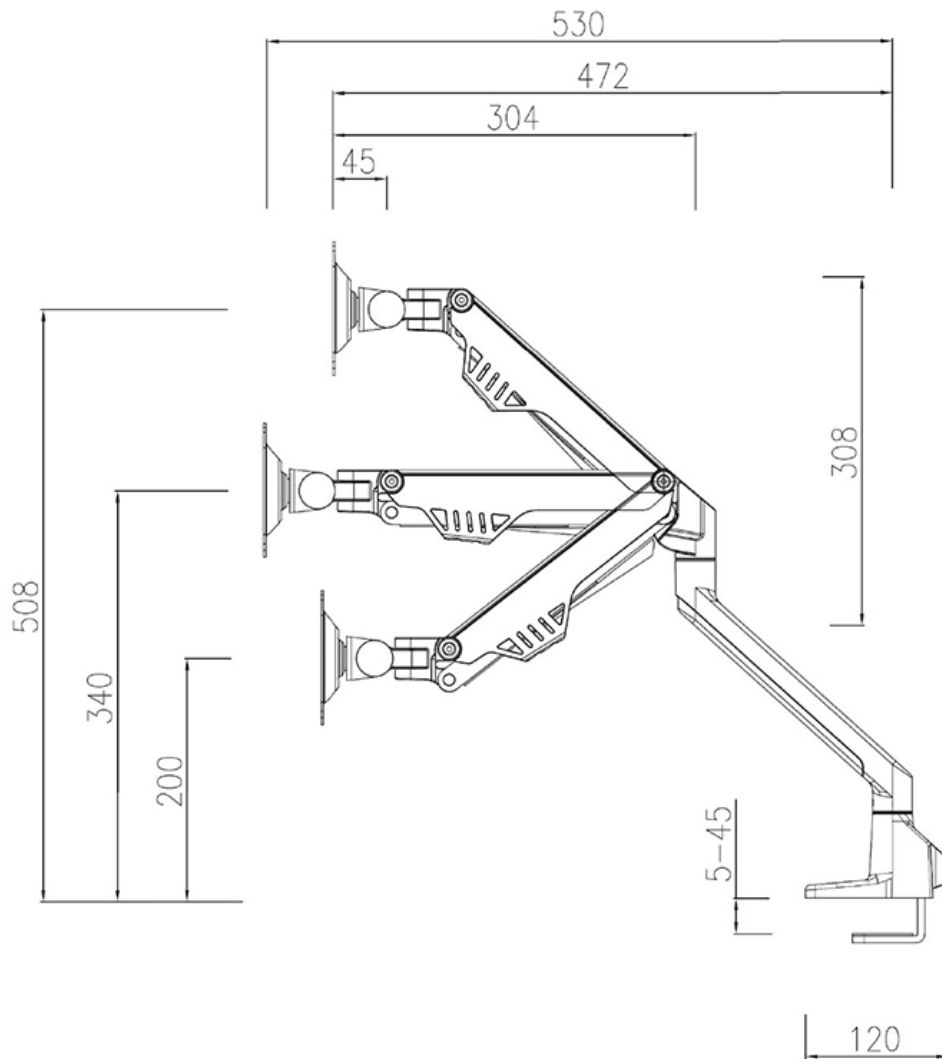
Met deze Neomounts monitorarm, model FPMA-D750DBLACK2, bevestigt u een flatscreen aan het bureau via een topfix bureaulem en/of -doorvoer.

Door gebruik te maken van een monitorarm profiteert u optimaal van de mogelijkheden van uw monitor. De monitorarm is eenvoudig in hoogte en diepte te verstellen. Tevens kunt u het scherm kantelen, zwenken en roteren. Hierdoor creëert u de ideale ergonomische werkhouding. Dit verkleint de kans op nek- en rugklachten. De arm beschikt over een 180° stopmechanisme. Kabels zijn netjes weg te werken aan de onderzijde van de horizontale arm.

De FPMA-D750DBLACK2 heeft 3 draaipunten en is geschikt voor schermen t/m 32" (81 cm). Het draagvermogen van de arm is 2-8 kg per scherm. Dit product is geschikt voor schermen met een VESA gatenpatroon van 75x75 mm of 100x100 mm. Heeft u een afwijkend (groter) gatenpatroon, dan kunt u dit oplossen met een van onze VESA verloopplaten.

FPMA-D750DBLACK2

NEOMOUNTS FPMA-D750DBLACK2 MONITORARM
10-32" - GASVEER - TOPFIX - 180°-STOP



Neomounts

Measuring unit: mm