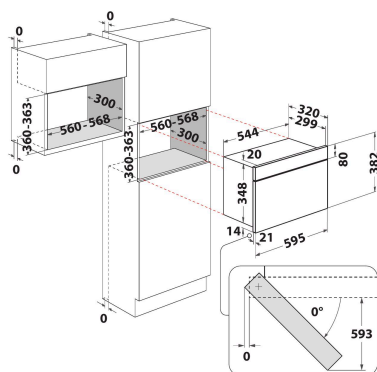


MWI 6211 IX

12NC: F102699

Code EAN: 8050147026991

 **Indesit**
Life proof.



CARACTERISTIQUES PRINCIPALES

Groupe de produit	Micro-ondes
Référence commerciale	MWI 6211 IX
Couleur principale du produit	Acier inoxydable
Type de four à micro-ondes	MO uniquement
Type de construction	Encastrable
Type de commande	Electronique
Types de dispositifs de réglage et d'alarme	LED
Mode de cuisson supplémentaire gril	Non
Crisp	Non
Vapeur	Non
Mode de cuisson supplémentaire multifonction	Non
Horloge	Oui
Programmes automatiques	Non
Hauteur du produit	382
Largeur du produit	595
Profondeur du produit	320
Hauteur minimale de la niche d'encastrement	360
Largeur minimale de la niche d'encastrement	556
Profondeur de la niche d'encastrement	300
Poids net	21
Capacité de la cavité	22
Plateau tournant	Oui
Diamètre du plateau tournant	250
Système de nettoyage intégré	Non

CARACTERISTIQUES TECHNIQUES

Intensité	10
Tension	230
Fréquence	50
Longueur du cordon électrique	135
Type de prise	Schuko
Minuterie	Oui
Puissance du gril	0
Type de gril	N/A
Matériau de la cavité	Laqué
Éclairage intérieur	Oui
Mode de cuisson supplémentaire gril	Non
Position des lampes	Côté droit

PERFORMANCES

6th Sense / Dynamic Intelligence	Non
Nombre de niveaux de puissance	4
Puissance maximale du micro-ondes	750
Bread Defrost	Non
Jet Defrost	Oui
Jet Start	Oui