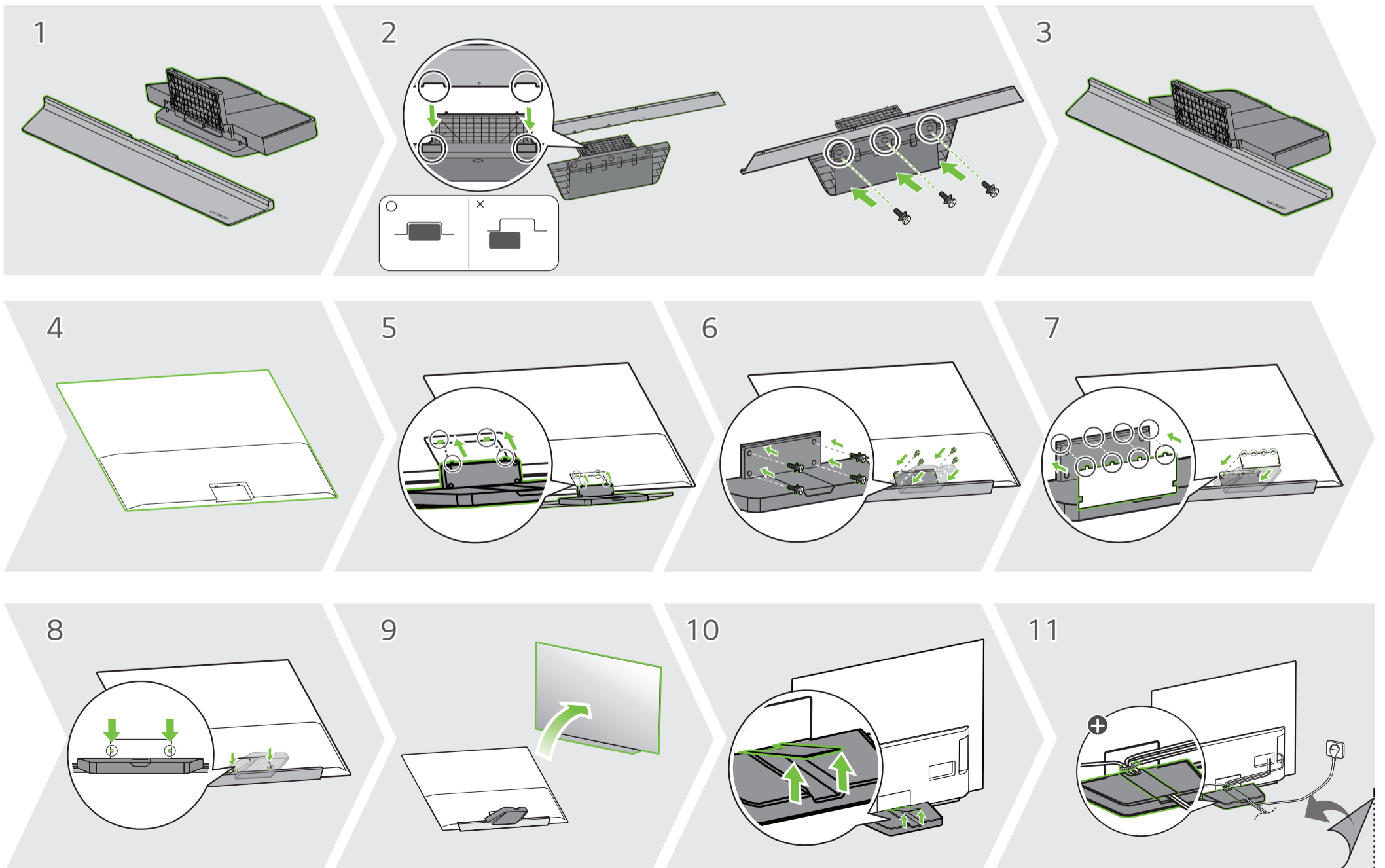
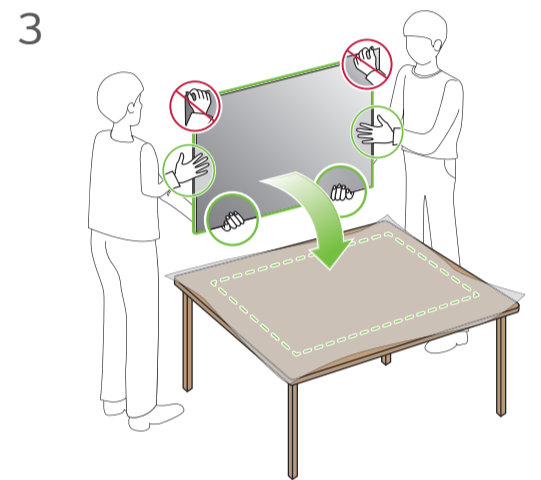
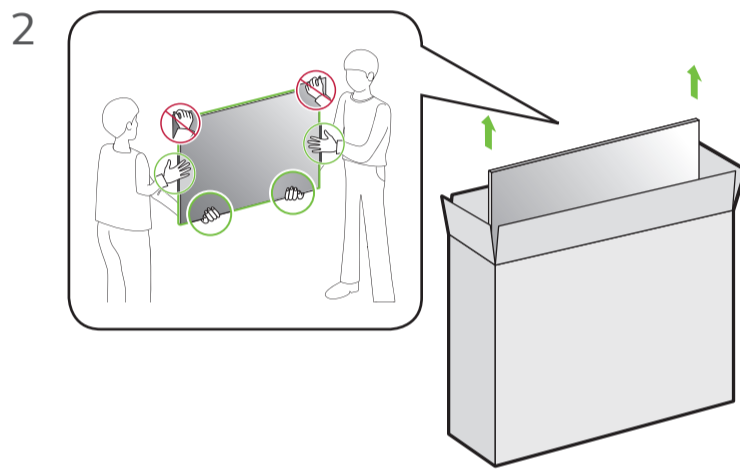
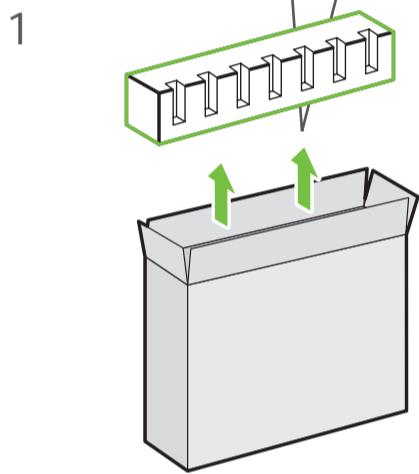
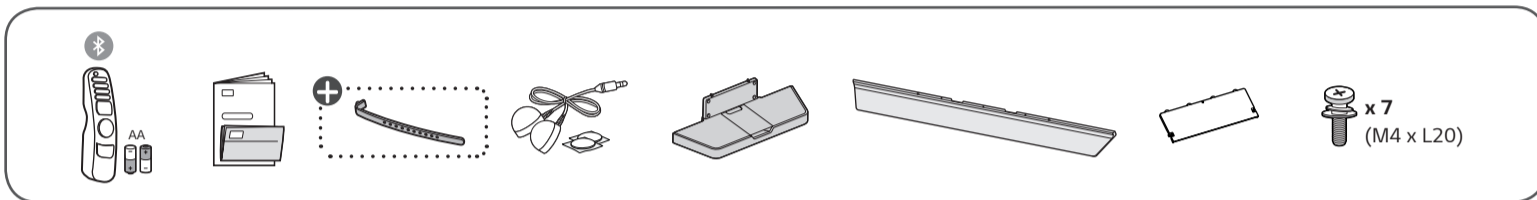
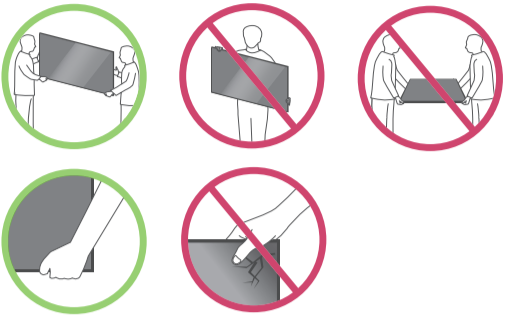
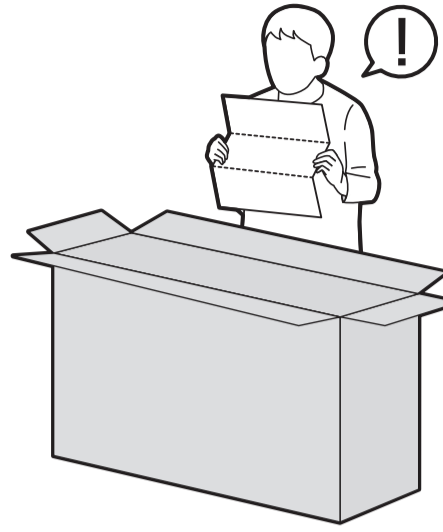
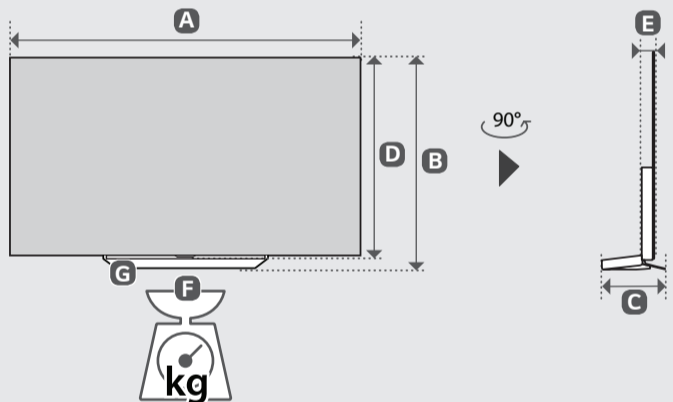
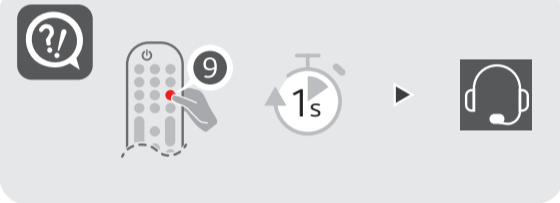
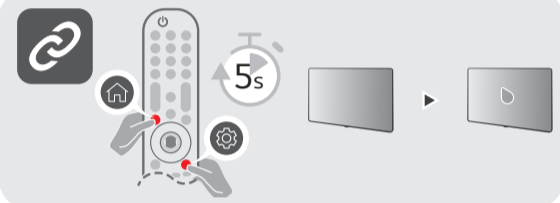
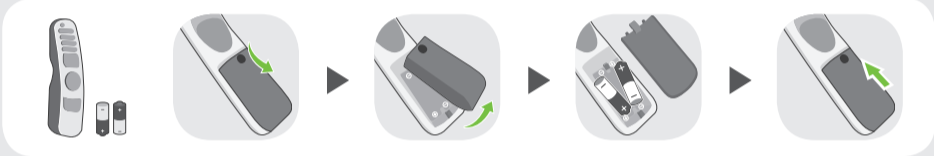
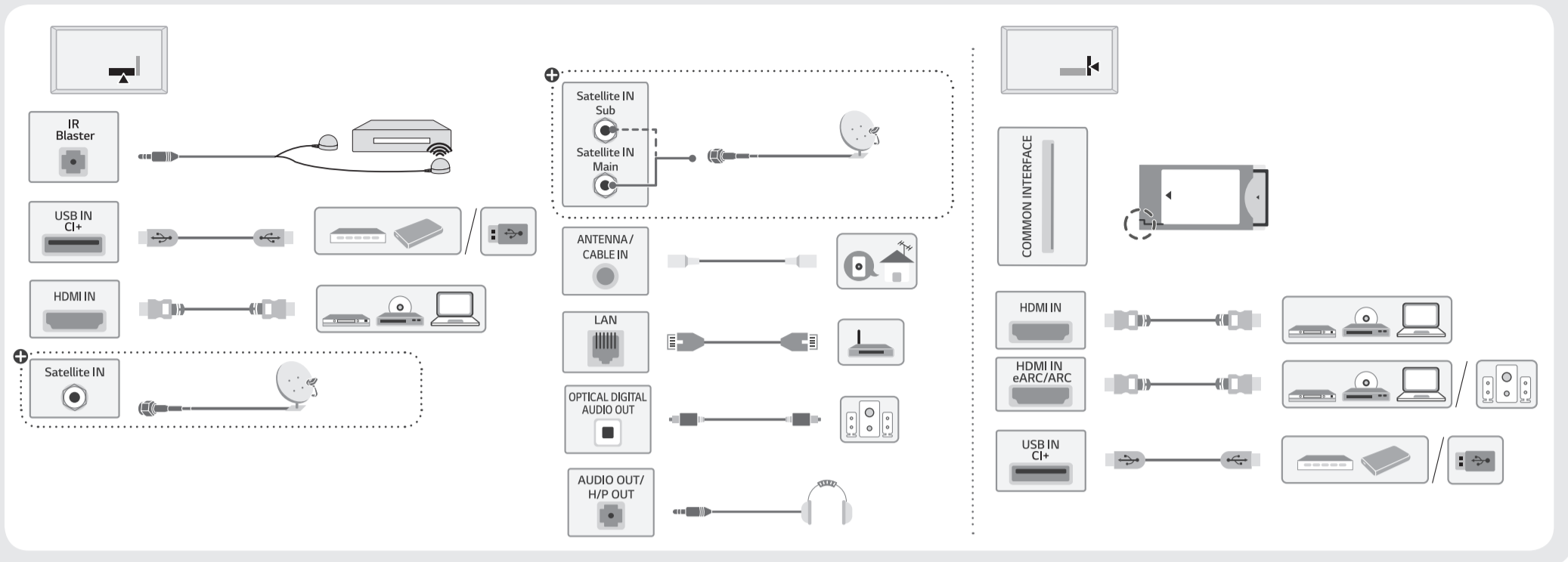


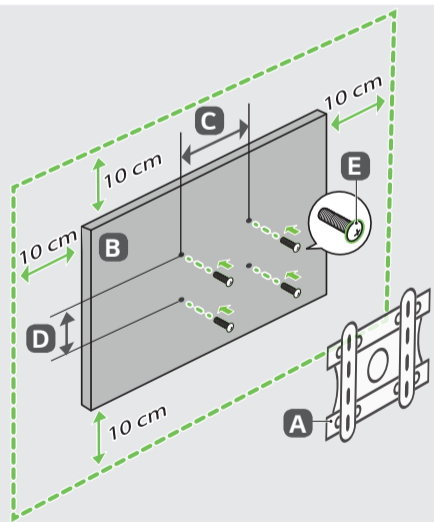


OLED48C2\*





|   | A                         | B   | C   | D   | E    | F    | F-G  |
|---|---------------------------|-----|-----|-----|------|------|------|
|   | (mm)                      |     |     |     |      | (kg) |      |
| OLED48C21LA OLED48C22LB<br>OLED48C24LA OLED48C25LB<br>OLED48C26LB OLED48C27LA<br>OLED48C28LB OLED48C29LB<br>OLED48C2RLA | 1071                      | 650 | 251 | 618 | 46.9 | 18.0 | 14.9 |
| Power requirement   | AC 100-240 V ~ 50 / 60 Hz |     |     |     |      |      |      |



| A       | B         | C x D (mm) | E  |
|---------|-----------|------------|----|
| OLW480B | OLED48C2* | 300 x 200  | M6 |



- |   |   |   |
|---|---|---|
| <p><b>English</b> · Read Safety and Regulatory.</p> <p><b>Deutsch</b> · Lesen Sie die <b>Sicherheitsanweisungen und Richtlinien</b>.</p> <p><b>Français</b> · Lire le document <b>Sécurité et mesures réglementaires</b>.</p> <p><b>Italiano</b> · Leggere il manuale <b>Sicurezza e normative</b>.</p> <p><b>Español</b> · Leer <b>Seguridad y normativa</b>.</p> <p><b>Português</b> · Ler informações sobre a <b>Segurança e Regulamentos</b>.</p> <p><b>Nederlands</b> · <b>Veiligheidsinformatie en regelgeving</b> lezen.</p> <p><b>Ελληνικά</b> · Διαβάστε τις <b>οδηγίες για την ασφάλεια και τους κανονισμούς</b>.</p> <p><b>Slovenščina</b> · Preberite <b>varnostne in regulativne vidike</b>.</p> | <p><b>Hrvatski</b> · Pročitajte <b>Sigurnost i usklađenost s propisima</b>.</p> <p><b>Shqip</b> · Lexoni paragrafin "<b>Siguria dhe rregullimi</b>".</p> <p><b>Bosanski</b> · Pročitajte dio <b>Sigurnost i propisi</b>.</p> <p><b>Македонски</b> · Прочитajte за <b>безбедноста и регулативата</b>.</p> <p><b>Svenska</b> · Läs <b>Säkerhet och föreskrifter</b>.</p> <p><b>Magyar</b> · Biztonsági szabályzat megtekintése.</p> <p><b>Polski</b> · Prosimy o przeczytanie <b>Zasad bezpieczeństwa i uwag dotyczących przepisów</b>.</p> <p><b>Česky</b> · Přečtěte si část <b>Bezpečnost a zákonné předpisy</b>.</p> <p><b>Slovenčina</b> · Prečítajte si <b>bezpečnostné a regulačné informácie</b>.</p> | <p><b>Română</b> · Consultați manualul referitor la <b>siguranță și reglementare</b>.</p> <p><b>Български</b> · Прочетете <b>Безопасност и регулаторни стандарти</b>.</p> <p><b>Eesti</b> · Lugege <b>ohutus- ja normatiivteavet</b>.</p> <p><b>Lietuvių k.</b> · Perskaitykite <b>Saugos ir norminius reikalavimus</b>.</p> <p><b>Latviešu</b> · Izlasiet sadaļu <b>Drošība un normatīvi</b>.</p> <p><b>Srpski</b> · Pročitajte odeljak <b>Bezbednost i regulatorna pitanja</b>.</p> <p><b>Norsk</b> · Les <b>sikkerhet og forskrifter</b>.</p> <p><b>Dansk</b> · Læs <b>sikkerhed og lovmæssige bestemmelser</b>.</p> <p><b>Suomi</b> · Lue <b>Turvallisuus ja säännökset</b>-osio.</p> |
|---|---|---|

+ Depending on model / Abhängig vom Modell / Selon le modèle / In base al modello / En función del modelo / Dependendo do modelo / Afhankelijk van het model / Αν λογα με το μοντ λο / Odvisno od modela / Tipusfüggő / Zależnie od modelu / Závisí na modelu / V závislosti od modelu / În funcție de model / В зависимости от модели / Sõltub mudelist / Priklauso nuo modelio / Atkarībā no modeļa / U zavisnosti od modela / Ovisno o modelu / Në varësi të modelit / Ovisno o modelu / во зависност од моделот / Beroende på modell / Avhengig av modell / Afhängigt af modellen / Mallin mukaan