

## CL25-540BL1

## NEOMOUNTS SOPORTE DE TECHO PARA

### ESPECIFICACIONES

#### GENERAL

Peso mínimo	0 kg (por pantalla)
Peso máximo	35 kg (por pantalla)

#### FUNCIONALIDAD

Ajuste de altura	60,5-90,5 cm
Inclinación (grados)	+20°, -20°
Giro (grados)	+8°, -8°
Rotación (grados)	+180°, -180°
Altura	90,5 cm
Ancho	47 cm
Profundidad	47 cm
Tipo de ajuste	Manual

#### INFORMACIÓN

Color	Negro
Material principal	Acero
Garantía	5 años
EAN code	8717371449131

\*Nota: Los tamaños en pulgadas indicados son sólo una indicación, combinados con el peso y los tamaños VESA. El peso máximo y el tamaño VESA son restricciones absolutas para los productos y no deben superarse.



Neomounts



Neomounts

### Neomounts CL25-540BL1 soporte de techo universal para proyector, ajustable en altura (60,5-90,5 cm) - Negro

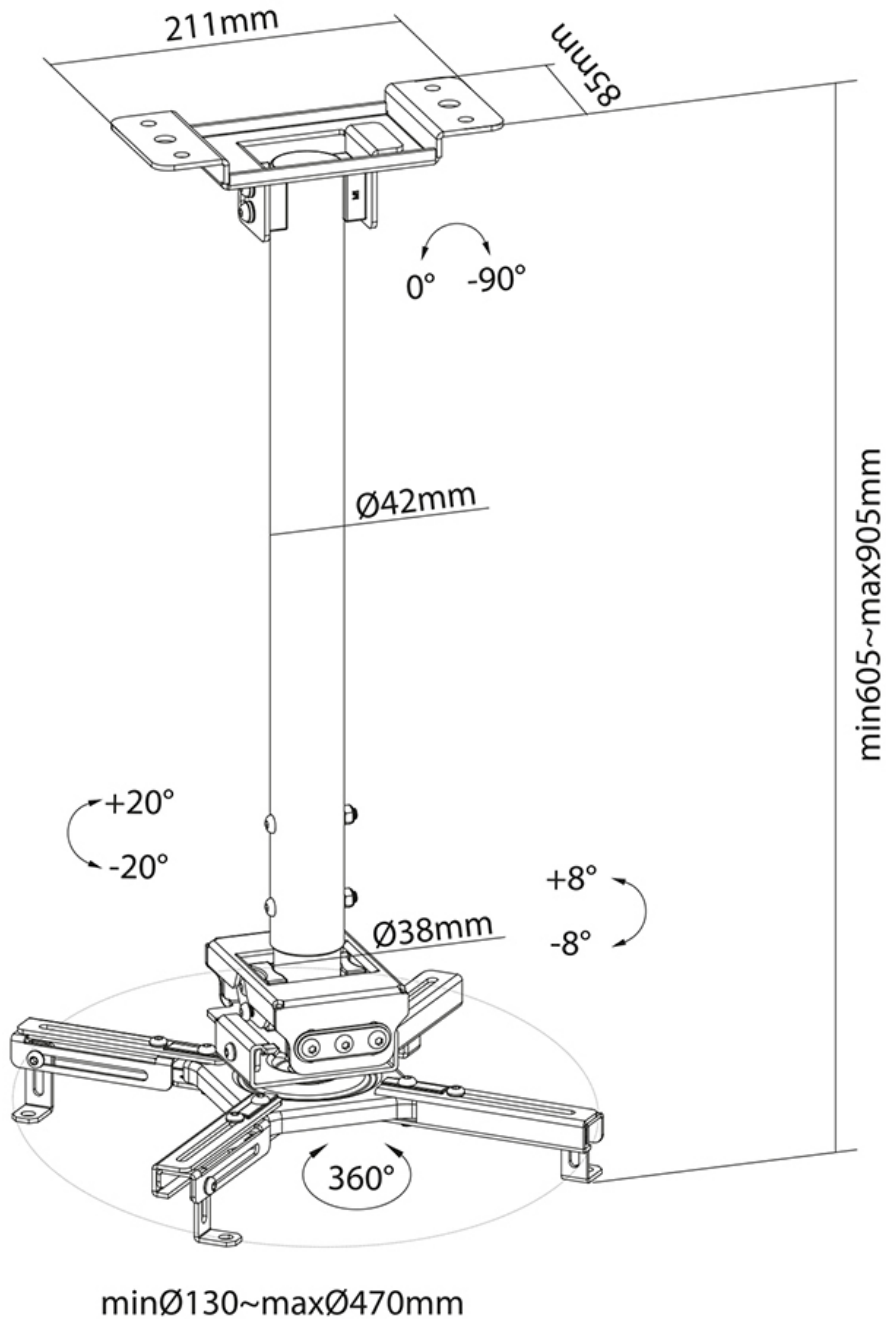
El Neomounts CL25-540BL1 es un soporte de techo universal para proyectores. Debido a la gran capacidad de peso de hasta 35 kg y a las diversas opciones de ajuste, este soporte de techo para proyector es ampliamente aplicable. El CL25-540BL1 tiene cuatro brazos extensibles y la versátil tecnología de inclinación (+20°, -20°), rotación (360°) y giro (+8°, -8°), proporciona una colocación óptima de la proyección en cualquier lona, pantalla o pared. El soporte también es ajustable en altura de 60,5 hasta 90,5 cm.

El Neomounts CL25-540BL1 está equipado con un sistema de liberación fácil, que facilita mucho la instalación; la (des)instalación del proyector en el soporte del proyector puede realizarse en un instante y por una sola persona. Además, el poste redondo permite una fácil instalación en un falso techo. Por último, el poste del soporte para proyector Neomounts puede inclinarse en el lado del techo, por lo que la instalación en un techo inclinado no supone ningún esfuerzo. La fijación del soporte en sí es robusta y firme, y por lo tanto libre de vibraciones.

El sistema de gestión de cables del CL25-540BL1 garantiza que los cables queden perfectamente ocultos, ya que pasan por el poste del soporte de techo para proyectores.

CL25-540BL1

NEOMOUNTS SOPORTE DE TECHO PARA



Neomounts