

CL25-540BL1

SPECIFICATIES

ALGEMEEN

Min. draagvermogen	0 kg (per scherm)
Max. draagvermogen	35 kg (per scherm)

FUNCTIONALITEIT

Hoogteverstelling	60,5-90,5 cm
Kantelen (graden)	+20°, -20°
Zwenken (graden)	+8°, -8°
Roteren (graden)	+180, -180°
Hoogte	90,5 cm
Breedte	47 cm
Diepte	47 cm
Verstellingstype	Manueel

INFORMATIE

Kleur	Zwart
Hoofdmateriaal	Staal
Garantie	5 jaar
EAN code	8717371449131

*NB. De vermelde inch-maten zijn slechts een indicatie, gecombineerd met het gewicht en de VESA-maten. Het maximale gewicht en de VESA-maat zijn absolute beperkingen voor de producten en dienen niet te worden overschreden.

NEOMOUNTS PROJECTOR PLAFONDSTEUN



Neomounts CL25-540BL1 universele projector plafondsteun, hoogteverstelbaar (60,5-90,5 cm) - Zwart

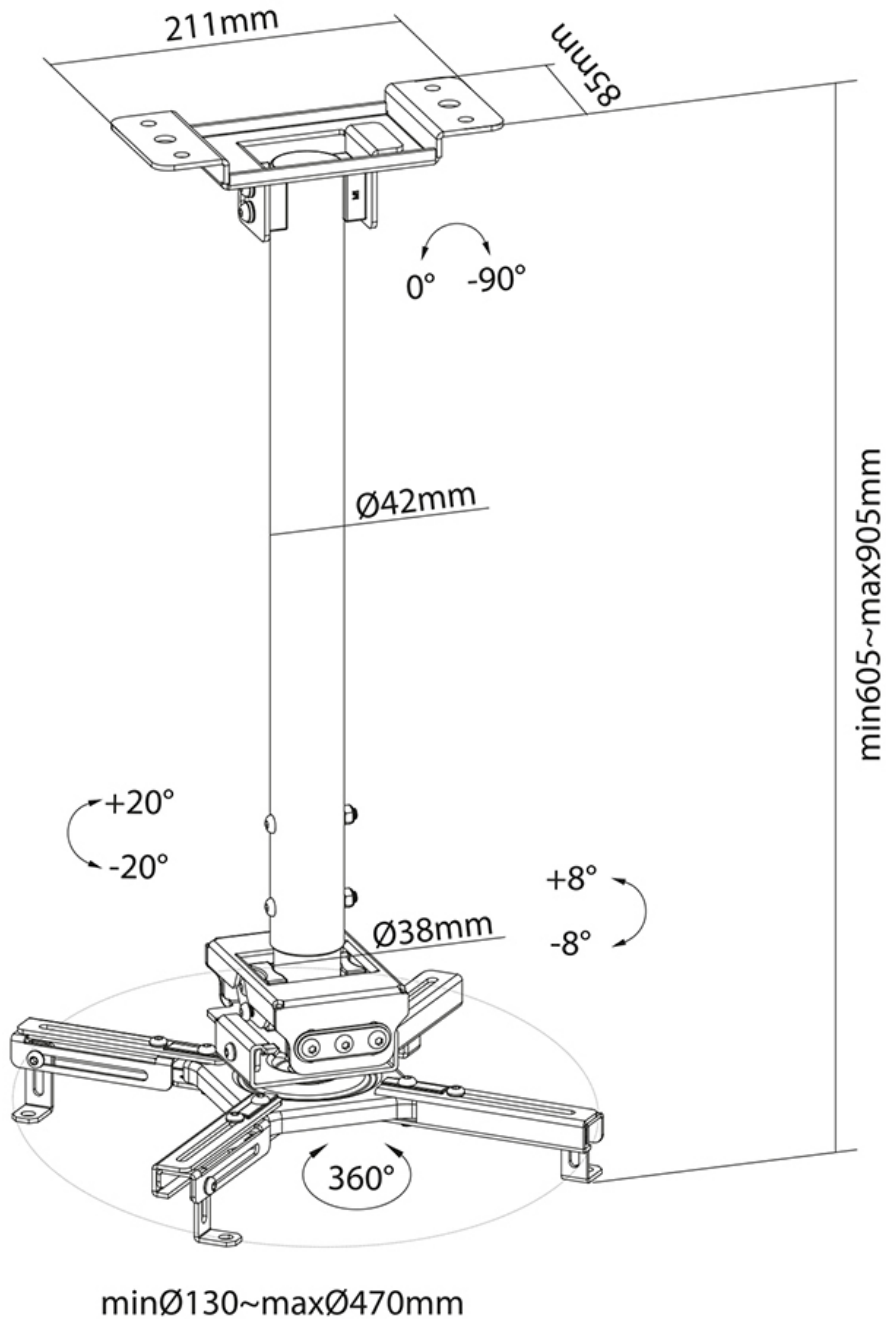
De Neomounts CL25-540BL1 is een universele projector plafondsteun. Dankzij zijn ruime draagvermogen tot wel 35 kg en vele verstelsopties, is deze projector plafondsteun breed inzetbaar. De CL25-540BL1 heeft vier uitschuifbare armen en de veelzijdige kantel- (+20°, -20°), roteer- (360°) en zwenktechnologie (+8°, -8°), zorgt voor optimale plaatsing van de projectie op ieder doek, scherm of muur. Ook is de steun in hoogte verstelbaar van 60,5 tot 90,5 cm.

De Neomounts CL25-540BL1 is uitgerust met een handig Easy-release systeem, wat de installatie aanzienlijk vergemakkelijkt; (de)monteren van de projector aan de projectorsteun kan met het grootste gemak en door één persoon worden uitgevoerd. Door de ronde paal is installatie aan een systeemplafond bovendien zeer eenvoudig. Tot slot is de buis van de Neomounts projectorsteun aan de plafondzijde kantelbaar, waardoor de projectorsteun moeiteloos tegen een schuin plafond kan worden geïnstalleerd. De bevestiging van de projectorsteun zelf is solide en stevig en daardoor trillingsvrij.

Het kabelmanagement systeem van de CL25-540BL1 zorgt voor een nette wegwerking van de kabels, doordat deze door de buis van de projector plafondsteun worden geleid.

CL25-540BL1

NEOMOUNTS PROJECTOR PLAFONDSTEUN



Neomounts