

CL25-530BL1

NEOMOUNTS SOPORTE DE TECHO PARA

ESPECIFICACIONES

GENERAL

Peso mínimo	0 kg (por pantalla)
Peso máximo	45 kg (por pantalla)

FUNCIONALIDAD

Inclinación (grados)	+20°, -20°
Giro (grados)	+8°, -8°
Rotación (grados)	+180°, -180°
Altura	25,5 cm
Ancho	47 cm
Profundidad	47 cm
Tipo de ajuste	Manual

INFORMACIÓN

Color	Negro
Material principal	Acero
Garantía	5 años
EAN code	8717371449179

*Nota: Los tamaños en pulgadas indicados son sólo una indicación, combinados con el peso y los tamaños VESA. El peso máximo y el tamaño VESA son restricciones absolutas para los productos y no deben superarse.



Neomounts



Neomounts

Neomounts CL25-530BL1 soporte de techo universal para proyector - Negro

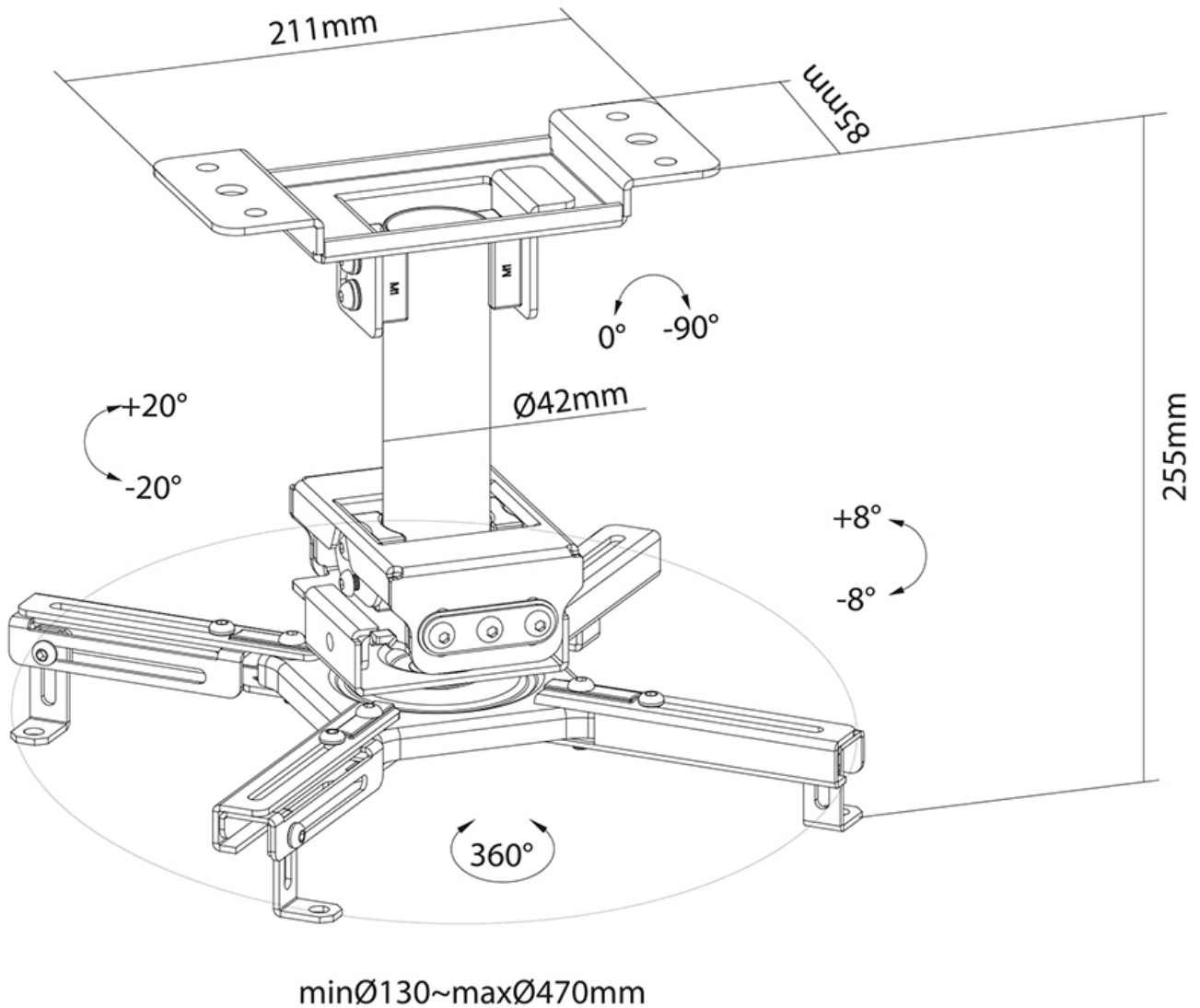
El Neomounts CL25-530BL1 es un soporte de techo universal para proyectores. Debido a la gran capacidad de peso de hasta 45 kg y a las diversas opciones de ajuste, este soporte de techo para proyector es ampliamente aplicable. El CL25-530BL1 tiene cuatro brazos extensibles y la versátil tecnología de inclinación (+20°, -20°), rotación (360°) y giro (+8°, -8°), proporciona una colocación óptima de la proyección en cualquier lona, pantalla o pared.

El Neomounts CL25-530BL1 está equipado con un sistema de liberación fácil, que facilita mucho la instalación; la (des)instalación del proyector en el soporte del proyector puede realizarse en un instante y por una sola persona. Además, el poste redondo permite una fácil instalación en un falso techo. Por último, el poste del soporte para proyector Neomounts puede inclinarse en el lado del techo, por lo que la instalación en un techo inclinado no supone ningún esfuerzo. La fijación del soporte en sí es robusta y firme, y por lo tanto libre de vibraciones.

El sistema de gestión de cables del CL25-530BL1 garantiza que los cables queden perfectamente ocultos, ya que pasan por el poste del soporte de techo para proyectores.

CL25-530BL1

NEOMOUNTS SOPORTE DE TECHO PARA



Neomounts