

## DS70-810BL1

## NEOMOUNTS SUPPORT MONITEUR DE

### CARACTÉRISTIQUES

#### GÉNÉRAL

|                                   |                  |
|-----------------------------------|------------------|
| Taille de l'écran min.*           | 17 inch          |
| Taille de l'écran max.*           | 32 inch          |
| Poids min.                        | 1 kg (par écran) |
| Poids max.                        | 9 kg (par écran) |
| Poids max.<br>incurvé/ultra-large | 9 kg (par écran) |
| Écrans                            | 1                |
| VESA minimum                      | 75x75 mm         |
| VESA maximum                      | 100x100 mm       |
| Support de bureau                 | Oeillet<br>Pince |

#### FONCTIONNALITÉ

|                             |                   |
|-----------------------------|-------------------|
| Type                        | Mouvement complet |
| Réglage de la hauteur       | 26,5-55 cm        |
| Réglage de la<br>profondeur | 0-49 cm           |
| Inclinaison (degrés)        | +45°, -45°        |
| Pivotement (degrés)         | +90°, -90°        |
| Rotation (degrés)           | +180°, -180°      |
| Hauteur                     | 61,5 cm           |
| Largeur                     | 11,7 cm           |
| Profondeur                  | 55,5 cm           |
| Type de réglage             | Ressort à gaz     |

#### INFORMATIONS

|                    |               |
|--------------------|---------------|
| Couleur            | Noir          |
| Matériau principal | Acier         |
| Garantie           | 5 ans         |
| EAN code           | 8717371449216 |

\*Remarque : Les tailles en pouces indiquées ne sont qu'une indication et sont combinées avec le poids maximum et les dimensions VESA. Par contre, le poids maximum et les dimensions VESA sont des limitations à ne pas dépasser.



Neomounts



Neomounts

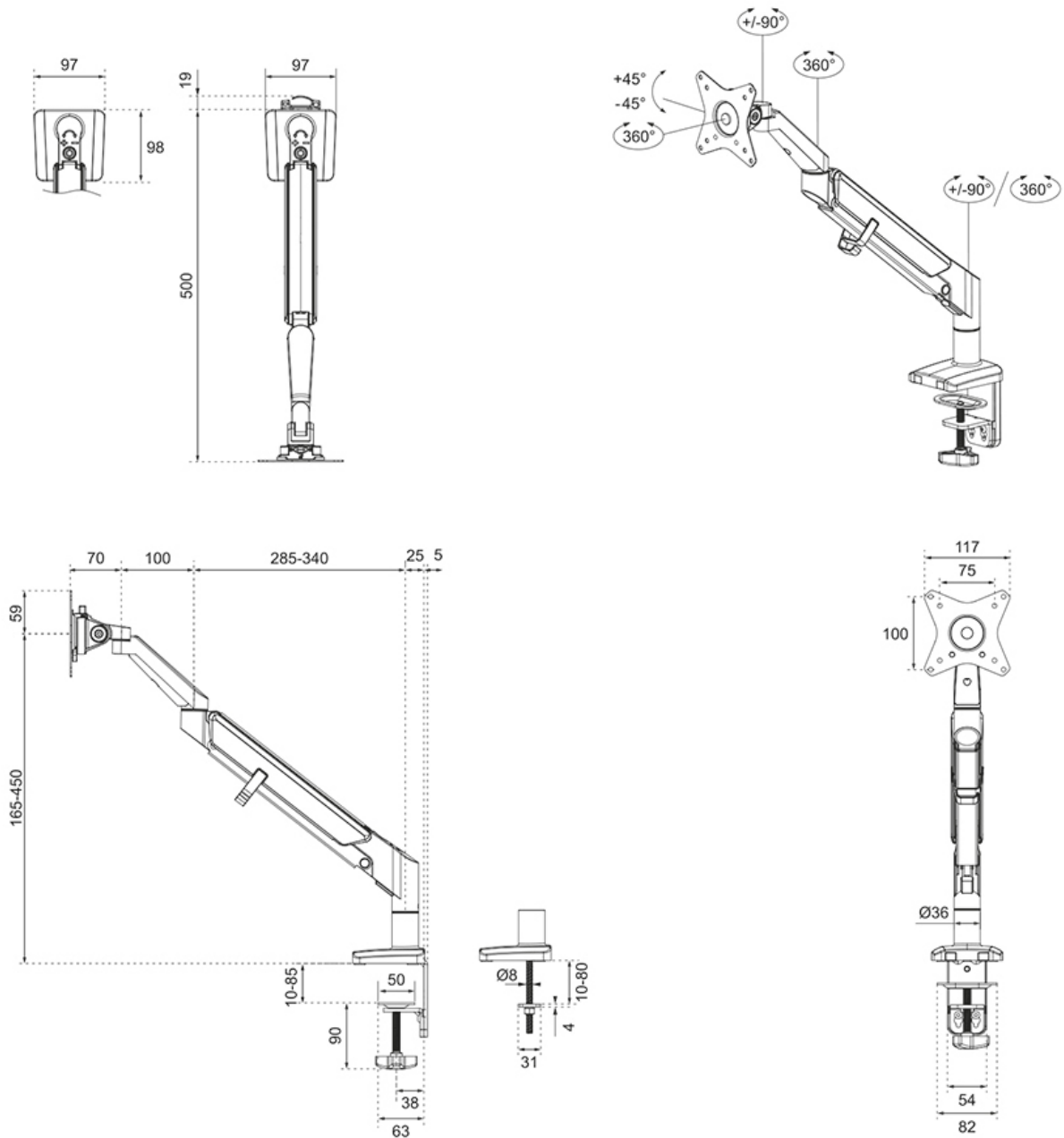
### Neomounts DS70-810BL1 support de bureau à mouvement complet pour écrans 17-32" - Noir

Le Neomounts DS70-810BL1 est un support de bureau à mouvement complet pour un écran plat jusqu'à 32" avec une capacité de poids maximale de 9 kg. Grâce à l'inclinaison polyvalente (90°), la rotation (360°) et la technologie pivotante (180°), le support de bureau peut être ajusté à n'importe quel angle de vue souhaité et peut tirer pleinement parti des possibilités de l'écran. De plus, le support dispose d'un réglage de la hauteur à suspension par gaz (26,5-55 cm) et d'un réglage de la profondeur (0-49 cm) pour obtenir une position de travail parfaite. De plus, le DS70-810BL1 est doté d'un astucieux mécanisme d'arrêt à 180°, qui vous permet d'ajuster le support en toute sécurité même lorsqu'il est placé près d'un mur ou d'un panneau de séparation sans entrer en contact avec le mur. Les clips de gestion des câbles intelligents assurent un guidage clair des câbles.

Grâce au bras supérieur T-Rex® court, une profondeur minimale suffit lorsqu'il est placé près d'un mur ou d'une cloison. L'écran peut ainsi être placé plus loin de l'utilisateur, ce qui est plus agréable pour les yeux et laisse plus d'espace pour une bonne position de travail ergonomique. Le DS70-810BL1 convient aux écrans avec un motif de trous VESA de 75x75 ou 100x100 mm. Neomounts propose différentes plaques d'adaptation VESA pour différents modèles de trous. Le DS70-810BL1 est équipé d'un système VESA à dégagement rapide pour une installation facile et est livré avec une pince de bureau et un œillet.

DS70-810BL1

NEOMOUNTS SUPPORT MONITEUR DE



Neomounts

Measuring unit: mm