

## DS70-810BL1

## NEOMOUNTS DS70-810BL1 MONITORARM 17-32" - GASVEER - RUIMTEBESPAREND - 180°-STOP

### SPECIFICATIES

#### ALGEMEEN

Min. beeldformaat*	17
Max. beeldformaat*	32
Min. draagvermogen	1
Max. draagvermogen	9
Max. draagvermogen	9
curved/ultra-wide	
Schermen	1
Curve radius bereik	1500R - 4000R
Bureaumontage	
VESA maximaal	100x100 mm
VESA minimaal	75x75 mm

#### FUNCTIE

Type	Full motion
Hoogteverstelling	26,5-55 cm
Diepteinstelling	0-49 cm
Kantelen (graden)	+45°, -45°
Zwenken (graden)	+90°, -90°
Roteren (graden)	+180°, -180°
Hoogte	61,5 cm
Breedte	11,7 cm
Diepte	55,5 cm
Verstellingstype	Gasveer

#### INFORMATIE

Kleur	
Hoofdmateriaal	Staal
Garantie	5 jaar

\*NB. De vermelde inch-maten zijn slechts een indicatie, gecombineerd met het gewicht en de VESA-maten. Het maximale gewicht en de VESA-maat zijn absolute beperkingen voor de producten en dienen niet te worden overschreden.



Neomounts



Neomounts

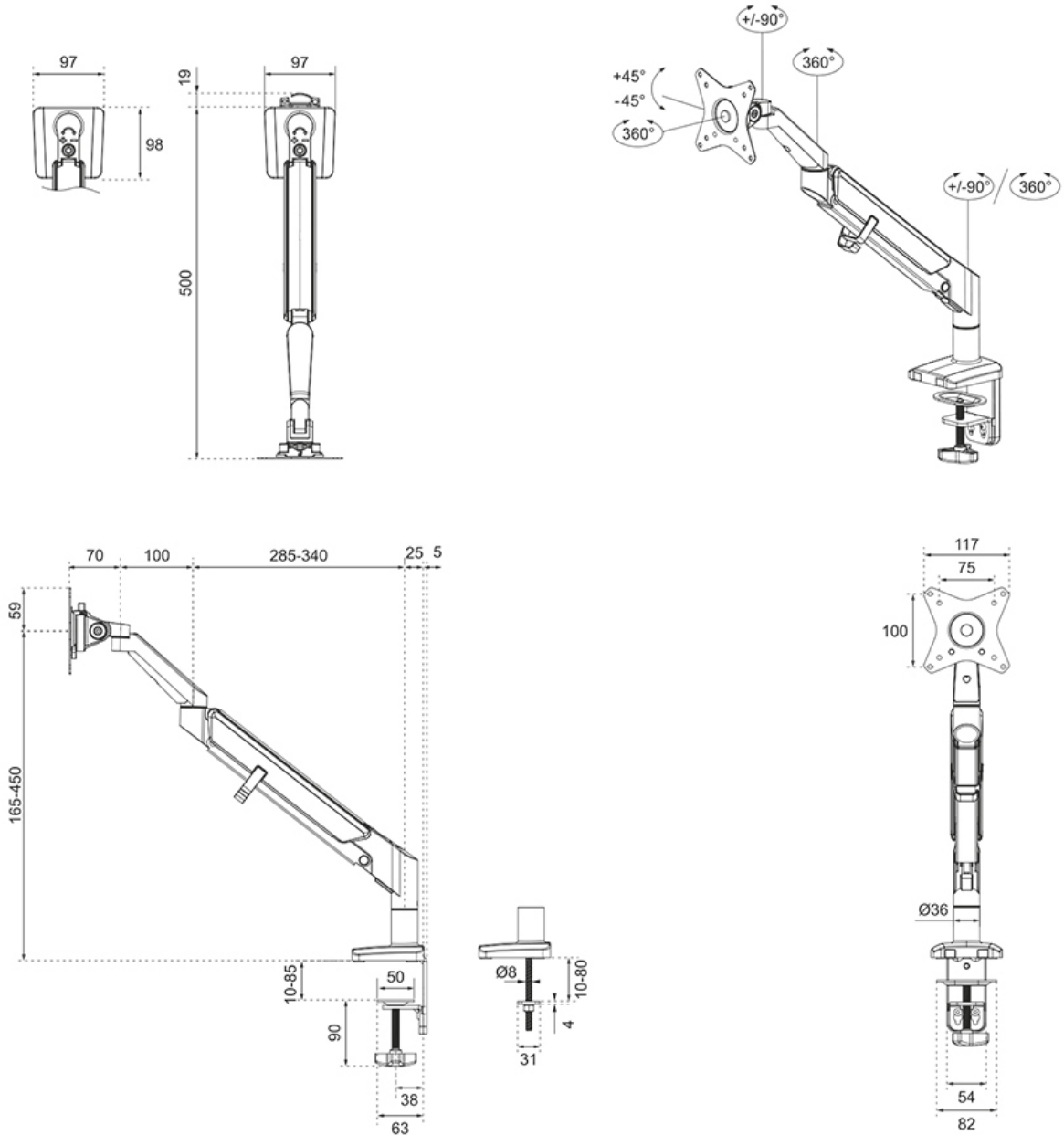
### Neomounts DS70-810BL1 Monitorarm 1 scherm - 17-32" - 1-9 kg - gasveer - 180°-stop - ruimtebesparend T-Rex model - zwart

De Neomounts DS70-810BL1 is een full motion bureausteun voor een flat screen tot 32" met een maximaal draagvermogen van 9 kg. Dankzij de veelzijdige kantel- (90°), roteer- (360°) en zwenktechnologie (180°) kan de bureausteun aangepast worden naar iedere gewenste kijkhoek en kan optimaal worden geprofitteerd van de mogelijkheden van het scherm. Bovendien beschikt de steun over gasgeveerde hoogteverstelling (26,5-55 cm) en diepteinstelling (0-49 cm) om de perfecte werkpositie te kunnen creëren. Bovendien is de DS70-810BL1 voorzien van het handige 180°-stopmechanisme, waarmee de steun veilig veresteld kan worden, zelfs wanneer deze dicht bij een muur of scheidingspaneel is geplaatst zonder contact met de muur te maken. De slimme kabelmanagementclips zorgen voor een overzichtelijke geleiding van de kabels.

Dankzij de korte T-Rex® bovenarm is slechts minimale diepte nodig bij plaatsing nabij een muur of scheidingspaneel. Hierdoor kan het scherm verder van de gebruiker af worden gepositioneerd wat beter is voor de ogen en er tevens meer ruimte overblijft voor een goede ergonomische werkhouding. De DS70-810BL1 is geschikt voor schermen met een VESA gatenpatroon van 75x75 of 100x100 mm. Neomounts biedt diverse VESA-adapterplaten voor afwijkende gatenpatronen. De DS70-810BL1 is uitgerust met een Quick-release VESA-systeem voor eenvoudige installatie en wordt geleverd met zowel bureau-klem als doorvoer.

DS70-810BL1

NEOMOUNTS DS70-810BL1 MONITORARM 17-32" -  
GASVEER - RUIMTEBESPAREND - 180°-STOP



Neomounts

Measuring unit: mm