

## DS70-810BL1

### CARACTÉRISTIQUES

#### GÉNÉRAL

Taille de l'écran min.*	17
Taille de l'écran max.*	32
Poids min.	1
Poids max.	9
Poids max. incurvé/ultra-large	9
Écrans	1
Gamme rayon incurvé	1500R - 4000R
Support de bureau	Oeillet Pince
VESA maximum	100x100 mm
VESA minimum	75x75 mm

#### FUNCTIE

Type	Mouvement complet
Réglage de la hauteur	26,5-55 cm
Réglage de la profondeur	0-49 cm
Inclinaison (degrés)	+45°, -45°
Pivotement (degrés)	+90°, -90°
Rotation (degrés)	+180°, -180°
Hauteur	61,5 cm
Largeur	11,7 cm
Profondeur	55,5 cm
Type de réglage	Ressort à gaz

#### INFORMATIONS

Couleur	Noir
Matériau principal	Acier
Garantie	5 ans

\*Remarque : Les tailles en pouces indiquées ne sont qu'une indication et sont combinées avec le poids maximum et les dimensions VESA. Par contre, le poids maximum et les dimensions VESA sont des limitations à ne pas dépasser.

## NEOMOUNTS DS70-810BL1 SUPPORT D'ÉCRAN À FIXER 17-32" - RESSORT À GAZ - ÉCONOMIE D'ESPACE - ARRÊT 180°



Neomounts



Neomounts

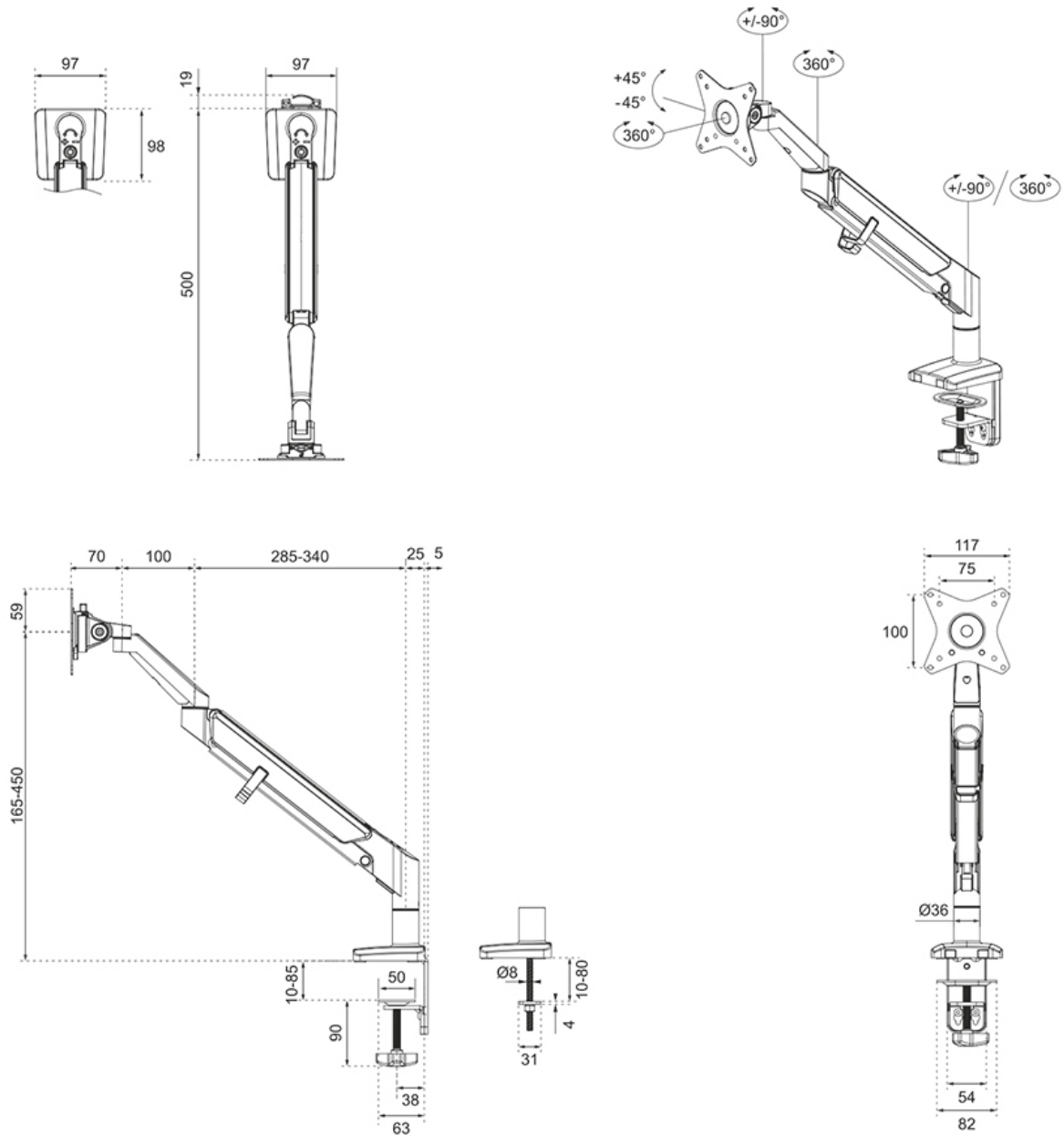
### Neomounts DS70-810BL1 Support à fixer pour écran simple 17-32" - 1-9 kg - ressort à gaz - arrêt 180° - modèle T-Rex peu encombrant - noir

Le Neomounts DS70-810BL1 est un support de bureau à mouvement complet pour un écran plat jusqu'à 32" avec une capacité de poids maximale de 9 kg. Grâce à l'inclinaison polyvalente (90°), la rotation (360°) et la technologie pivotante (180°), le support de bureau peut être ajusté à n'importe quel angle de vue souhaité et peut tirer pleinement parti des possibilités de l'écran. De plus, le support dispose d'un réglage de la hauteur à suspension par gaz (26,5-55 cm) et d'un réglage de la profondeur (0-49 cm) pour obtenir une position de travail parfaite. De plus, le DS70-810BL1 est doté d'un astucieux mécanisme d'arrêt à 180°, qui vous permet d'ajuster le support en toute sécurité même lorsqu'il est placé près d'un mur ou d'un panneau de séparation sans entrer en contact avec le mur. Les clips de gestion des câbles intelligents assurent un guidage clair des câbles.

Grâce au bras supérieur T-Rex® court, une profondeur minimale suffit lorsqu'il est placé près d'un mur ou d'une cloison. L'écran peut ainsi être placé plus loin de l'utilisateur, ce qui est plus agréable pour les yeux et laisse plus d'espace pour une bonne position de travail ergonomique. Le DS70-810BL1 convient aux écrans avec un motif de trous VESA de 75x75 ou 100x100 mm. Neomounts propose différentes plaques d'adaptation VESA pour différents modèles de trous. Le DS70-810BL1 est équipé d'un système VESA à dégagement rapide pour une installation facile et est livré avec une pince de bureau et un œillet.

DS70-810BL1

NEOMOUNTS DS70-810BL1 SUPPORT D'ÉCRAN À  
FIXER 17-32" - RESSORT À GAZ - ÉCONOMIE  
D'ESPACE - ARRÊT 180°



Neomounts

Measuring unit: mm