

Serie 4, Frigo-congelatore combinato da libero posizionamento, 203 x 60 cm, Inox look KGN392LCF



Accessori integrati

3 x Portauova
1 x Vaschetta cubetti ghiaccio

Il combinato No Frost con VitaFresh: mantiene il cibo fresco più a lungo

- **VitaFresh XXL <0°C>**: mantiene il cibo fresco più a lungo nei cassetti extra-large climatizzati.
- **No Frost**: non dovrai mai più sbrinare.
- **Intelligent Inverter Technology**: sensori termici monitorano costantemente la temperatura all'interno e all'esterno del frigorifero e il compressore inverter adegua proattivamente le proprie prestazioni per mantenere stabile la temperatura.
- I sensori FreshSense monitorano e controllano costantemente le condizioni di temperatura del frigorifero e dell'ambiente, mantenendo una temperatura costante nelle due cavità.
- **Perfect Fit**: posiziona il frigorifero a ridosso di pareti e altri elettrodomestici per risparmiare spazio.

Dati tecnici

Classe di efficienza energetica: C

Consumo medio annuale di energia in chilowattora per anno (kWh/a): 162 kWh/a

Somma del volume degli scomparti congelati: 103 l

Somma del volume degli scomparti refrigerazione: 260 l

Emissioni di rumore aereo: 35 dB(A) re 1 pW

Classe di emissioni di rumore aereo: B

Tipologia costruttiva del prodotto: A libera installazione

Porta con cornice esterna: No

Altezza: 2030 mm

Larghezza del prodotto: 600 mm

Profondità del prodotto: 665 mm

Peso netto: 73,7 kg

Corrente: 10 A

Cerniera porta: Reversibile a destra

Frequenza: 50 Hz

Lunghezza del cavo di alimentazione elettrica: 240 cm

Numero di compressori: 1

Numero di sistemi indipendenti di raffreddamento: 2

Ventilatore interno comparto frigorifero: no

Porta/e reversibile/i: sì

Numero di ripiani regolabili nel frigorifero: 3

Ripiani per le bottiglie: sì

Tipo di installazione: Non disponibile



4 242005 338948

**Serie 4, Frigo-congelatore combinato da libero posizionamento, 203 x 60 cm, Inox look
KGN392LCF**

Il combinato No Frost con VitaFresh: mantiene il cibo fresco più a lungo

Etichetta energetica

- Classe di efficienza energetica : C
- Consumo annuale : 162 kWh
- Volume Netto Frigorifero: 260 l
- Volume Netto Congelatore: 103 l
- Emissioni di rumore aereo: 35 db

-
- Frigorifero combinato da libero posizionamento No Frost con sistema MultiAirflow
 - Inox look
 - Maniglie integrate nei fianchi della porta

Caratteristiche principali

- No Frost con sistema MultiAirflow
- Comandi elettronici a LED per la regolazione separata della temperatura dei due vani
- 2 circuiti di raffreddamento separati
- Allarme ottico ed acustico porta aperta
- Compressore Inverter
- Cerniere a destra, reversibili
- Dimensioni in cm (hxlxp) 203 cm x 60 cm x 66.5 cm
- Volume Netto totale: 363 l

VANO FRIGORIFERO

- Sistema Multi-Air-Flow
- 1 cassetto VitaFresh ◀0°C▶ - mantiene carne e pesce freschi più a lungo
- 1 cassetto VitaFresh con controllo umidità - mantiene frutta e verdura freschi più a lungo
- 5 ripiani in vetro infrangibile di cui 3 regolabili in altezza
- Portabottiglie
- Funzione per un raffreddamento intensivo con disattivazione automatica
- Illuminazione LED ad intensità crescente nel frigorifero

VANO CONGELATORE****

- Funzione congelamento Super
- 3 cassette trasparenti

ACCESSORI

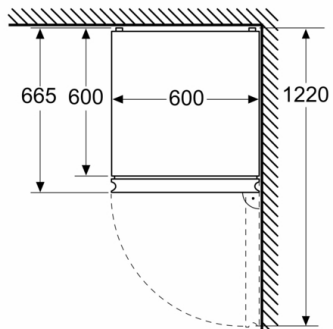
- 1 portauova, 1 vaschetta per cubetti di ghiaccio

Altre Caratteristiche

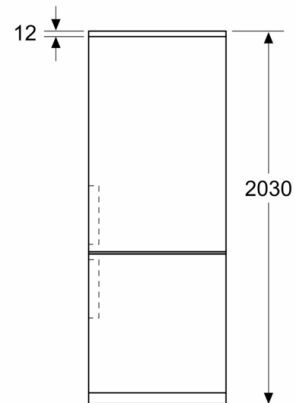
- Capacità di congelamento 24h: 10 kg
- Classe climatica: SN-T
- Tempo di risalita della temperatura: 15 h

Serie 4, Frigo-congelatore combinato da libero posizionamento, 203 x 60 cm, Inox look KGN392LCF

Dimensioni in mm



Dimensioni in mm



Dimensioni in mm

