

## KA7174

Módulo adaptador KVM con USB, PS/2 y consola local RS-232



El módulo adaptador KVM KA7174 está diseñado para proporcionar una cómoda conexión de consola local en una instalación de switch KVM con acceso por IP o KVM de matriz. El KA7174 permite conectar un servidor PS/2, USB o RS-232 a un switch KVM con acceso por IP de ATEN a través de un cable de categoría 5e/6, a la vez que proporciona una conexión de consola local adicional que admite teclado y ratón USB o PS/2, monitor y/o panel táctil RS-232 para un cómodo funcionamiento local. Además, el KA7174 también cuenta con la función de control de consola privilegiada con notificaciones de etiquetas OSD que indican la denegación de acceso a los usuarios locales o remotos cuando se configura como tal.

Al instalar la caja de control de acceso KVM sobre IP 2XRT-0015G en el KA7174, los usuarios pueden activar o desactivar fácilmente el privilegio de control remoto sobre IP desde el switch KVM con acceso por IP pulsando el botón de control en el 2XRT-0015G, haciendo que el uso solo esté permitido al usuario en la consola local.

### Características

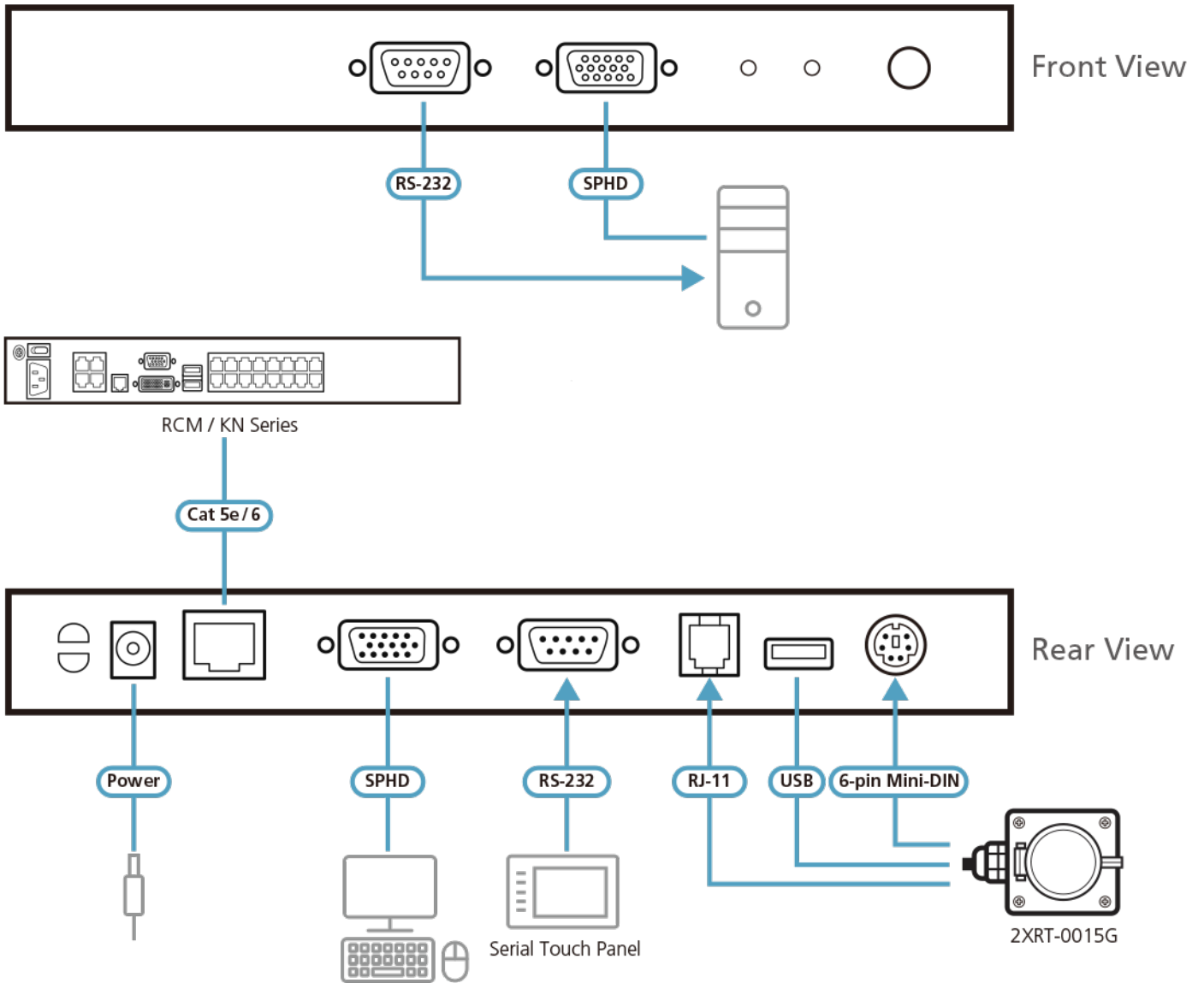
- Compatible con la caja de control de acceso KVM sobre IP 2XRT-0015G de ATEN para iniciar el acceso y el control solo local de los servidores
- El cable de categoría 5e/6 conecta el dispositivo y el conmutador KVM
- Admite ordenadores con teclados y ratones PS/2 y USB, controlando el sistema desde estos dispositivos ampliados y el monitor a través de la consola local
- Admite el panel táctil RS-232 personalizado tanto desde en modo local como remoto
- Selección del modo de funcionamiento mediante pulsadores para el control de la consola privilegiada con notificaciones de etiquetas OSD que indican la denegación de acceso a los usuarios locales o remotos cuando se configuran como tales
- ASIC incorporado para una mayor estabilidad y compatibilidad
- Detección y prevención de sobretensión en USB
- Protección ESD integrada y protección contra sobretensiones
- Calidad de vídeo superior: admite resoluciones de hasta 1920 x 1200 (intervalo de latencia reducido)\*
- Admite monitores VGA, SVGA, SXGA, UXGA, WUXGA y multisync; el monitor local admite DDC, DDC2 y DDC2B
- Fácil de instalar: no se necesita ningún software, solo hay que conectar los cables a los dispositivos

\*Esta resolución máxima puede variar en función de la distancia de transmisión. Para más detalles, consulte las páginas de producto de los conmutadores KVM conectados.

**Especificaciones**

Conectores	
Puertos de consola	1 x SPHD macho (amarillo)
Puertos KVM	1 x SPHD hembra (amarillo)
Alimentación	1 x conector de CC (negro)
Control	1 x Mini-DIN de 6 pines hembra (morado) 1 x RJ-11 hembra + 1 x USB tipo A hembra (negro)
RS-232	1 x DB-9 macho (negro) 1 x conector DB-9 hembra (negro)
Enlace	1 x conector RJ-45 hembra (negro)
Pulsadores	
Selección de modo de funcionamiento	1 x pulsadores
LEDs	
Local	1 (verde)
Mando a distancia	1 (verde)
Emulación	
Teclado / Ratón	PS/2 a USB
Vídeo	Hasta 1920 x 1200 a 60 Hz
Consumo de energía	CC 5 V: 1,57 W: 30 BTU
Condiciones medioambientales	
Temperatura de funcionamiento	0 - 50 °C
Temperatura de almacenamiento	-20-60 °C
Humedad	HR del 0-95 %, sin condensación
Propiedades físicas	
Carcasa	Metal
Peso	0,49 kg (1,08 lb)
Dimensiones (LA x AN x AL)	20,30 x 8,64 x 2,50 cm (7,99 x 3,4 x 0,98 pulgadas)
Nota	Tenga en cuenta que, en algunos productos de montaje en bastidor, las dimensiones físicas estándar de anchura x profundidad x altura se expresan en el formato longitud x anchura x altura.

Diagrama



**ATEN International Co., Ltd.**

3F, No.125, Sec. 2, Datong Rd., Sijhih District., New Taipei City 221, Taiwan  
 Phone: 886-2-8692-6789 Fax: 886-2-8692-6767  
 www.aten.com E-mail: marketing@aten.com



© Copyright 2015 ATEN® International Co., Ltd.  
 ATEN and the ATEN logo are trademarks of ATEN International Co., Ltd.  
 All rights reserved. All other trademarks are the property of their respective owners.