

## KA7174

Module adaptateur KVM avec USB, PS/2, et Console locale RS-232



Le Module adaptateur KA7174 KVM est conçu pour fournir en toute simplicité une connexion vers une console locale dans une configuration de commutateur KVM sur IP ou de matrice KVM. Pour une utilisation locale et pratique, le KA7174 permet la connexion d'un serveur PS/2, USB ou RS-232 à un commutateur KVM sur IP ATEN via un câble Cat 5e/6 tout en fournissant une connexion à une console locale supplémentaire et en prenant en charge un clavier et une souris USB ou PS/2, un moniteur et/ou écran tactile RS-232. De plus, le KA7174 dispose de la fonction Contrôle de console privilégié avec des notifications de balise OSD indiquant le refus d'accès aux utilisateurs locaux ou à distance lorsqu'il est configuré à cet effet.

En installant le boîtier de contrôle d'accès KVM sur IP 2XRT-0015G sur le KA7174, vous pouvez facilement activer ou désactiver le contrôle privilégié à distance sur IP depuis le commutateur KVM sur IP. Il vous suffit s'appuyer sur le bouton de commande du 2XRT-0015G pour rendre l'utilisation autorisée uniquement pour l'utilisateur de la console locale.

### Fonctionnalités

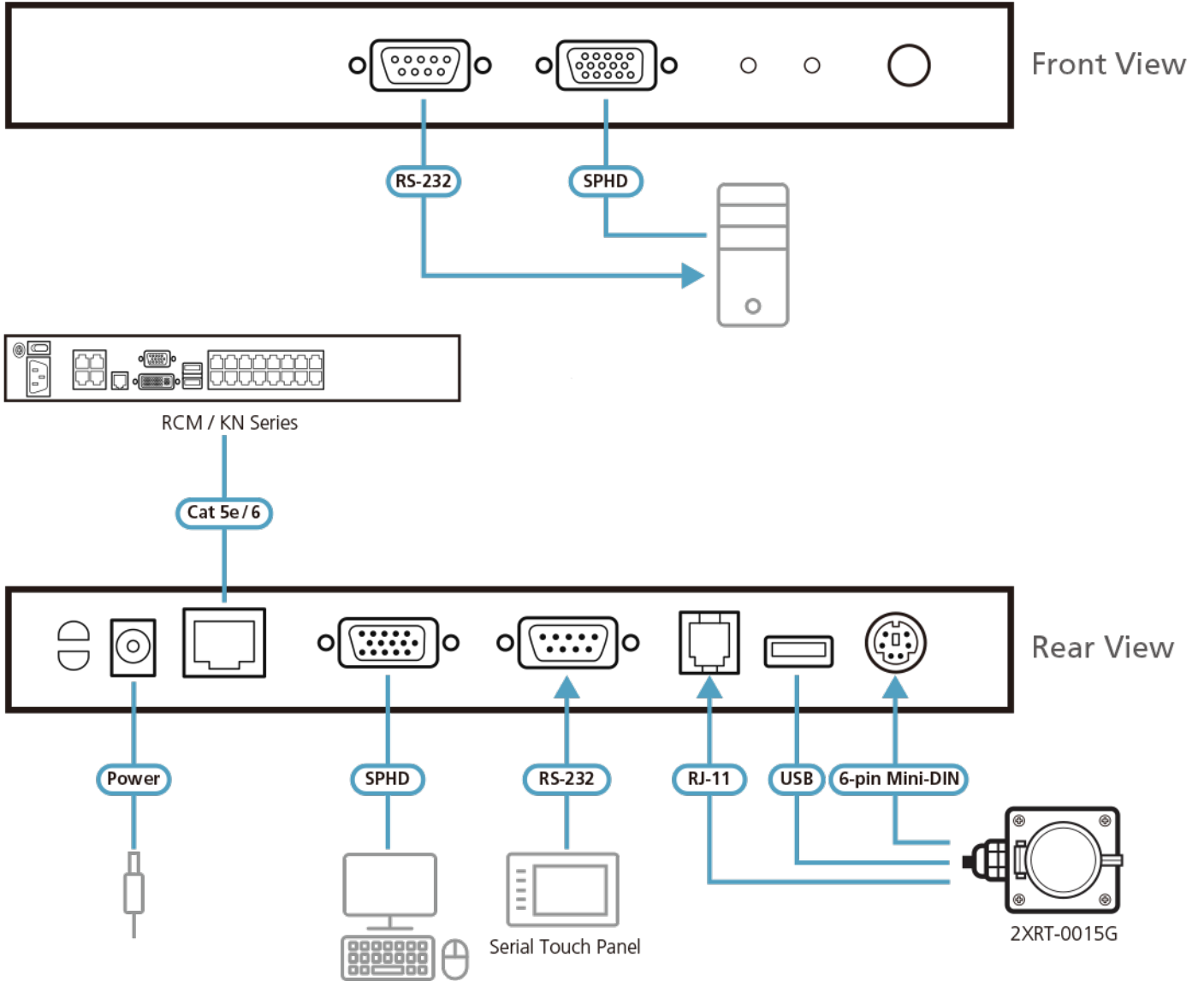
- Compatible avec le boîtier de contrôle d'accès KVM sur IP 2XRT-0015G ATEN pour initier un accès et un contrôle strictement locaux aux serveurs
- Le câble Cat 5e/6 connecte l'appareil au commutateur KVM
- Prise en charge des ordinateurs avec claviers et souris PS/2 et USB, contrôle du système à partir de ces périphériques étendus et monitoring via la console locale
- Prise en charge de l'écran tactile RS-232 personnalisé à partir de sites locaux et à distance
- Sélection du mode de fonctionnement par bouton-poussoir pour le Contrôle de console privilégié avec des notifications de balise OSD indiquant le refus d'accès aux utilisateurs locaux ou à distance lorsqu'il est configuré à cet effet
- Puce ASIC intégrée pour plus de stabilité et une meilleure compatibilité
- Détection et prévention des surintensités USB
- Protection ESD intégrée et protection contre les surtensions
- Qualité vidéo supérieure — prend en charge une résolution jusqu'à 1920 x 1200 (blanking réduit)\*
- Prise en charge des moniteurs VGA, SVGA, SXGA, UXGA, WUXGA et multisync ; le moniteur local prend en charge les connexions DDC, DDC2 et DDC2B
- Facile à installer — aucun logiciel requis — il suffit de connecter les câbles aux appareils

\* Cette résolution maximale peut varier en fonction de la distance de transmission. Pour plus d'informations, veuillez consulter les pages produits des commutateurs KVM connectés.

**Caractéristiques**

|                                     |  |
|-------------------------------------|--|
| Connecteurs                         |  |
| Ports console                       | 1 SPHD mâle (jaune)  |
| Ports KVM                           | 1 SPHD femelle (jaune)   |
| Alimentation                        | 1 prise DC (noir)  |
| Contrôle                            | 1 Mini-DIN femelle 6 broches (violet)<br>1 RJ-11 femelle + 1 USB-A femelle (noir)  |
| RS-232                              | 1 DB-9 mâle (noir)<br>1 DB-9 femelle (noir)  |
| Lier                                | 1 RJ-45 femelle (noir)   |
| Boutons-poussoirs                   |  |
| Sélection du mode de fonctionnement | 1 bouton   |
| DEL                                 |  |
| Local                               | 1 (vert)   |
| Distant                             | 1 (vert)   |
| Émulation                           |  |
| Clavier/souris                      | PS/2, USB  |
| Vidéo                               | Jusqu'à 1920 x 1200 @ 60Hz   |
| Consommation électrique             | DC5V:1,57W:30BTU   |
| Environnement                       |  |
| Température de fonctionnement       | 0 - 50°C   |
| Température de stockage             | -20 - 60°C   |
| Humidité                            | 0 - 95 % HR, sans condensation   |
| Propriétés physiques                |  |
| Boîtier                             | Métal  |
| Poids                               | 0,49 kg (1,08 lb)  |
| Dimensions (L x l x H)              | 20,30 x 8,64 x 2,50 cm<br>(7,99 x 3,4 x 0,98 po.)  |
| Remarque                            | Pour certains produits montés en rack, notez que les dimensions physiques standard LaxPxH sont exprimées avec un format LoxLaxH. |

Diagramme



**ATEN International Co., Ltd.**

3F, No.125, Sec. 2, Datong Rd., Sijhih District., New Taipei City 221, Taiwan  
 Phone: 886-2-8692-6789 Fax: 886-2-8692-6767  
 www.aten.com E-mail: marketing@aten.com



© Copyright 2015 ATEN® International Co., Ltd.  
 ATEN and the ATEN logo are trademarks of ATEN International Co., Ltd.  
 All rights reserved. All other trademarks are the property of their respective owners.