

KA7174

Modulo adattatore KVM con console locale PS/2, RS-232 e USB



Il modulo adattatore KVM KA7174 è progettato per fornire una comoda connessione alla console locale in uno Switch KVM over IP o in un'installazione KVM a matrice. Il KA7174 consente di collegare un server PS/2, USB o RS-232 a uno Switch KVM over IP ATEN tramite cavo dati Cat 5e/6, fornendo al contempo un'ulteriore connessione console locale che supporta tastiera e mouse USB o PS/2, monitor e/o touch panel RS-232 per comode operazioni da locale. Inoltre, il KA7174 è dotato anche della funzione di controllo privilegiato della console con notifiche di tag OSD che indicano il diniego di accesso agli utenti locali o remoti se appositamente configurato.

Installando la Scatola di controllo accessi KVM over IP 2XRT-0015G sul KA7174, gli utenti possono facilmente abilitare o disabilitare il privilegio del controllo remoto over IP dallo Switch KVM over IP, semplicemente premendo il pulsante di controllo sul 2XRT-0015G — e consentendo l'operatività solo all'utente della console locale.

Caratteristiche

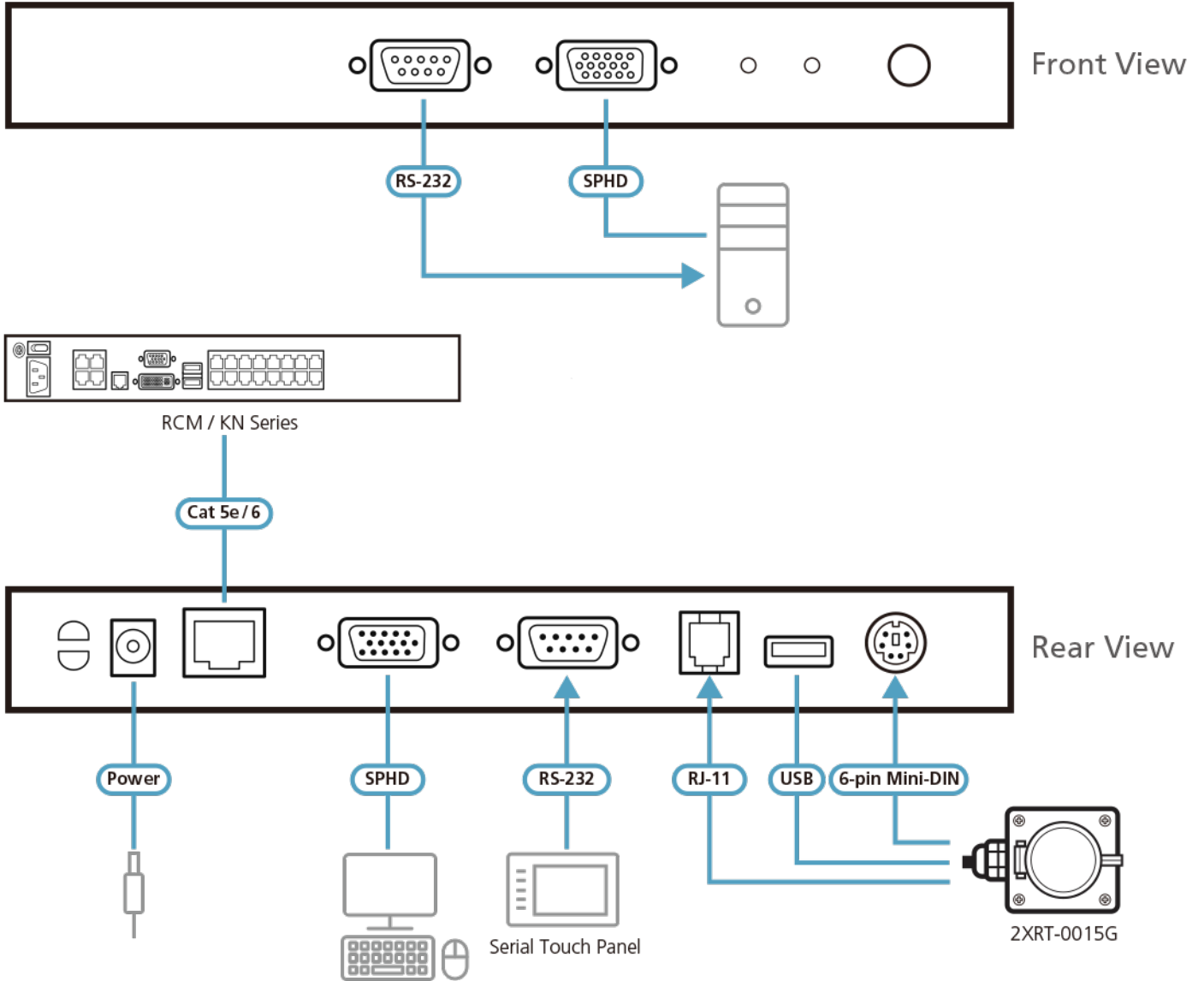
- Compatibile con Scatola di controllo accessi KVM over IP 2XRT-0015G ATEN per avviare l'accesso e il controllo locale ai server
- Il cavo dati Cat 5e/6 collega il dispositivo e lo switch KVM
- Supporta computer con tastiere e mouse PS/2 e USB, controllando il sistema da questi dispositivi estesi e il monitor tramite console locale
- Supporta il touch panel RS-232 personalizzato da siti locali e remoti
- Selezione della modalità operativa a pulsante per il controllo privilegiato della console con notifiche di tag OSD che indicano il diniego di accesso agli utenti locali o remoti se appositamente configurato
- ASIC integrato per una maggiore stabilità e compatibilità
- Rilevamento e prevenzione delle sovracorrenti USB
- Protezione ESD e protezione dai picchi integrate
- Qualità video superiore — supporta risoluzioni fino a 1920 x 1200 (blanking ridotto)*
- Supporta monitor VGA, SVGA, SXGA, UXGA, WUXGA e multisync; il monitor locale supporta DDC, DDC2 e DDC2B
- Facile da installare — nessun software richiesto — basta collegare i cavi ai dispositivi

* Questa risoluzione massima può variare a seconda della distanza di trasmissione. Per maggiori dettagli, fare riferimento alle pagine dei prodotti degli switch KVM collegati.

Specifiche

Connettori	
Porte console	1 x SPHD maschio (Giallo)
Porte KVM	1 x SPHD femmina (Giallo)
Alimentazione	1 x Jack DC (Nero)
Controllo	1 x Mini DIN a 6 pin femmina (Viola) 1 x RJ-11 femmina + 1 x USB Tipo-A femmina (Nero)
RS-232	1 x DB-9 maschio (Nero) 1 x DB-9 femmina (Nero)
Collegamento	1 x RJ-45 femmina (Nero)
Pulsanti	
Selezione modalità di funzionamento	1 x Pulsante
LED	
Locale	1 (Verde)
Remoto	1 (Verde)
Emulazione	
Tastiera / Mouse	PS/2, USB
Video	Fino a 1920 x 1200 a 60 Hz
Consumo	DC5V:1.57W:30BTU
Ambiente	
Temperatura di esercizio	0 - 50 °C
Temperatura di conservazione	-20 - 60 °C
Umidità	0-95% RH, senza condensa
Proprietà fisiche	
Struttura	Metallo
Peso	0,49 kg (1,08 libbre)
Dimensioni (L x P x A)	20,30 x 8,64 x 2,50 cm (7,99 x 3,4 x 0,98 pollici)
Nota	Per alcuni prodotti per il montaggio su rack, le dimensioni fisiche standard LxPxA sono indicate utilizzando il formato LxLxA.

Diagramma topologia



ATEN International Co., Ltd.

3F, No.125, Sec. 2, Datong Rd., Sijhih District., New Taipei City 221, Taiwan
 Phone: 886-2-8692-6789 Fax: 886-2-8692-6767
 www.aten.com E-mail: marketing@aten.com



© Copyright 2015 ATEN® International Co., Ltd.
 ATEN and the ATEN logo are trademarks of ATEN International Co., Ltd.
 All rights reserved. All other trademarks are the property of their respective owners.