

KA7174

KVM adaptermodule met USB, PS/2 en RS-232 lokale console



De KA7174 KVM adaptermodule is gemaakt voor een eenvoudige verbinding met een lokale console via een KVM over IP Schakelaar of matrix KVM installatie. De KA7174 biedt de mogelijkheid een PS/2, USB of RS-232 server aan te sluiten op een ATEN KVM over IP schakelaar via een cat. 5e / 6 kabel, terwijl een extra verbinding met een lokale console mogelijk wordt gemaakt met ondersteuning van USB of PS/2 toetsenbord en muis, monitor en/of RS-232 aanraakpaneel voor eenvoudig lokaal gebruik. Bovendien is de KA7174 tevens voorzien van de functie Privileged Console Control met OSD-tagmeldingen, waardoor geweigerde toegang tot de lokale of externe gebruikers wordt aangegeven die zo zijn geconfigureerd.

Door de 2XRT-0015G KVM over IP Access Control Box te installeren op de KA7174, kunnen gebruikers eenvoudig externe over-IP controleprivileges in- of uitschakelen vanaf de KVM over IP schakelaar door simpelweg op de bedieningsknop op de 2XRT-0015G te drukken — waardoor het gebruik alleen is toegestaan voor de gebruiker van de lokale console.

Opties

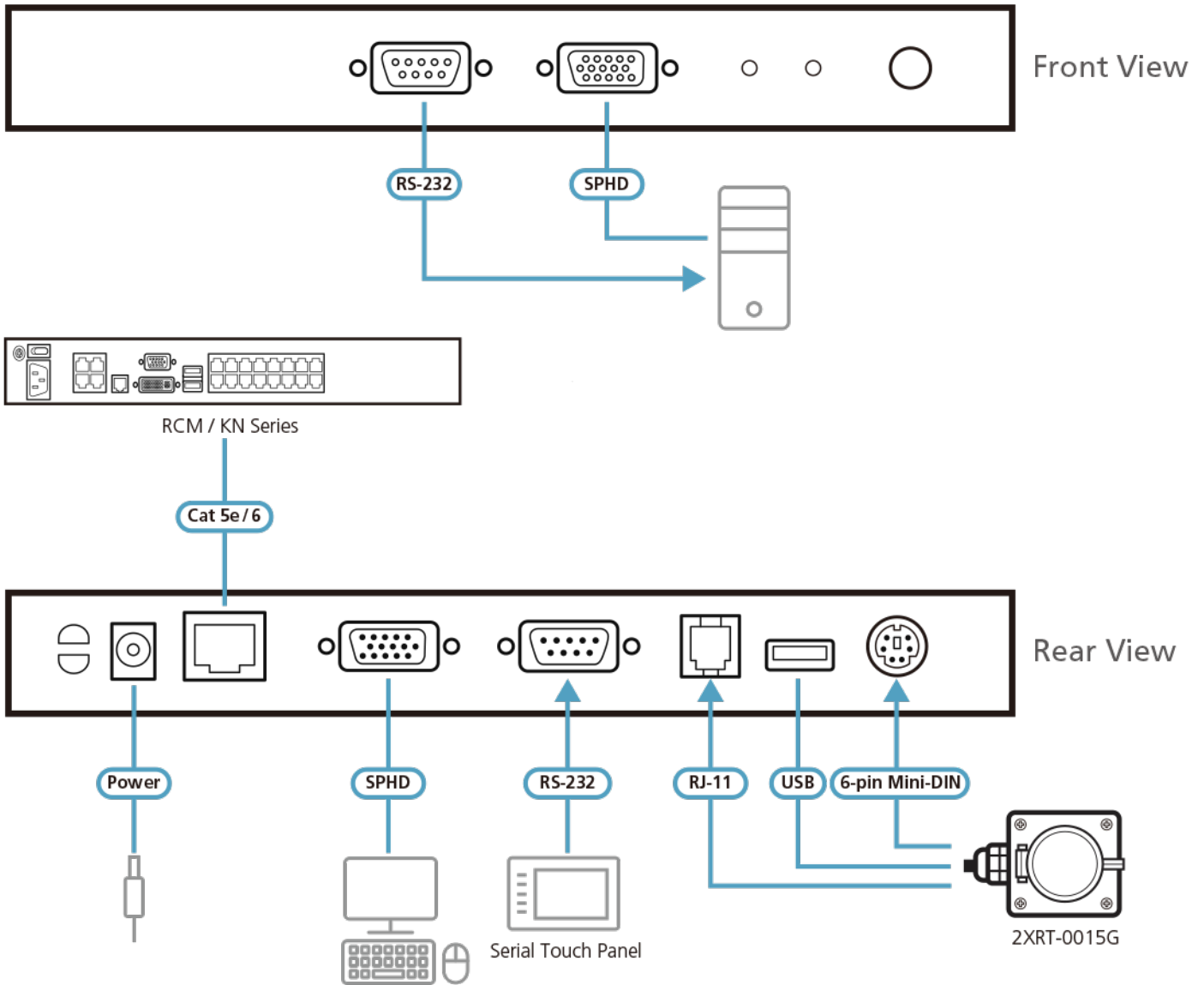
- Compatibel met ATEN 2XRT-0015G KVM over IP Access Control Box voor alleen lokale toegang en bediening van de servers
- Cat. 5e / 6 kabel verbindt het apparaat en de KVM schakelaar
- Ondersteunt computers met PS/2 en USB toetsenbord en muis, waardoor het systeem vanaf deze uitgebreide apparaten worden bediend en gevolgd via een lokale console
- Ondersteunt aangepast RS-232 aanraakpaneel van zowel lokale als externe locaties
- Drukknop voorzien van de functie Privileged Console Control met OSD-tagmeldingen, waardoor geweigerde toegang tot de lokale of externe gebruikers wordt aangegeven die zo zijn geconfigureerd
- Geïntegreerde ASIC voor betere stabiliteit en compatibiliteit
- USB overbelastingsdetectie en -bescherming
- Geïntegreerde ESD bescherming en wisselstroombescherming
- Superieure videokwaliteit — ondersteunt resoluties tot 1920 x 1200 (verminderd uitvallen)*
- Ondersteunt VGA , SVGA , SXGA , UXGA , WUXGA en multisync monitors; lokale monitor ondersteunt DDC, DDC2, and DDC2B
- Eenvoudig te installeren — geen software vereist — simpelweg kabels op apparaten aansluiten

* Deze maximale resolutie is afhankelijk van de transmissieafstand. Raadpleeg voor meer informatie de productpagina's van de aangesloten KVM schakelaars.

Specificaties

Connectoren	
Console Poorten	1 x SPHD man (geel)
KVM Poorten	1 x SPHD vrouw (geel)
Stroom	1 x Dc-aansluiting (zwart)
Controle	1 x 6-pin Mini-DIN vrouw (paars) 1 x RJ-11 vrouw + 1 x USB Type A vrouw (zwart)
RS-232	1 x DB-9 man (zwart) 1 x DB-9 vrouw (zwart)
Link	1 x RJ-45 vrouw (zwart)
Drukknoppen	
Operatiemodusselectie	1 x Druknop
LED's	
Lokaal	1 (Groen)
Op Afstand	1 (Groen)
Emulatie	
Toetsenbord / Muis	PS/2, USB
Video	Tot 1920 x 1200 @ 60Hz
Stroomverbruik	DC5V:1.57W:30BTU
Omgeving	
Operatietemperatuur	0 - 50°C
Opslagtemperatuur	-20 - 60°C
Vochtigheid	0-95% RH, niet-condenserend
Fysieke Eigenschappen	
Behuizing	Metaal
Gewicht	0,49 kg (1,08 lb)
Afmetingen (L x B x H)	20,30 x 8,64 x 2,50 cm (7,99 x 3,4 x 0,98 in.)
Let op	Houd er bij sommige producten voor rekmontage rekening mee dat de standaard fysieke afmetingen van BxDxH worden uitgedrukt in een LxBxH-formaat.

Diagram



ATEN International Co., Ltd.

3F, No.125, Sec. 2, Datong Rd., Sijhih District., New Taipei City 221, Taiwan
 Phone: 886-2-8692-6789 Fax: 886-2-8692-6767
 www.aten.com E-mail: marketing@aten.com



© Copyright 2015 ATEN® International Co., Ltd.
 ATEN and the ATEN logo are trademarks of ATEN International Co., Ltd.
 All rights reserved. All other trademarks are the property of their respective owners.