

KA7174

Módulo adaptador KVM com USB, PS/2 e consola local RS-232



O Módulo Adaptador KVM KA7174 foi projetado para fornecer uma ligação de consola local conveniente num Switch KVM através IP ou instalação KVM de matriz. O KA7174 permite que um servidor PS/2, USB ou RS-232 seja ligado a um Switch KVM através IP através de cabo Cat 5e/6, fornecendo uma ligação de consola local extra com suporte de teclado e rato USB ou PS/2, monitor e/ou painel tátil RS-232 para operação local conveniente. Para além disso, o KA7174 também possui a função Privileged Console Control com notificações de tag OSD que indicam negação de acesso aos utilizadores locais ou remotos quando configurados como tal.

Ao instalar a Access Control Box KVM através IP 2XRT-0015G no KA7174, os utilizadores podem facilmente ativar ou desativar o privilégio de controlo remoto sobre IP do switch KVM através IP simplesmente pressionando o botão de controlo no 2XRT-0015G — tornando a operação permitida apenas para o utilizador na consola local.

Caraterísticas

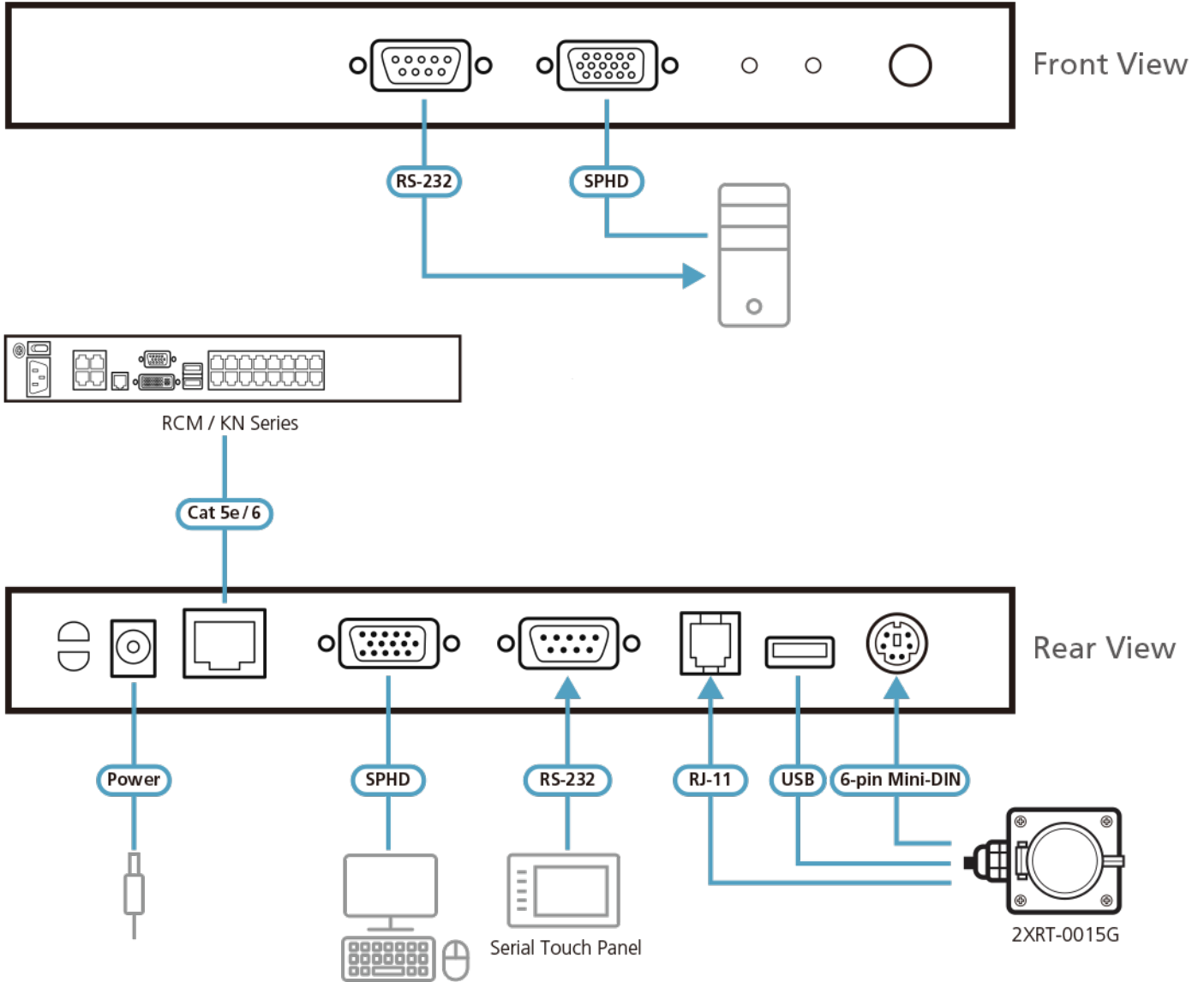
- Compatível com o Access Control Box KVM através IP 2XRT-0015G da ATEN para iniciar acesso e controlo apenas no local aos servidores
- O cabo Cat 5e/6 liga o dispositivo e o switch KVM
- Suporta computadores com teclados e ratos PS/2 e USB, que controlam o sistema a partir desses dispositivos estendidos e monitorizam através da consola local
- Suporta painel tátil RS-232 personalizado, tanto locais como remotos
- Seleção de modo de operação de botão para controlo de consola privilegiado com notificações de tag OSD que indica negação de acesso aos utilizadores locais ou remotos quando configurados como tal
- ASIC integrado para maior estabilidade e compatibilidade
- Detecção e prevenção de sobrecorrente USB
- Proteção ESD integrada e proteção contra picos
- Qualidade de vídeo superior — suporta resolução de até 1920 x 1200 (reduced blanking)*
- Suporta monitores VGA, SVGA, SXGA, UXGA, WUXGA e multissincronização; monitor local suporta DDC, DDC2 e DDC2B
- Fácil de instalar — sem necessidade de software — bastando ligar os cabos aos dispositivos

* Esta resolução máxima pode variar dependendo da distância de transmissão. Para obter mais informações, consulte as páginas do produto dos switches KVM conectados.

Especificações

Conectores	
Portas de consola	1 x SPHD macho (amarelo)
Portas KVM	1 x SPHD fêmea (amarelo)
Energia	1 x conectores DC (preto)
Controlo	1 x Mini-DIN fêmea de 6 pinos (roxo) 1 x RJ-11 fêmea + 1 x USB tipo A fêmea (preto)
RS-232	1 x DB-9 macho (preto) 1 x DB-9 fêmea (preto)
Ligação	1 x RJ-45 fêmea (preto)
Botões de pressão	
Seleção de modo de funcionamento	1 x botões
LED	
Local	1 (verde)
Remoto	1 (verde)
Emulação	
Teclado / Rato	PS/2, USB
Vídeo	Até 1920 x 1200 a 60Hz
Consumo de energia	DC5V:1.57W:30BTU
Especificações ambientais	
Temperatura de funcionamento	0 - 50°C
Temperatura de armazenamento	-20 - 60°C
Humidade	0-95% RH, não condensante
Propriedades físicas	
Caixa	Metal
Peso	0,49 kg (1,08 lb)
Dimensões (C x L x A)	20,30 x 8,64 x 2,50 cm (7,99 x 3,4 x 0,98 pol.)
Nota	Para alguns produtos de montagem em prateleira, tenha em consideração que as dimensões físicas padrão LxPxA são expressas no formato CxLxA.

Diagrama



ATEN International Co., Ltd.

3F, No.125, Sec. 2, Datong Rd., Sijhih District., New Taipei City 221, Taiwan
 Phone: 886-2-8692-6789 Fax: 886-2-8692-6767
 www.aten.com E-mail: marketing@aten.com



© Copyright 2015 ATEN® International Co., Ltd.
 ATEN and the ATEN logo are trademarks of ATEN International Co., Ltd.
 All rights reserved. All other trademarks are the property of their respective owners.