

KA7174

KVM-adaptermodul med USB-, PS/2- och RS-232-lokal konsol



KVM-adaptermodulen KA7174 är framtagen för att fungera som en smidig, lokal konsolanslutning i en KVM över IP-switch eller KVM-matrix-installation. Med KA7174 kan du ansluta en PS/2-, USB- eller RS-232-server till en ATEN KVM över IP-switch via en Cat 5e-/6-kabel, samtidigt som det finns ytterligare en lokal konsolanslutning tillgänglig med stöd för USB- eller PS/2-tangentbord, -mus och -skärm, och/eller RS-232-pekpanel för smidig användning lokalt. Dessutom är KA7174 försedd med funktionen privilegierad konsolkontroll (PCC) med OSD-taggar som meddelar lokala användare eller fjärranvändare när de nekats åtkomst, om de är konfigurerade som sådana.

Genom att installera 2XRT-0015G KVM över IP-switch Access Control Box till KA7174 kan användarna enkelt aktivera eller avaktivera remote över IP-kontrollprivilegierna med hjälp av KVM över IP-switchen, detta genom att helt enkelt trycka på kontrollknappen på 2XRT-0015G - då har endast den lokala konsolanvändaren behörighet att utföra åtgärder.

Egenskaper

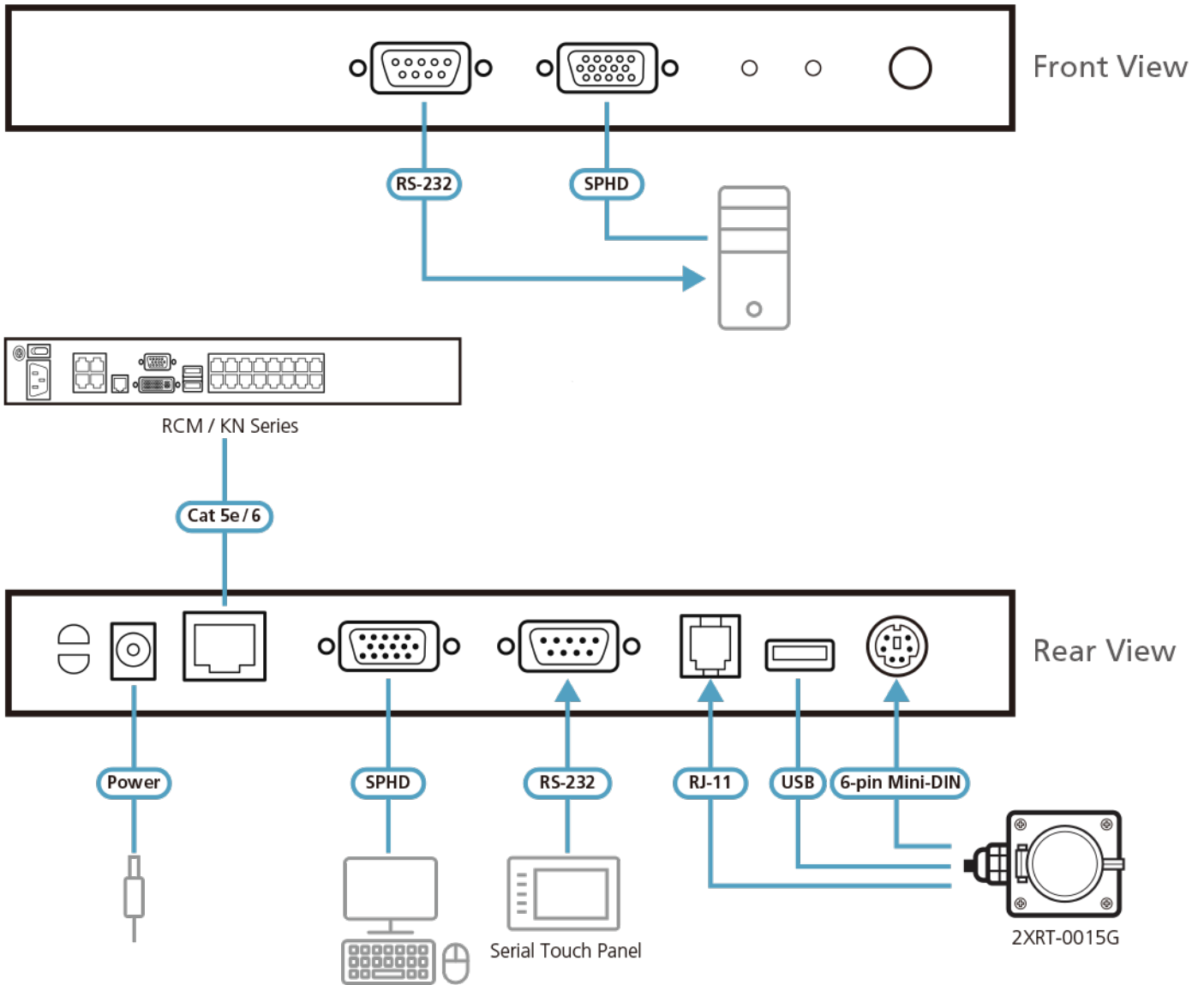
- Kompatibel med ATEN 2XRT-0015G KVM över IP Access Control Box för aktivering av enbart lokal åtkomst och styrning av servrarna
- Cat 5e-/6-kabel för anslutning av enheten till KVM-switchen
- Stöder datorer med PS/2- och USB-tangentbord och mus, och styr systemet med denna kringutrustning och bildskärm via den lokala konsolen
- Stöder anpassad RS-232-pekpanel både lokalt och på andra platser
- Tryckknapp som styr lägesinställningen för privilegierad konsolkontroll (PCC) med OSD-taggar, som meddelar lokala användare eller fjärranvändare när de nekats åtkomst, om de är konfigurerade som sådana
- Inbyggd ASIC som ger bättre stabilitet och kompatibilitet
- USB-detektering och USB-prevention av överström
- Inbyggt ESD-skydd och överströmsskydd
- Förstklassig videokvalitet - stöder upplösningar upp till 1920 x 1200 (reducerad släckning)*
- Stöder VGA, SVGA, SXGA, UXGA, WUXGA och multisynkroniserade skärmar; lokal skärm stöder DDC, DDC2 och DDC2B
- Enkel att installera - ingen programvara krävs - det är bara att ansluta kablarna till enheterna

* Angiven maxupplösning kan variera beroende på överföringsavståndet. För mer information, se produktsidorna för de anslutna KVM-switcharna.

Specifikation

Kontakter	
Konsolportar	1 x SPHD, hane (gul)
KVM-portar	1 x SPHD, hona (gul)
Effekt	1 x likströmskontakt (svart)
Reglage	1 x 6-stifts mini-DIN, hona (lila) 1 x RJ-11, hona + 1 x USB typ A, hona (svart)
RS-232	1 x DB-9, hane (svart) 1 x DB-9, hona (svart)
Länka	1 x RJ-45, hona (svart)
Tryckknappar	
Val av driftläge	1 x tryckknappar
LED	
Lokal	1 (grön)
Fjärr	1 (grön)
Emulering	
Tangentbord / mus	PS/2, USB
Video	Upp till 1920 x 1200 @ 60 Hz
Strömförbrukning	DC 5 V: 1,57 W: 30 BTU
Miljö	
Drifttemperatur	0-50 °C
Lagringstemperatur	-20-60 °C
Luftfuktighet	0-95 % relativ luftfuktighet, icke-kondenserande
Fysiska egenskaper	
Hölje	Metall
Vikt	0,49 kg (1,08 lb)
Mått (L x B x H)	20,30 x 8,64 x 2,50 cm (7,99 x 3,4 x 0,98 tum)
Notera	För vissa av rackmonterade produkter, observera att de fysiska standarddimensionerna för WxDxH uttrycks med ett LxWxH-format.

Diagram



ATEN International Co., Ltd.

3F, No.125, Sec. 2, Datong Rd., Sijhih District., New Taipei City 221, Taiwan
 Phone: 886-2-8692-6789 Fax: 886-2-8692-6767
 www.aten.com E-mail: marketing@aten.com



© Copyright 2015 ATEN® International Co., Ltd.
 ATEN and the ATEN logo are trademarks of ATEN International Co., Ltd.
 All rights reserved. All other trademarks are the property of their respective owners.