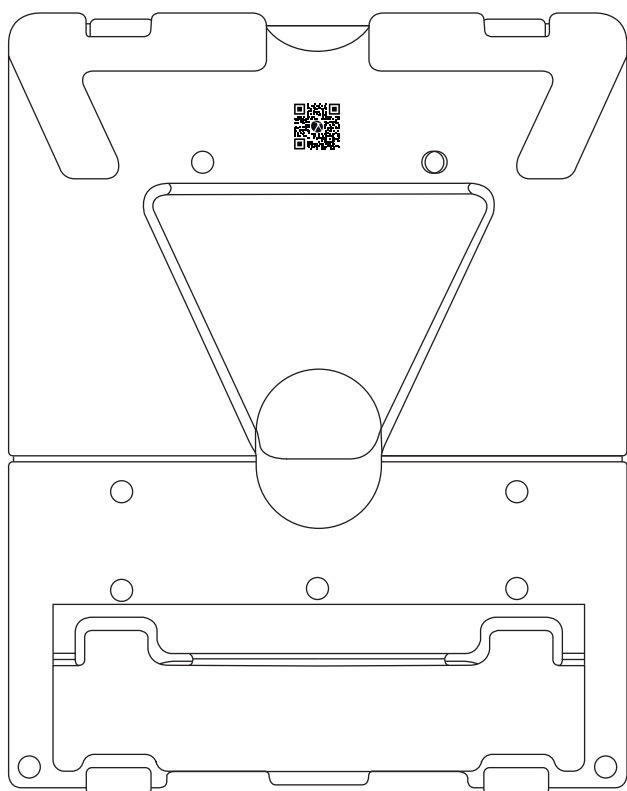


# Ergo-Q 160 Laptop Stand

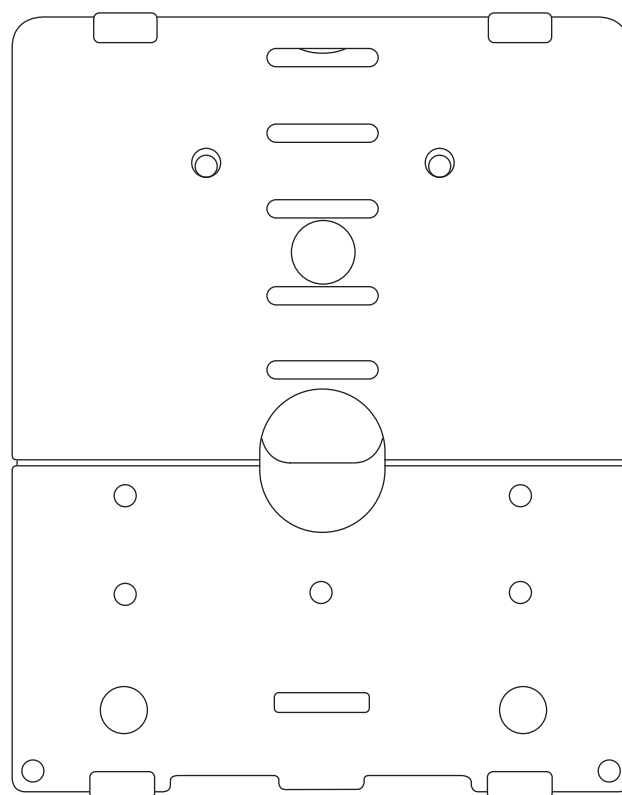
Manual / Handbuch / Mode d'emploi / Handleiding



Front / Vorderseite / Avant / Voorzijde



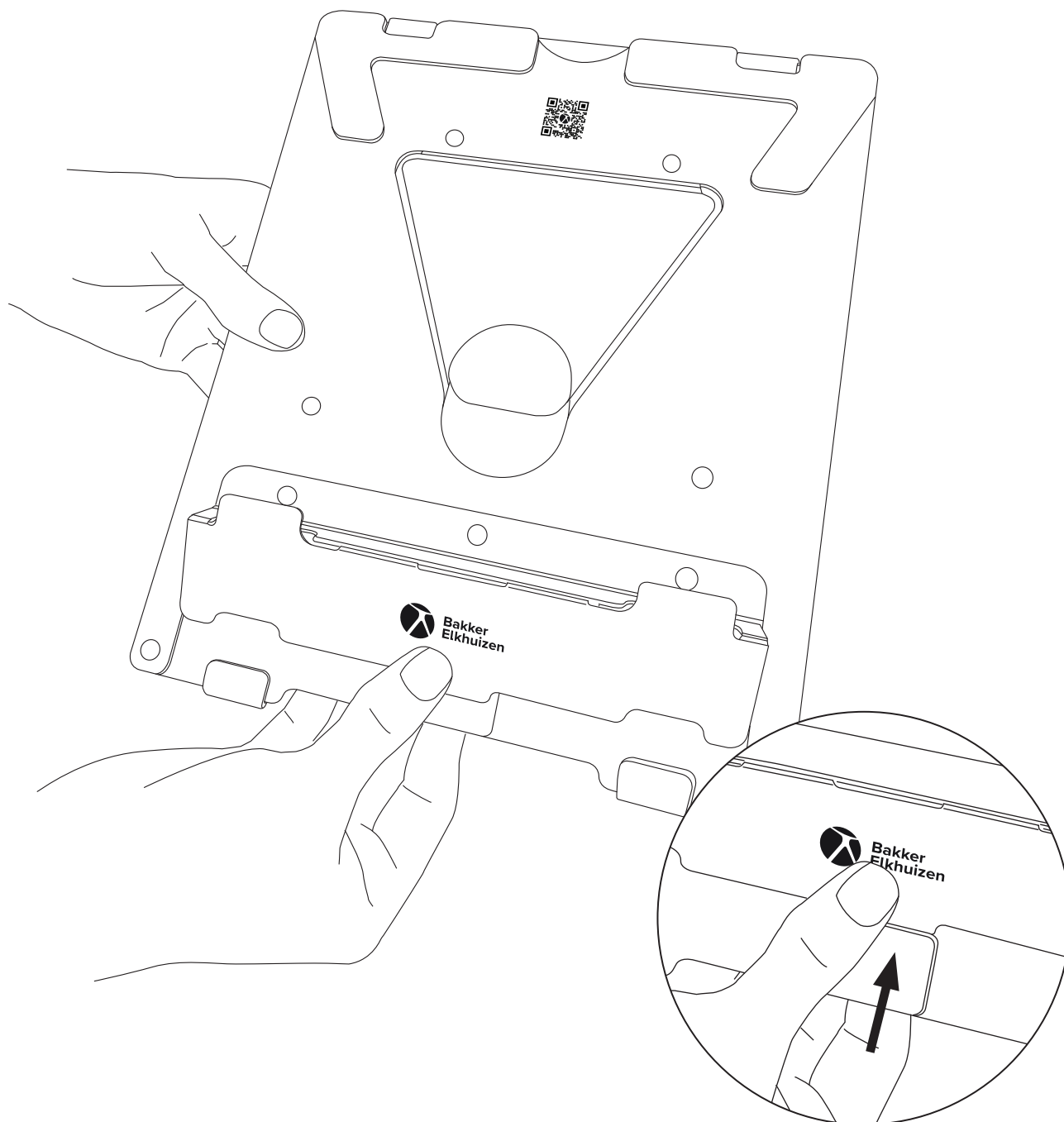
Back / Hinterseite / Arrière / Achterzijde



Instruction video  
Video-Anleitung  
Instructions en vidéo  
Video-instructie

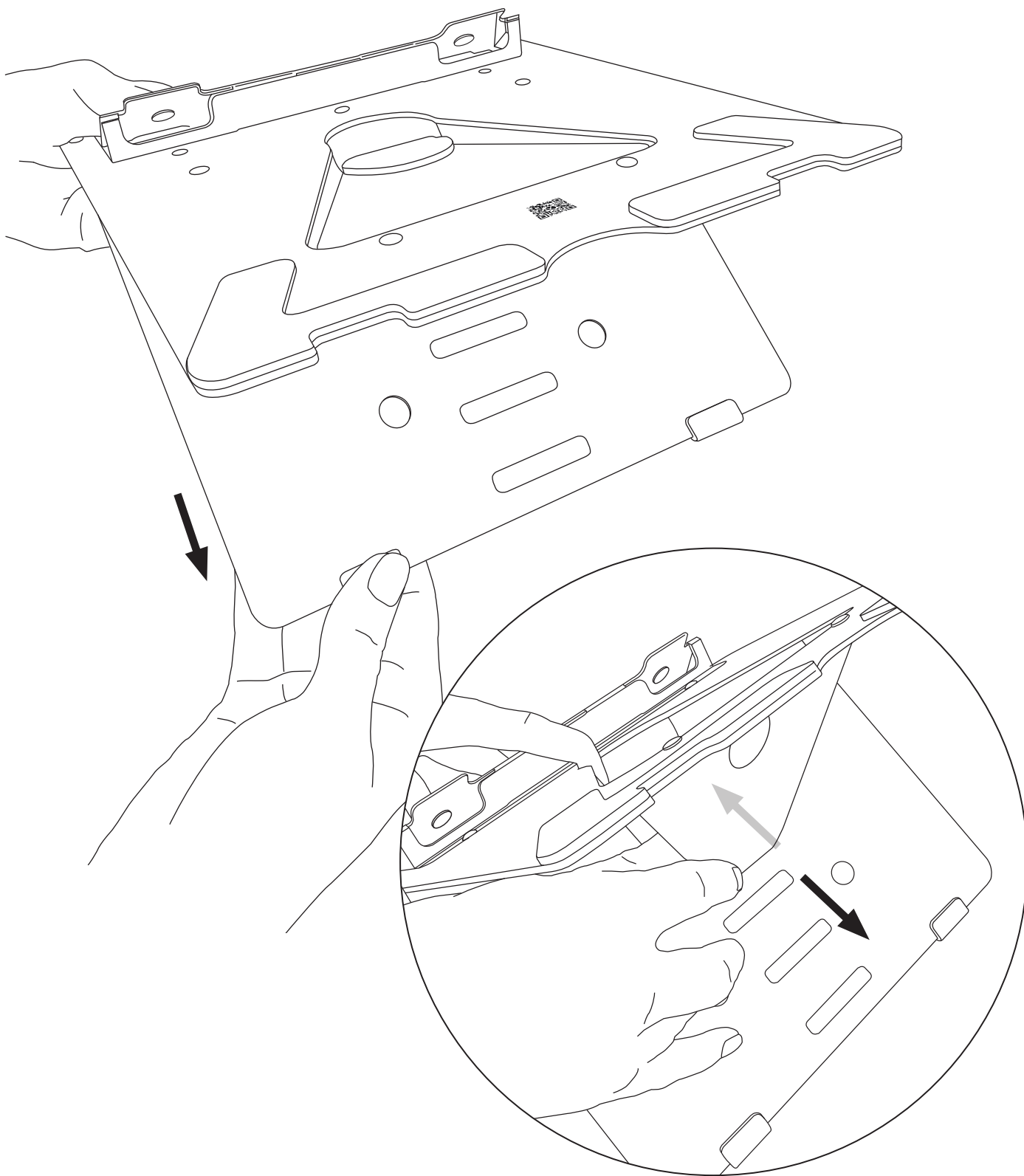
# Ergo-Q 160 Laptop Stand

Manual / Handbuch / Mode d'emploi / Handleiding



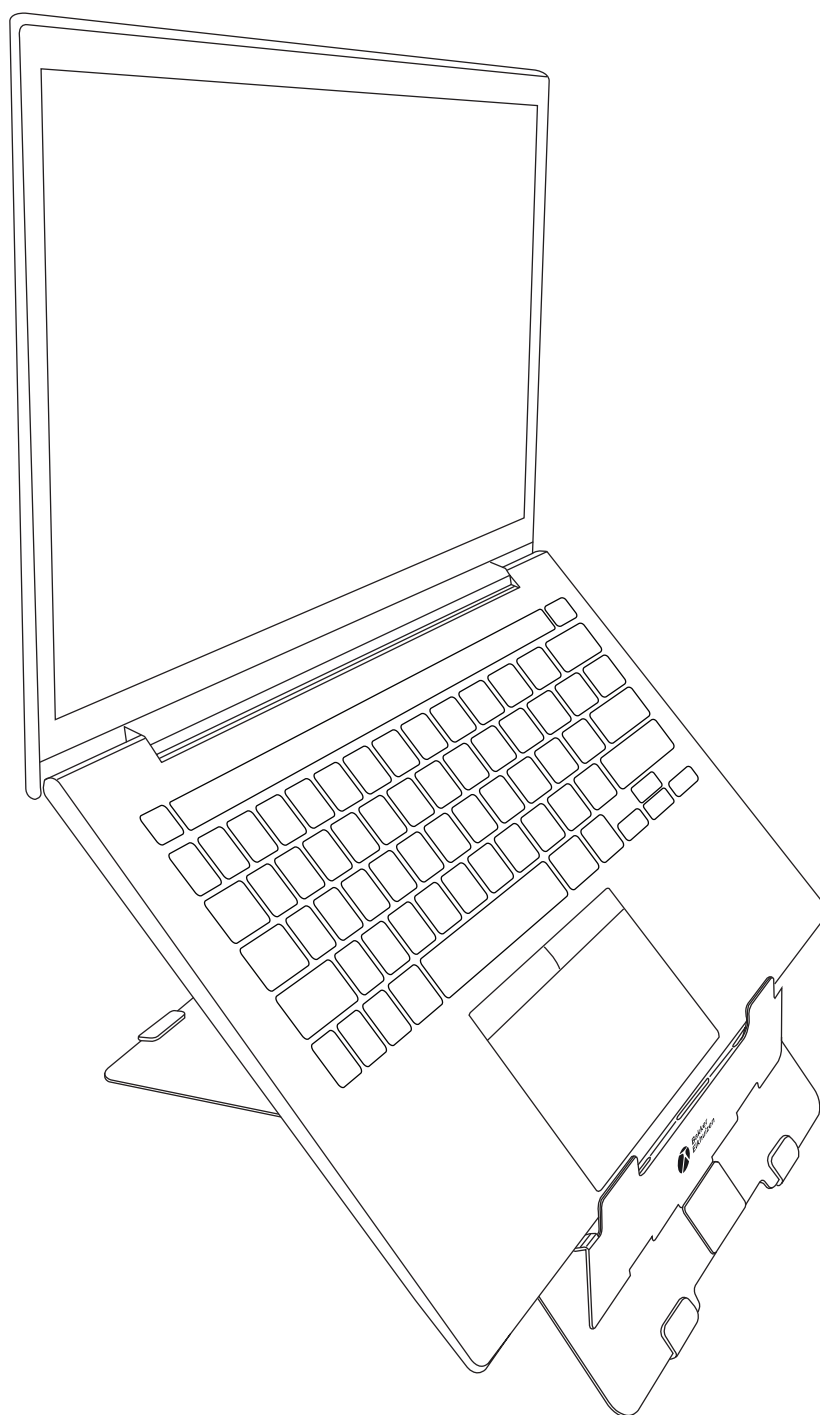
# Ergo-Q 160 Laptop Stand

Manual / Handbuch / Mode d'emploi / Handleiding



# Ergo-Q 160 Laptop Stand

Manual / Handbuch / Mode d'emploi / Handleiding



BakkerElkhuizen  
Taalstraat 151  
5261 BC Vught  
The Netherlands

+31 (0)36 546 7265  
email. [info@bakkerelkhuizen.com](mailto:info@bakkerelkhuizen.com)  
[www.bakkerelkhuizen.com](http://www.bakkerelkhuizen.com)



**DD** | DUTCH  
DESIGN



---

All rights reserved. All trade names are registered trademarks of the respective manufacturers. All specifications are subject to change of changes without notice / Alle Rechte vorbehalten. Alle Handelsnamen sind eingetragene Warenzeichen der jeweiligen Hersteller. Alle Spezifikationen können sich ändern von Änderungen ohne Vorankündigung / Tous les droits sont réservés. Tous les noms commerciaux sont marques déposées respectives fabricants. Toutes les spécifications sont sujettes à changement de modifications sans préavis / Alle rechten voorbehouden. Alle handelsnamen zijn gedeponeerde handelsmerken van de respectievelijke fabrikanten. Alle specificaties zijn onder voorbehoud van wijzigingen zonder voorafgaande kennisgeving.