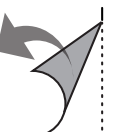
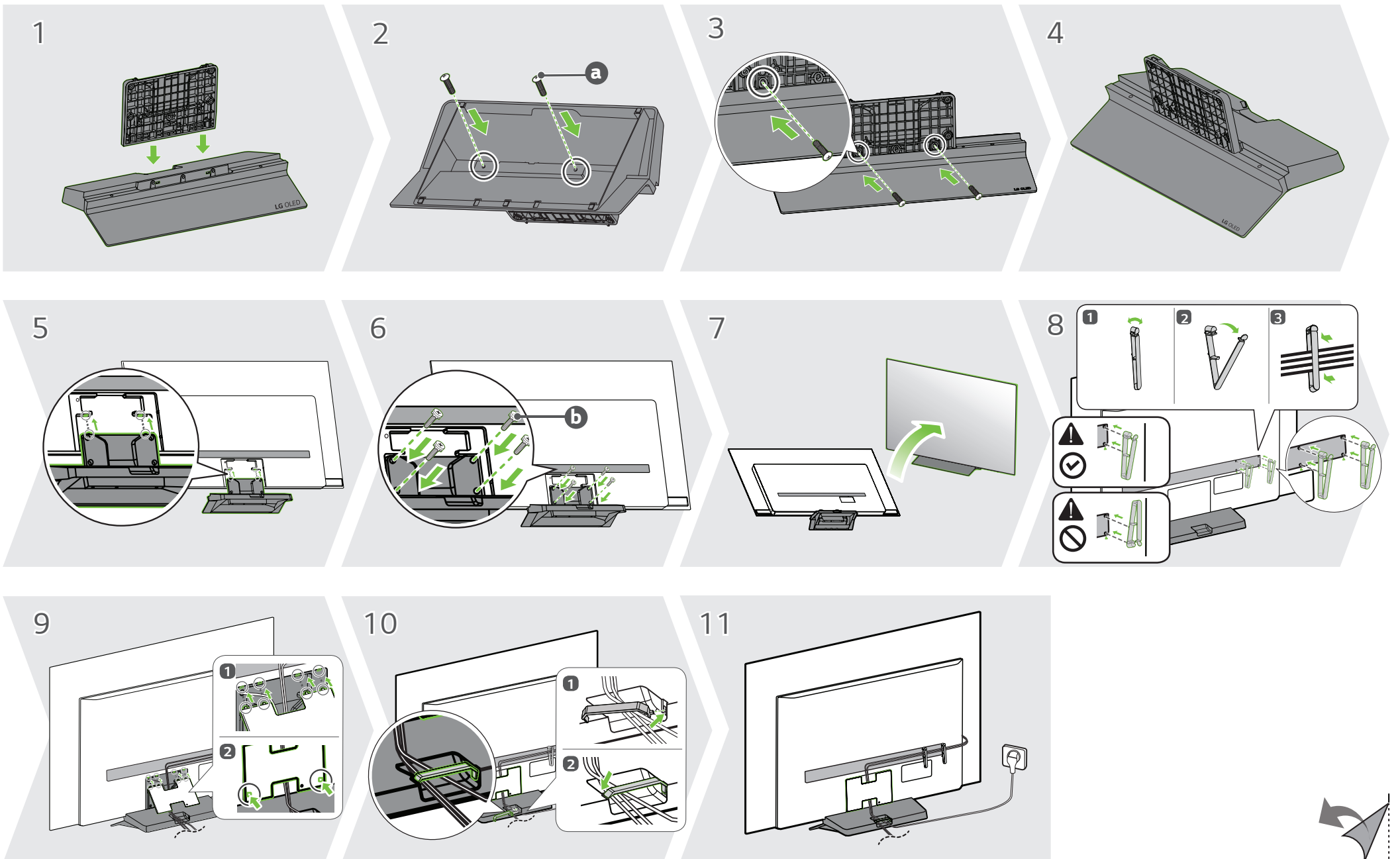
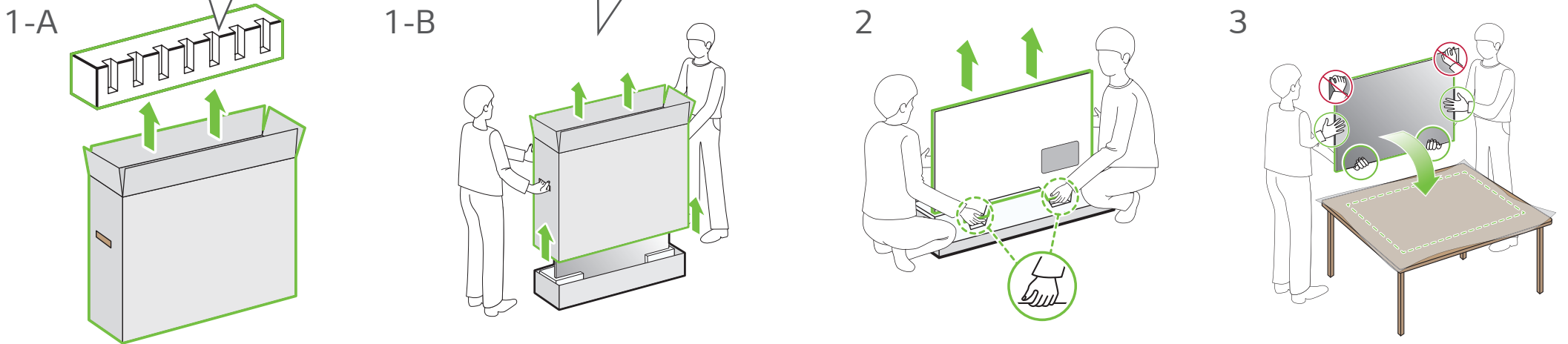
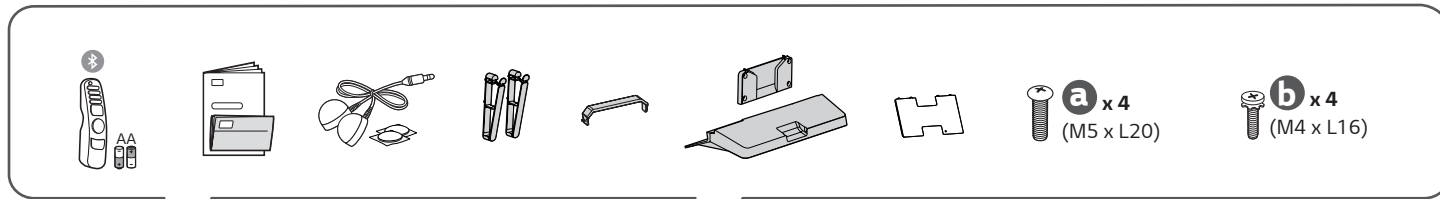
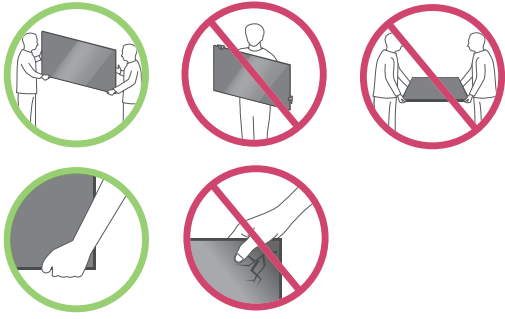
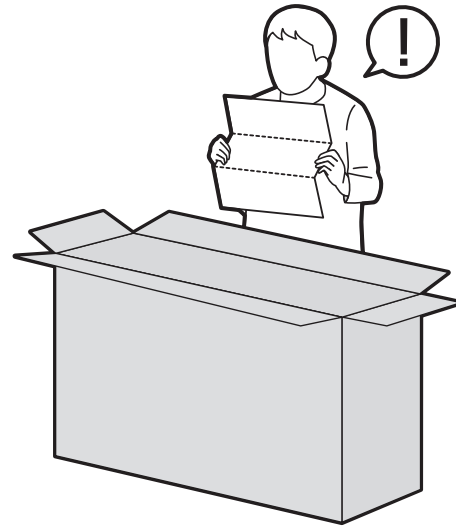
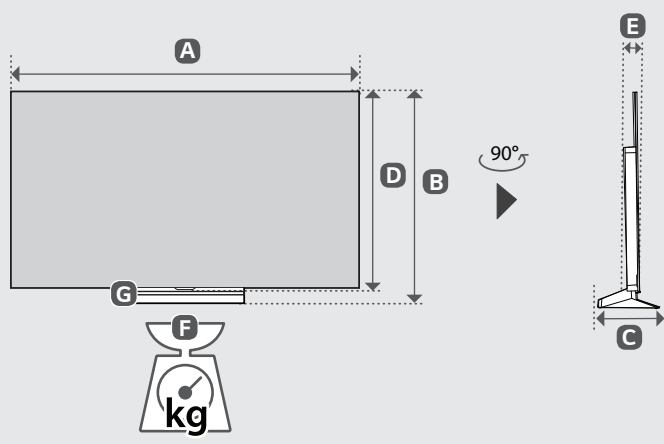
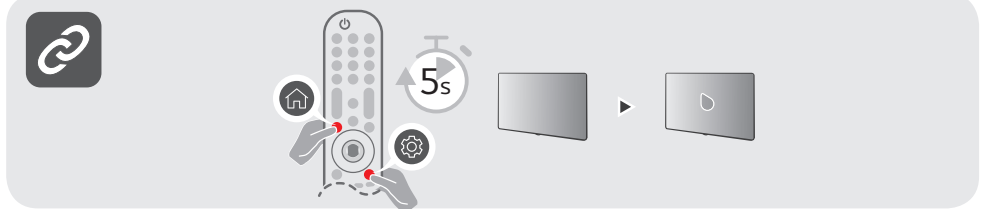
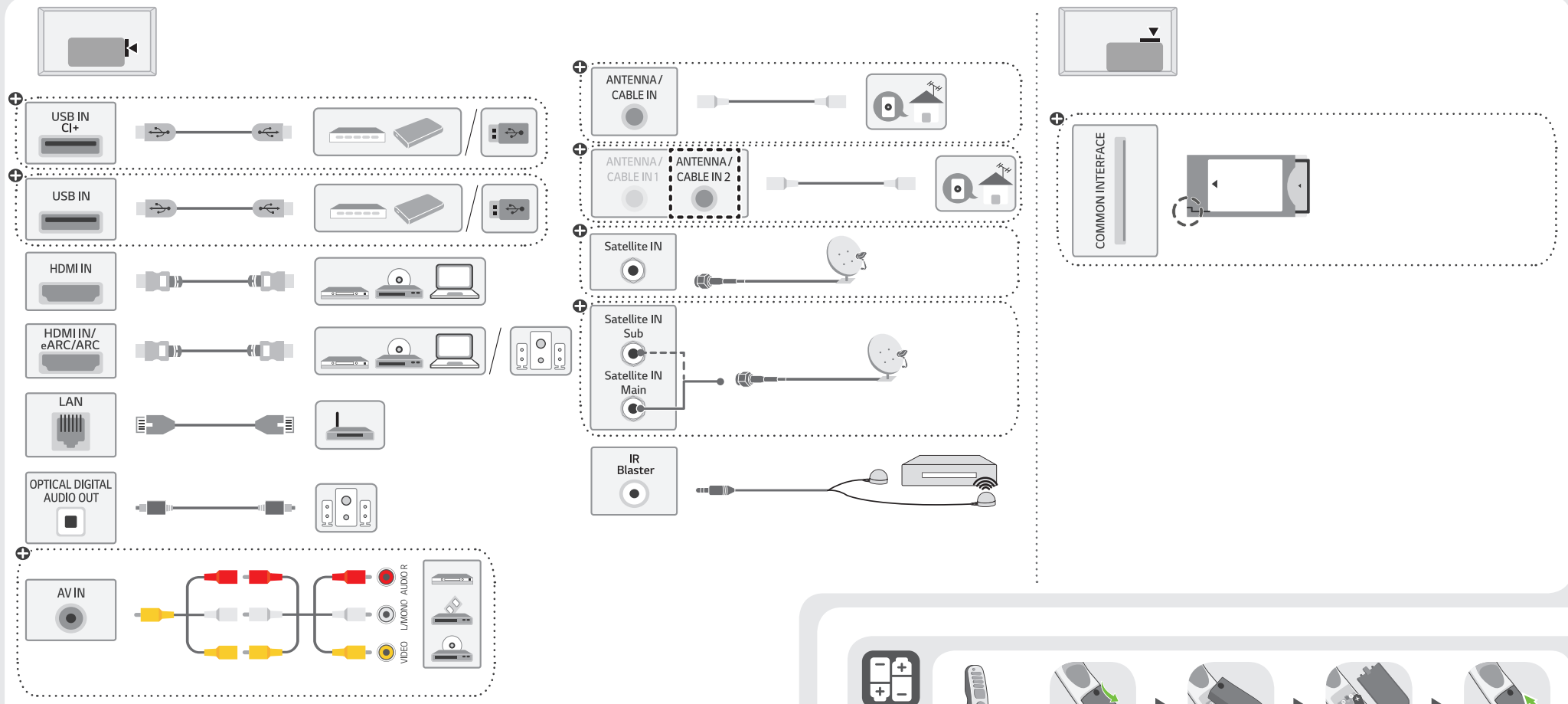


OLED55C2\*  
OLED65C2\*  
OLED77C2\*





	A	B	C	D	E	F	F-G
	(mm)				(kg)		
OLED55C24LA OLED55C26LA OLED55C2PSA	1222	757	230	703	45.1	14.6	12.7
OLED65C24LA OLED65C26LA OLED65C2PSA	1441	880	230	826	45.1	16.7	14.8
Power requirement / متطلبات الطاقة / Alimentation / Requisito de alimentação / แรงดันและความถี่ไฟฟ้า / Nguồn điện yêu cầu	AC 100-240 V ~ 50 / 60 Hz تيار متردد 240-100 فولت ~ 60 / 50 هرتز						
OLED77C24LA OLED77C26LA OLED77C2PSA	1711	1035	267	982	47.1	24.4	20.8
Power requirement / متطلبات الطاقة / Alimentation / Requisito de alimentação / แรงดันและความถี่ไฟฟ้า / Nguồn điện yêu cầu	AC 100-240 V ~ 50 / 60 Hz تيار متردد 240-100 فولت ~ 60 / 50 هرتز Only India - AC 200-240 V ~ 50 / 60 Hz						

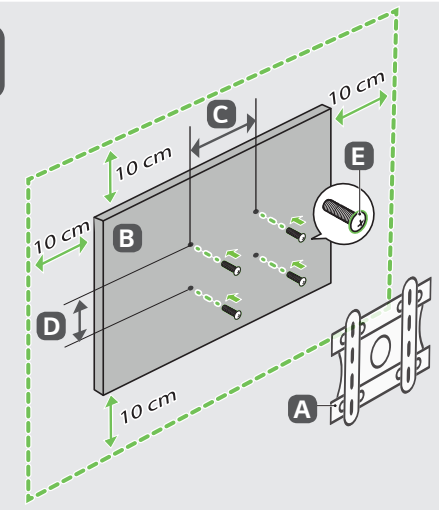


**English**  
**Français**  
**Português**  
**ภาษาไทย**  
**Tiếng Việt**

- Read **Safety and Reference**.  
• قراءة الأمان والمرجع . العربية
- Lire le document **Sécurité et référence**.
- Consulte o manual **Segurança e referência**.
- โปรดอ่านคู่มือผู้ใช้ความปลอดภัยและการอ้างอิง
- Đọc phần **An toàn và Tham khảo**.

+ : Depending on model / حسب الطراز / Selon le modèle / Dependendo do modelo / ขึ้นอยู่กับรุ่น / Tùy theo mã sản phẩm

- English** • The Analog Gender adapter can be purchased separately at Customer Service.  
العربية • يمكن شراء النوع التناظري بشكل منفصل من دعم عملاء LG.
- Français** • L'adaptateur analogique peut être acheté séparément auprès du SAV.
- Português** • O adaptador analógico pode ser comprado em separado no Serviço de Apoio ao Cliente da LG.
- ภาษาไทย** • สายรวมสัญญาณ Component และ AV สามารถซื้อแยกต่างหากได้ที่ศูนย์บริการของบริษัท
- Tiếng Việt** • Đầu chuyển tín hiệu analog có thể mua riêng tại Trung tâm chăm sóc khách hàng của LG.



A	B
OLW480B	OLED55/65/77C2*
C x D (mm)	E
300 x 200	M6