

# OptiPlex tunn klient

Installationsguide för tillbehör

## Anmärkningar, försiktighetsbeaktanden och varningar

 **OBS:** OBS innehåller viktig information som hjälper dig att få ut det mesta av produkten.




 **CAUTION: VIKTIGT anger antingen risk för skada på maskinvara eller förlust av data och förklarar hur du kan undvika problemet.**

 **WARNING: En WARNING visar på en potentiell risk för egendoms-, personskador eller dödsfall.**

<b>Kapitel 1: Innan du börjar.....</b>	<b>4</b>
<b>Kapitel 2: OptiPlex tunn klient vertikalt stativ.....</b>	<b>5</b>
<b>Kapitel 3: OptiPlex tunn klient väggfäste.....</b>	<b>8</b>
<b>Kapitel 4: OptiPlex tunn klient Pro-2 E Series bildskärmsfäste.....</b>	<b>14</b>
<b>Kapitel 5: OptiPlex tunn klient dubbelt Vesa-fäste.....</b>	<b>22</b>
<b>Kapitel 6: OptiPlex tunn klient allt-i-ett-stativ – MFS22.....</b>	<b>25</b>
<b>Kapitel 7: Få hjälp.....</b>	<b>31</b>
Kontakta Dell.....	31

# Innan du börjar

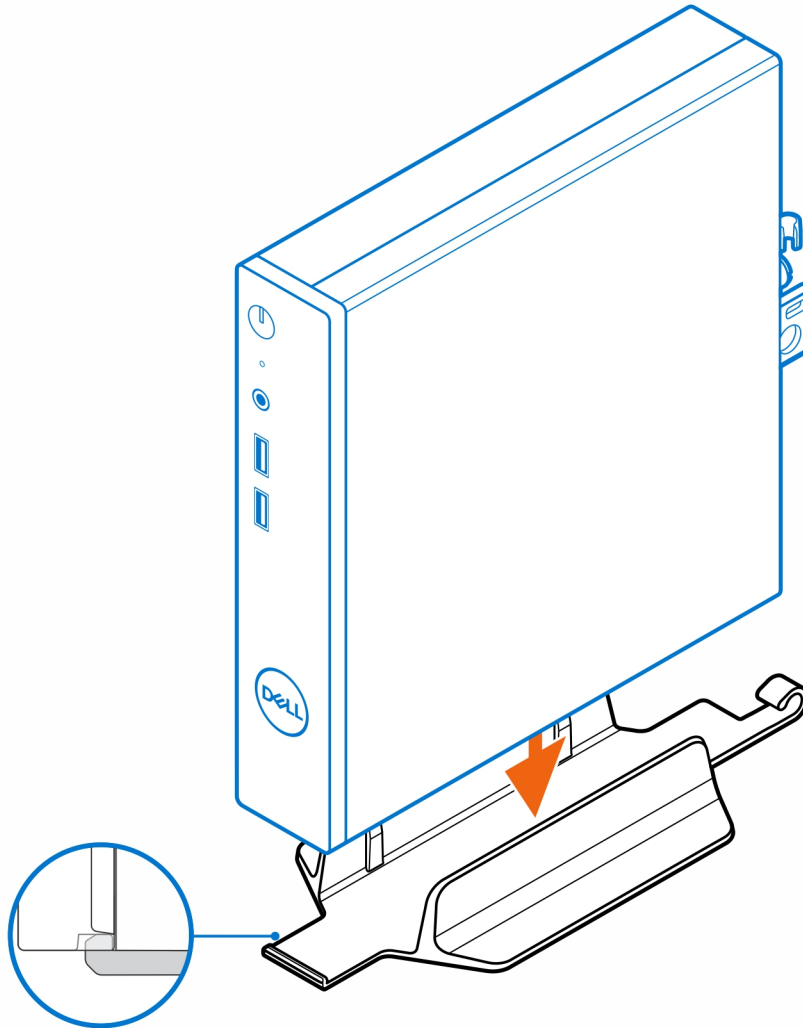
## Steg

1. Spara och stäng alla öppna filer samt avsluta alla öppna program.
2. Stäng av systemet. Klicka på **Start** >  **Ström** > **Stäng av** .  
 **OBS:** Om du använder ett Linux-operativsystem finns det anvisningar för hur du stänger av systemet i operativsystemets dokumentation.
3. Koppla bort systemet och alla anslutna enheter från eluttagen.
4. Koppla bort alla anslutna nätverksenheter och all kringutrustning, t.ex. tangentbord, mus och bildskärm, från systemet.  
 **CAUTION: Nätverkskablar kopplas först loss från systemet och sedan från nätverksenheten.**
5. Om systemenheten eller adaptern installeras på bildskärmen:
  - a. Koppla bort strömkabeln och alla bildskärmskablar från bildskärmen.
  - b. Ta bort stativet från bildskärmen och placera bildskärmen på en ren och mjuk yta.

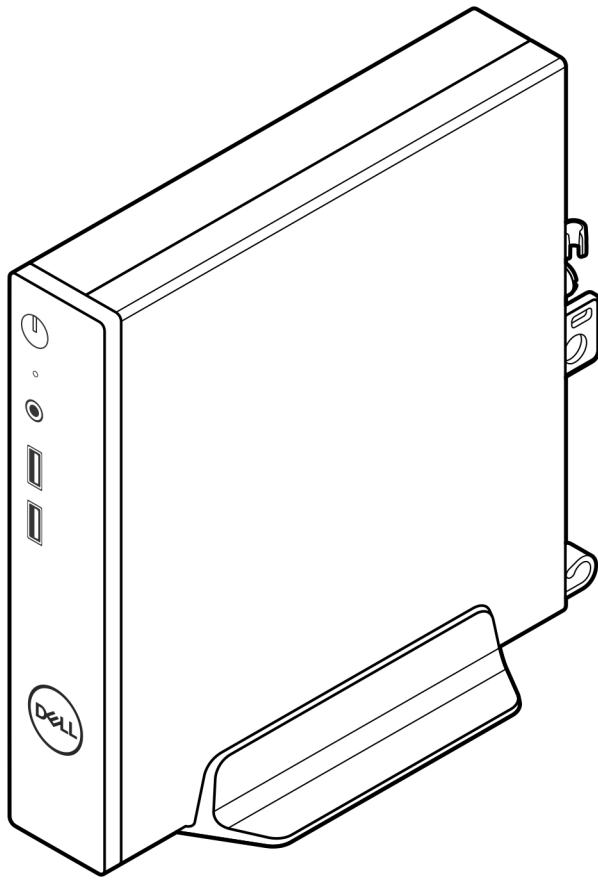
## OptiPlex tunn klient vertikalt stativ

### Steg

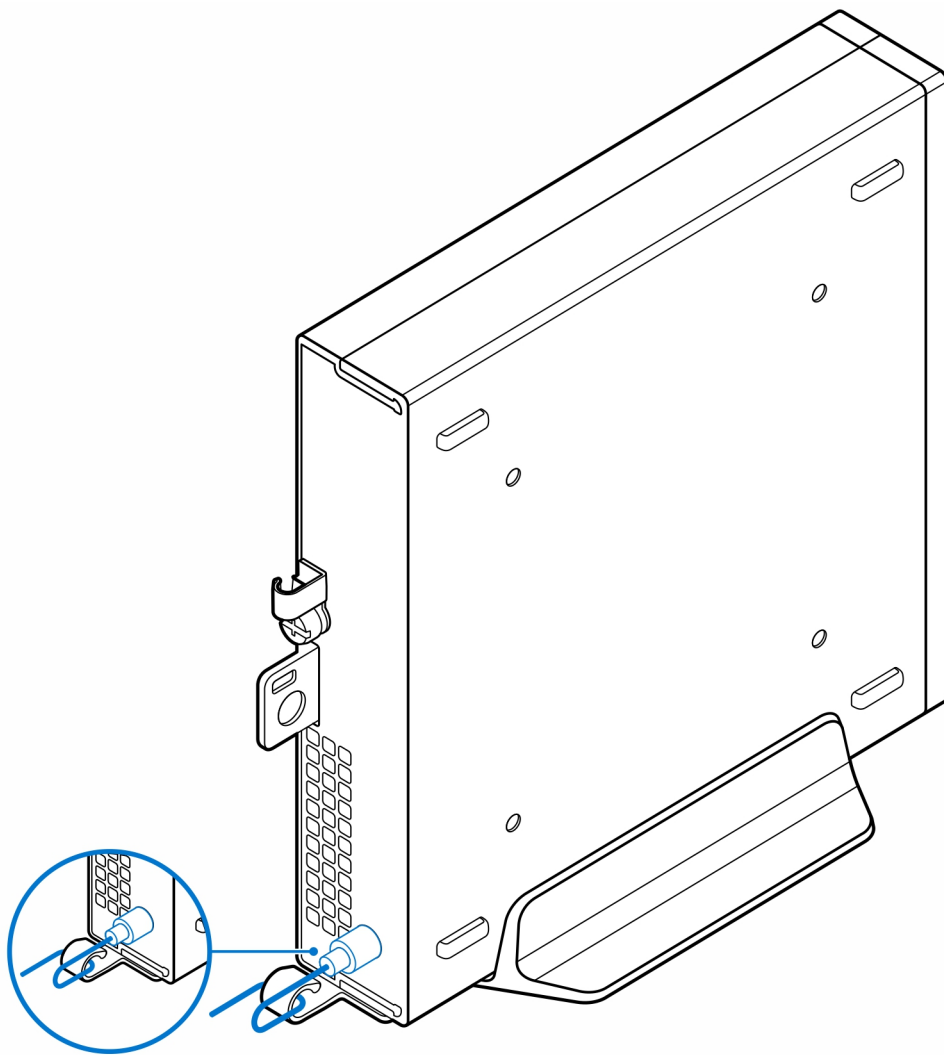
1. Följ anvisningarna i [Innan du arbetar inuti datorn](#).
2. Rikta in platsen på chassit med fliken på det vertikala stativet och placera datorn på det vertikala stativet.



**i** **OBS:** Se till att rikta in platsen på chassit med fliken på det vertikala stativet för att förhindra att datorn sticker ut från det vertikala stativet.



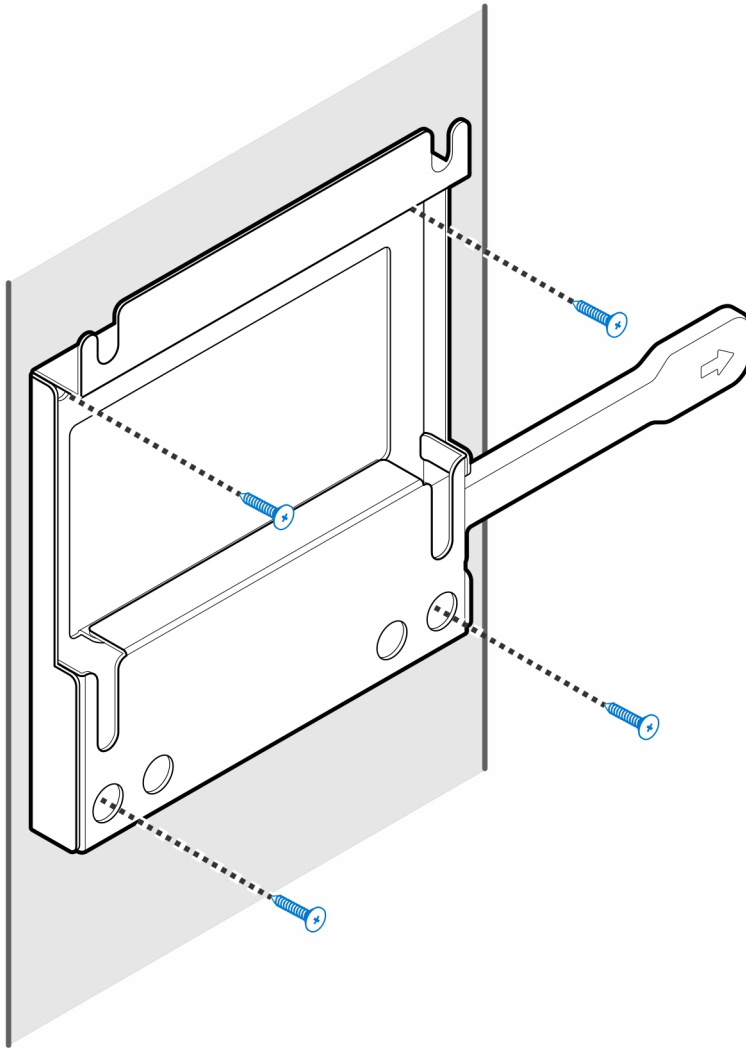
3. Dra strömkabeln genom kroken på det vertikala stativet för att förhindra oavsiktlig bortkoppling av strömkabeln.



## OptiPlex tunn klient väggfäste

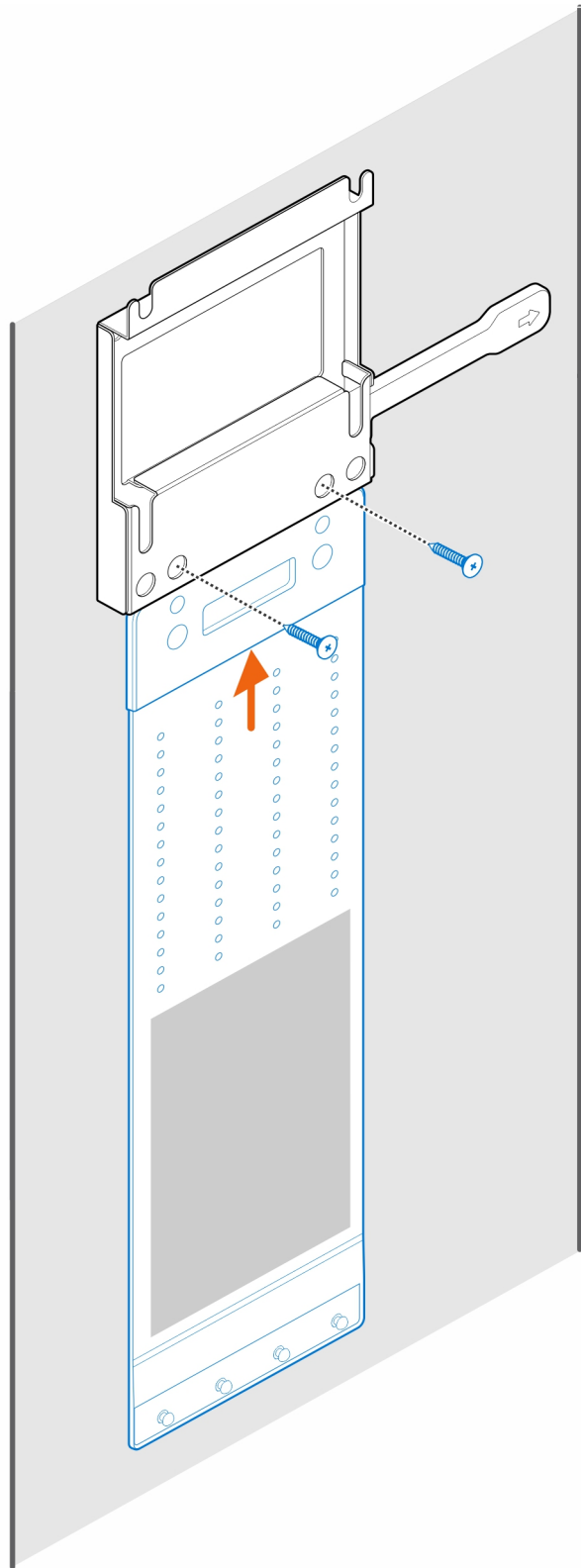
### Steg

1. Följ anvisningarna i [Innan du arbetar inuti datorn](#).
2. Placera VESA-fästet på väggen.
3. Montera de fyra självgående skruvarna (M4x13) för att fästa VESA-fästet på väggen.

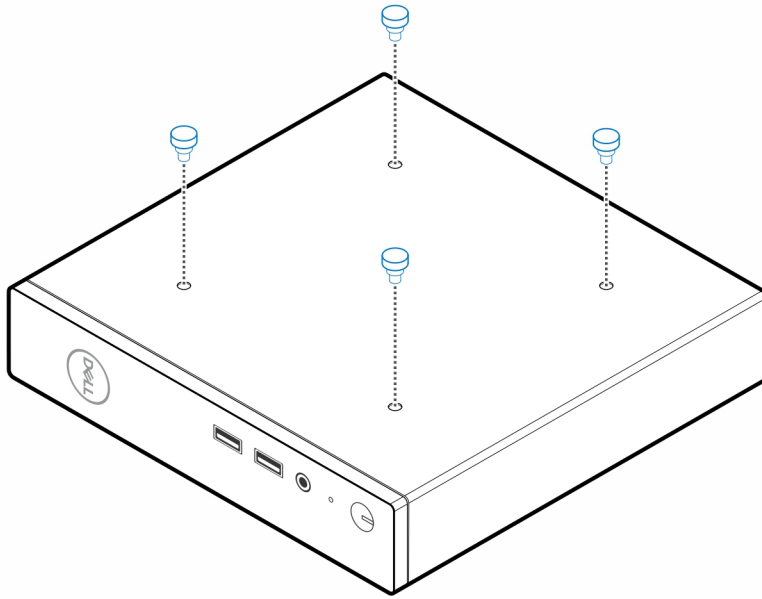


4. Montera de två skruvarna (M3x6) för att fästa nätadapterhölet i VESA-fästet.

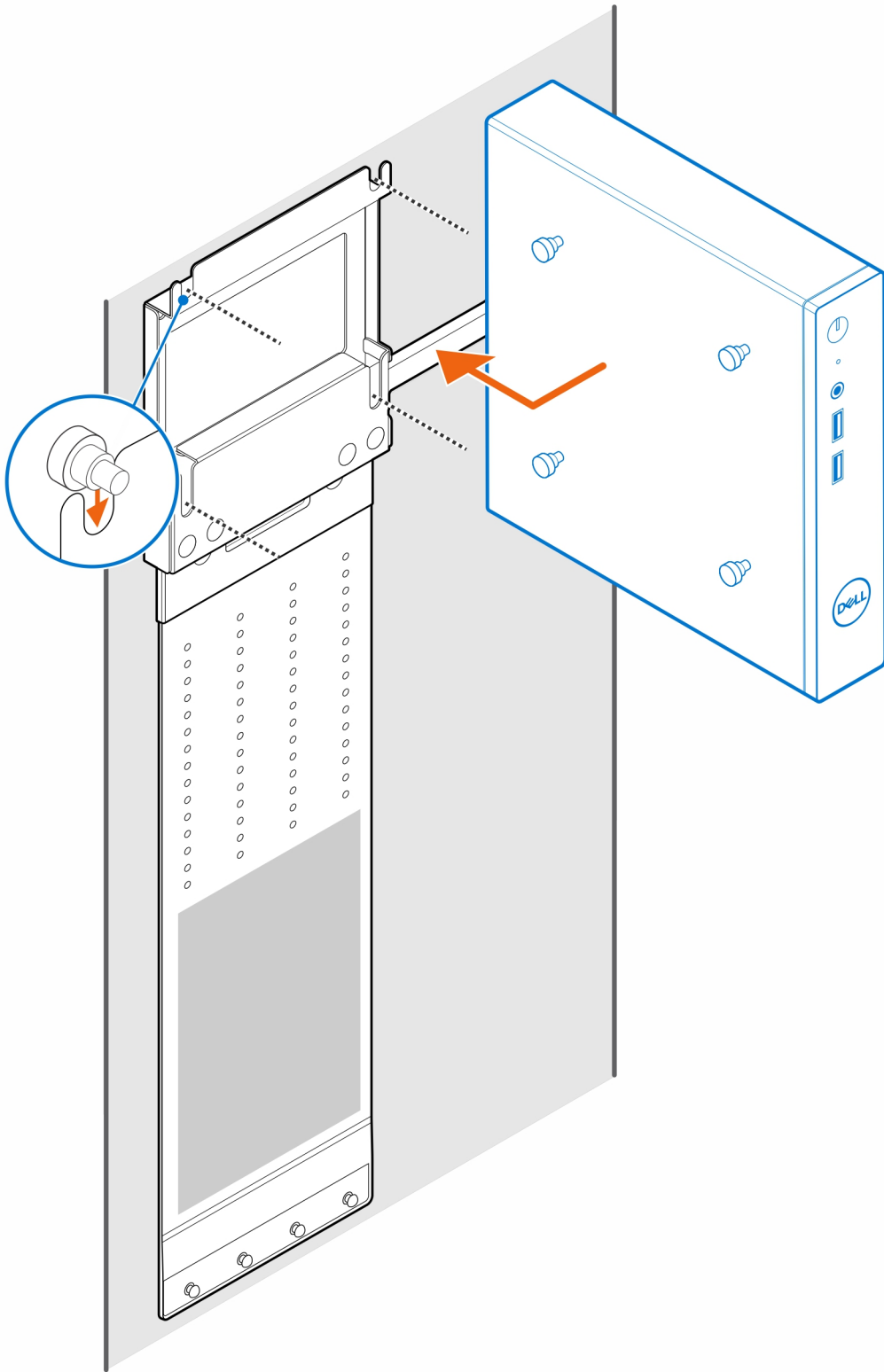




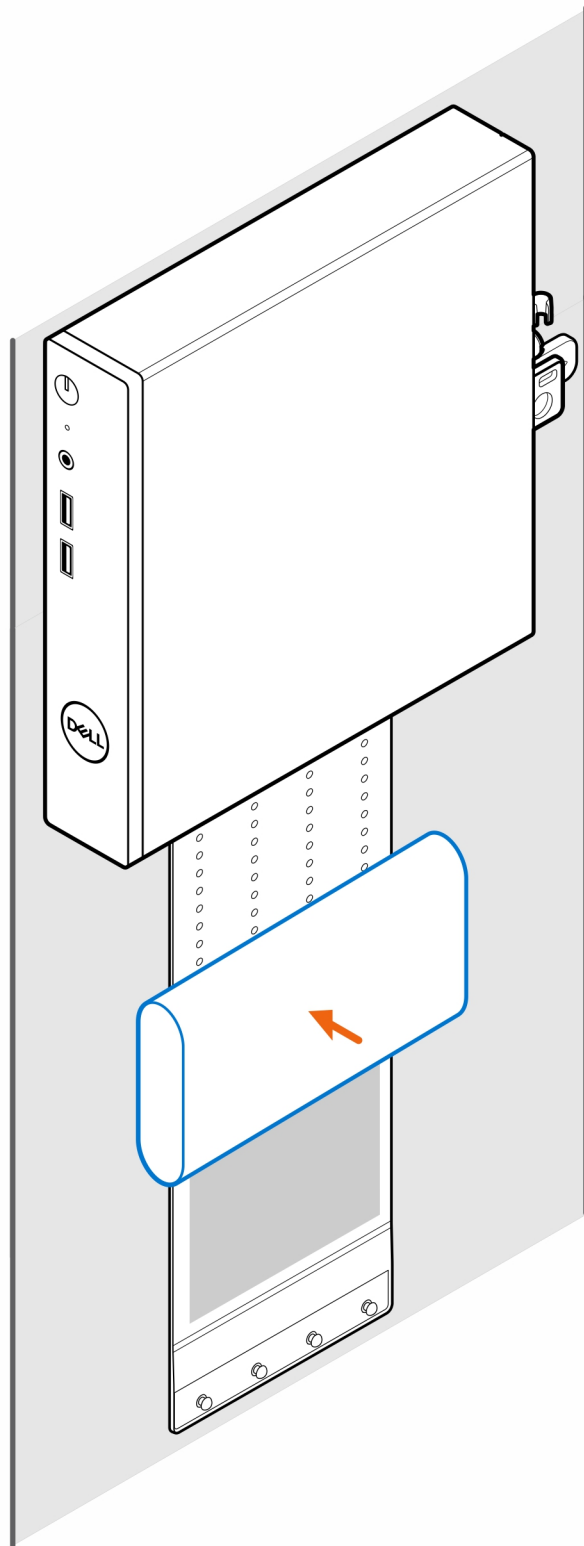
5. Installera de fyra stegskruvarna (M4x4) på chassit.



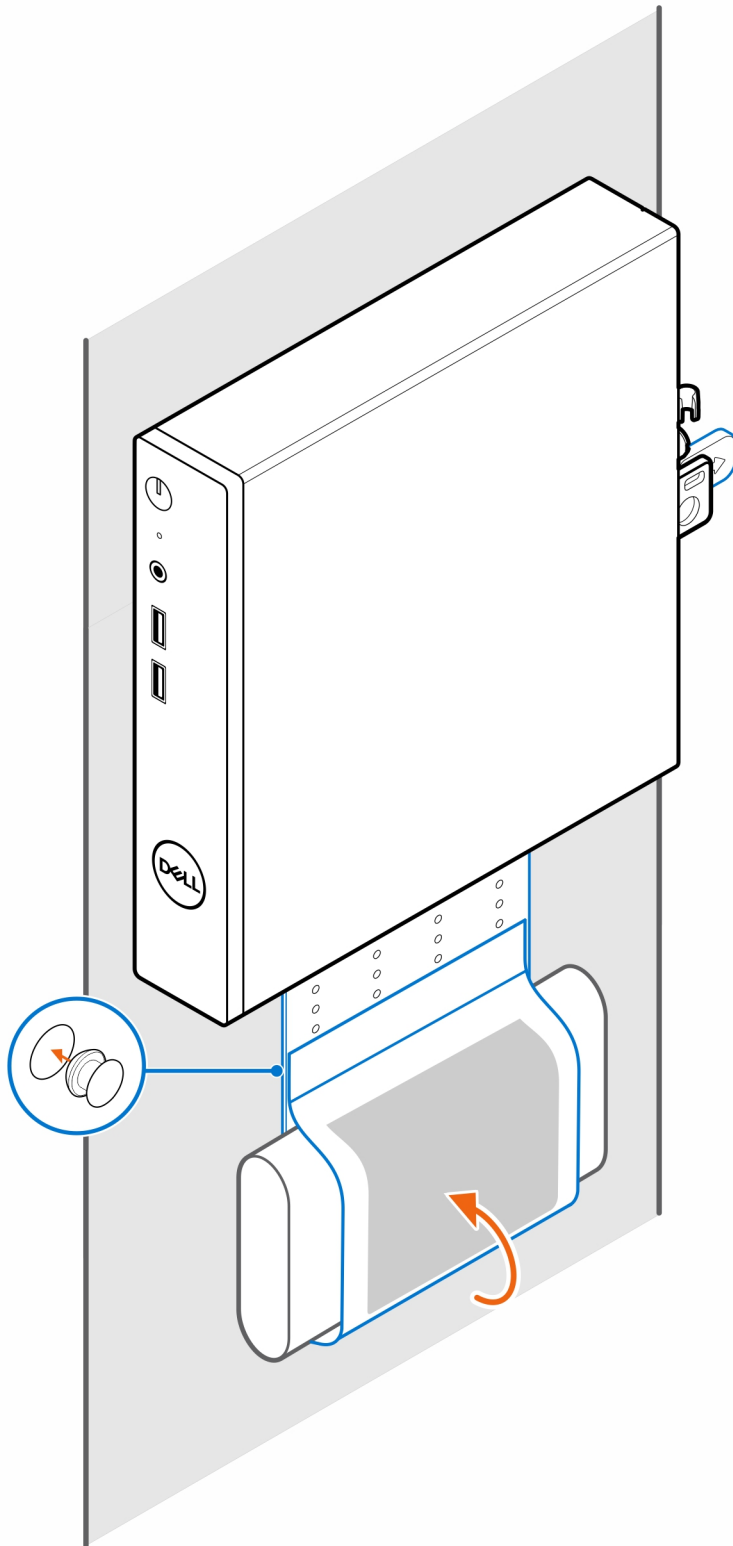
6. Rikta in stegskruven (M4x4) med spåren på väggfästet och montera datorn på väggfästet.



7. Placera nätadaptern i nätadapterhöljet.



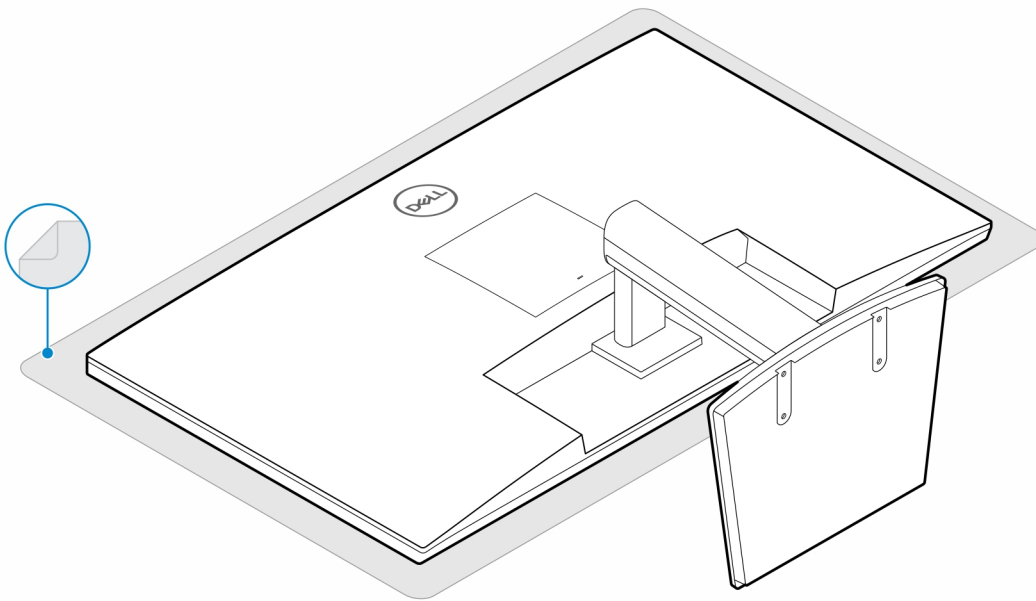
8. Linda fästet runt nätadaptern och för in kvarhållningsflikarna i hålen på nätadapterhöljet på lämplig nivå.



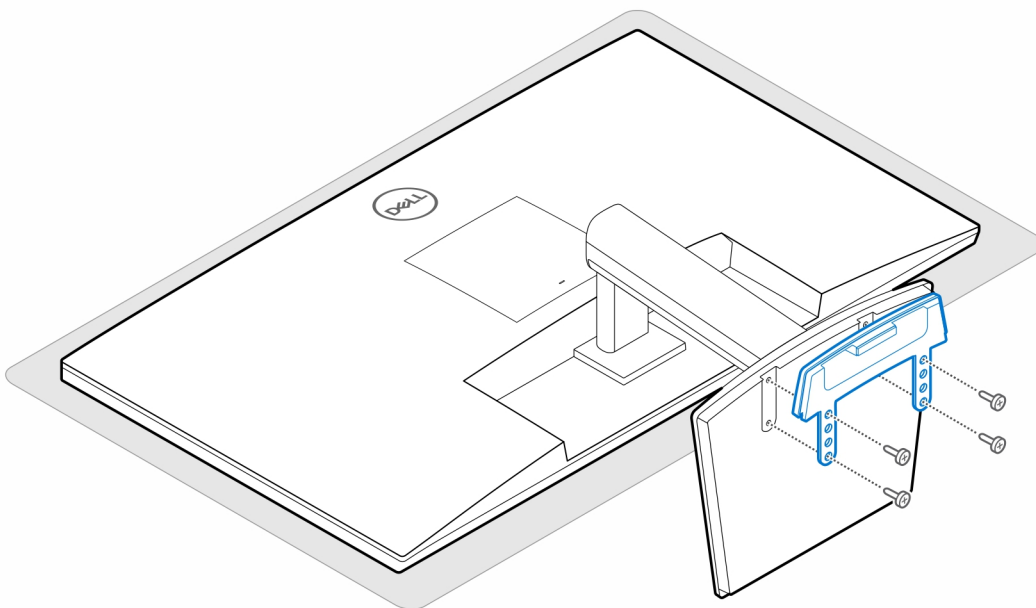
## OptiPlex tunn klient Pro-2 E Series bildskärmsfäste

### Steg

1. Följ anvisningarna i [Innan du arbetar inuti datorn](#).
2. Ställ skärmen på en mjuk trasa eller kudde.

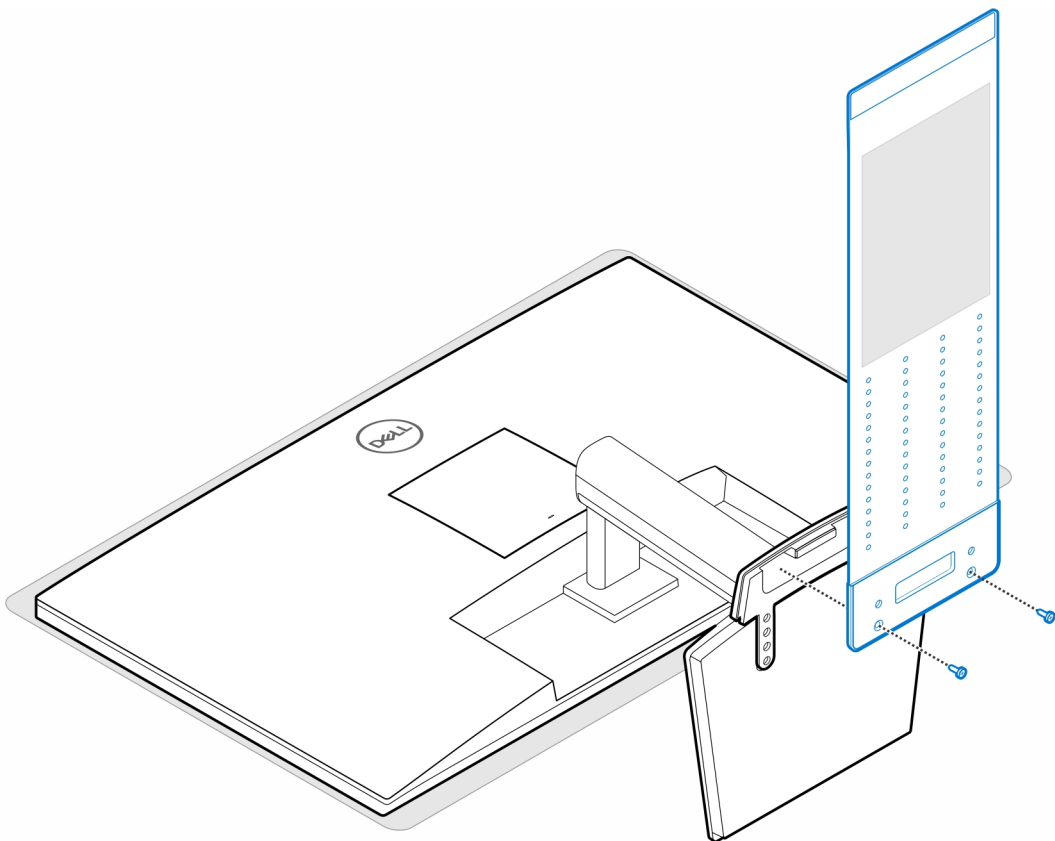


3. Installera de fyra skruvarna (M2,5x7) för att sätta fast förlängaren på bildskärmsstativet.

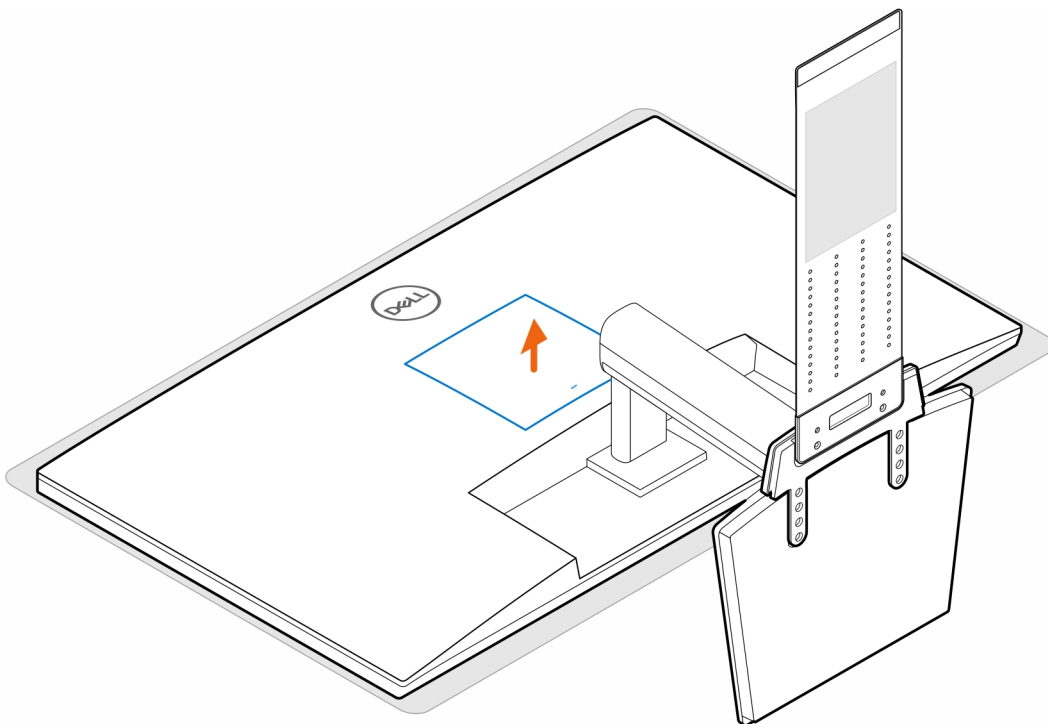


4. Montera de två skruvarna (M3x6) för att fästa nätadapterhöjjet (merförsäljning) i förlängningsplattan.

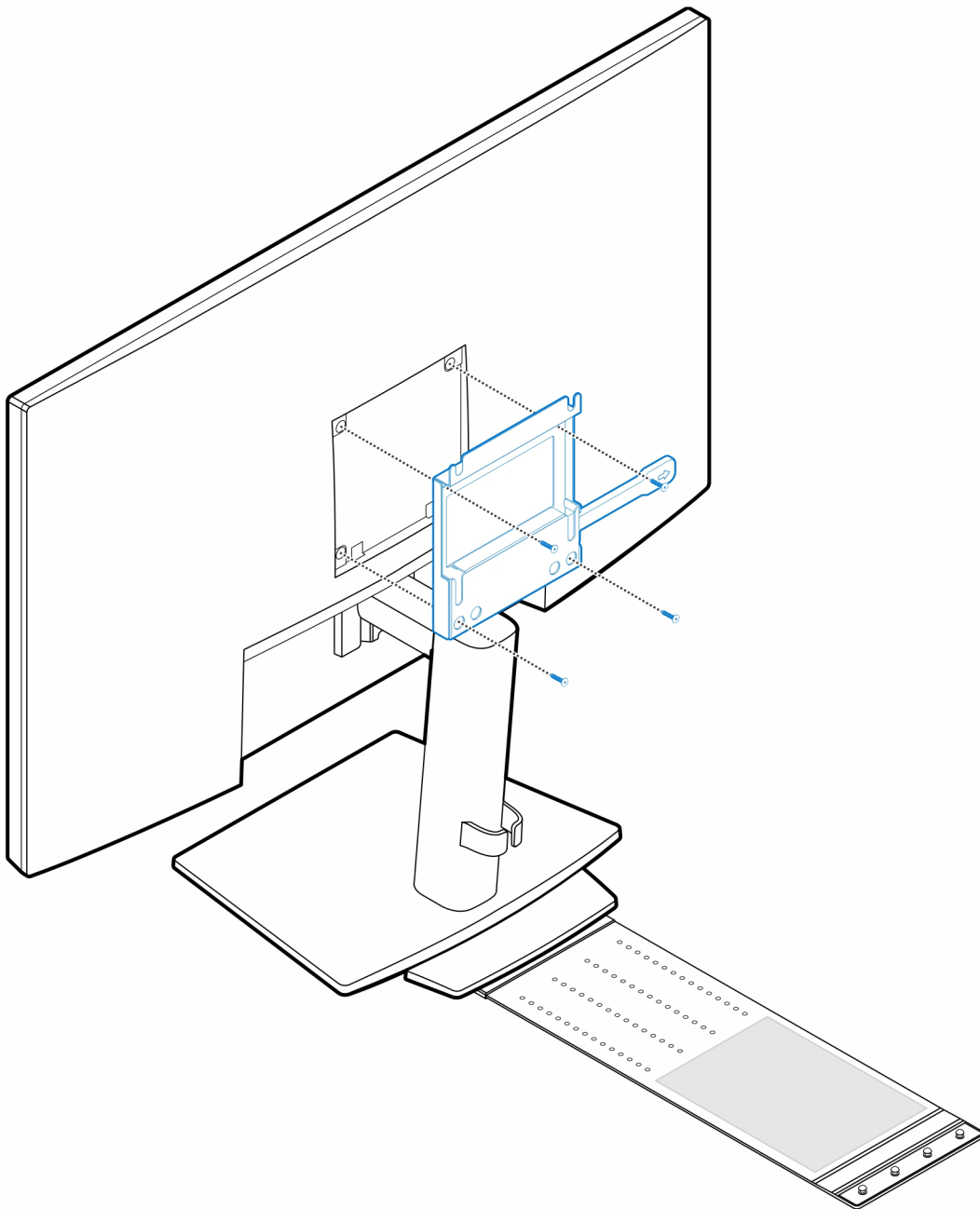
**i** | **OBS:** Nätadapterhöljet är en valfri komponent som måste köpas separat.



5. Ta bort bildskärmens baksida.

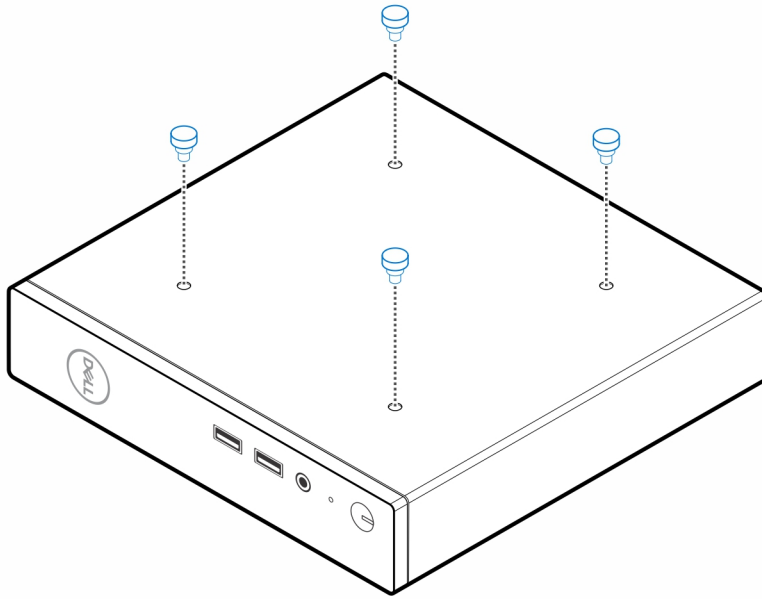


6. Montera de fyra skruvarna (M4x10) för att fästa VESA-fästet på bildskärmen.

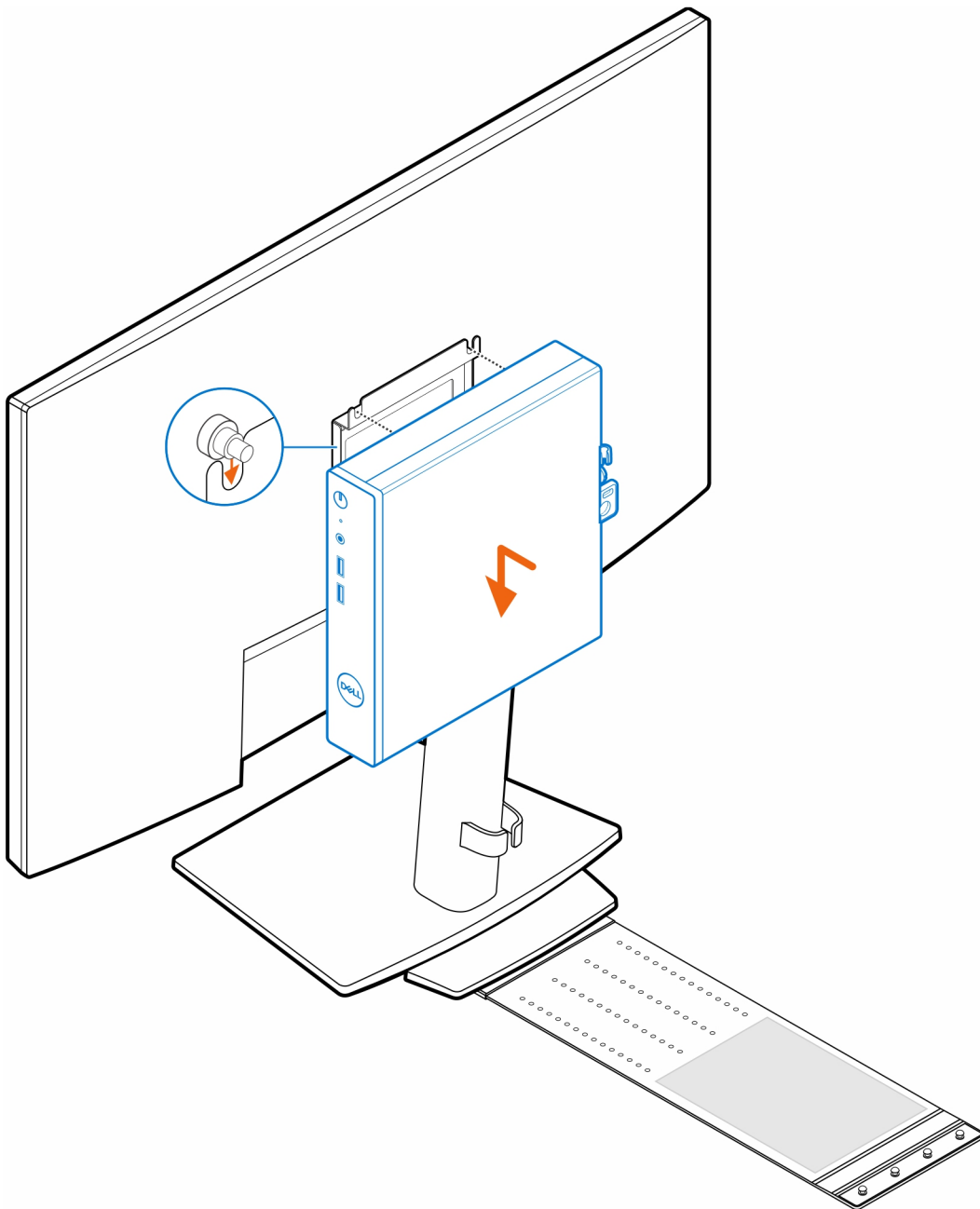


7. Installera de fyra stegskruvarna (M4x4) på chassit.

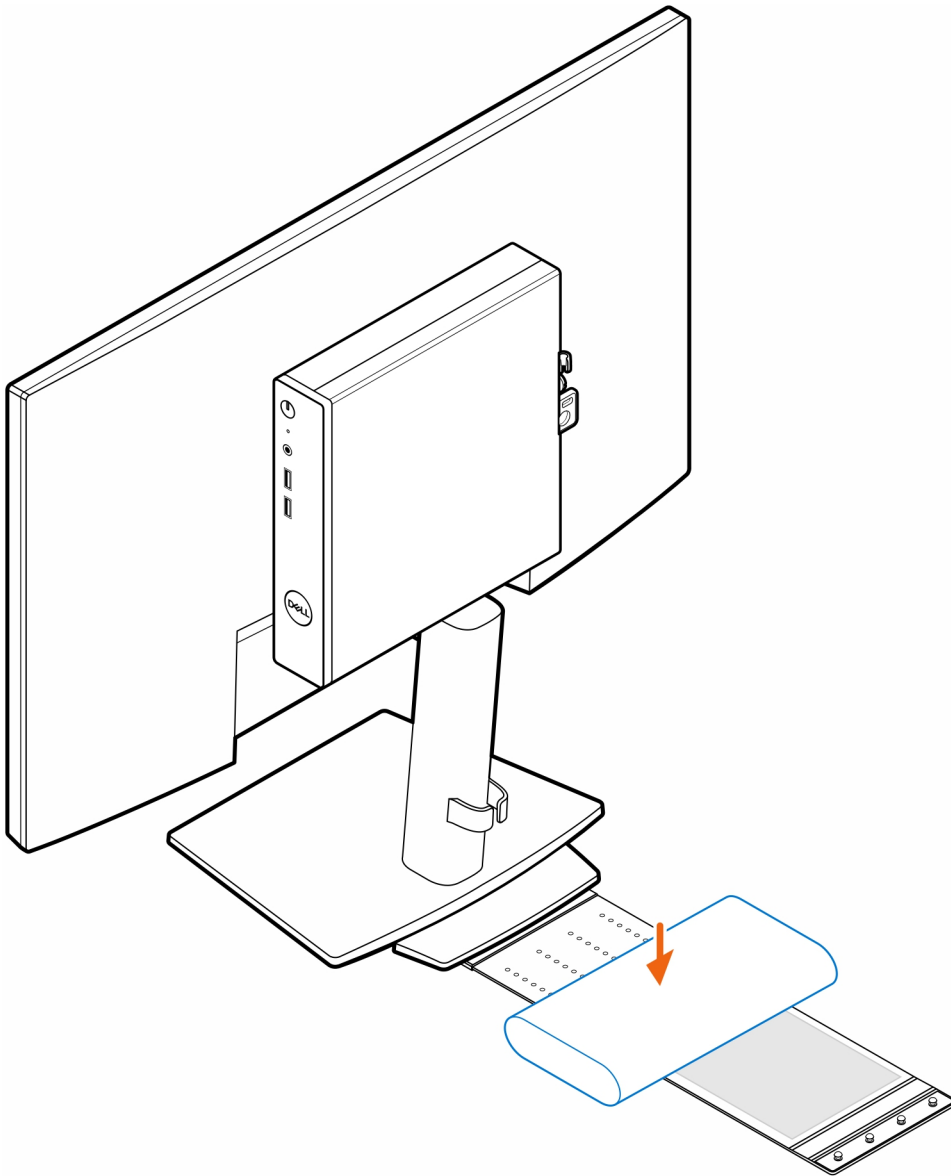




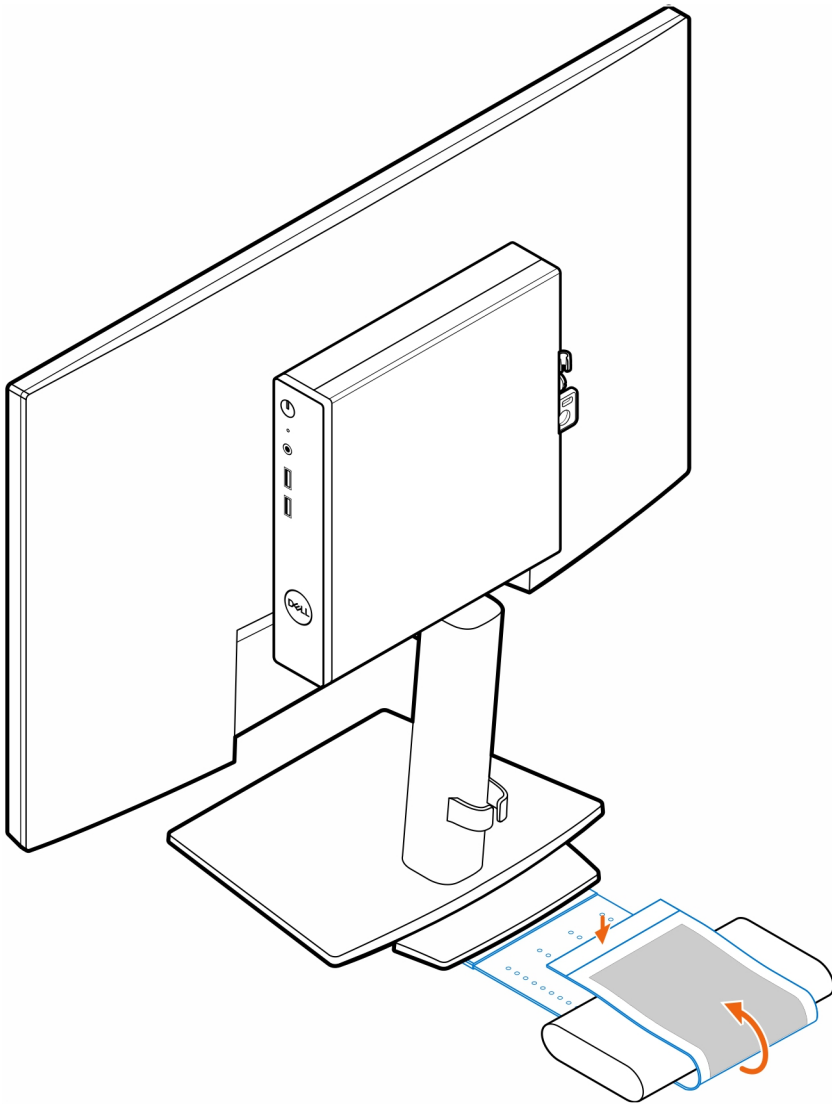
8. Rikta in stegskruvarna (M4x4) med spåren på VESA-fästet och montera datorn på VESA-fästet.



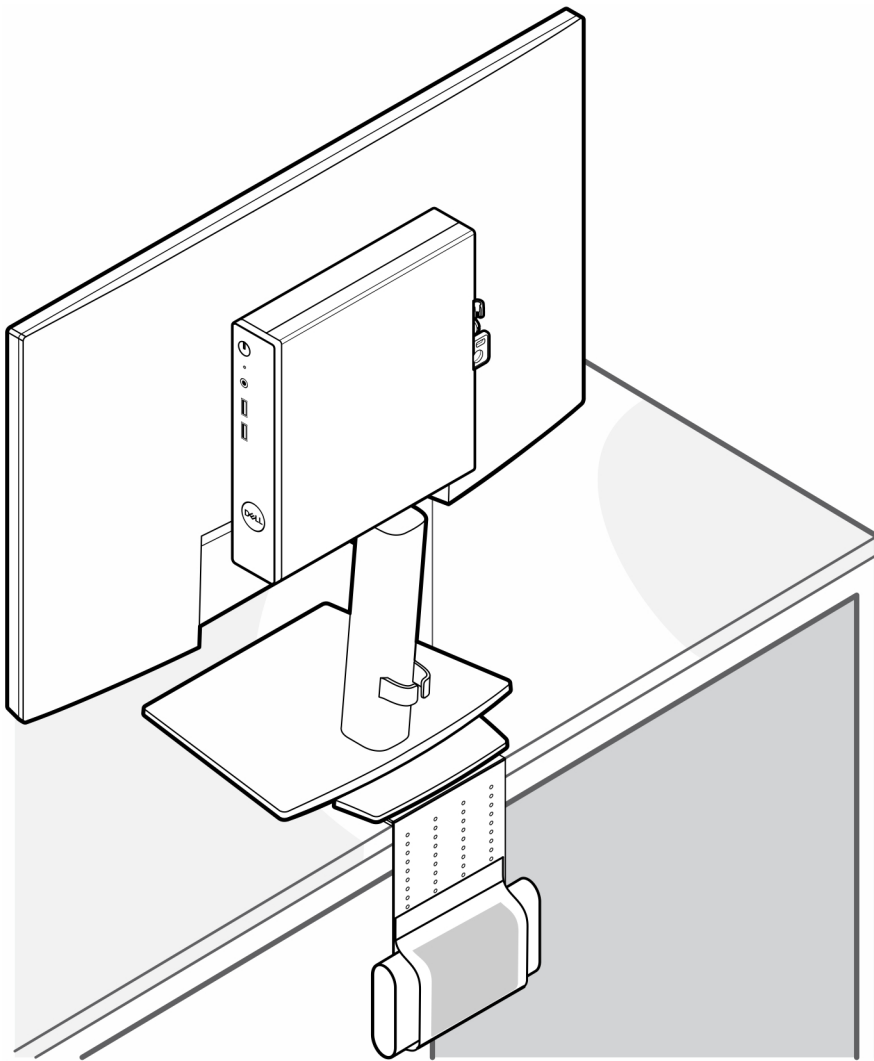
9. Placera nätadaptern i nätadapterhöljet.



10. Linda fästet runt nätadaptern och för in kvarhållningsflikarna i hålen på nätadapterhöljet på lämplig nivå.



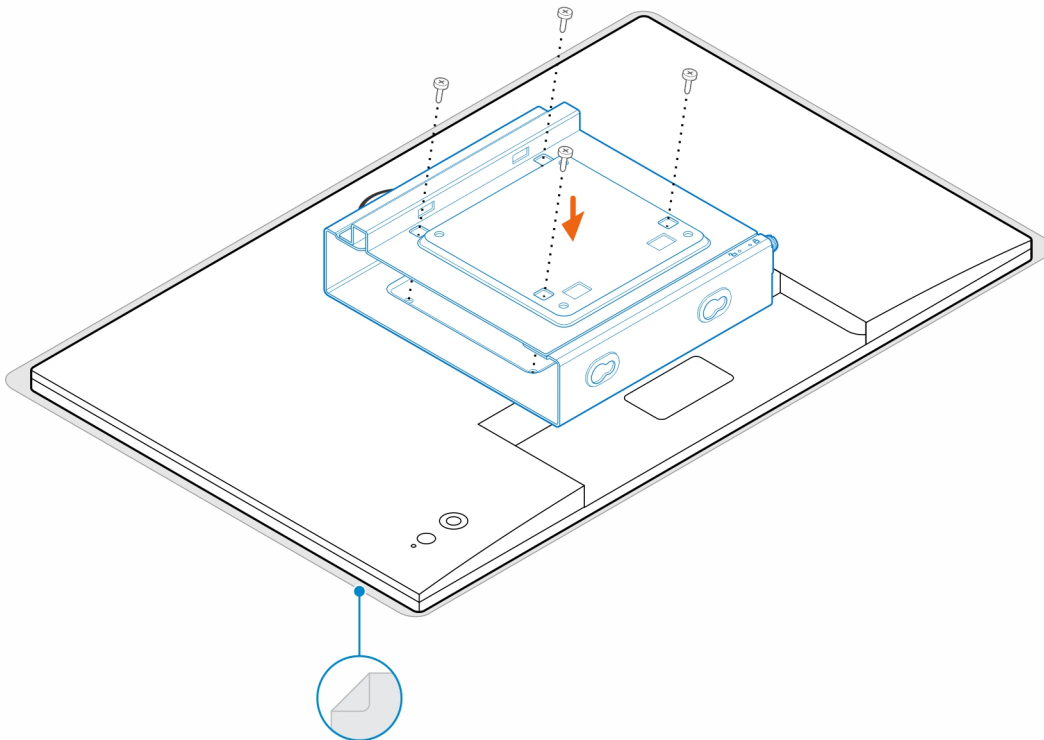
11. Placera nätadapterhöljet bakom skrivbordet.



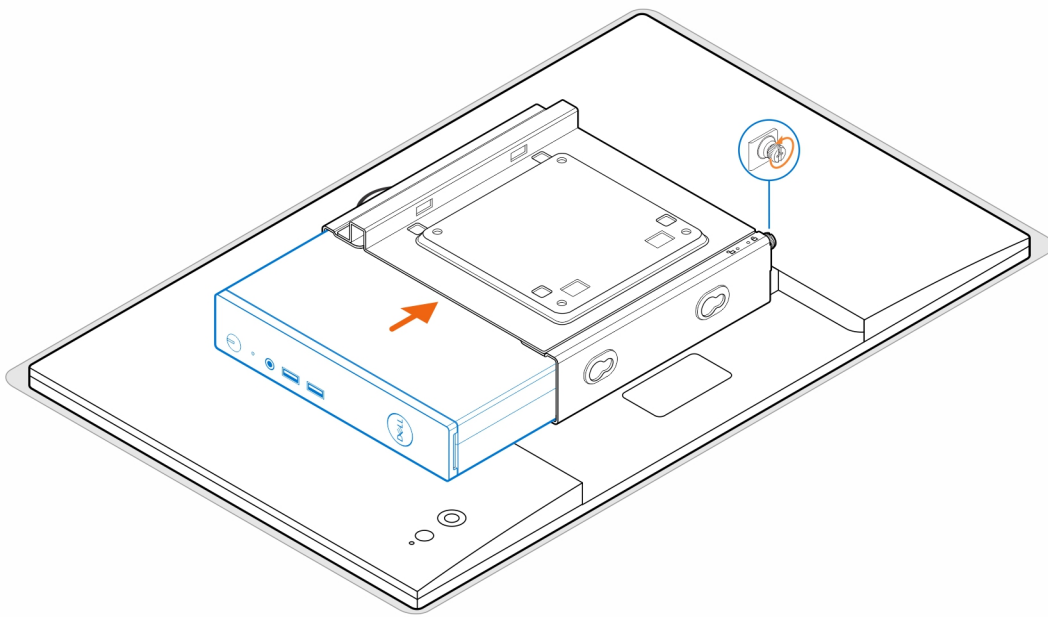
## OptiPlex tunn klient dubbelt Vesa-fäste

### Steg

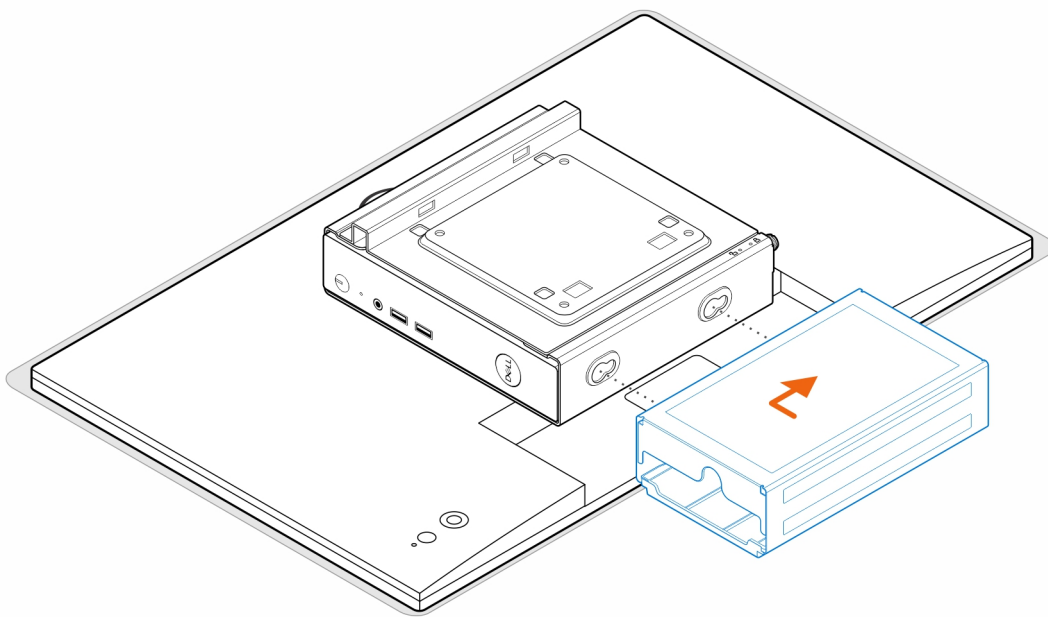
1. Följ anvisningarna i [Innan du arbetar inuti datorn](#).
2. Ställ skärmen på en mjuk trasa eller kudde.
3. Ta bort bildskärmens baksida.
4. Montera de fyra skruvarna (M4x10) för att fästa VESA-fästet på bildskärmen.



5. För in datorn i VESA-fästet.
6. Dra åt tumskraven som håller fast datorn i VESA-fästet

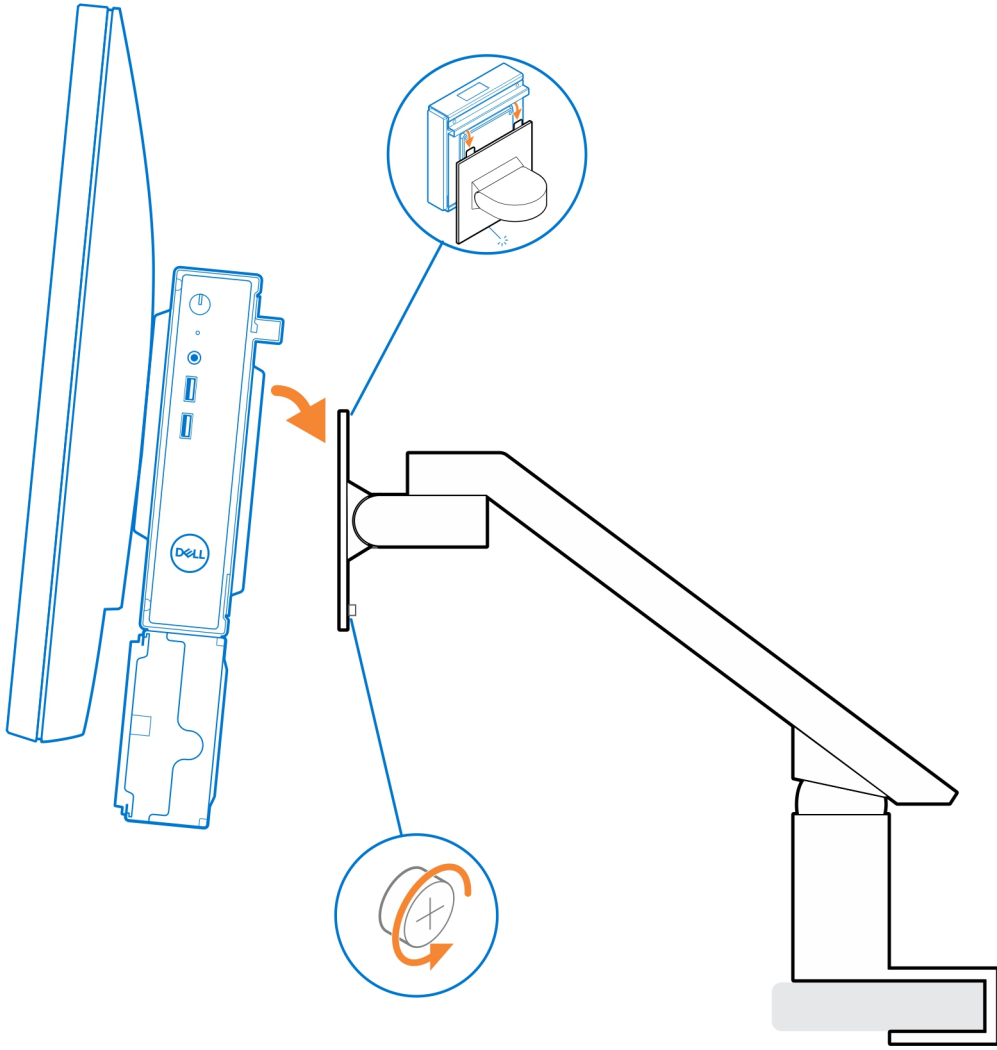


7. Rikta in skruvarna på nätadapterhöljet med skruvhålen på VESA-fästet och lägg nätadapterhöljet på plats.



**i** **OBS:** För OptiPlex 3000 tunn klient är den kompatibla nätadaptern 65 W nätadapter.

8. Lyft upp bildskärmen och för in öppningarna på VESA-fästet i hakarna på bildskärmsarmen tills det klickar på plats.
9. Dra åt den enda skruven (M4x12) på bildskärmsarmen för att fästa bildskärmen på bildskärmsarmen.





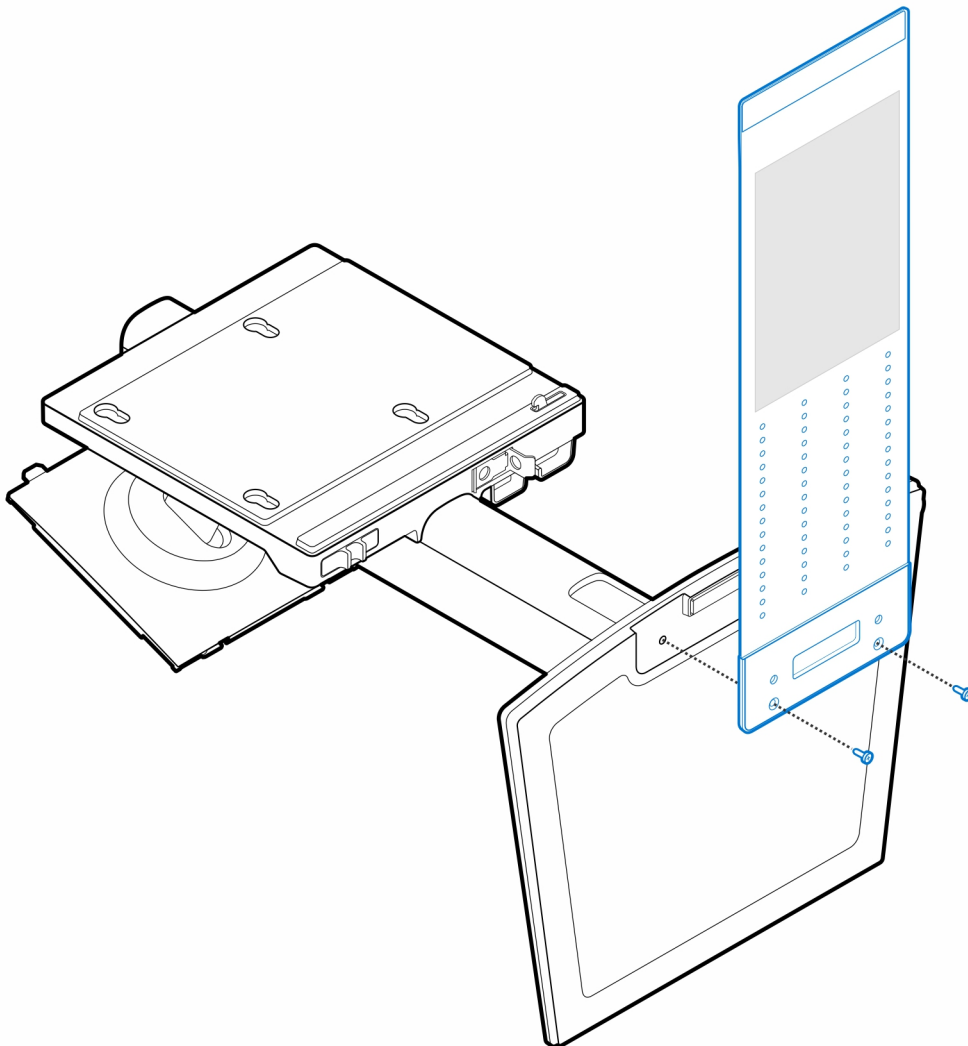
# OptiPlex tunn klient allt-i-ett-stativ – MFS22

## Om denna uppgift

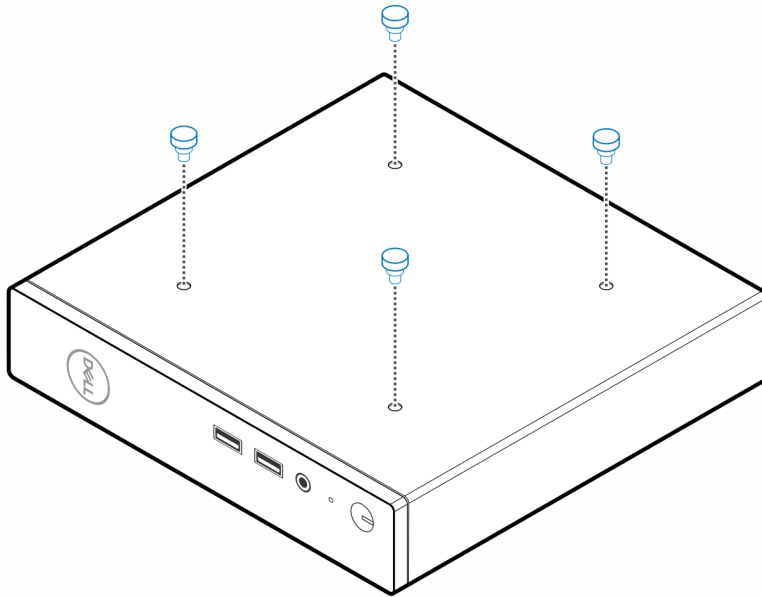
### Steg

1. Montera de två skruvarna (M3x6) för att fästa nätadapterhöljet (merförsäljning) i allt-i-ett-stativet.

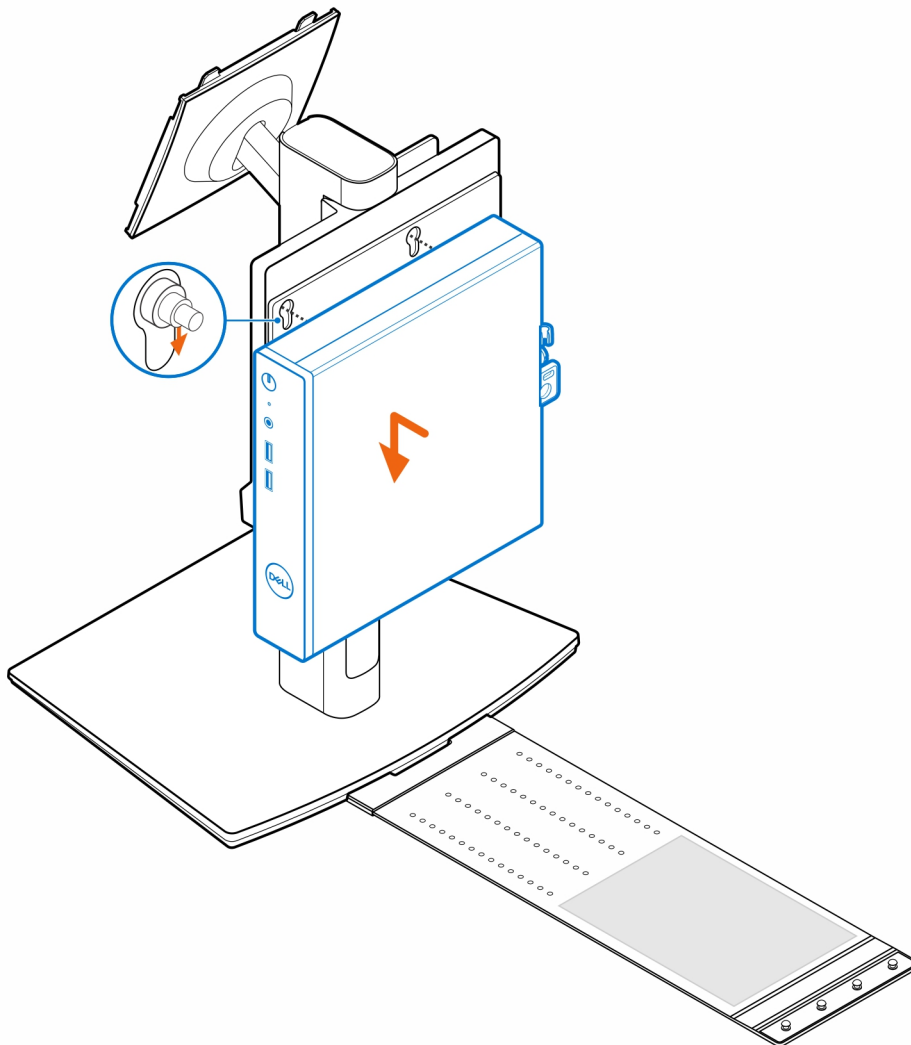
**i** **OBS:** Nätadapterhöljet är en valfri komponent som måste köpas separat.



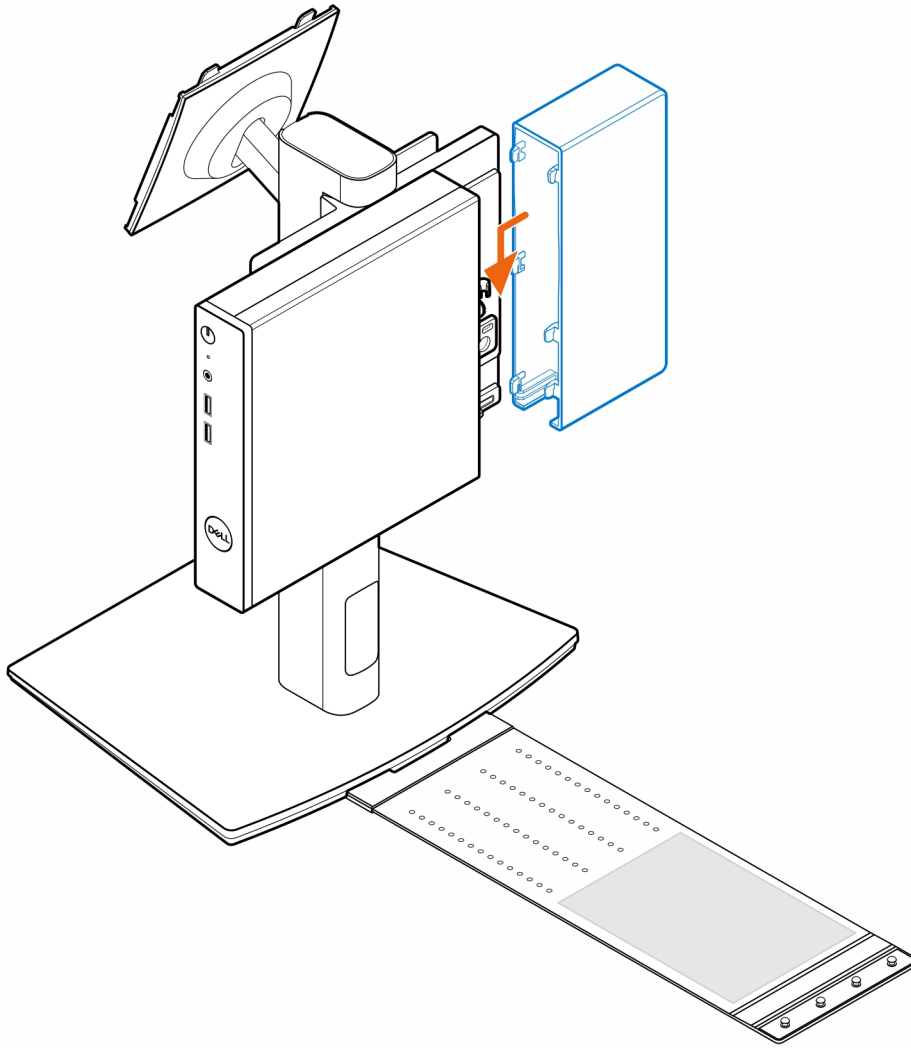
2. Installera de fyra stegskruvarna (M4x4) på chassit.



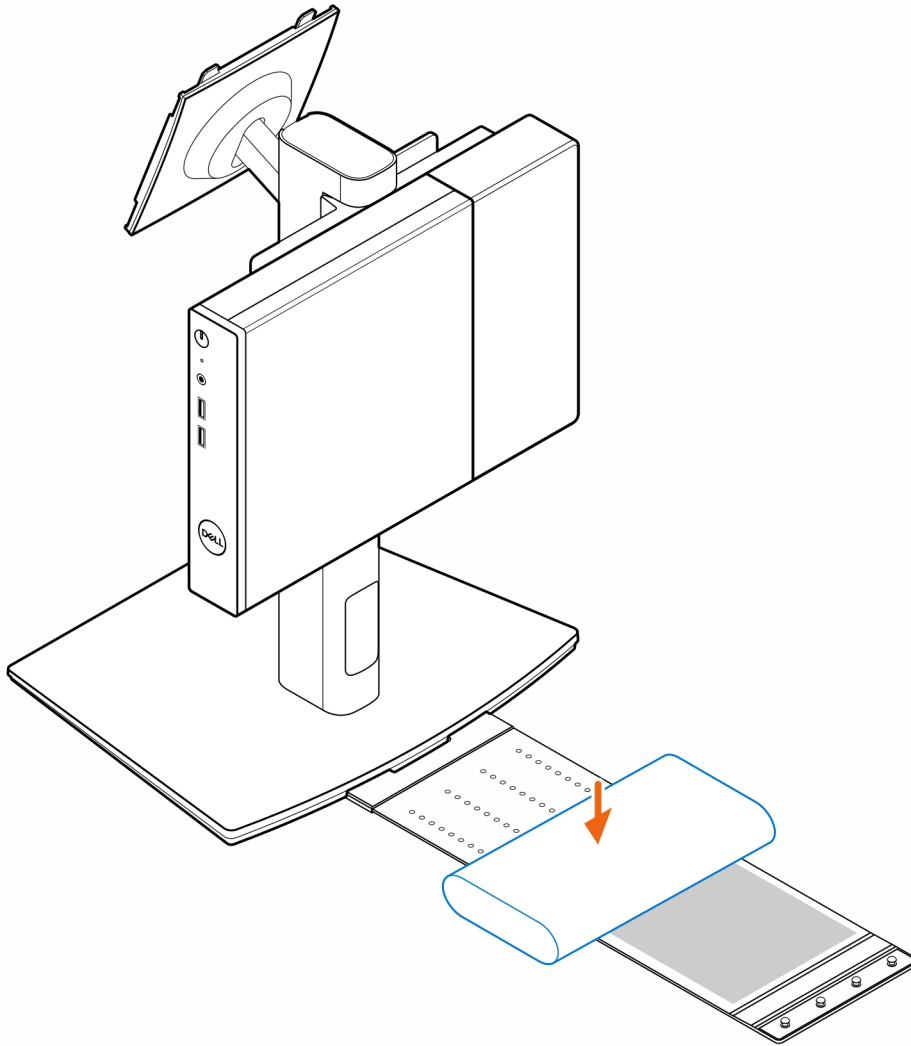
3. Rikta in stegskruvarna (M4x4) med spåren på allt-i-ett-stativet och montera datorn på allt-i-ett-stativet.



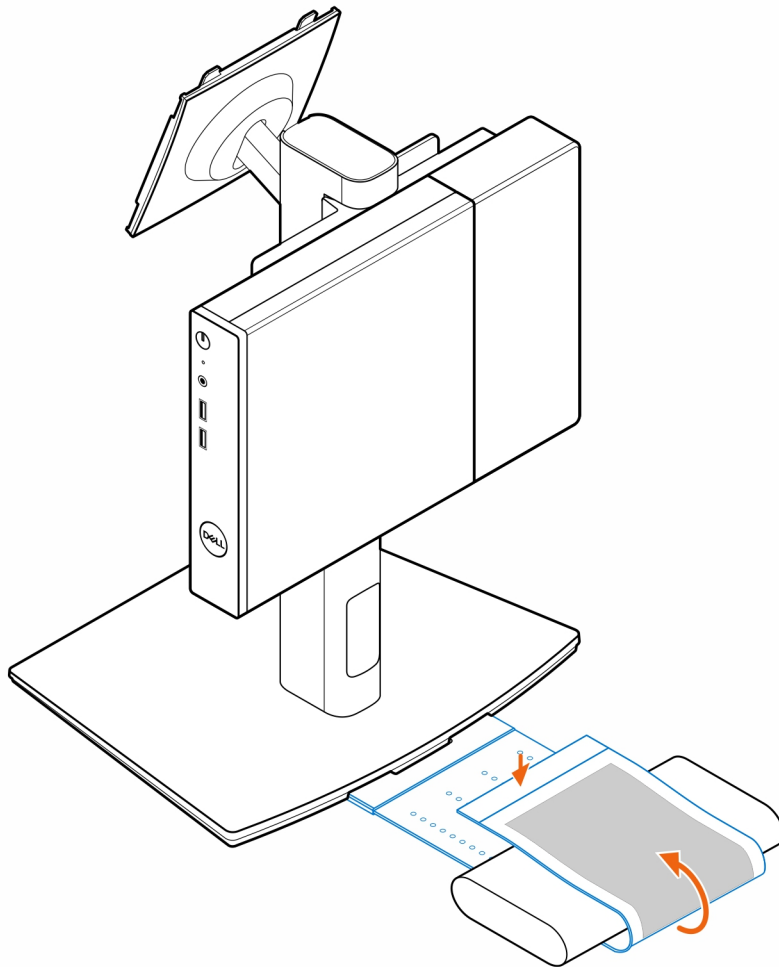
4. Rikta in flikarna på kabelskyddet med spåren på datorn och skjut kabelskyddet för att låsa det på plats.



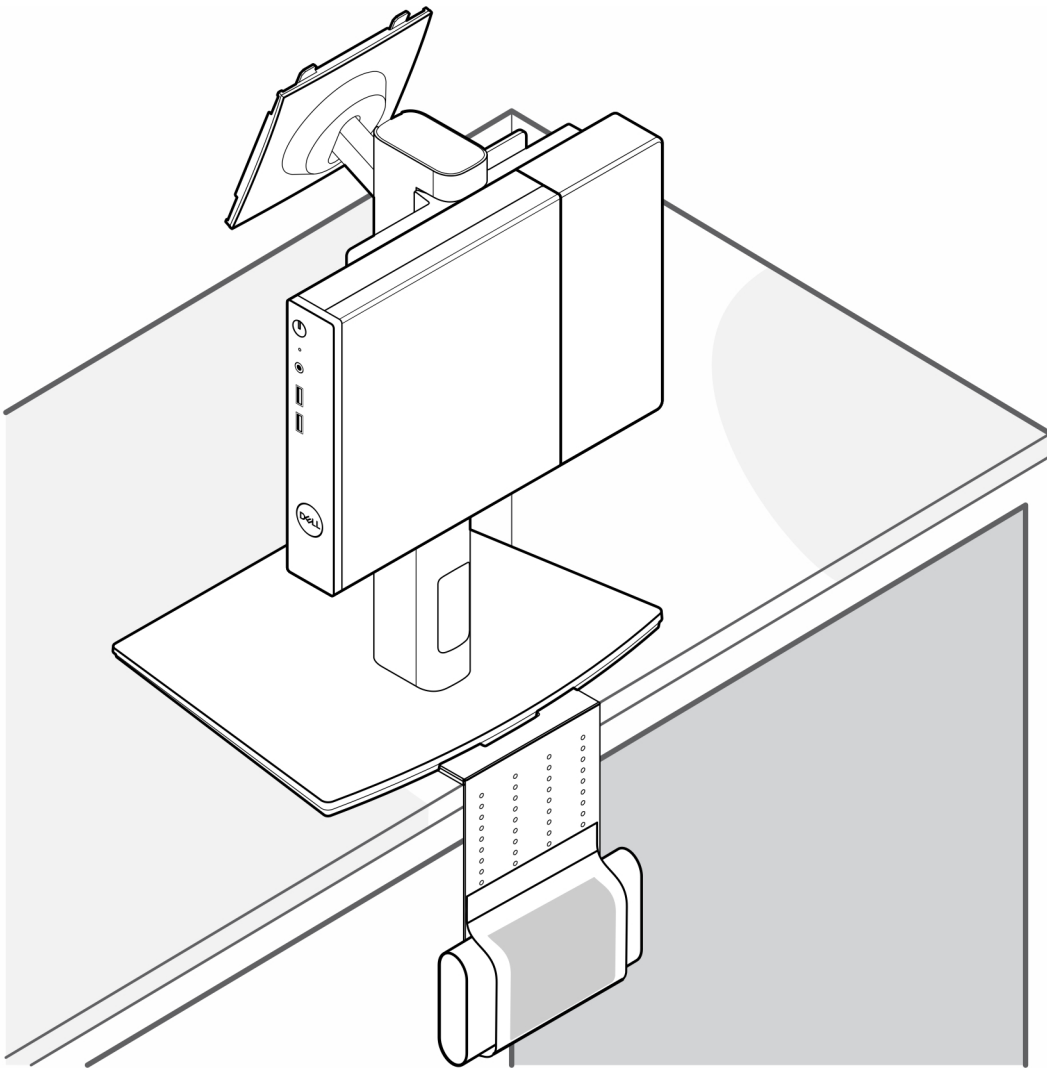
5. Placera nätadaptern i nätadapterhöljet.



6. Linda fästet runt nätadaptern och för in kvarhållningsflikarna i hålen på nätadapterhöljet på lämplig nivå.



7. Placera nätadapterhöljet bakom skrivbordet.




## Ämnen:

- [Kontakta Dell](#)

## Kontakta Dell

### Förutsättningar

 **OBS:** Om du inte har en fungerande Internet-anslutning kan du hitta kontaktinformation på fakturan, följesedeln, räkningen och i Dells produktkatalog.

### Om denna uppgift

Dell erbjuder flera alternativ för support och service online och på telefon. Tillgängligheten varierar beroende på land och produkt och vissa tjänster kanske inte finns i ditt område. Gör så här för att kontakta Dell för försäljningsärenden, teknisk support eller kundtjänst:

### Steg

1. Gå till **Dell.com/support**.
2. Välj supportkategori.
3. Välj land eller region i listrutan **Choose A Country/Region (välj land/region)** längst ner på sidan.
4. Välj lämplig service eller supportlänk, beroende på vad du söker.