

OptiPlex 3000 Thin Client

Installatiegids antenne

Opmerkingen, voorzorgsmaatregelen, en waarschuwingen

 **OPMERKING:** Een OPMERKING duidt belangrijke informatie aan voor een beter gebruik van het product.

 **WAARSCHUWING: WAARSCHUWINGEN duiden potentiële schade aan hardware of potentieel gegevensverlies aan en vertellen u hoe het probleem kan worden vermeden.**

 **GEVAAR: LET OP** duidt het risico van schade aan eigendommen, lichamelijk letsel of overlijden aan.

Inhoudsopgave

Hoofdstuk 1: Voordat u begint.....	4
Hoofdstuk 2: Aanbevolen hulpmiddelen.....	5
Hoofdstuk 3: OptiPlex 3000 Thin Client antenne.....	6
Hoofdstuk 4: Antenne plaatsen.....	8
Hoofdstuk 5: SMA-antenne.....	10
Hoofdstuk 6: Behulpzame informatie vinden.....	11
Contact opnemen met Dell.....	11

Voordat u begint

Stappen

1. Sla alle geopende bestanden op en sluit deze, en sluit alle geopende applicaties af.
2. Sluit uw systeem af: klik op **Start** >  **Energiebeheer** > **Afsluiten**.
 **OPMERKING:** Wanneer u een Linux-besturingssysteem gebruikt, raadpleegt u de documentatie van uw besturingssysteem voor instructies voor het afsluiten hiervan.
3. Haal de stekker van uw systeem en van alle aangesloten apparaten uit het stopcontact.
4. Koppel alle aangesloten apparaten en randapparatuur, zoals het toetsenbord, de muis, de monitor enz. los van uw systeem.
 **WAARSCHUWING:** Wanneer u een netwerkkabel wilt verwijderen, moet u eerst de connector van de netwerkkabel uit uw systeem verwijderen en daarna de netwerkkabel loskoppelen van het netwerkapparaat.
5. Als de systeemeenheid of de adapter op de monitor wordt geïnstalleerd:
 - a. Koppel de voeding en alle beeldschermkabels los van de monitor.
 - b. Verwijder de standaard van de monitor en plaats de monitor op een schoon en zacht oppervlak.

Aanbevolen hulpmiddelen

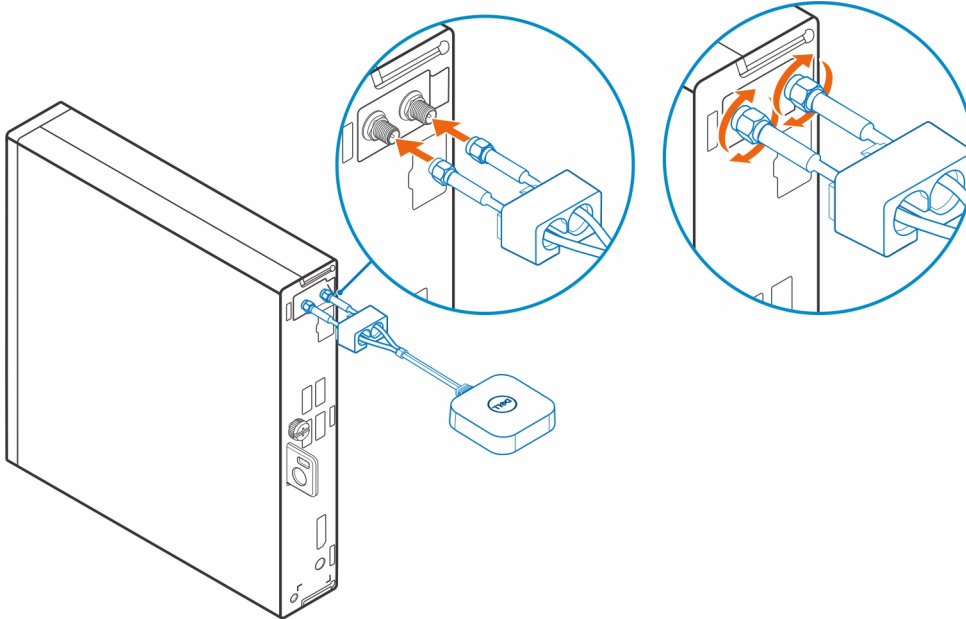
Bij de procedures in dit document heeft u mogelijk de volgende hulpmiddelen nodig:

- Kruiskopschroevendraaier nr. 2

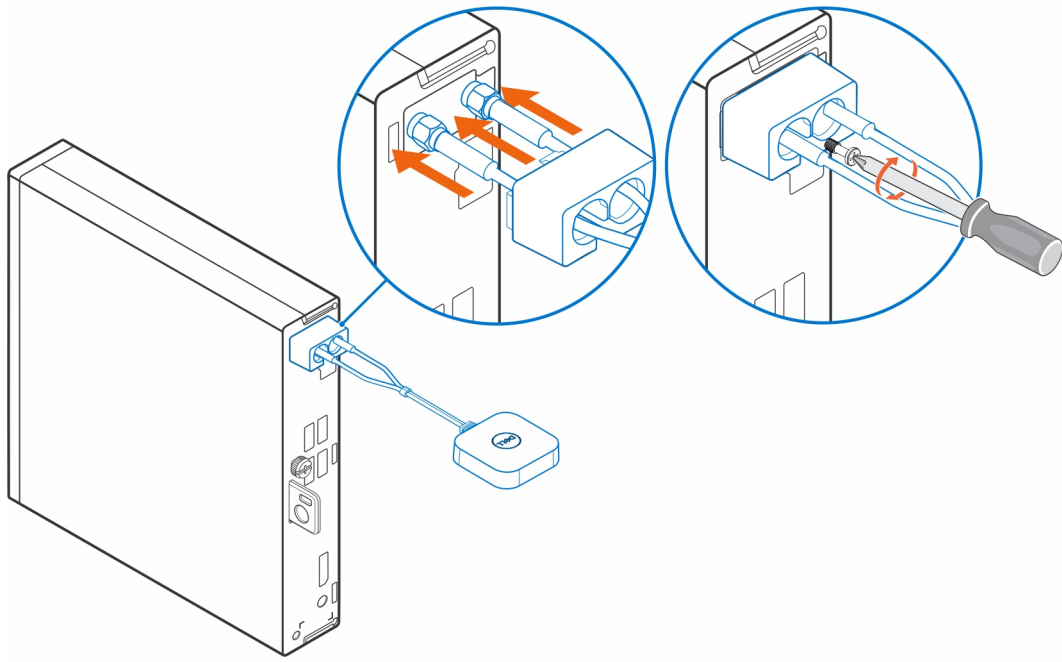
OptiPlex 3000 Thin Client antenne

Stappen

1. Volg de instructies in [Voordat u begint](#).
2. Lijn de antennekabels uit en sluit deze aan op de SMA-connectoren op het chassis.
3. Draai de bouten vast om de antennekabels aan de SMA-connectoren op het chassis te bevestigen.

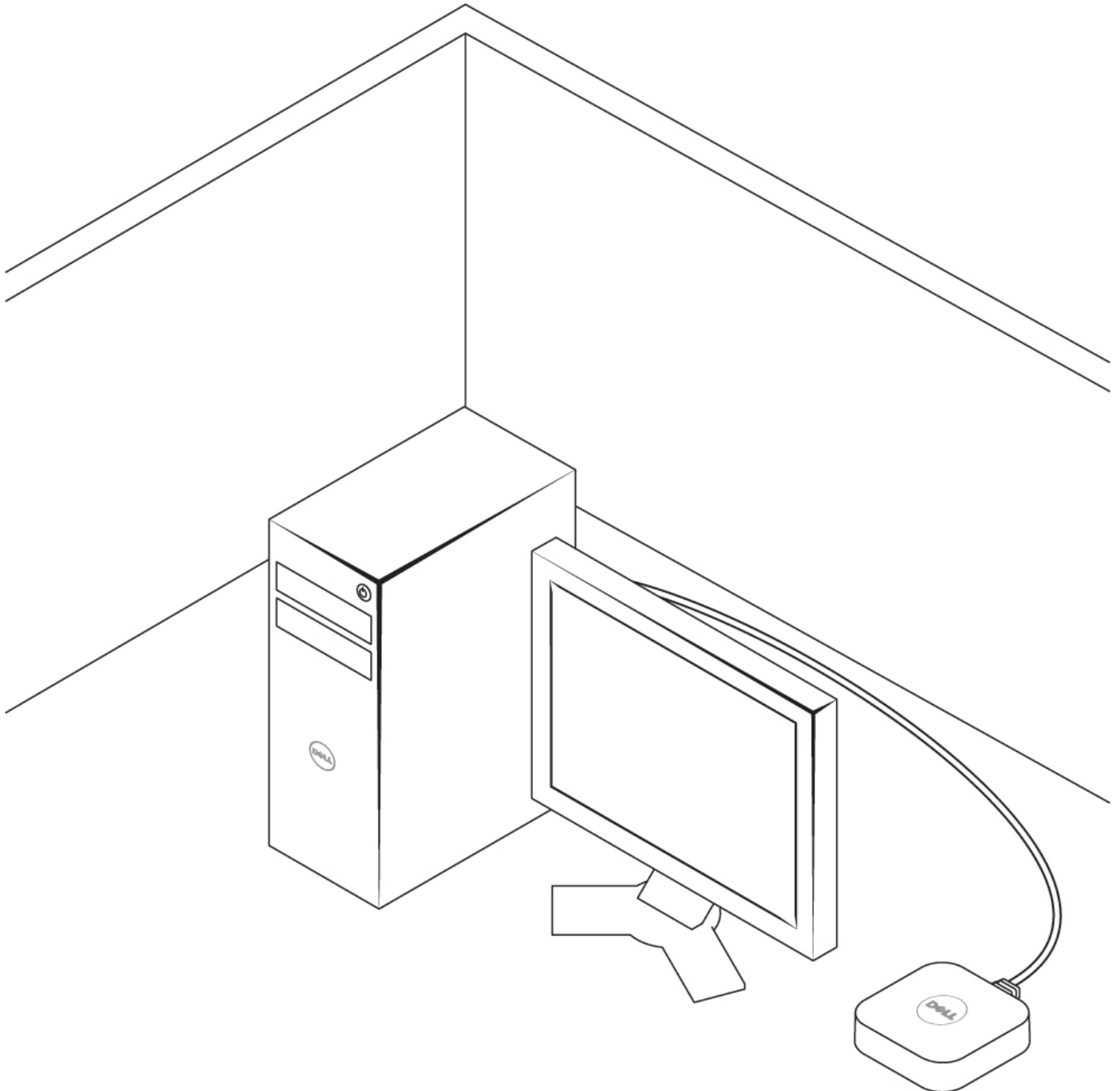


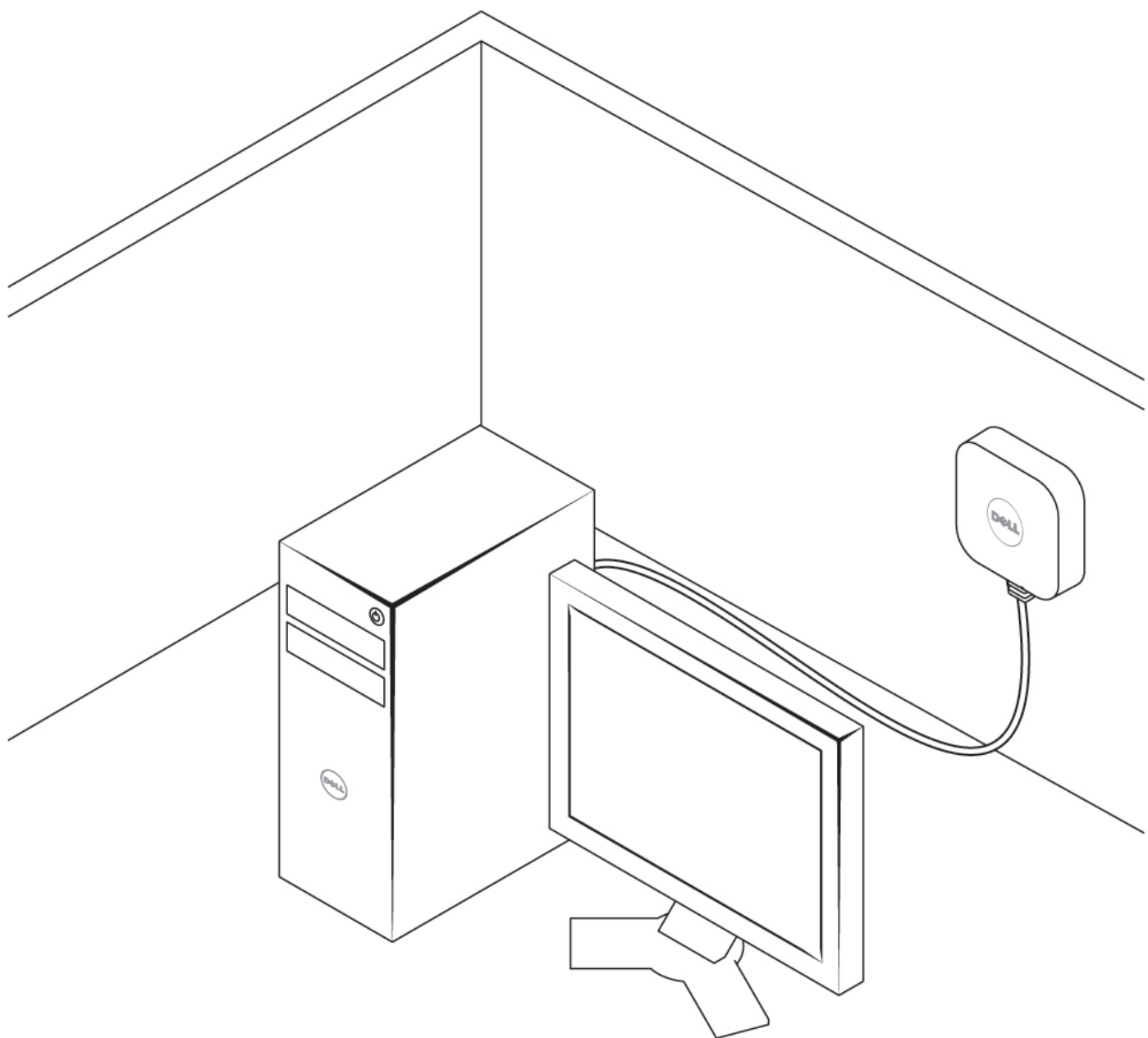
4. Schuif de SMA-kap over de antennekabels.
5. Lijn de lipjes op de SMA-klep uit met de slots op het chassis.
6. Draai de SMA-klep in de richting van het chassis totdat deze vastklikt.
7. Plaats de geborgde schroef terug om de SMA-klep aan het chassis te bevestigen.



Antenne plaatsen

Plaats de antenne op een geschikte locatie.






SMA-antenne

Voor het verwijderen en installeren van SMA-antennes zoekt u op www.dell.com/support naar de servicehandleiding voor de OptiPlex 3000 Thin Client.

Behulpzame informatie vinden

Contact opnemen met Dell

Vereisten

 **OPMERKING:** Als u niet over een actieve internetverbinding beschikt, kunt u contactgegevens vinden op de factuur, de pakbon of in de productcatalogus van Dell.

Over deze taak

Dell biedt verschillende online en telefonische ondersteuningsdiensten en -mogelijkheden. De beschikbaarheid verschilt per land en product en sommige services zijn mogelijk niet beschikbaar in uw regio. Om contact op te nemen met Dell voor zaken op het gebied van verkoop, technische ondersteuning of klantenservice:

Stappen

1. Ga naar **Dell.com/support**.
2. Selecteer uw ondersteuningscategorie.
3. Zoek naar uw land of regio in het vervolgkeuzemenu **Kies een land/regio** onderaan de pagina.
4. Selecteer de gewenste dienst- of ondersteuningslink.