

OptiPlex Thin Client

Installatiegids accessoires

Opmerkingen, voorzorgsmaatregelen, en waarschuwingen

 **OPMERKING:** Een OPMERKING duidt belangrijke informatie aan voor een beter gebruik van het product.

 **WAARSCHUWING: WAARSCHUWINGEN duiden potentiële schade aan hardware of potentieel gegevensverlies aan en vertellen u hoe het probleem kan worden vermeden.**

 **GEVAAR: LET OP** duidt het risico van schade aan eigendommen, lichamelijk letsel of overlijden aan.

Inhoudsopgave

Hoofdstuk 1: Voordat u begint.....	4
Hoofdstuk 2: OptiPlex Thin Client verticale standaard.....	5
Hoofdstuk 3: OptiPlex Thin Client wandbeugel.....	8
Hoofdstuk 4: OptiPlex Thin Client Pro-2 E serie Monitor Mount.....	14
Hoofdstuk 5: OptiPlex Thin Client Dual Vesa-standaard.....	22
Hoofdstuk 6: OptiPlex Thin Client All-in-One standaard - MFS22.....	25
Hoofdstuk 7: Behulpzame informatie vinden.....	31
Contact opnemen met Dell.....	31

Voordat u begint

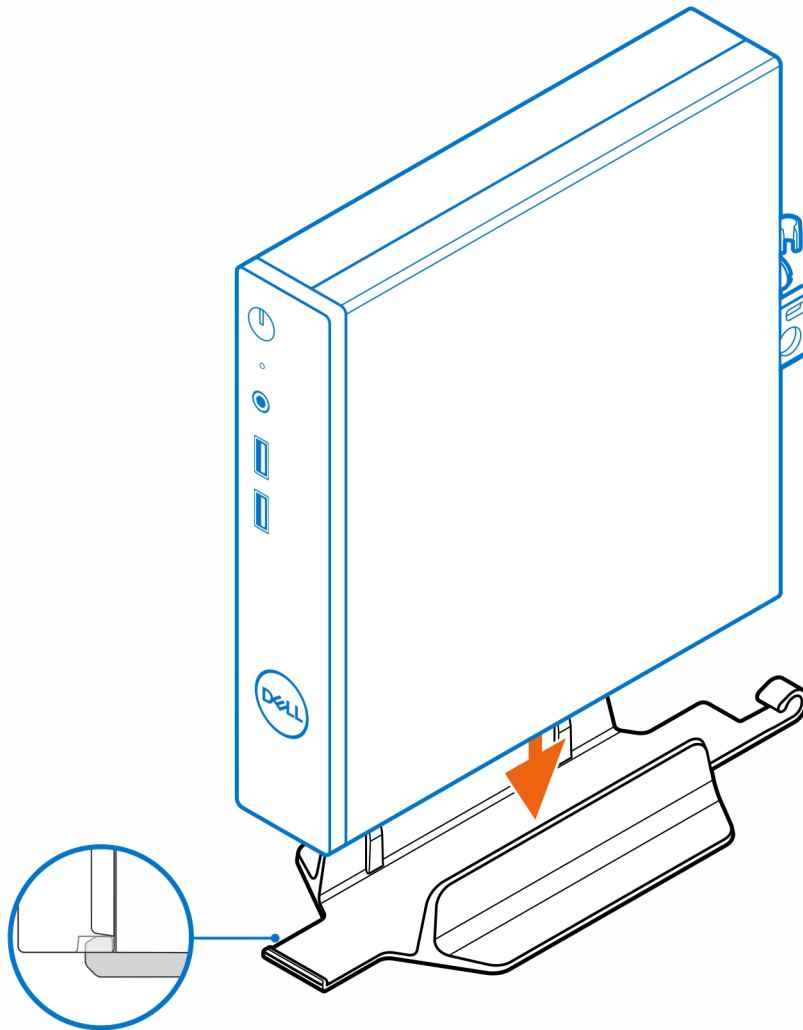
Stappen

1. Sla alle geopende bestanden op en sluit deze, en sluit alle geopende applicaties af.
2. Sluit uw systeem af: klik op **Start** >  **Energiebeheer** > **Afsluiten**.
 **OPMERKING:** Wanneer u een Linux-besturingssysteem gebruikt, raadpleegt u de documentatie van uw besturingssysteem voor instructies voor het afsluiten hiervan.
3. Haal de stekker van uw systeem en van alle aangesloten apparaten uit het stopcontact.
4. Koppel alle aangesloten apparaten en randapparatuur, zoals het toetsenbord, de muis, de monitor enz. los van uw systeem.
 **WAARSCHUWING:** Wanneer u een netwerkkabel wilt verwijderen, moet u eerst de connector van de netwerkkabel uit uw systeem verwijderen en daarna de netwerkkabel loskoppelen van het netwerkapparaat.
5. Als de systeemeenheid of de adapter op de monitor wordt geïnstalleerd:
 - a. Koppel de voeding en alle beeldschermkabels los van de monitor.
 - b. Verwijder de standaard van de monitor en plaats de monitor op een schoon en zacht oppervlak.

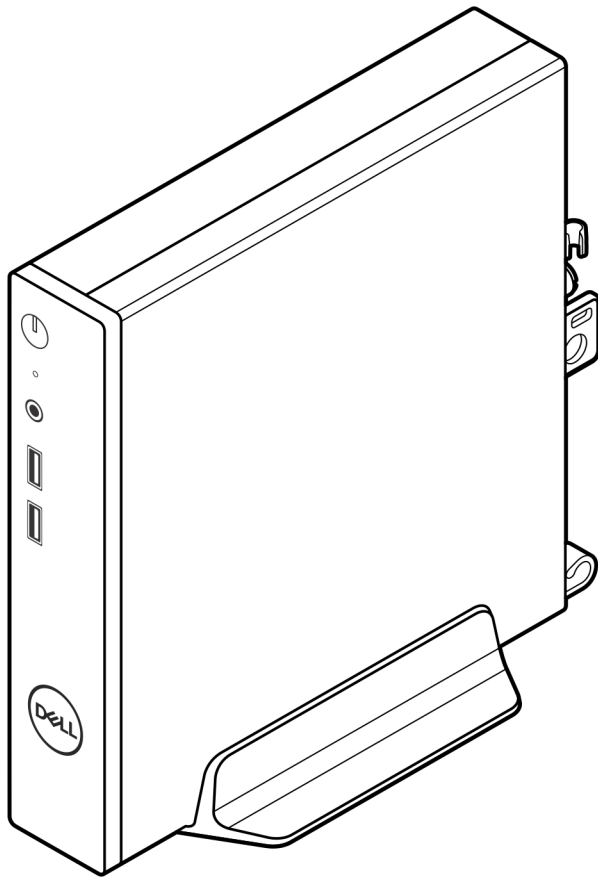
OptiPlex Thin Client verticale standaard

Stappen

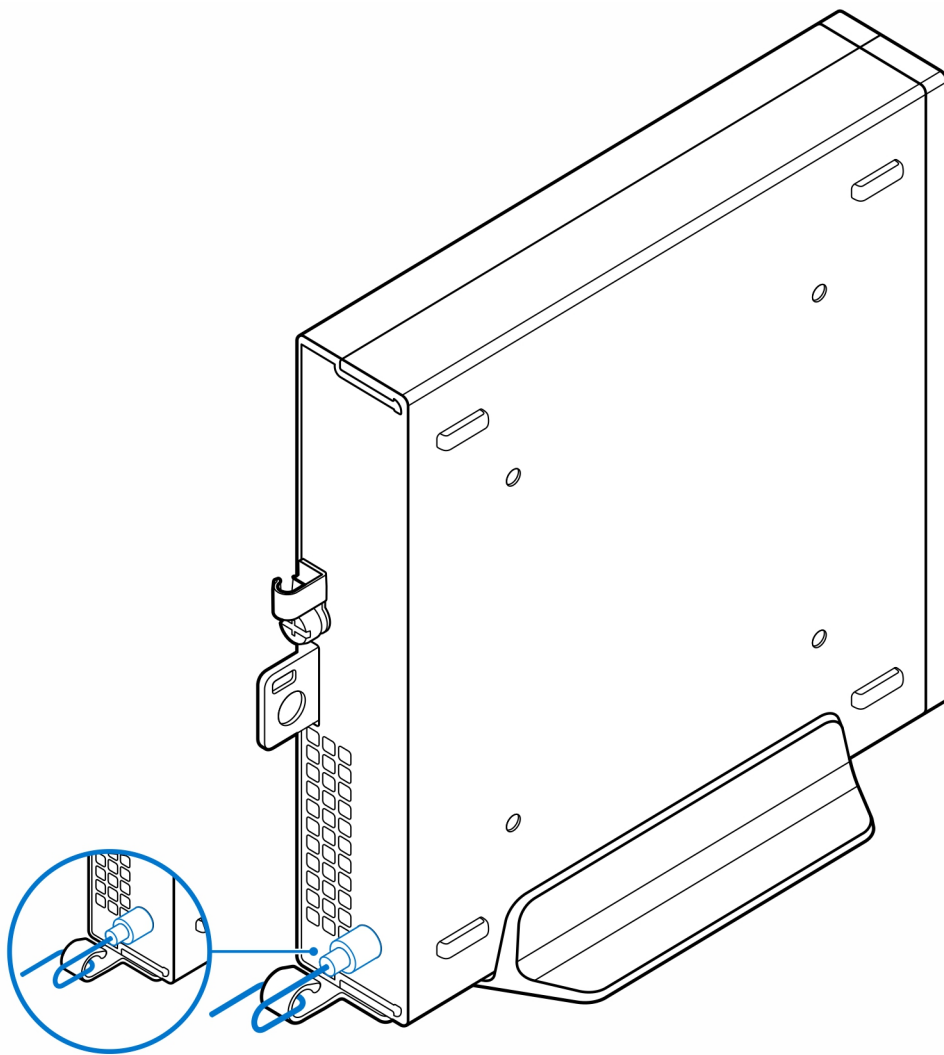
1. Volg de procedure in [Voordat u in de computer gaat werken](#).
2. Lijn de slot op het chassis uit met het lipje op de verticale standaard en plaats de computer op de verticale standaard.



OPMERKING: Lijn de slot op het chassis uit met het lipje op de verticale standaard om te voorkomen dat de computer uit de verticale standaard schuift.



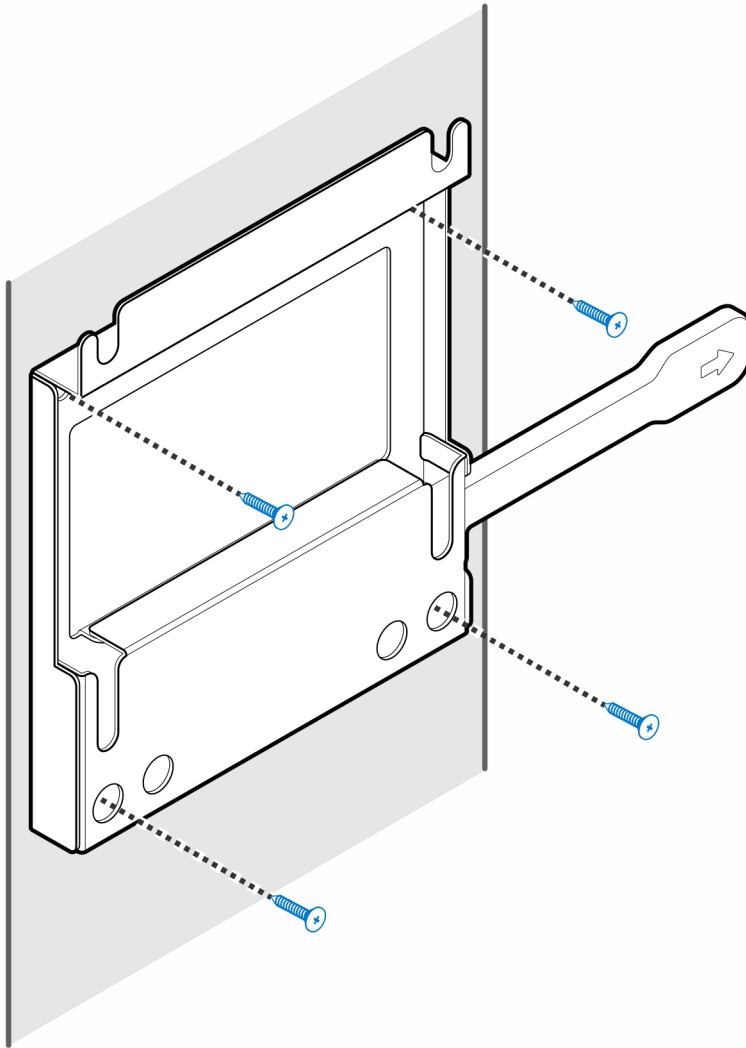
3. Leid de voedingskabel door de haak op de verticale standaard om te voorkomen dat de voedingskabel per ongeluk wordt losgekoppeld.



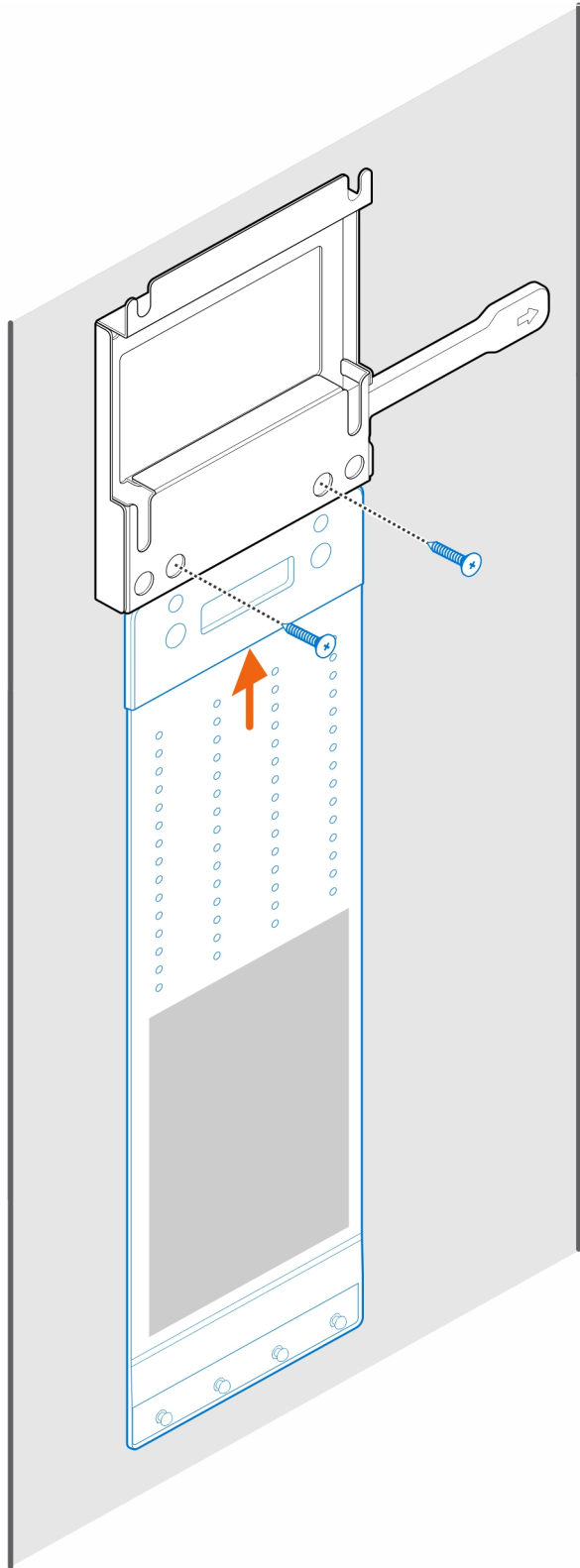
OptiPlex Thin Client wandbeugel

Stappen

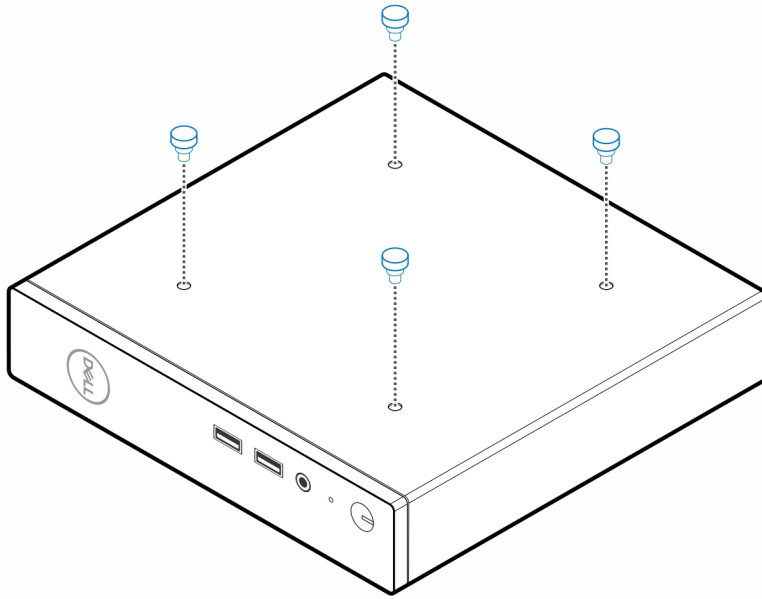
1. Volg de procedure in [Voordat u in de computer gaat werken](#).
2. Plaats de VESA-beugel op de muur.
3. Plaats de vier zelftappende schroeven (M4x13) om de VESA-beugel aan de muur te bevestigen.



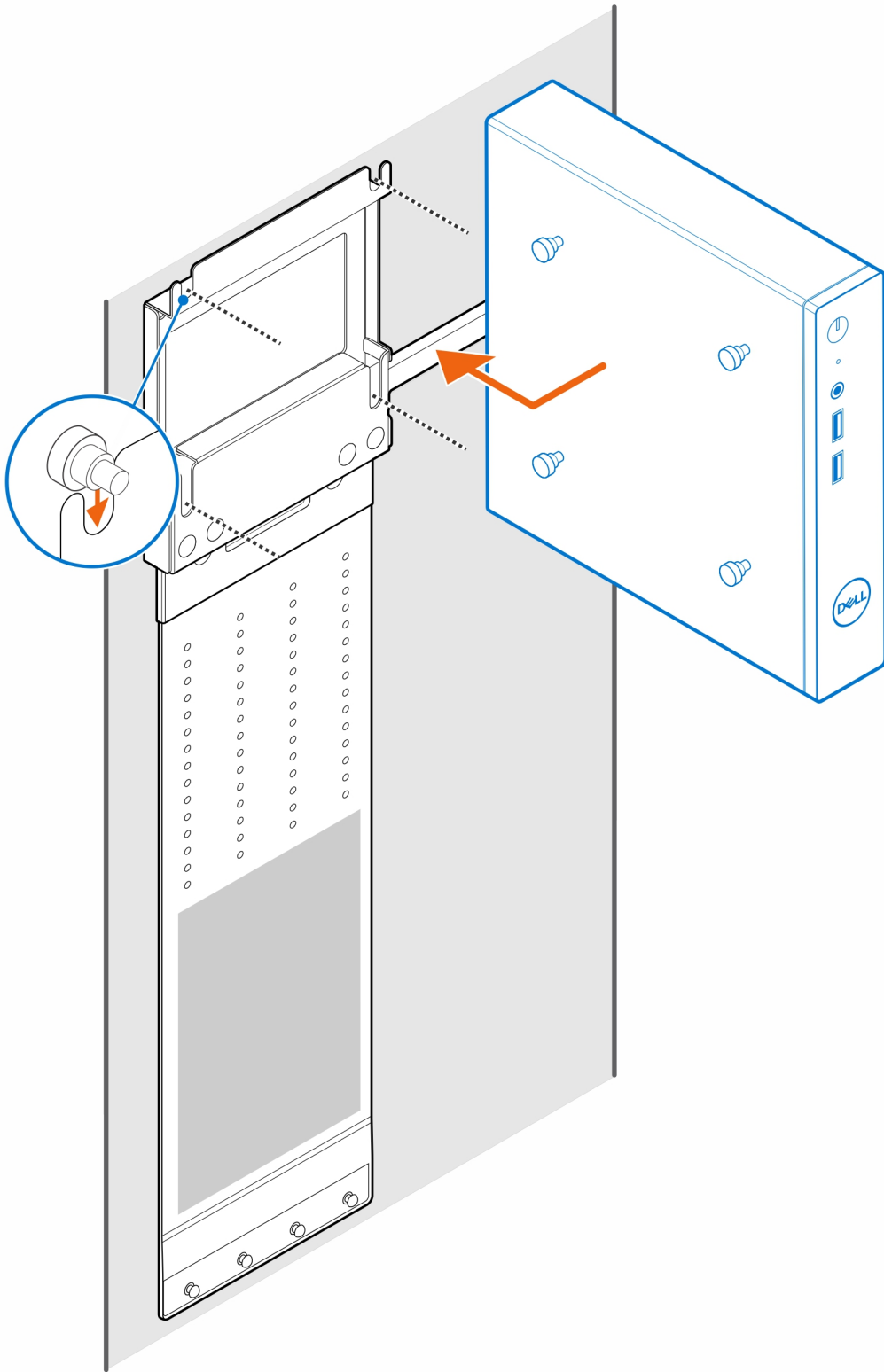
4. Plaats de twee schroeven (M3x6) waarmee de hoes van de voedingsadapter aan de VESA-beugel wordt bevestigd.



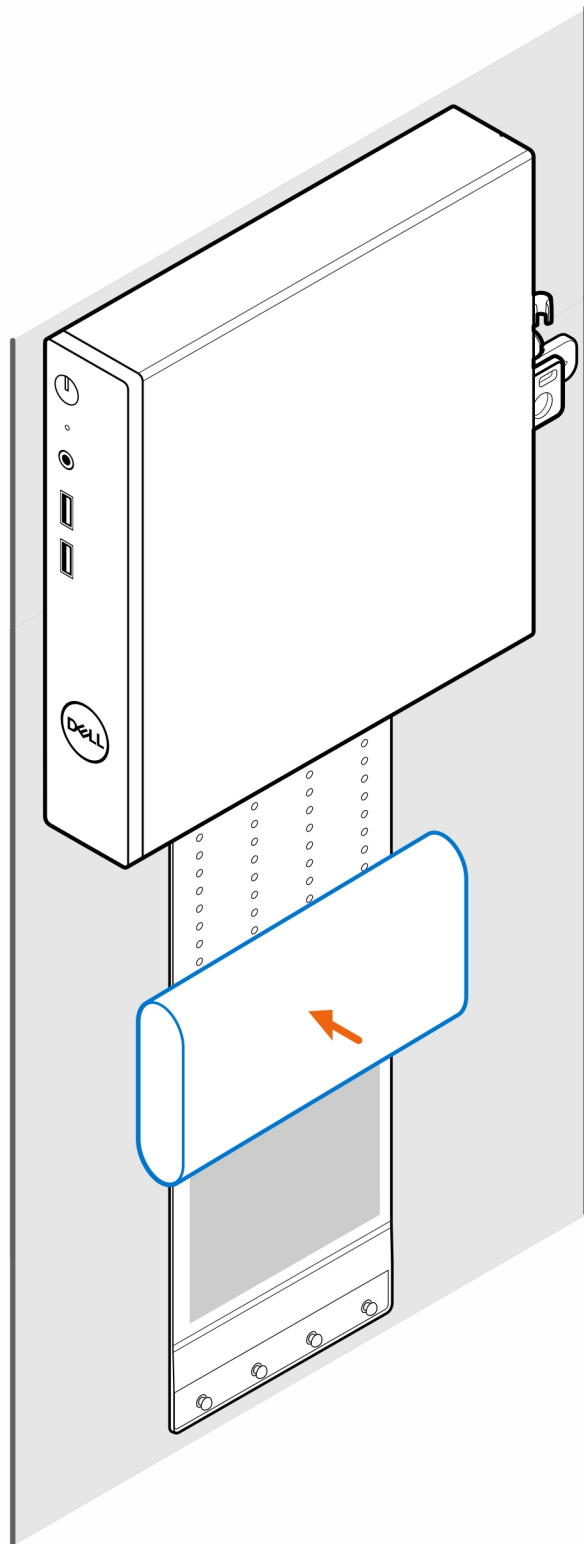
5. Plaats de vier stapschroeven (M4x4) op het chassis.



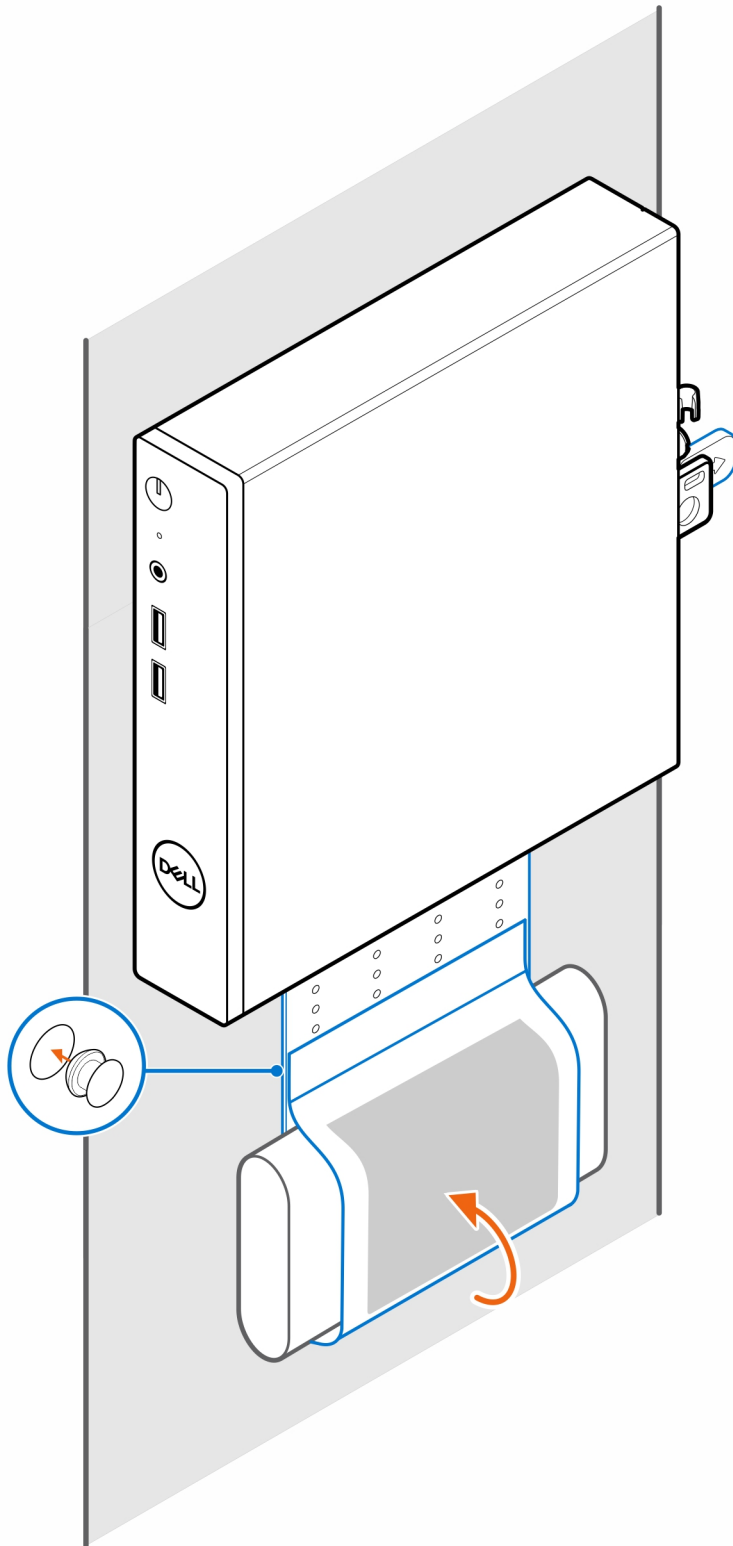
6. Lijn de enkele stap Schroef (M4x4) uit met de uitsparing op de wandbeugel en plaats de computer op de wandbeugel.



7. Plaats de voedingsadapter op de hoes van de voedingsadapter.



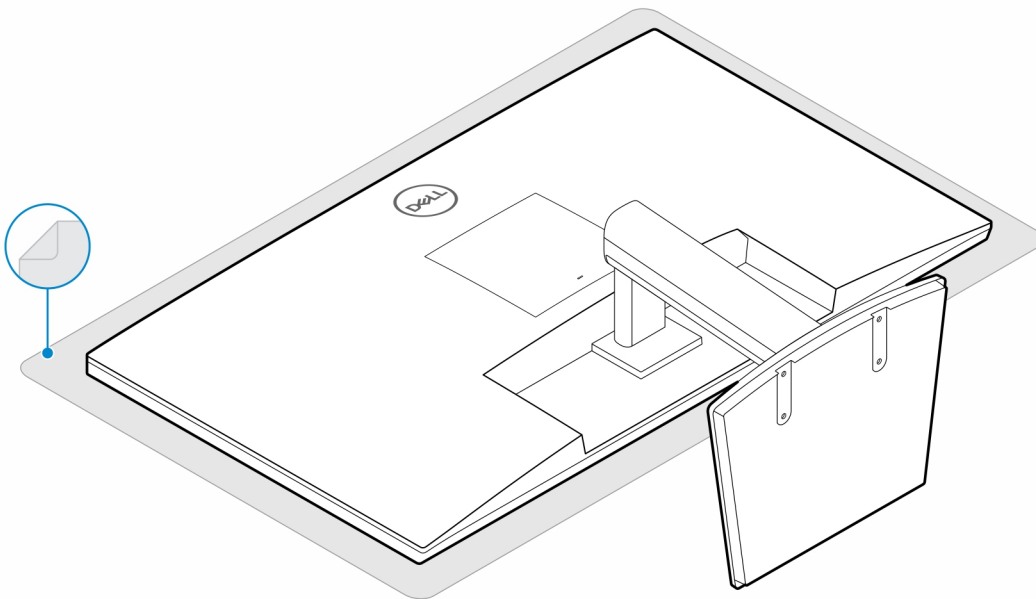
8. Wikkel de hoes rond de voedingsadapter en plaats de bevestigingslipjes in de openingen op het juiste niveau op de hoes van de voedingsadapter.



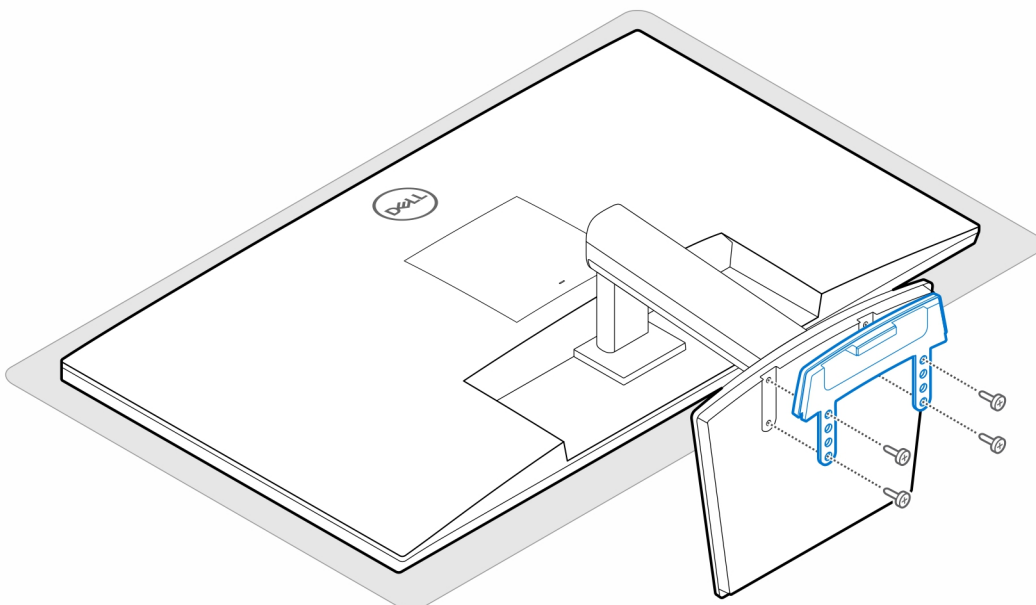
OptiPlex Thin Client Pro-2 E serie Monitor Mount

Stappen

1. Volg de procedure in [Voordat u in de computer gaat werken](#).
2. Plaats de monitor op een zachte doek of kussen.

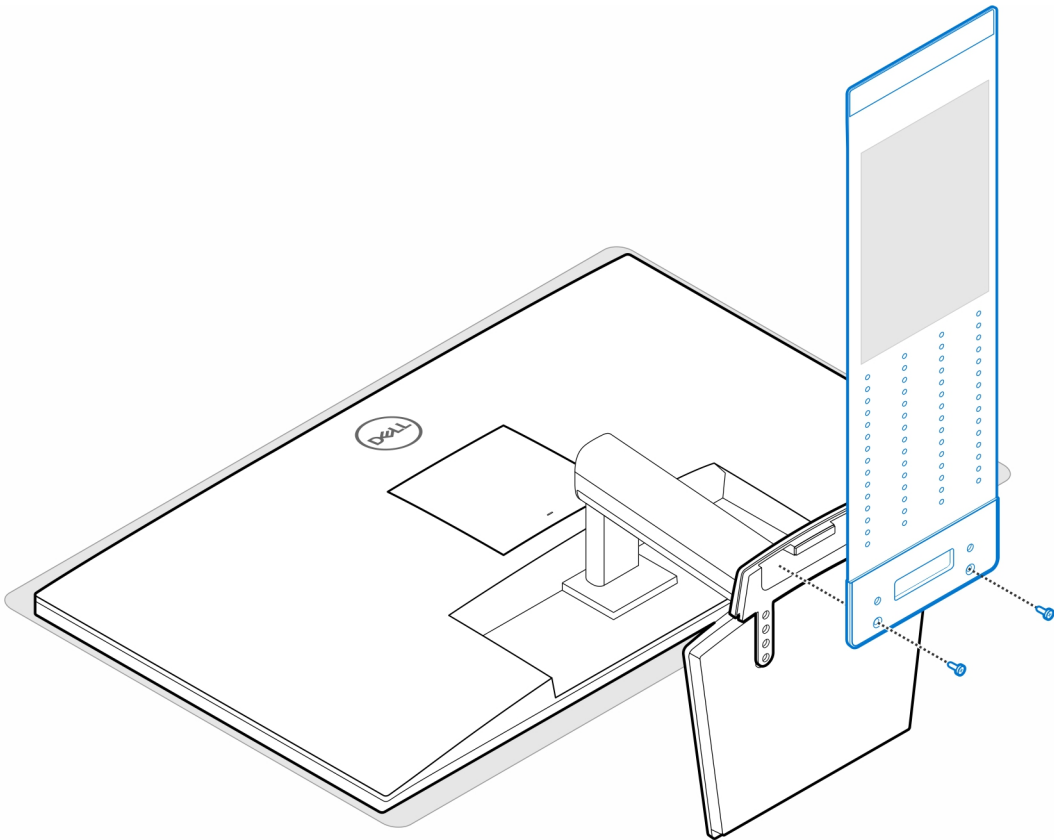


3. Plaats de vier schroeven (M2.5x7) waarmee de extender aan de monitorstandaard wordt bevestigd.

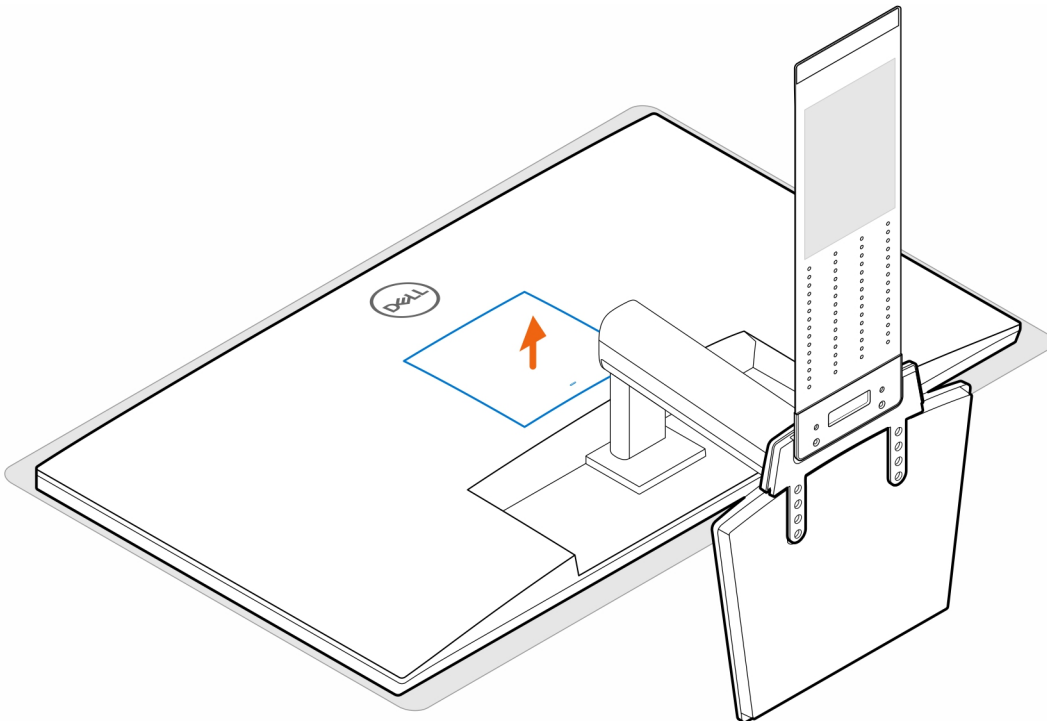


4. Plaats de twee schroeven (M3x6) waarmee de hoes van de voedingsadapter (upsell) aan de extenderplaat wordt bevestigd.

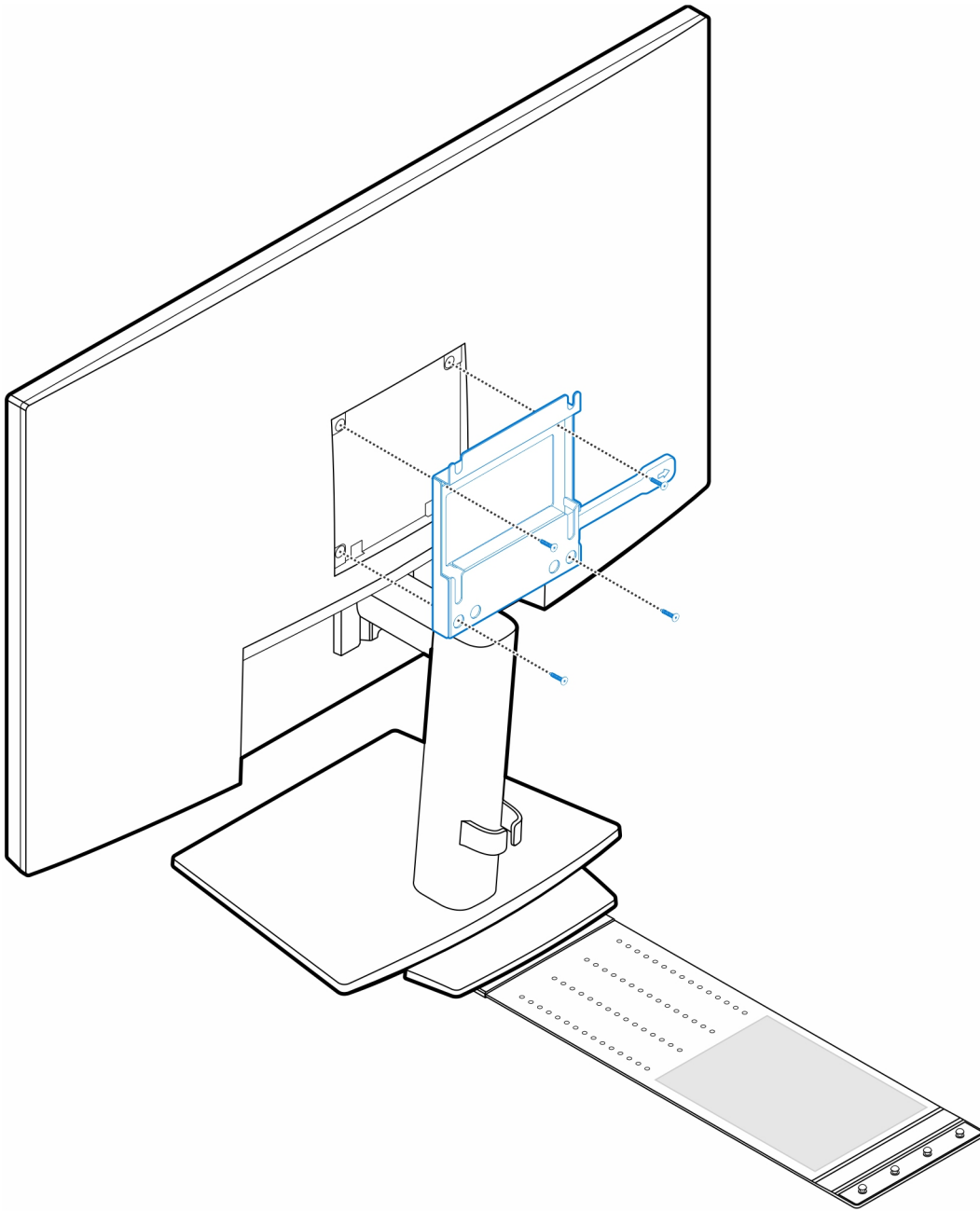
OPMERKING: De hoes van de voedingsadapter is een optioneel onderdeel dat apart moet worden aangeschaft.



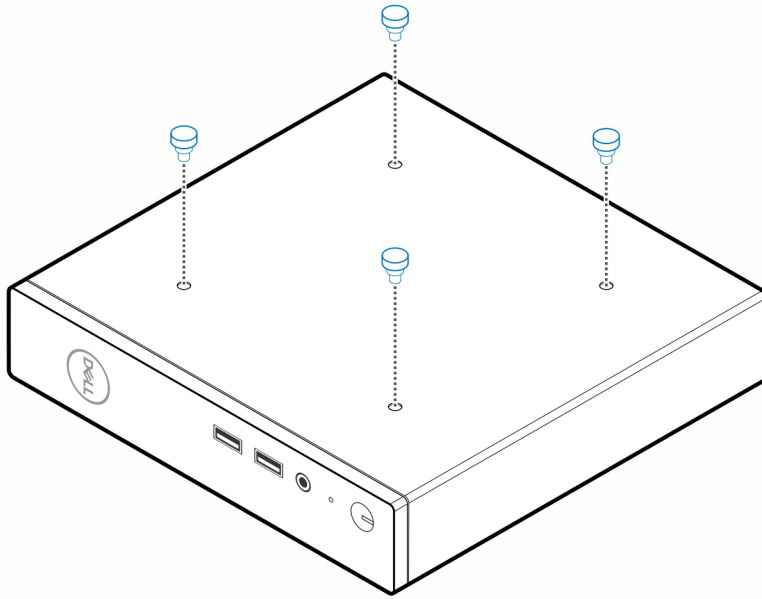
5. Verwijder het achterpaneel van de monitor.



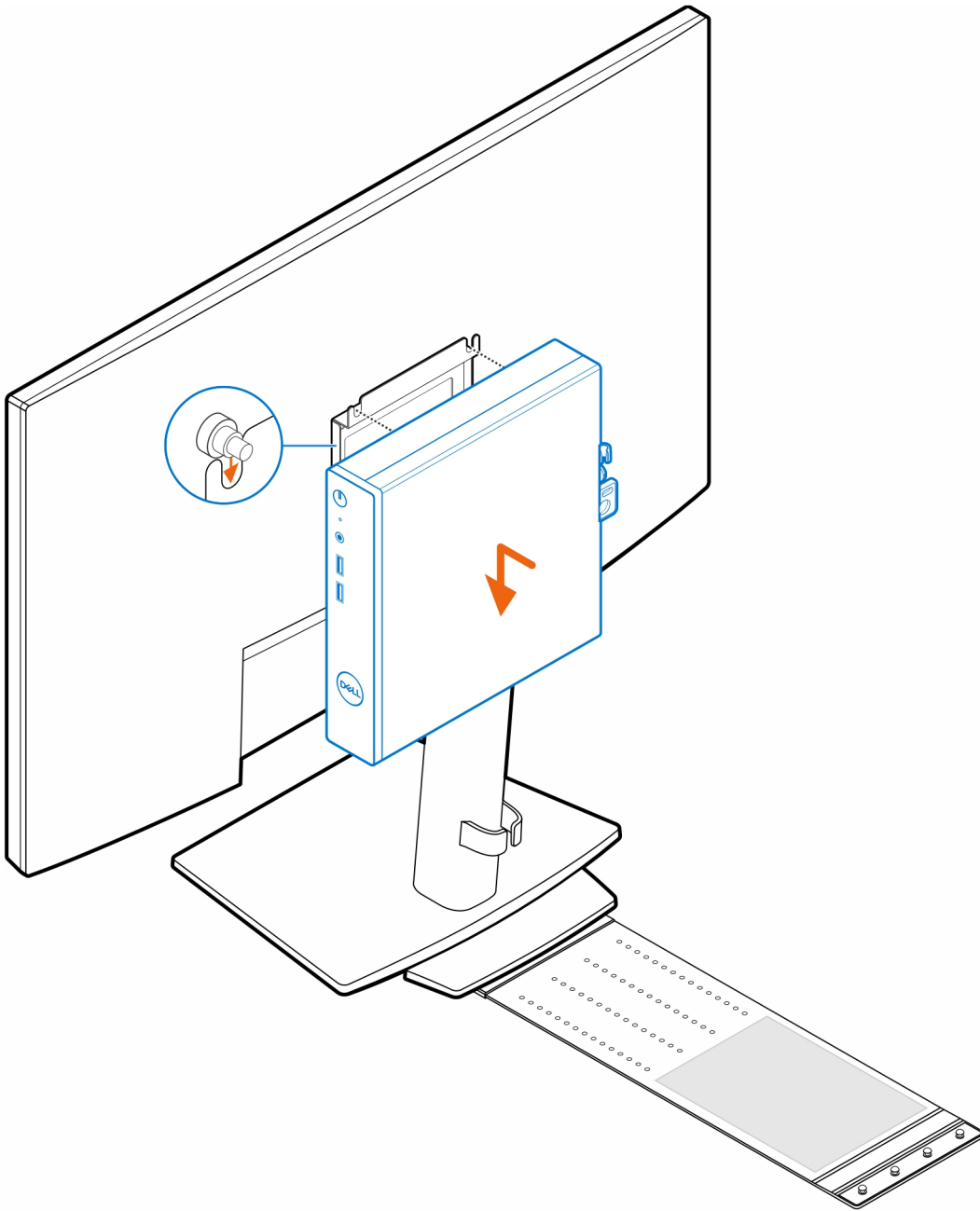
6. Plaats de vier schroeven (M4x10) om de VESA-standaard aan de monitor te bevestigen.



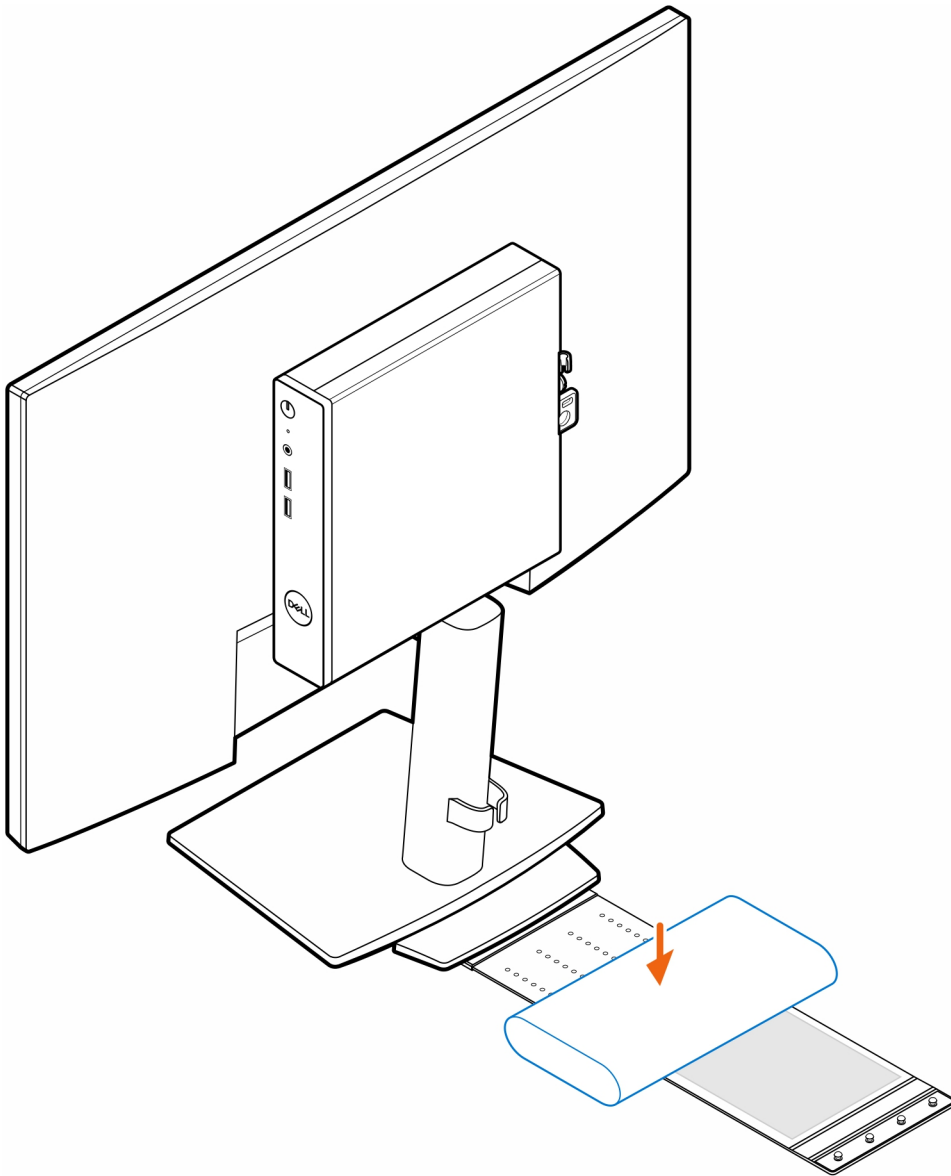
7. Plaats de vier stapschroeven (M4x4) op het chassis.



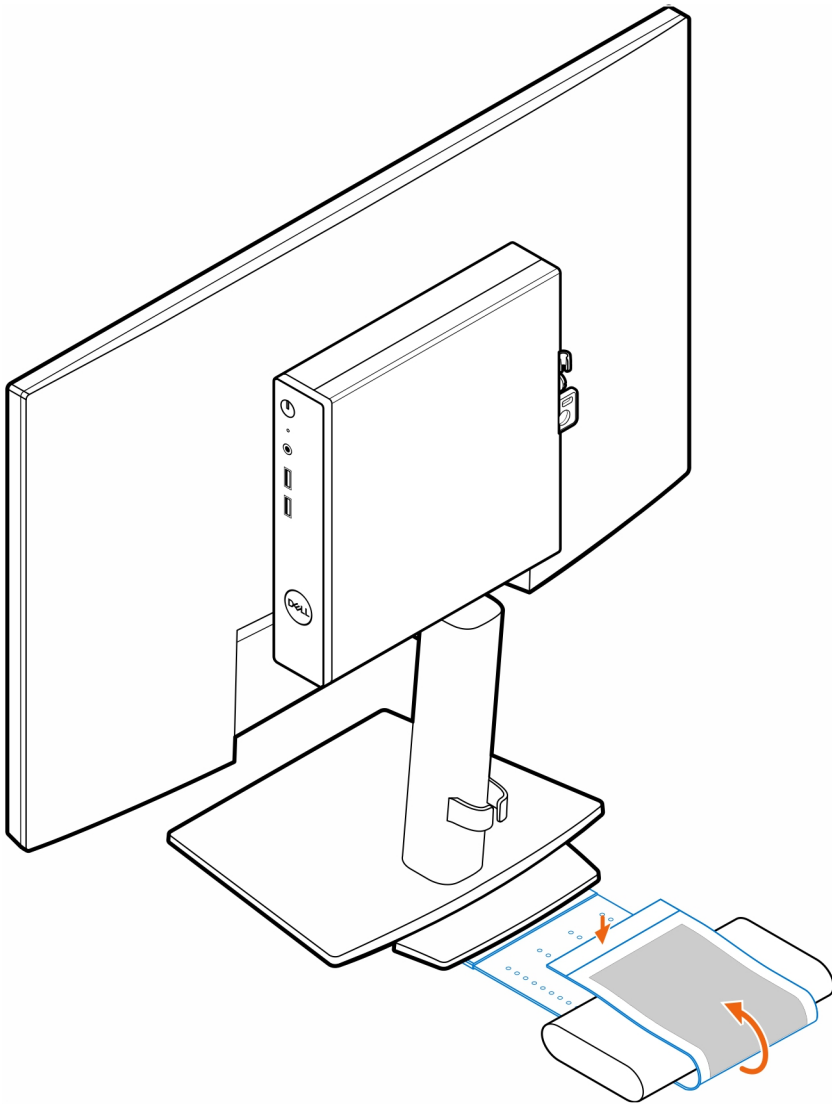
8. Lijn de stepschroeven (M4x4) uit met de uitsparingen op de VESA-standaard en plaats de computer op de VESA-standaard.



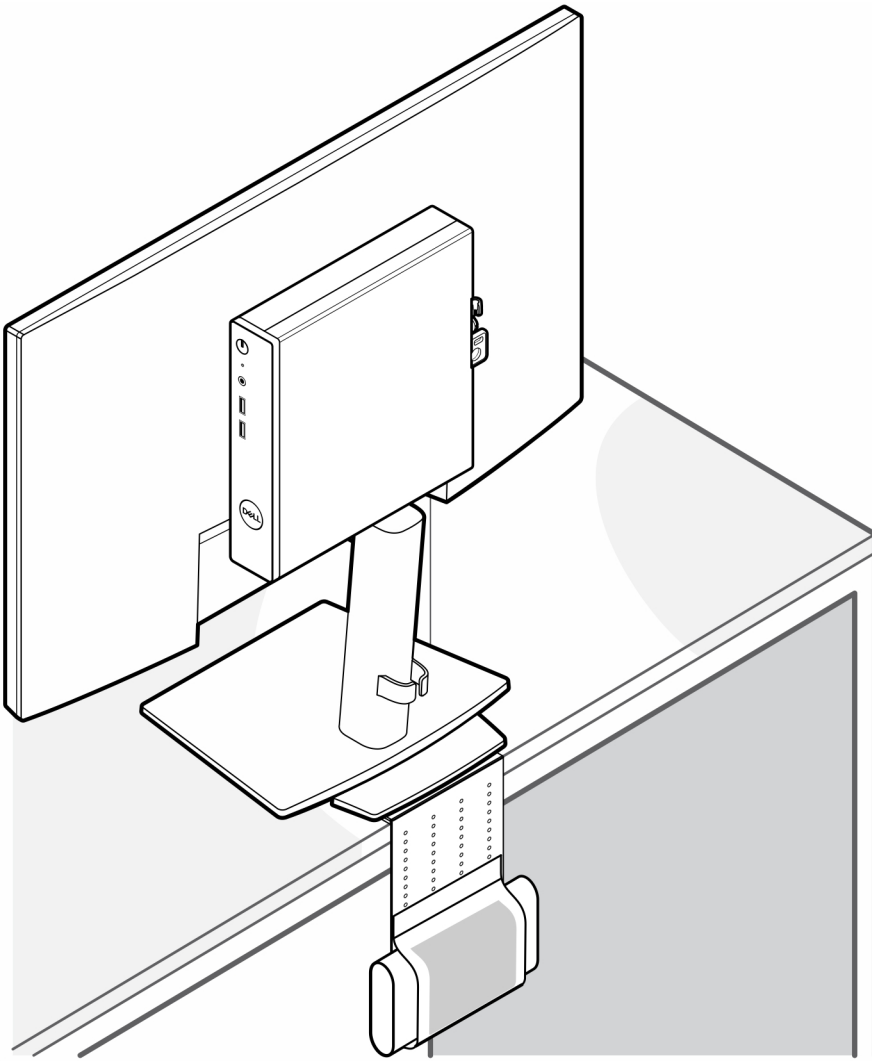
9. Plaats de voedingsadapter op de hoek van de voedingsadapter.



10. Wikkel de hoes rond de voedingsadapter en plaats de bevestigingslipjes in de openingen op het juiste niveau op de hoes van de voedingsadapter.



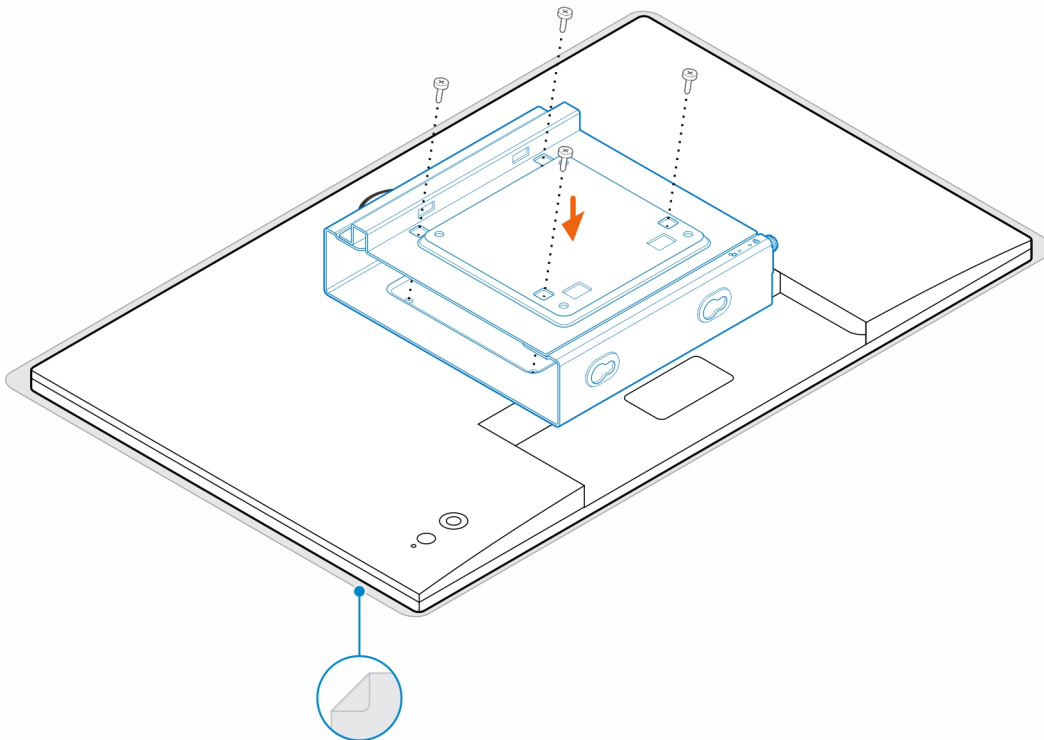
11. Plaats de hoes van de voedingsadapter achter het bureau.



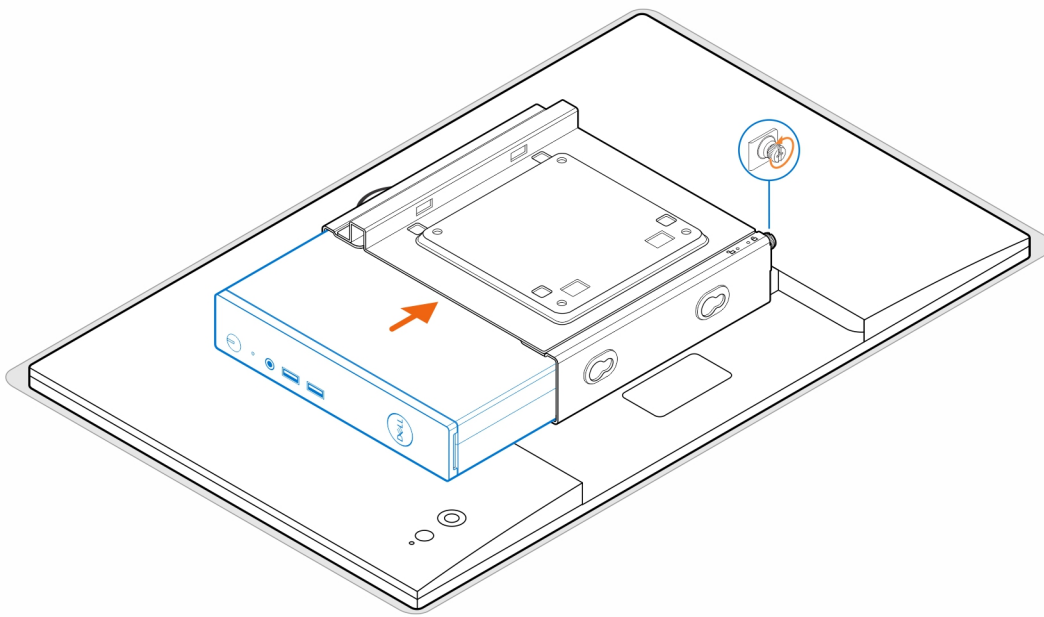
OptiPlex Thin Client Dual Vesa-standaard

Stappen

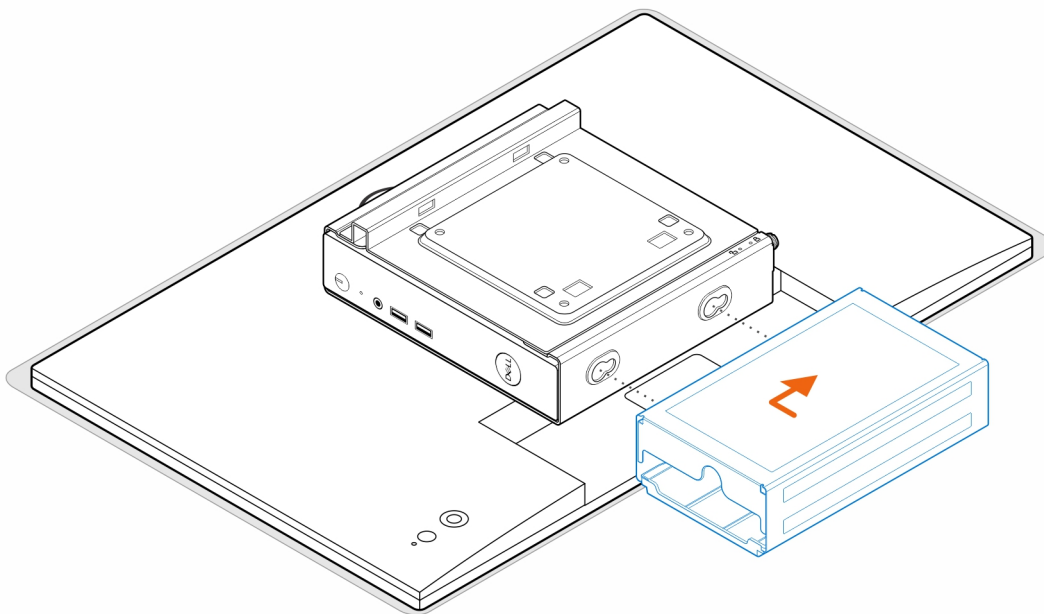
1. Volg de procedure in [Voordat u in de computer gaat werken](#).
2. Plaats de monitor op een zachte doek of kussen.
3. Verwijder het achterpaneel van de monitor.
4. Plaats de vier schroeven (M4x10) om de VESA-standaard op de monitor te bevestigen.



5. Schuif de computer in de VESA-standaard.
6. Draai de schroef vast om de computer aan de VESA-standaard te bevestigen.

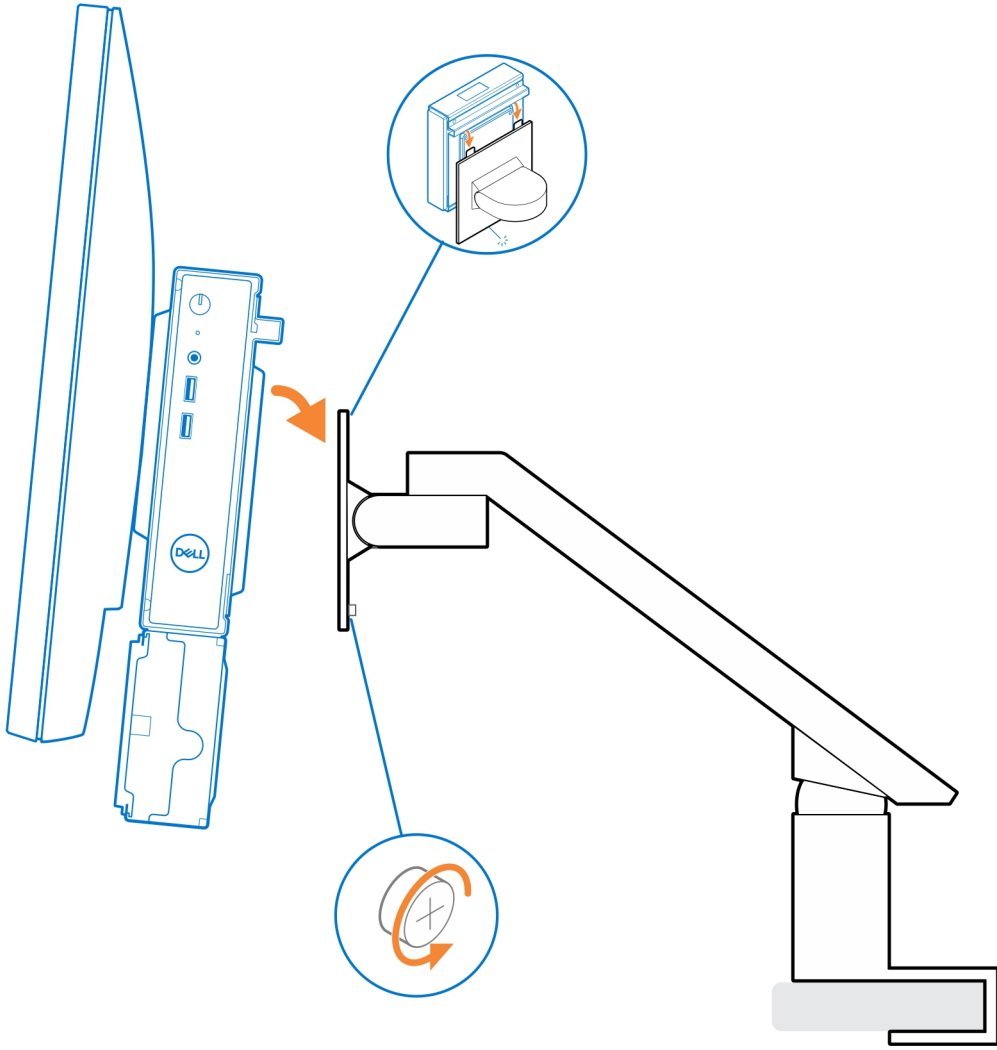


7. Lijn de schroeven op de voedingsadapterbehuizing uit met de schroefgaten op de VESA-standaard en de zijkant van de voedingsadapterbehuizing om deze op zijn plaats te vergrendelen.



OPMERKING: Voor OptiPlex 3000 Thin Client is de 65 W voedingsadapter de compatibele voedingsadapter.

8. Til de monitor op en steek de slots op de VESA-standaard in de haken op de monitorarm totdat deze op zijn plaats klikt.
9. Draai de enkele schroef (M4x12) op de monitorarm vast om de monitor op de monitorarm te bevestigen.



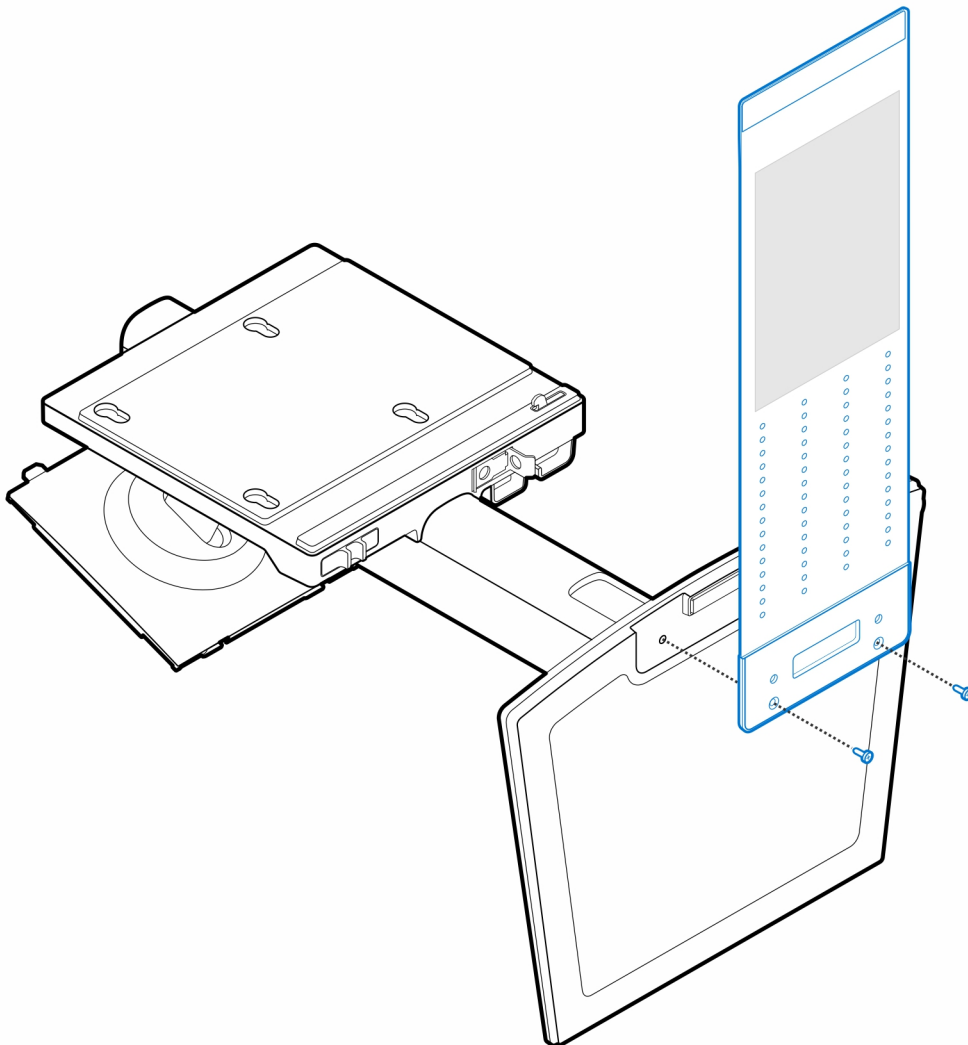
Optiplex Thin Client All-in-One standaard - MFS22

Over deze taak

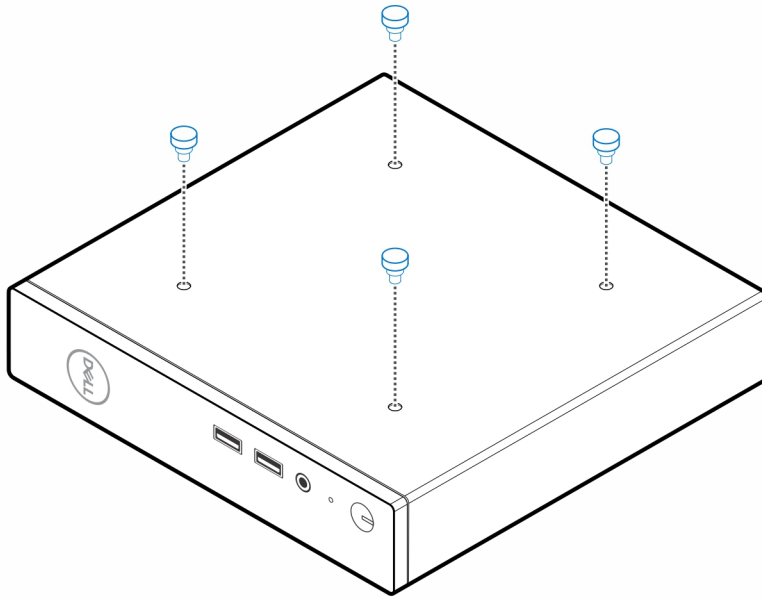
Stappen

1. Plaats de twee schroeven (M3x6) waarmee de hoes van de voedingsadapter (upsell) aan de all-in-one standaard wordt bevestigd.

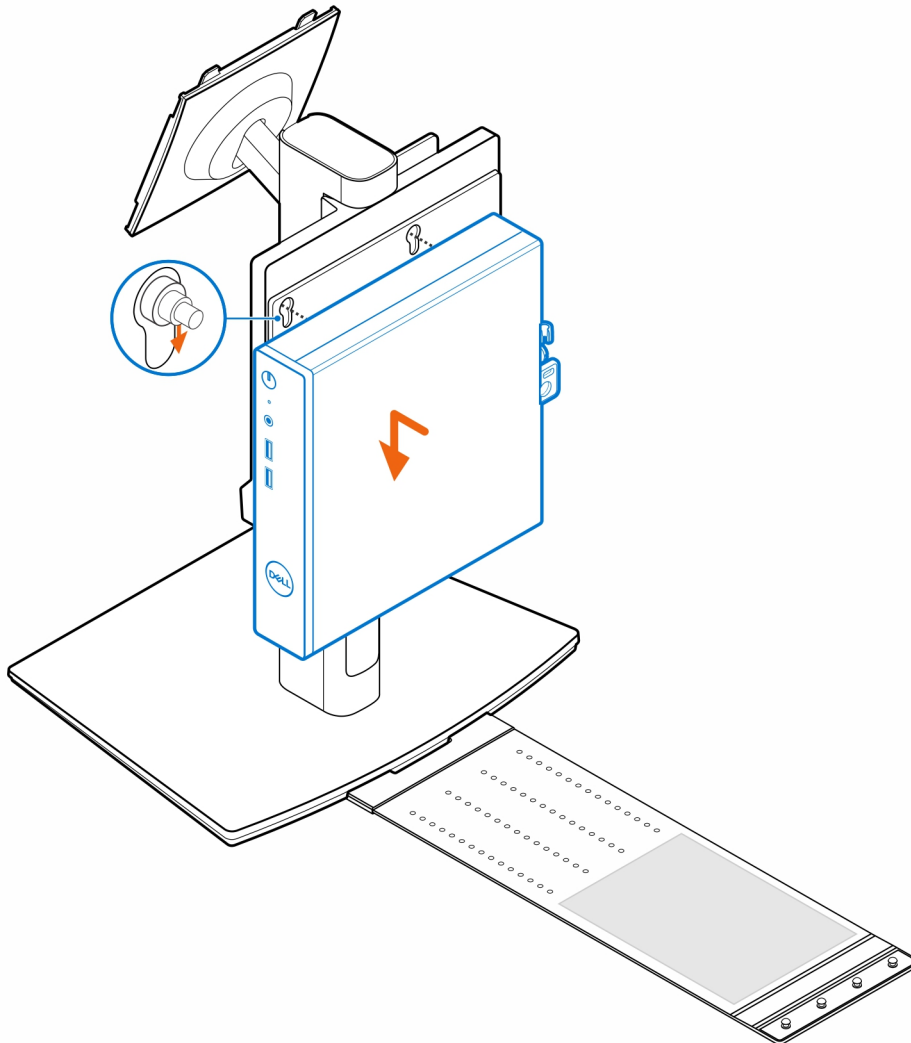
i **OPMERKING:** De hoes van de voedingsadapter is een optioneel onderdeel dat apart moet worden aangeschaft.



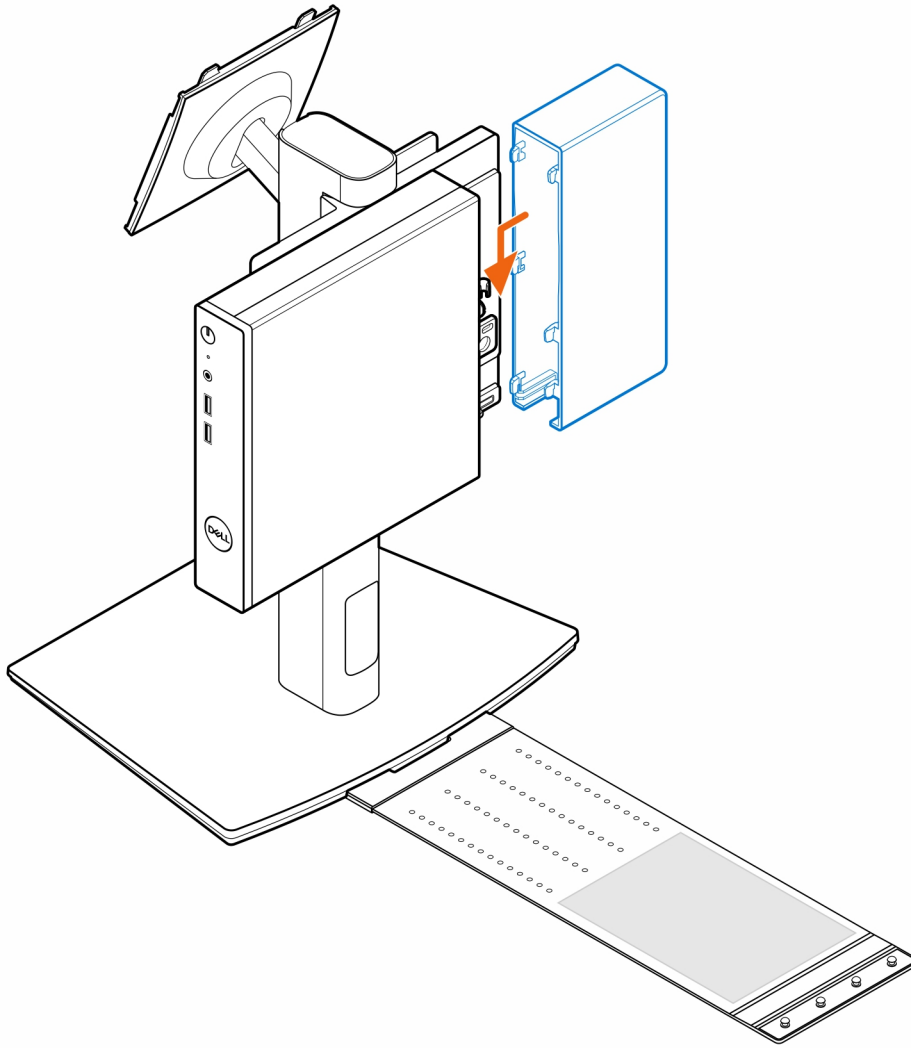
2. Plaats de vier stap Schroeven (M4x4) op het chassis.



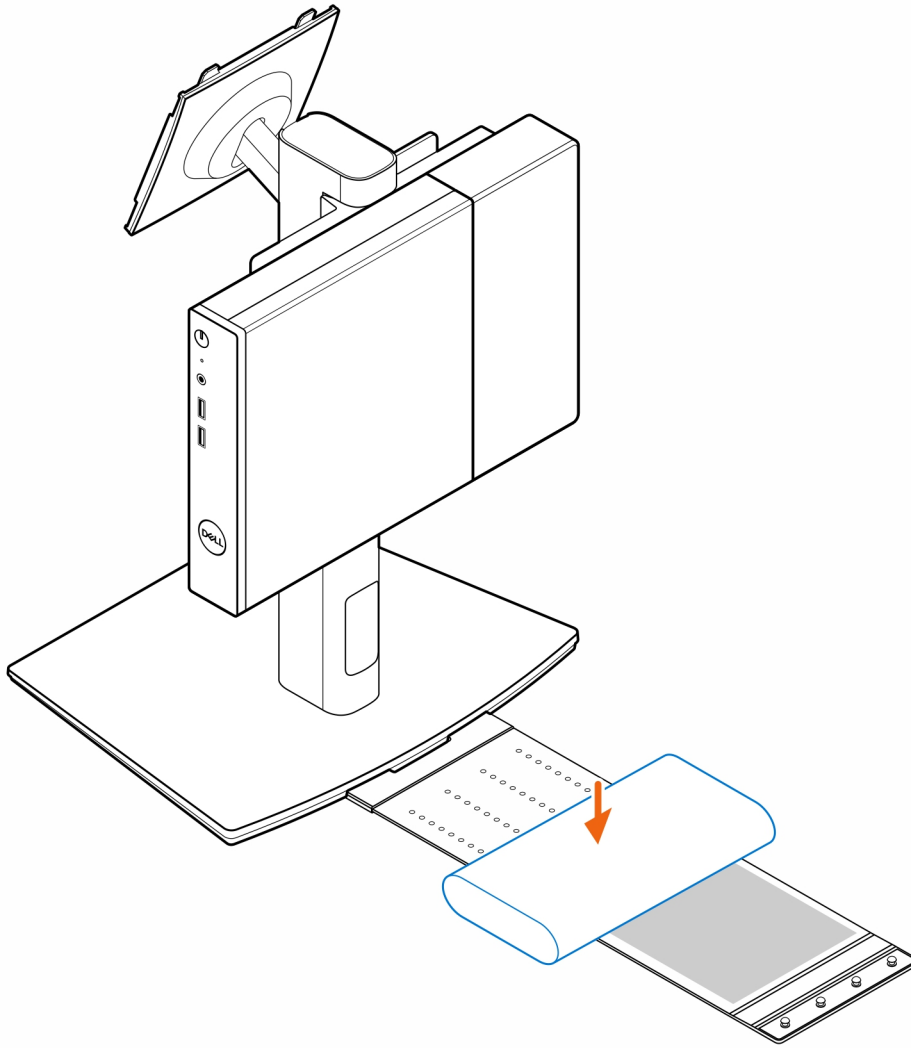
3. Lijn de stapschroeven (M4x4) uit met de uitsparingen op de all-in-one standaard en plaats de computer op de all-in-one standaard.



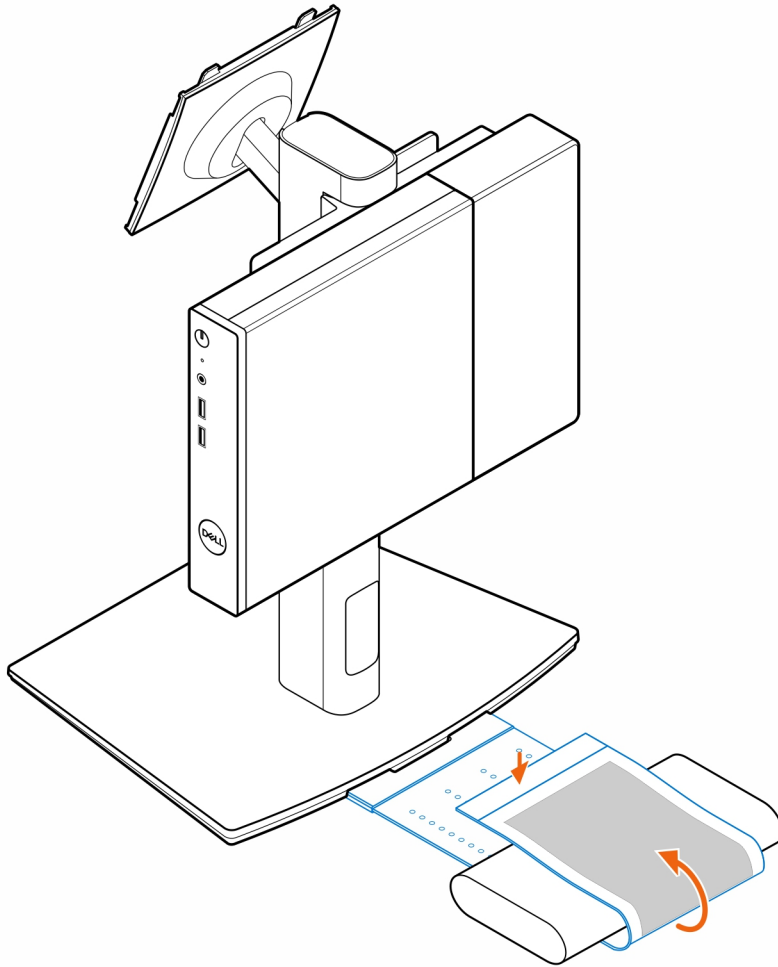
4. Lijn de lipjes op de kabelafdekplaat uit met de slots op de computer en schuif de kabelafdekplaat totdat deze in zijn plaats is vergrendeld.



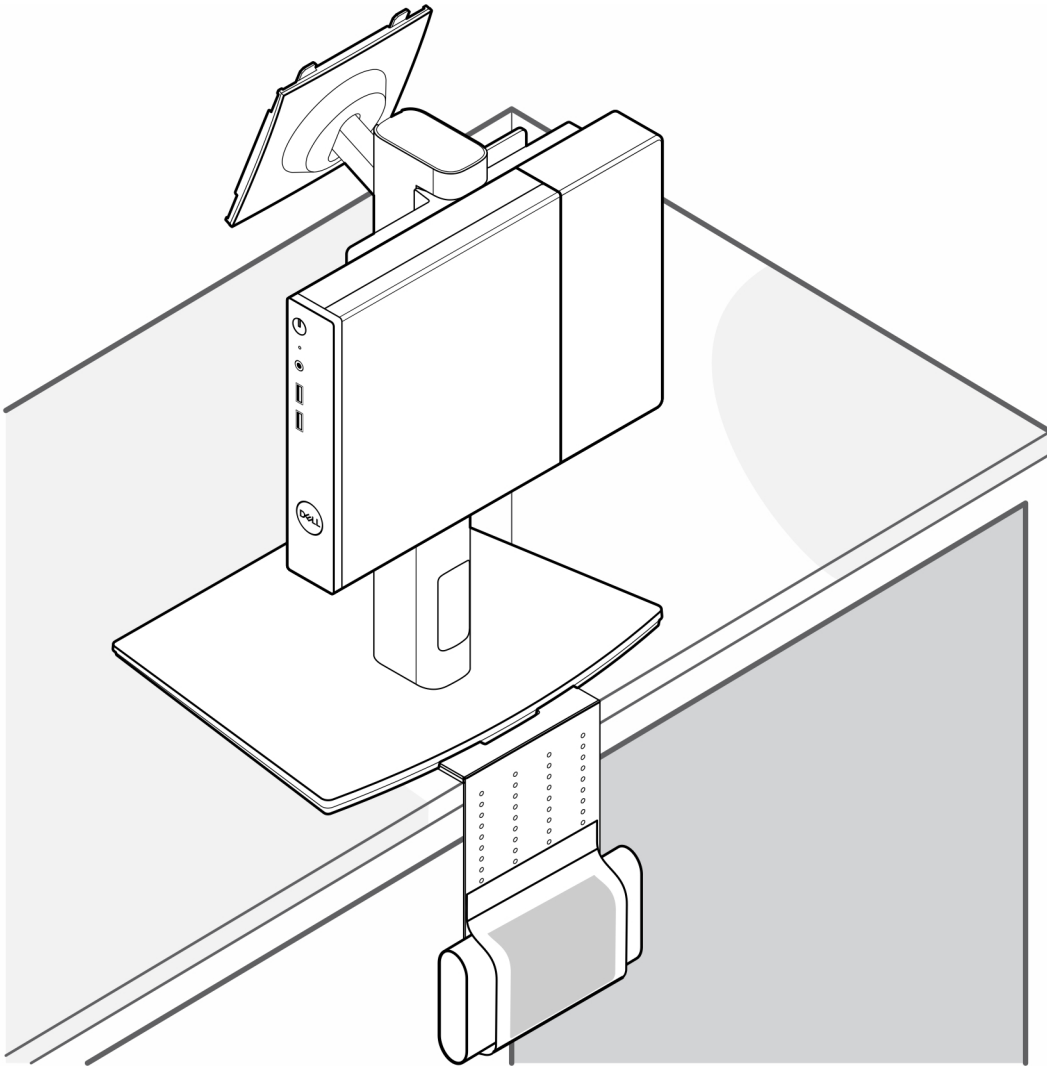
5. Plaats de voedingsadapter op de hoes van de voedingsadapter.



6. Wikkel de hoes rond de voedingsadapter en plaats de bevestigingslipjes in de openingen op het juiste niveau op de hoes van de voedingsadapter.



7. Plaats de hoes van de voedingsadapter achter het bureau.



Behulpzame informatie vinden

Onderwerpen:

- [Contact opnemen met Dell](#)

Contact opnemen met Dell

Vereisten

 **OPMERKING:** Als u niet over een actieve internetverbinding beschikt, kunt u contactgegevens vinden op de factuur, de pakbon of in de productcatalogus van Dell.

Over deze taak

Dell biedt verschillende online en telefonische ondersteuningsdiensten en -mogelijkheden. De beschikbaarheid verschilt per land en product en sommige services zijn mogelijk niet beschikbaar in uw regio. Om contact op te nemen met Dell voor zaken op het gebied van verkoop, technische ondersteuning of klantenservice:

Stappen

1. Ga naar **Dell.com/support**.
2. Selecteer uw ondersteuningscategorie.
3. Zoek naar uw land of regio in het vervolgkeuzemenu **Kies een land/regio** onderaan de pagina.
4. Selecteer de gewenste dienst- of ondersteuningslink.