

OptiPlex Client léger

Guide d'installation des accessoires

Remarques, précautions et avertissements

 **REMARQUE** : Une REMARQUE indique des informations importantes qui peuvent vous aider à mieux utiliser votre produit.

 **PRÉCAUTION** : ATTENTION vous avertit d'un risque de dommage matériel ou de perte de données et vous indique comment éviter le problème.




 **AVERTISSEMENT** : un AVERTISSEMENT signale un risque d'endommagement du matériel, de blessure corporelle, voire de décès.

Table des matières

Chapitre 1: Avant de commencer.....	4
Chapitre 2: Socle vertical pour OptiPlex Client léger.....	5
Chapitre 3: Montage mural pour OptiPlex Client léger.....	8
Chapitre 4: Support d'écran pour OptiPlex Client léger Pro-2 série E.....	14
Chapitre 5: Double support VESA pour OptiPlex Client léger.....	22
Chapitre 6: Socle tout-en-un pour OptiPlex Client léger - MFS22.....	25
Chapitre 7: Obtenir de l'aide.....	31
Contacter Dell.....	31

Avant de commencer

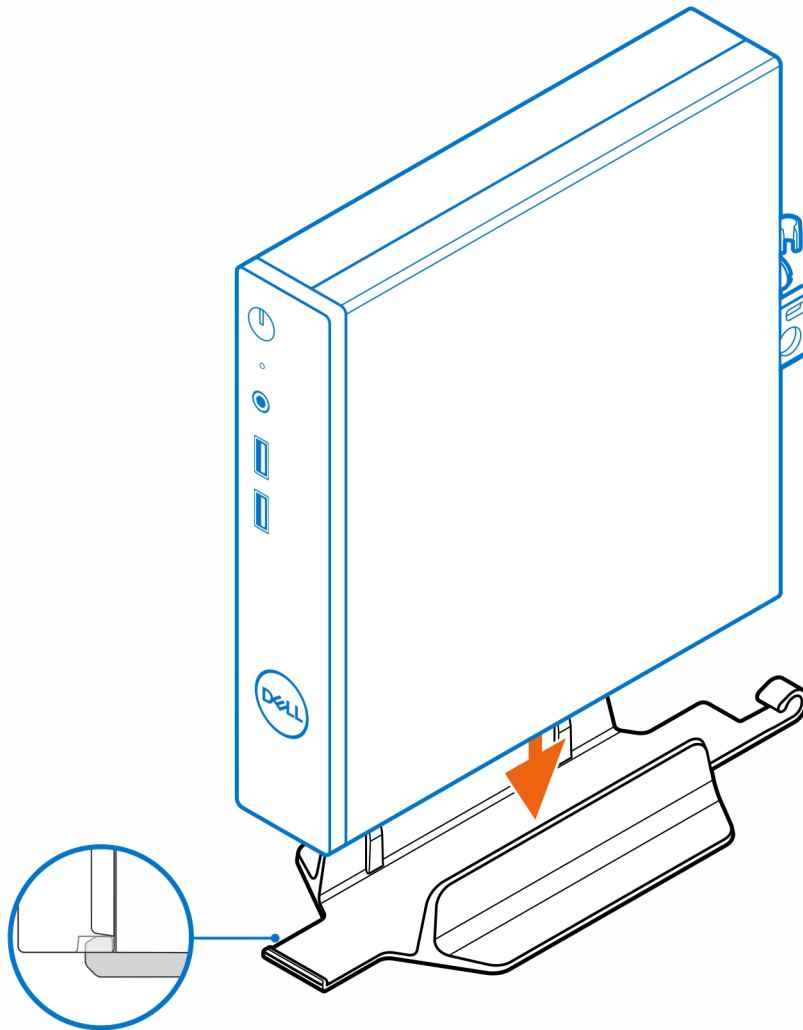
Étapes

1. Enregistrez et fermez tous les fichiers et quittez tous les programmes ouverts.
2. Arrêtez le système. Cliquez sur **Démarrer** >  **Alimentation** > **Arrêter**.
 **REMARQUE** : Si vous utilisez un système d'exploitation Linux, consultez la documentation correspondante pour connaître les instructions relatives à l'arrêt du système.
3. Débranchez le système et tous les périphériques connectés de leurs prises secteur.
4. Déconnectez de votre système tous les appareils et périphériques réseau qui y sont raccordés (clavier, souris et écran).
 **PRÉCAUTION** : Pour retirer un câble réseau, déconnectez-le d'abord du système, puis du périphérique réseau.
5. Si l'unité système ou l'adaptateur est installé sur l'écran :
 - a. Déconnectez de l'écran les câbles d'alimentation et tous les câbles d'écran.
 - b. Retirez le socle de l'écran et posez l'écran sur une surface propre et douce.

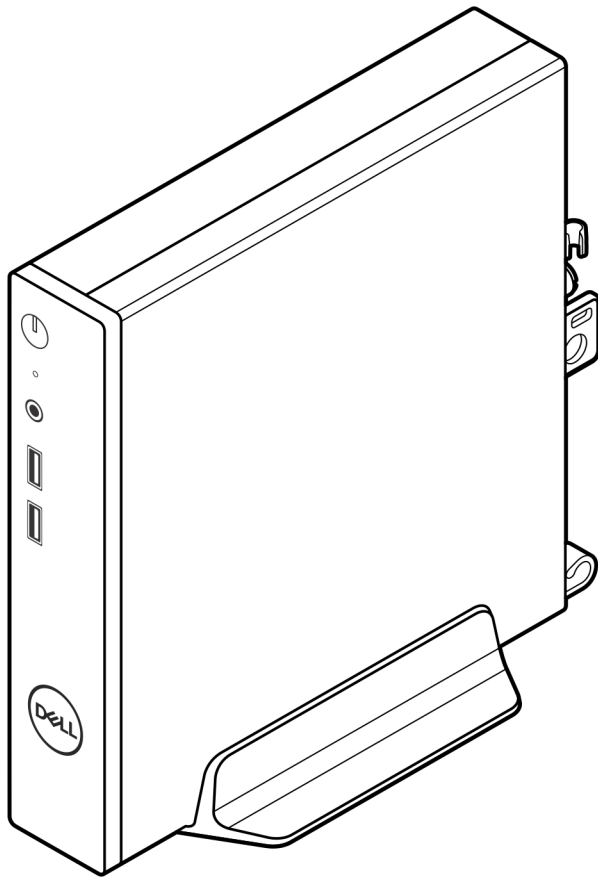
Socle vertical pour OptiPlex Client léger

Étapes

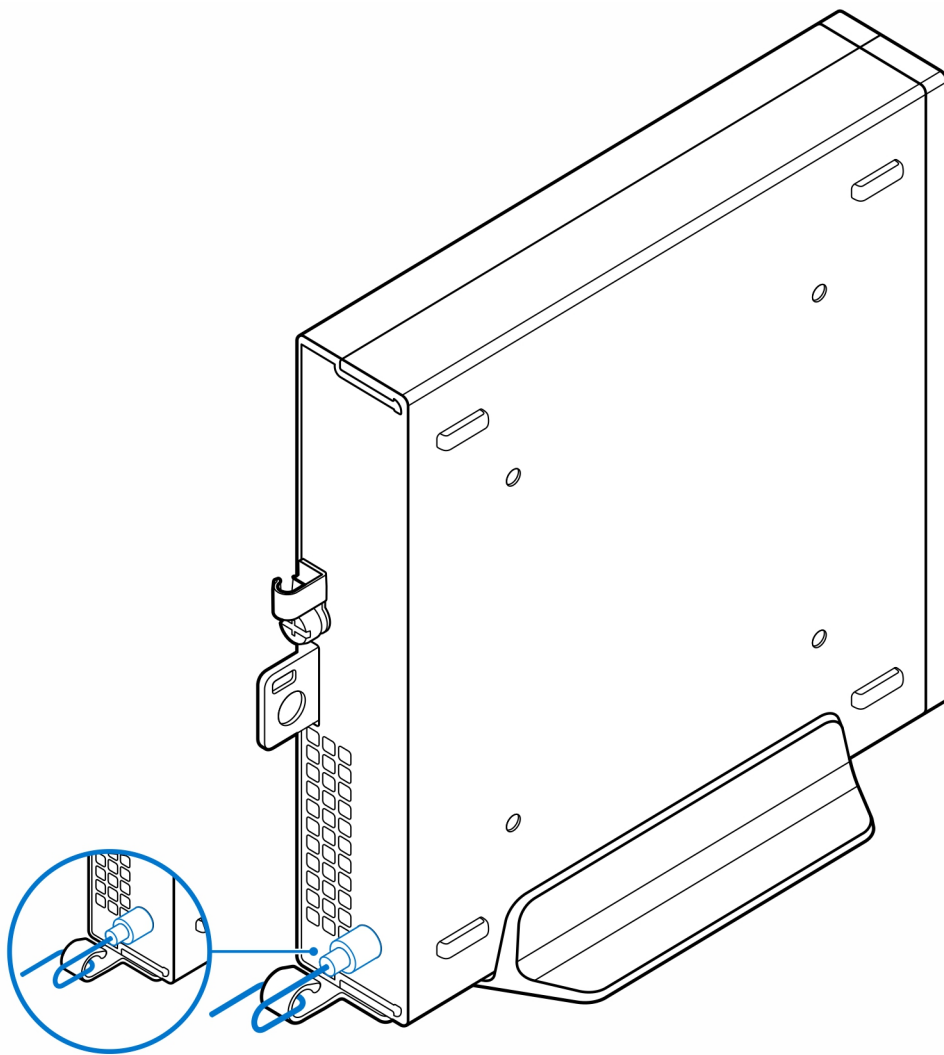
1. Suivez les instructions de la section [Avant d'intervenir à l'intérieur de votre ordinateur](#).
2. Alignez le logement du boîtier avec la languette située sur le socle vertical et placez l'ordinateur sur le socle vertical.



REMARQUE : Veillez à aligner le logement du boîtier avec la languette située sur le socle vertical afin d'éviter que l'ordinateur ne glisse du socle vertical.



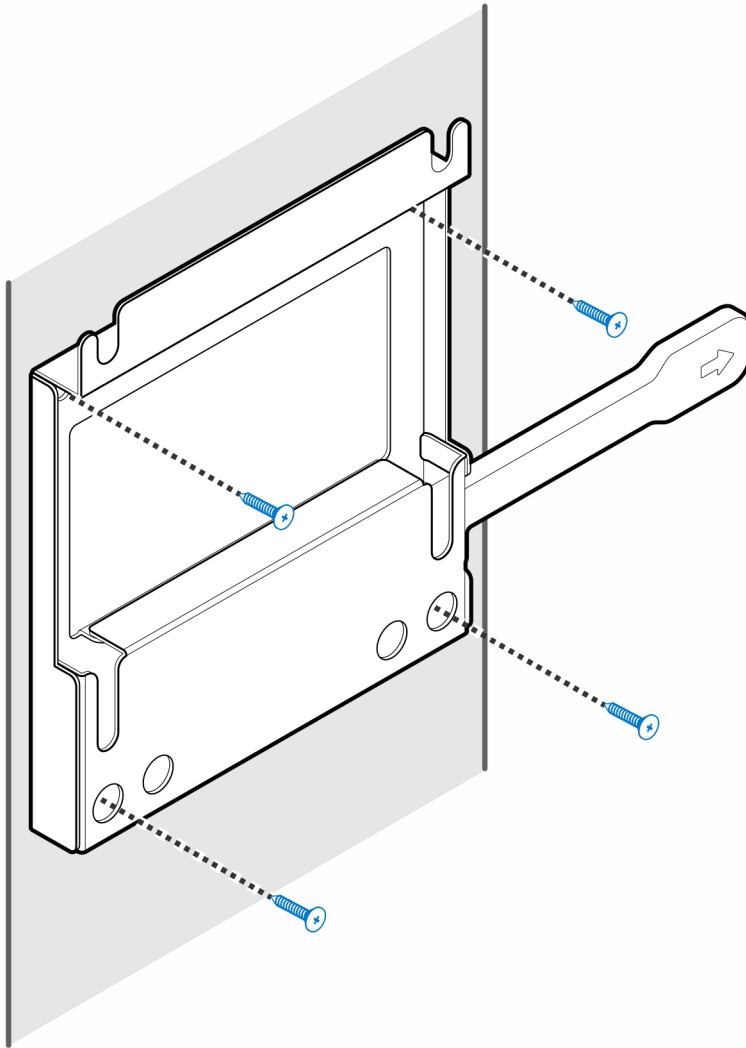
3. Acheminez le câble d'alimentation à travers le crochet situé sur le socle vertical pour éviter toute déconnexion accidentelle du câble d'alimentation.



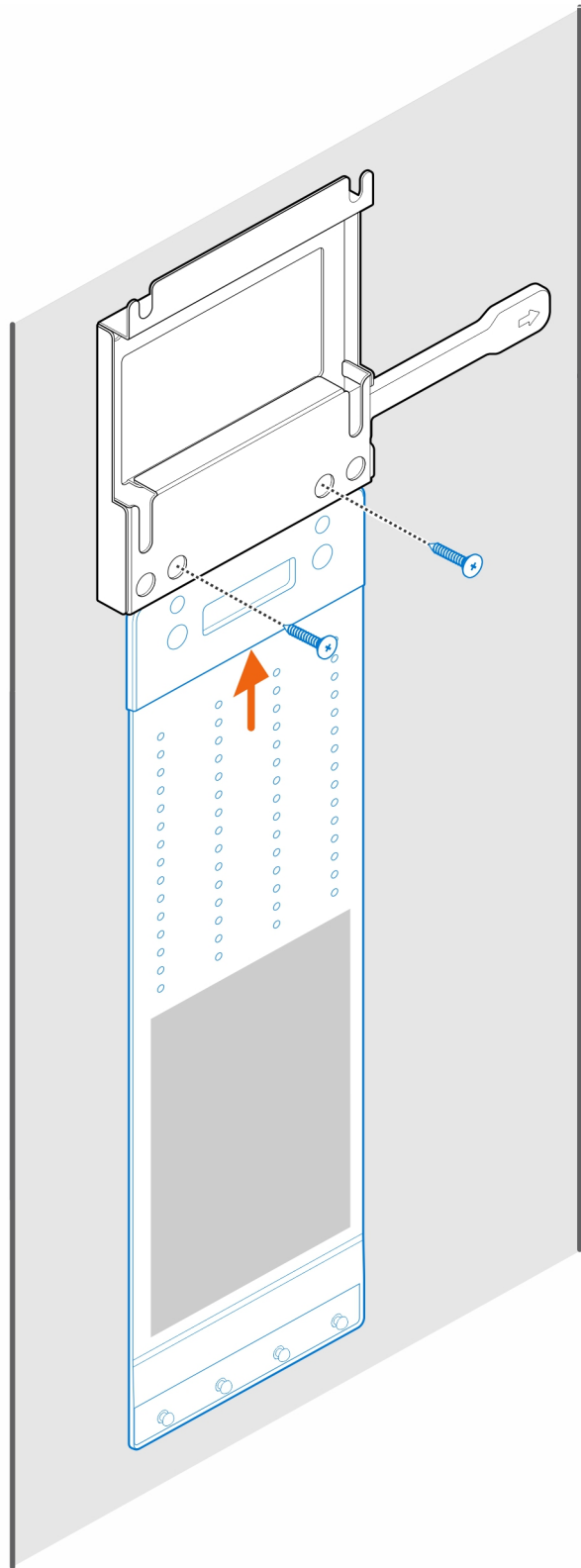
Montage mural pour OptiPlex Client léger

Étapes

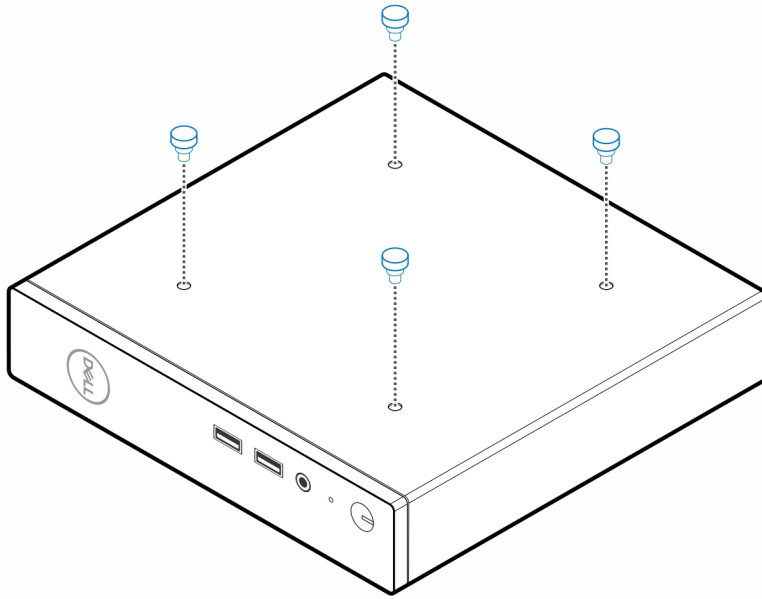
1. Suivez les instructions de la section [Avant d'intervenir à l'intérieur de votre ordinateur](#).
2. Placez le support VESA sur le mur.
3. Installez les quatre vis autotaraudeuses (M4x13) pour fixer le support VESA au mur.



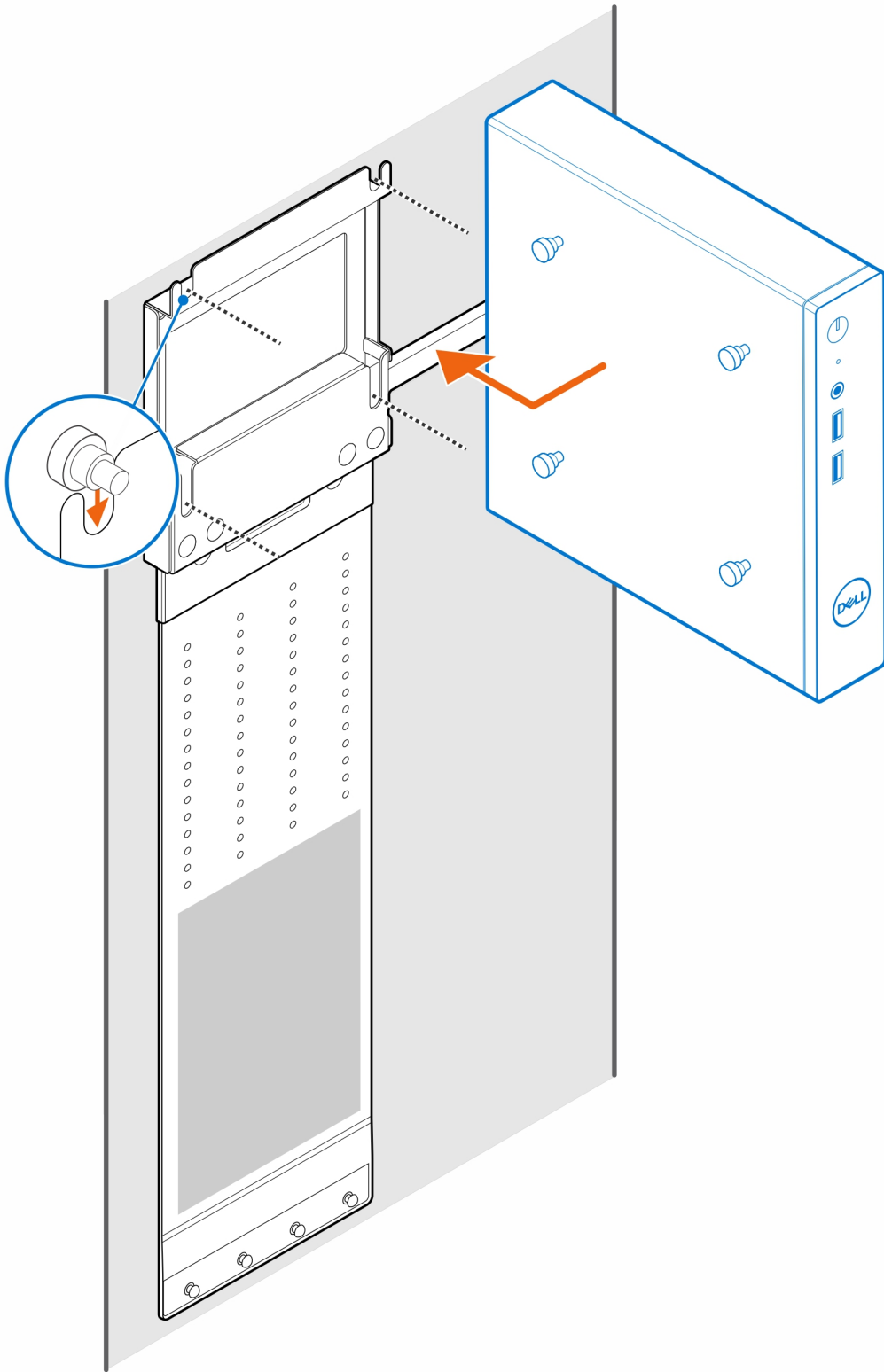
4. Installez les deux vis (M3x6) pour fixer le manchon de l'adaptateur secteur au support VESA.



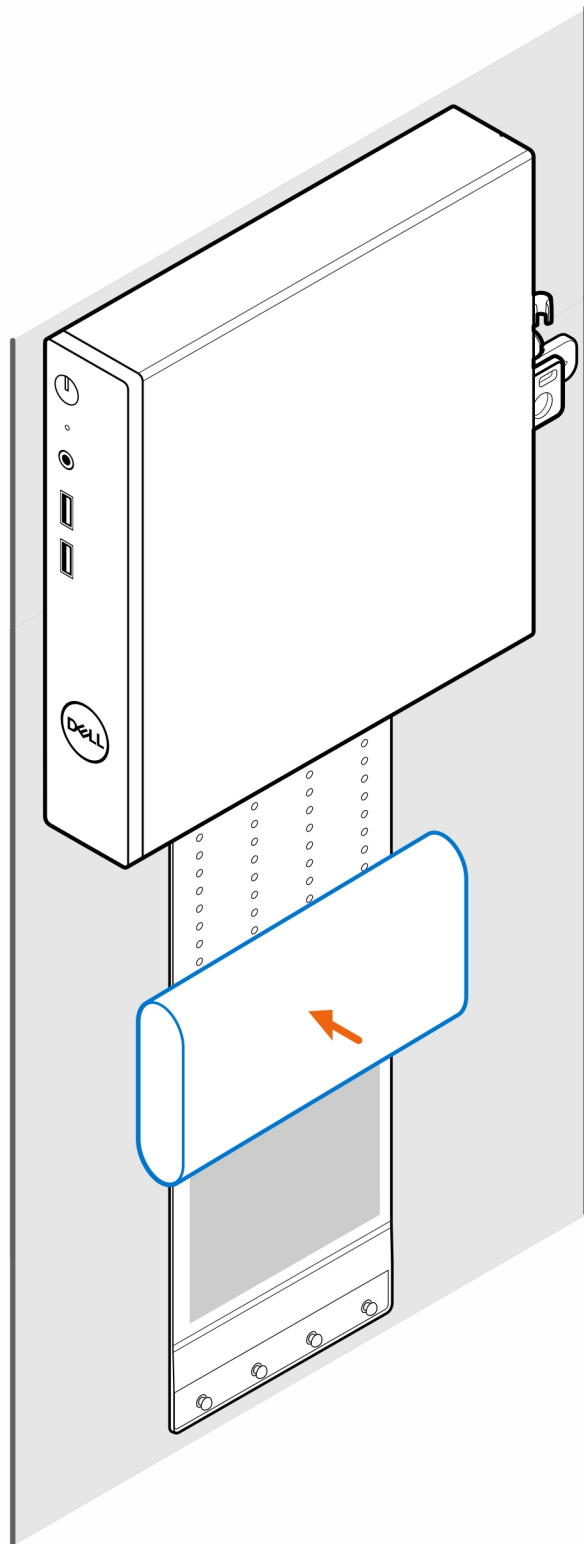
5. Installez les quatre vis à pas(M4x4) sur le boîtier.



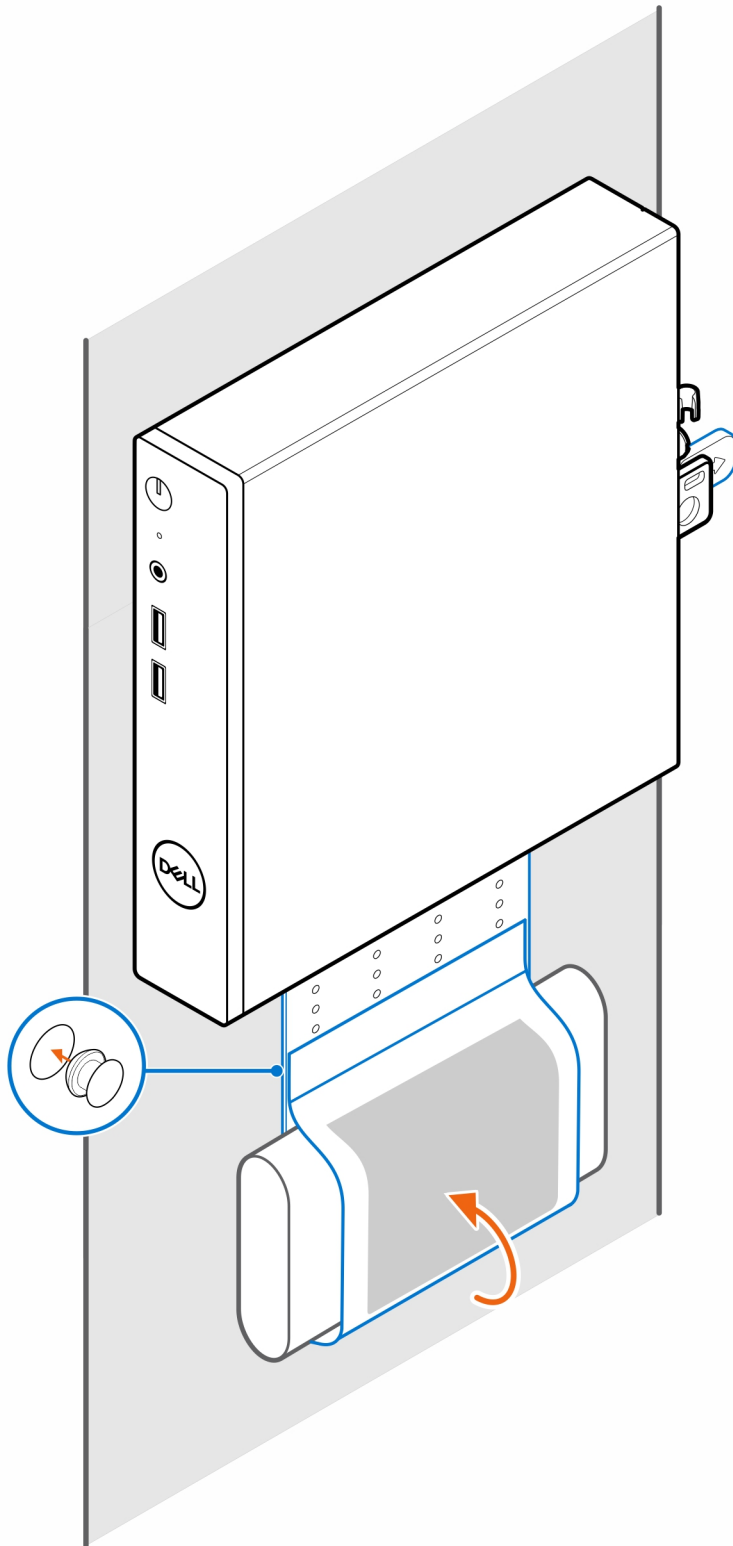
6. Alignez la vis à pas (M4x4) avec les encoches du support mural et montez l'ordinateur sur le support mural.



7. Placez l'adaptateur secteur sur son manchon.



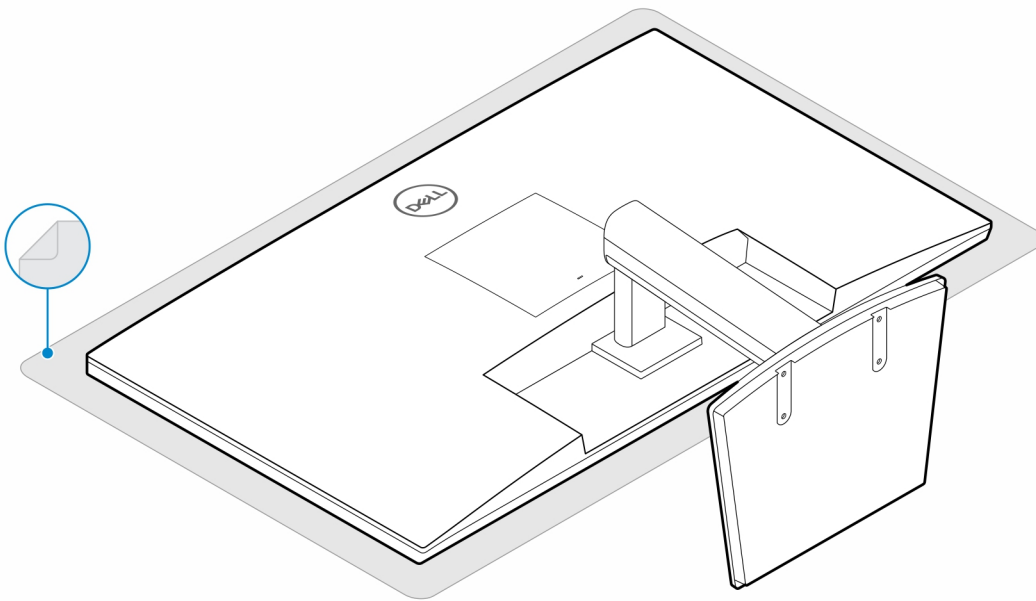
8. Entourez l'adaptateur secteur avec le manchon et insérez les languettes de fixation dans les trous du manchon de l'adaptateur secteur à un niveau approprié.



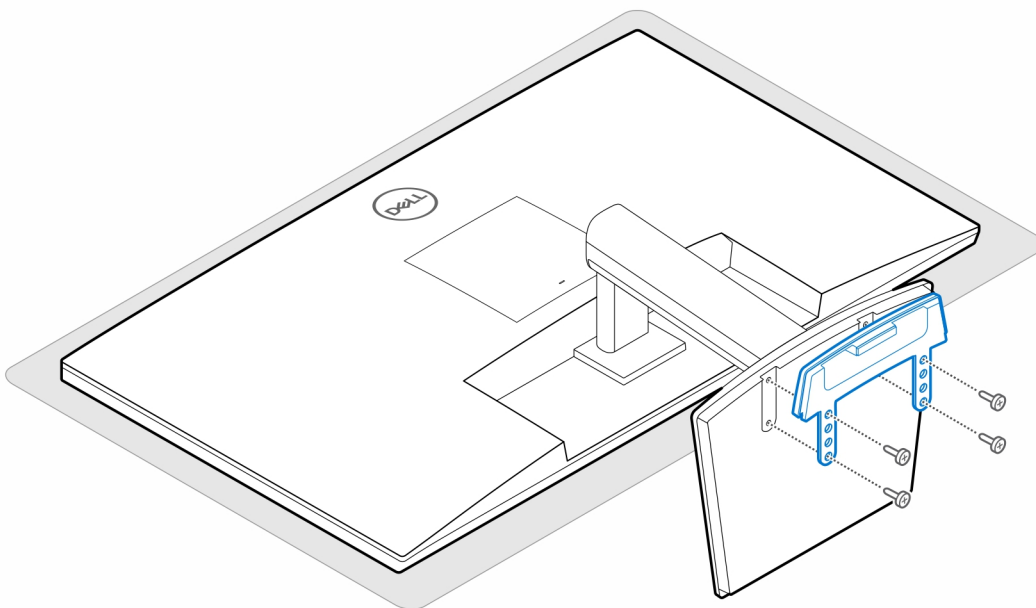
Support d'écran pour OptiPlex Client léger Pro-2 série E

Étapes

1. Suivez les instructions de la section [Avant d'intervenir à l'intérieur de votre ordinateur](#).
2. Placez l'écran sur un chiffon doux ou un coussin.

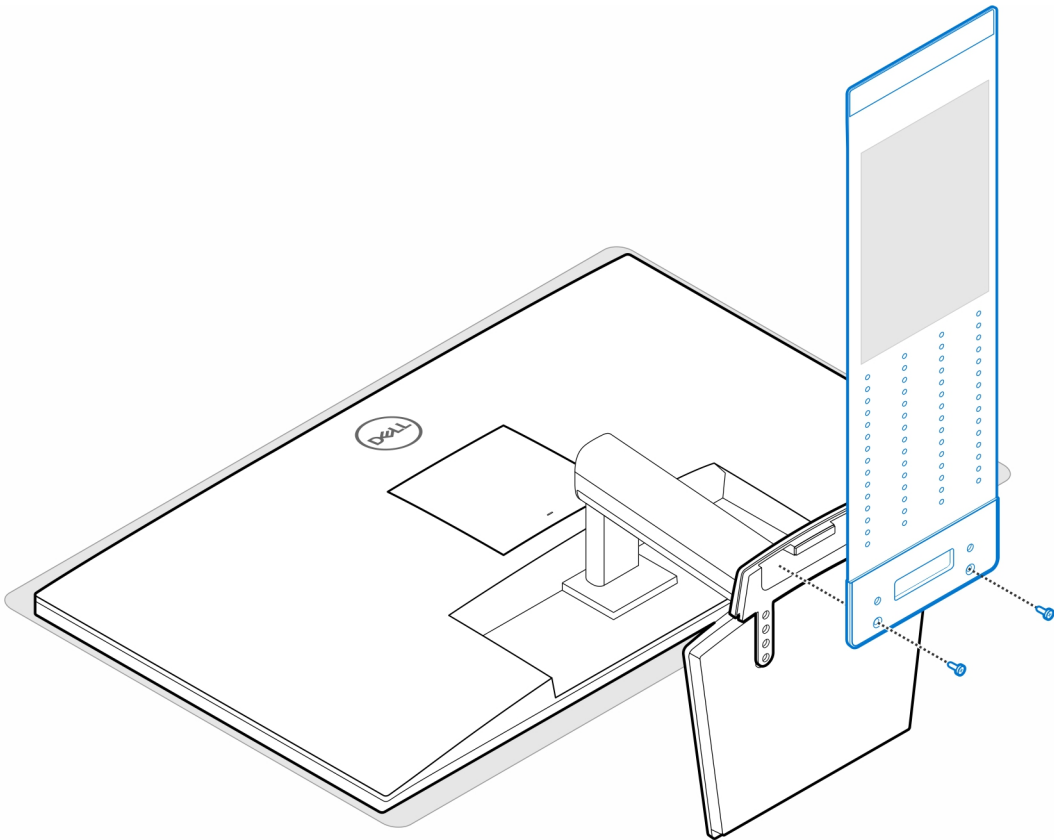


3. Installez les quatre vis (M2,5x7) qui fixent l'extension au socle de l'écran.

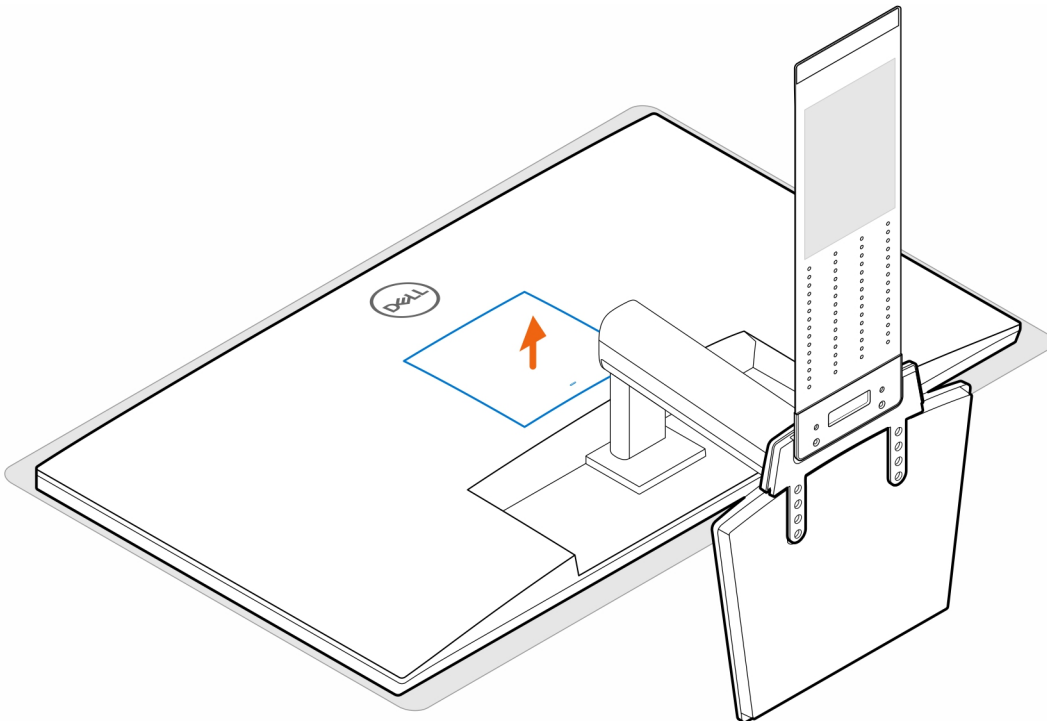


4. Installez les deux vis (M3x6) pour fixer le manchon de l'adaptateur secteur (montée de gamme) à la plaque d'extension.

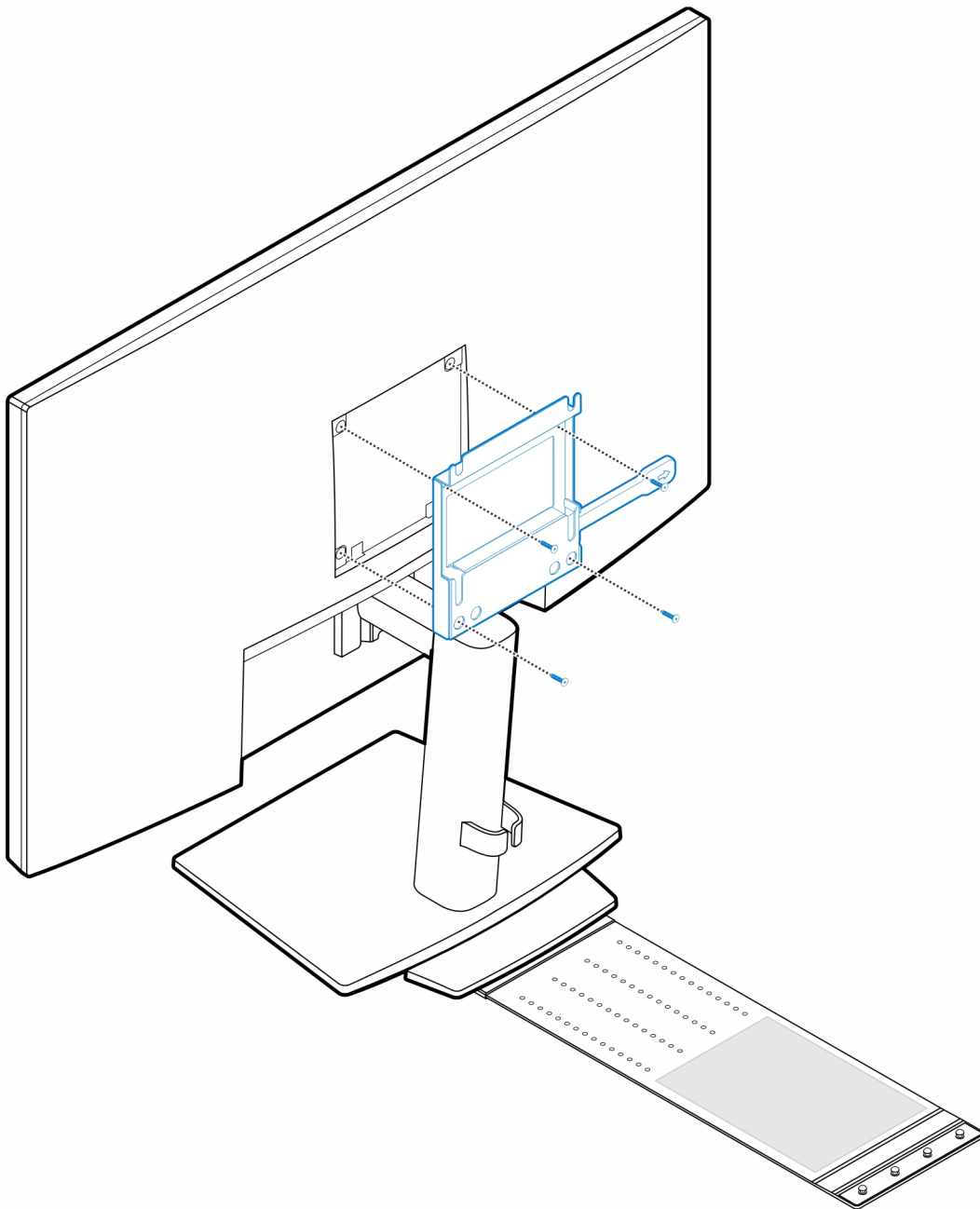
REMARQUE : Le manchon de l'adaptateur secteur est un composant en option qui doit être acheté séparément.



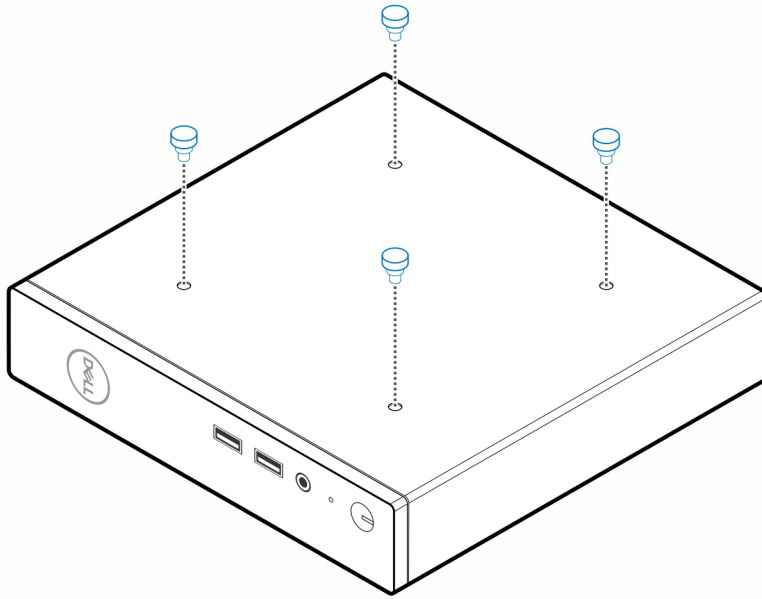
5. Retirez le capot arrière de l'écran.



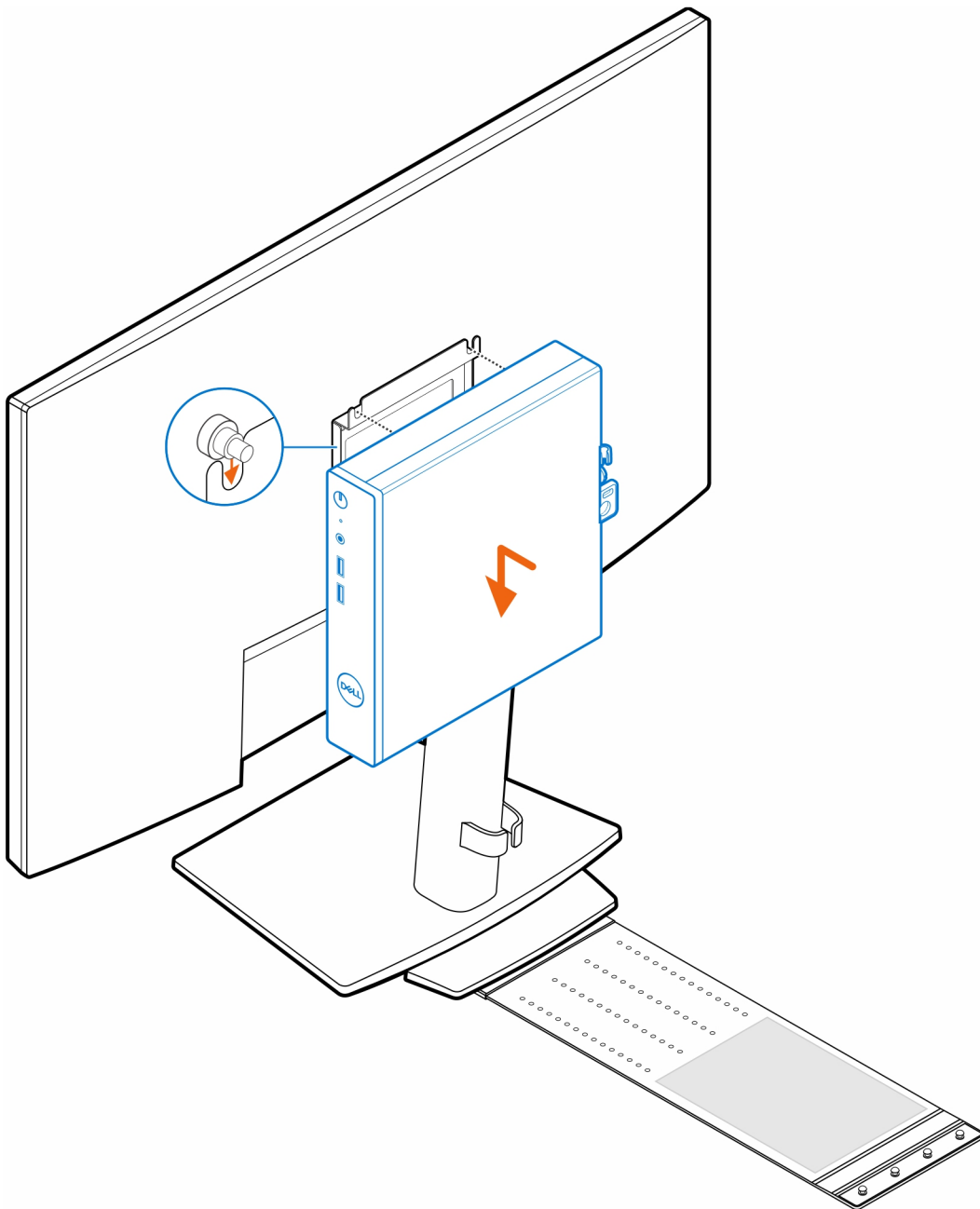
6. Serrez les quatre vis (M4x10) pour fixer le support VESA à l'écran.



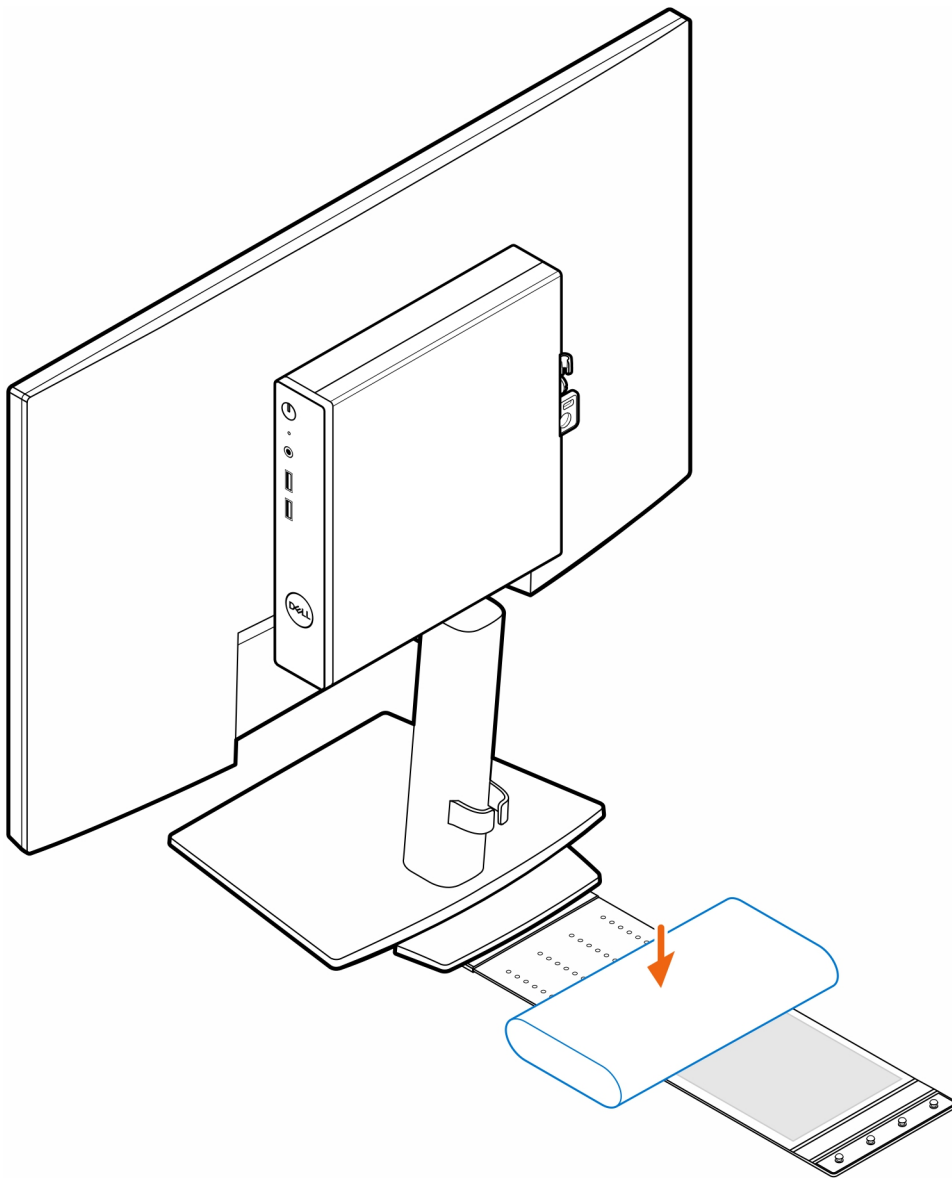
7. Installez les quatre vis à pas(M4x4) sur le boîtier.



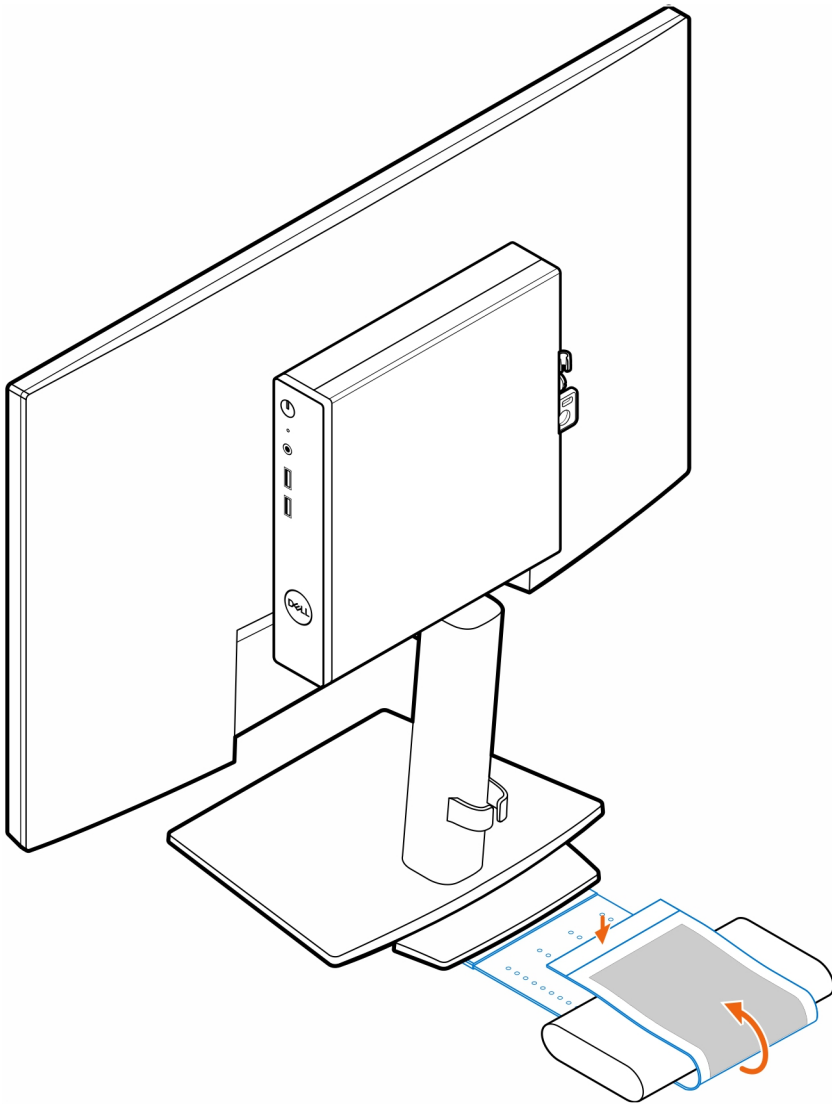
8. Alignez les vis à pas (M4x4) avec les encoches du support VESA et montez l'ordinateur sur le support VESA.



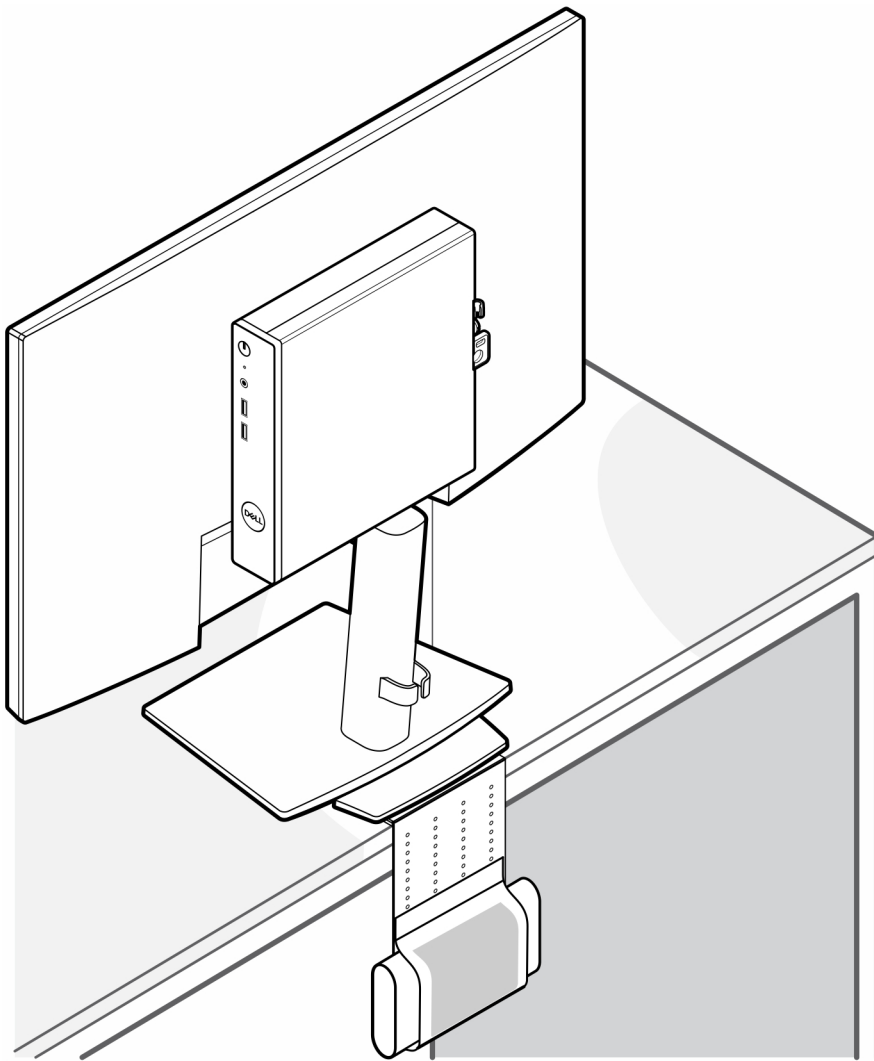
9. Placez l'adaptateur secteur sur son manchon.



10. Entourez l'adaptateur secteur avec le manchon et insérez les languettes de fixation dans les trous du manchon de l'adaptateur secteur à un niveau approprié.



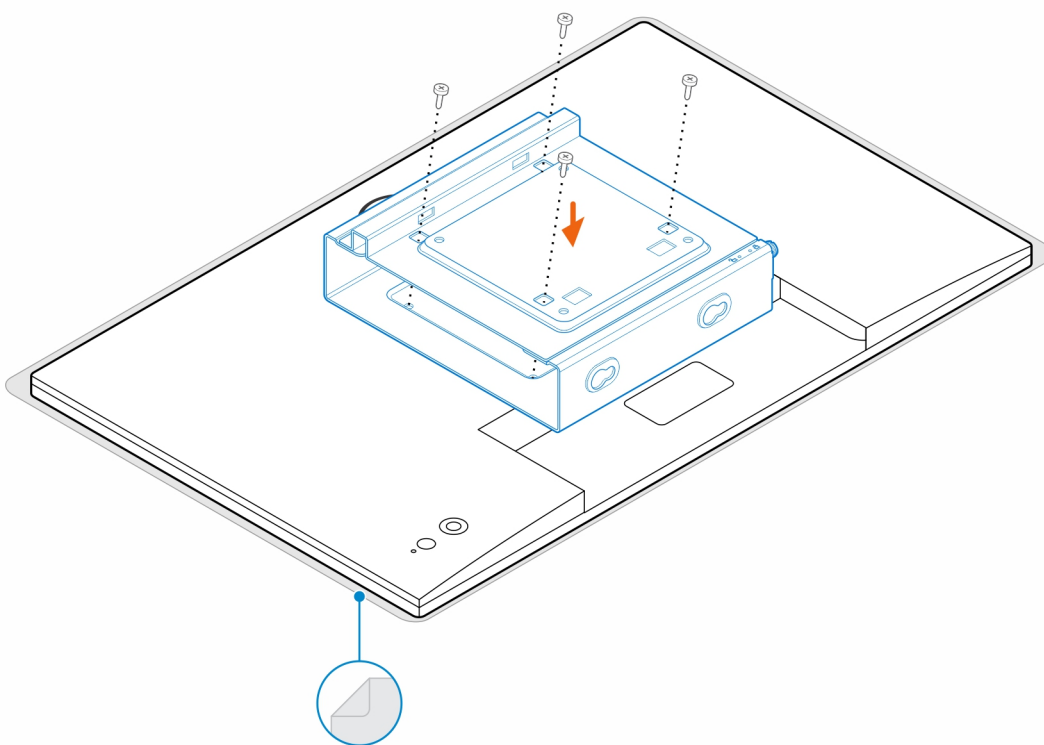
11. Placez le manchon de l'adaptateur secteur derrière le bureau.



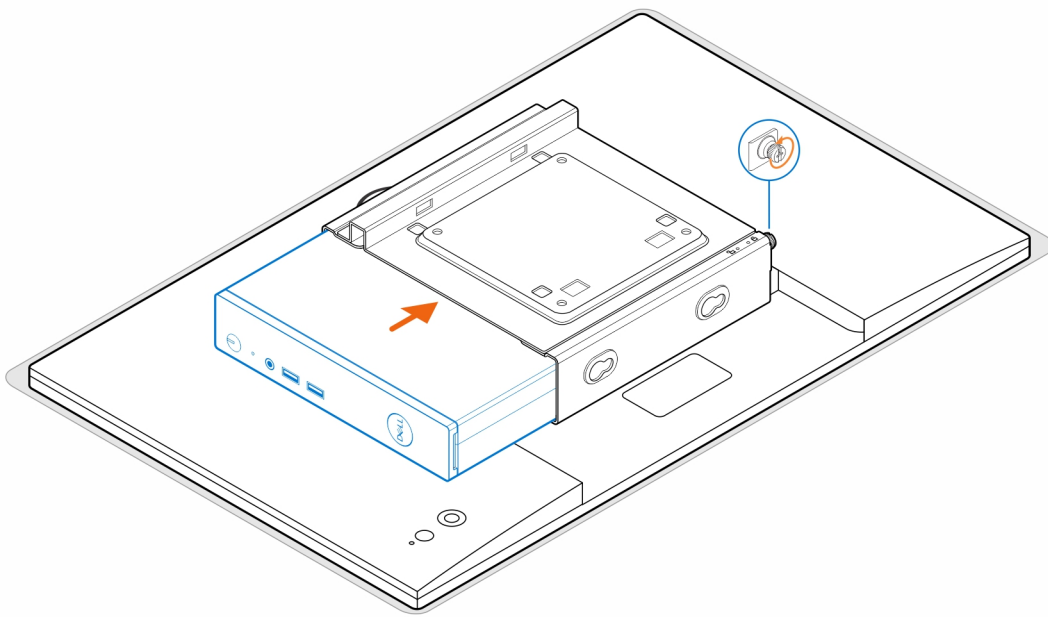
Double support VESA pour OptiPlex Client léger

Étapes

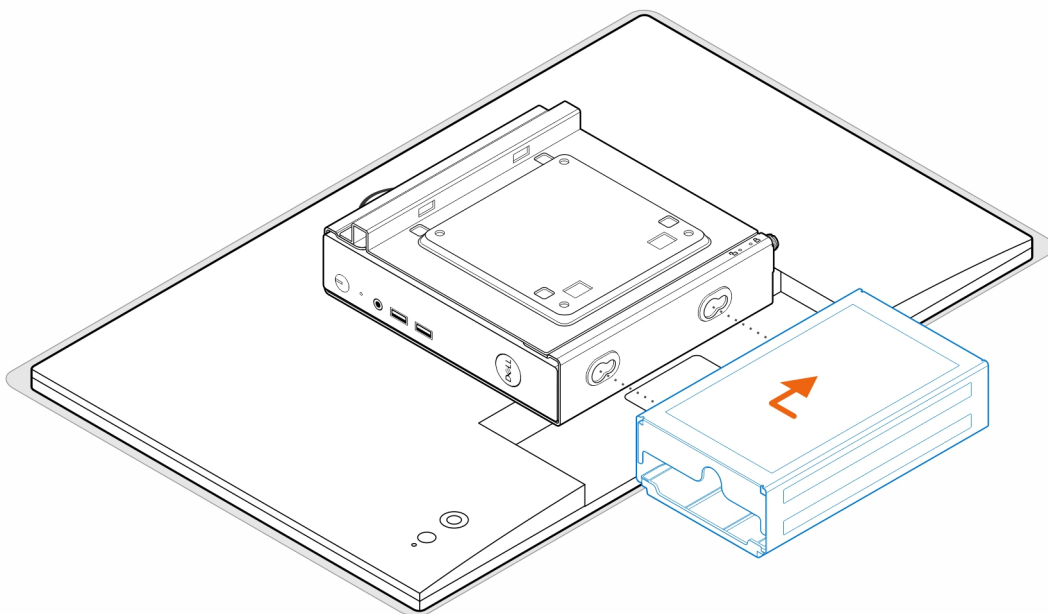
1. Suivez les instructions de la section [Avant d'intervenir à l'intérieur de votre ordinateur](#).
2. Placez l'écran sur un chiffon doux ou un coussin.
3. Retirez le capot arrière de l'écran.
4. Installez les quatre vis (M4x10) pour fixer le support VESA à l'écran.



5. Faites glisser l'ordinateur dans le support VESA.
6. Serrez la vis moletée pour fixer l'ordinateur au support VESA.

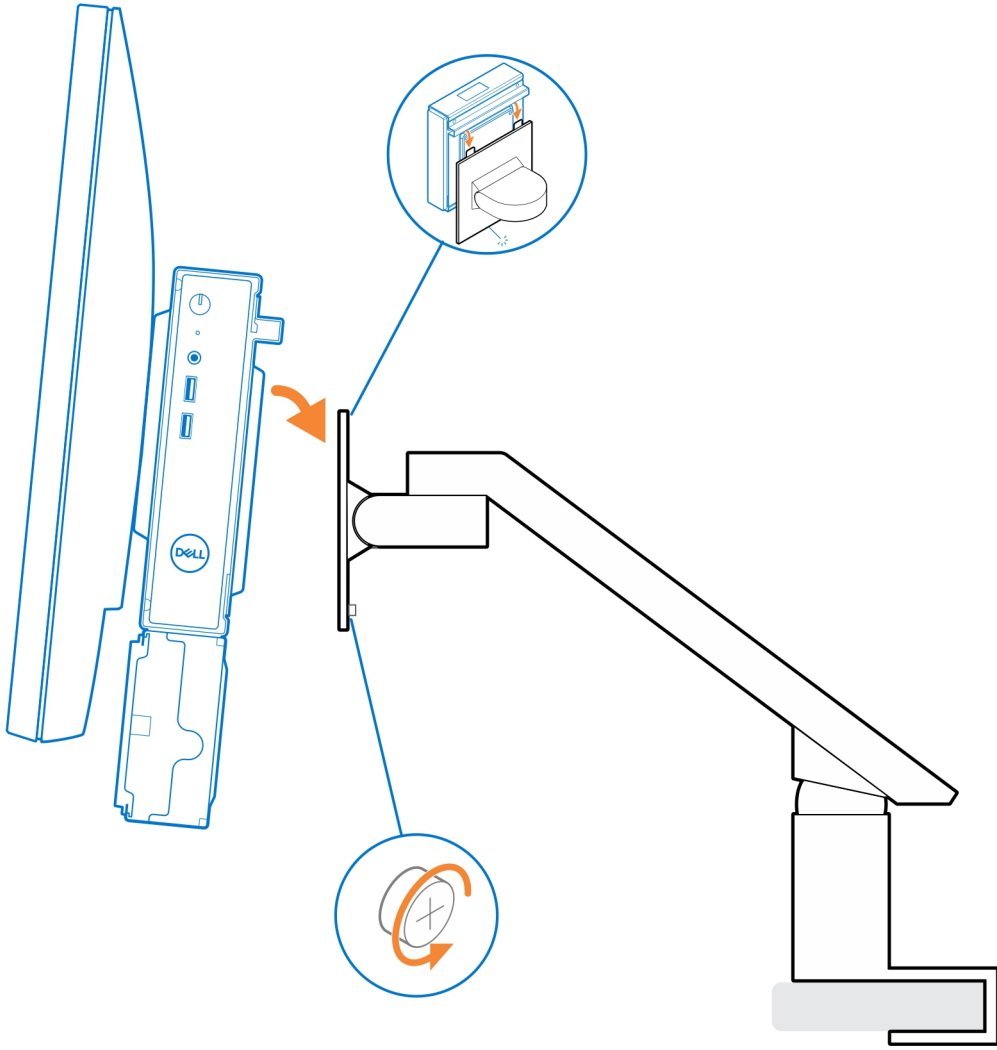


- Alignez les vis du boîtier de l'adaptateur secteur avec les trous de vis du support VESA et faites-le glisser pour le verrouiller en place.



REMARQUE : Pour l'ordinateur OptiPlex 3000 Client léger, l'adaptateur secteur compatible est celui de 65 W.

- Soulevez l'écran, puis insérez les logements situés sur le support VESA dans les crochets situés sur le bras de l'écran jusqu'à leur enclenchement.
- Serrez la vis (M4x12) du bras de l'écran pour y fixer l'écran.



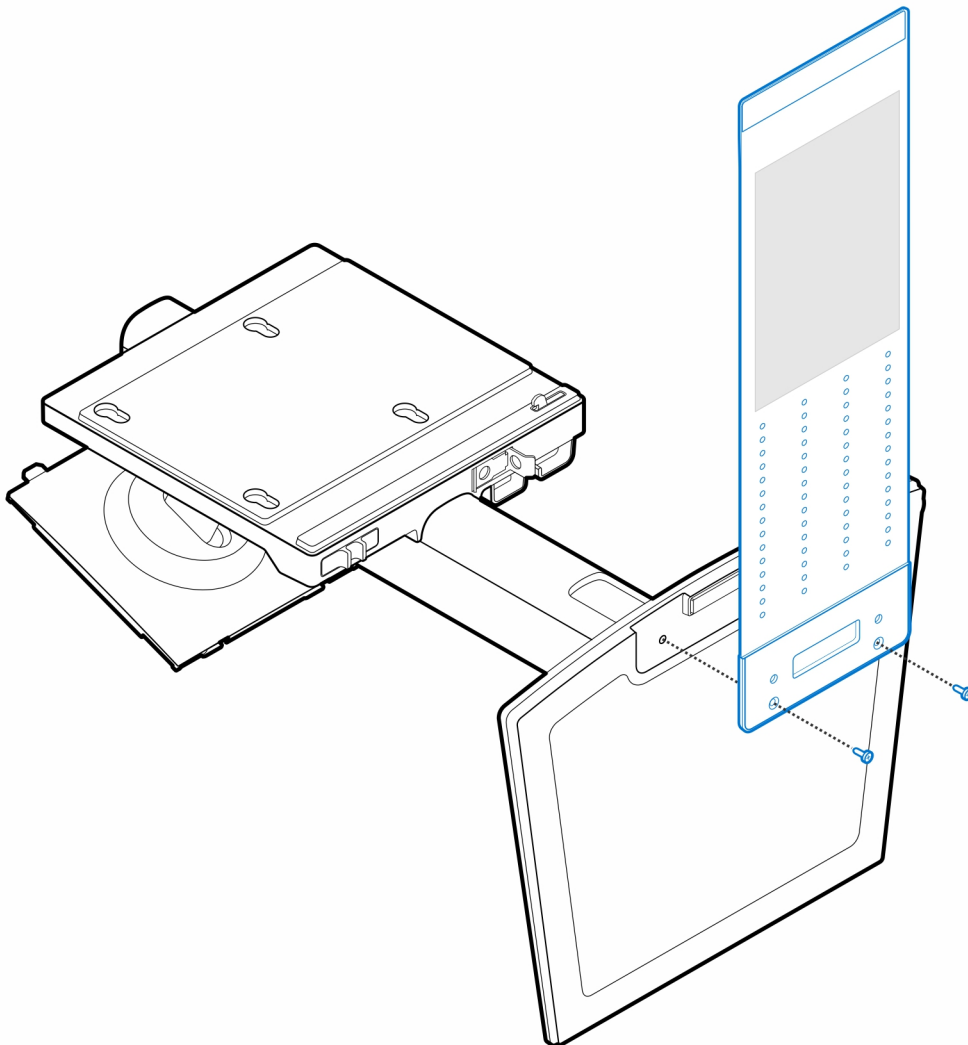
Socle tout-en-un pour OptiPlex Client léger - MFS22

À propos de cette tâche

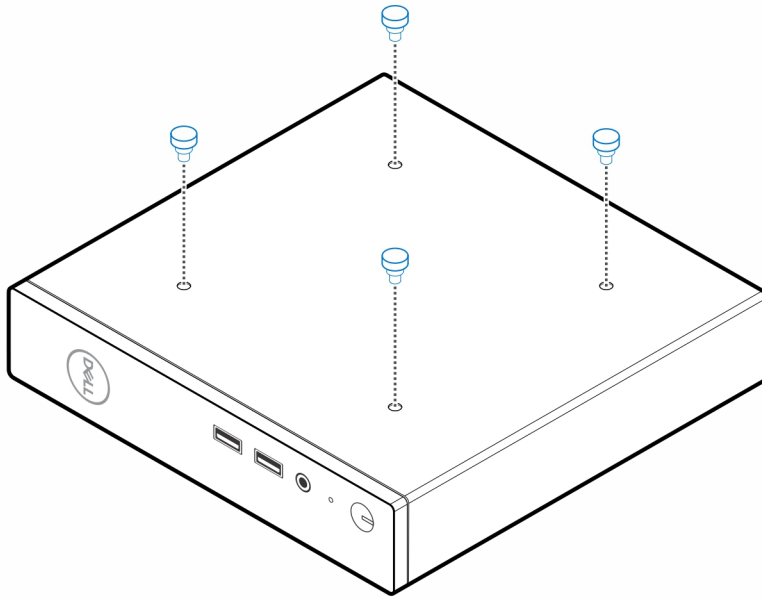
Étapes

1. Installez les deux vis (M3x6) pour fixer le manchon de l'adaptateur secteur (montée de gamme) au socle tout-en-un.

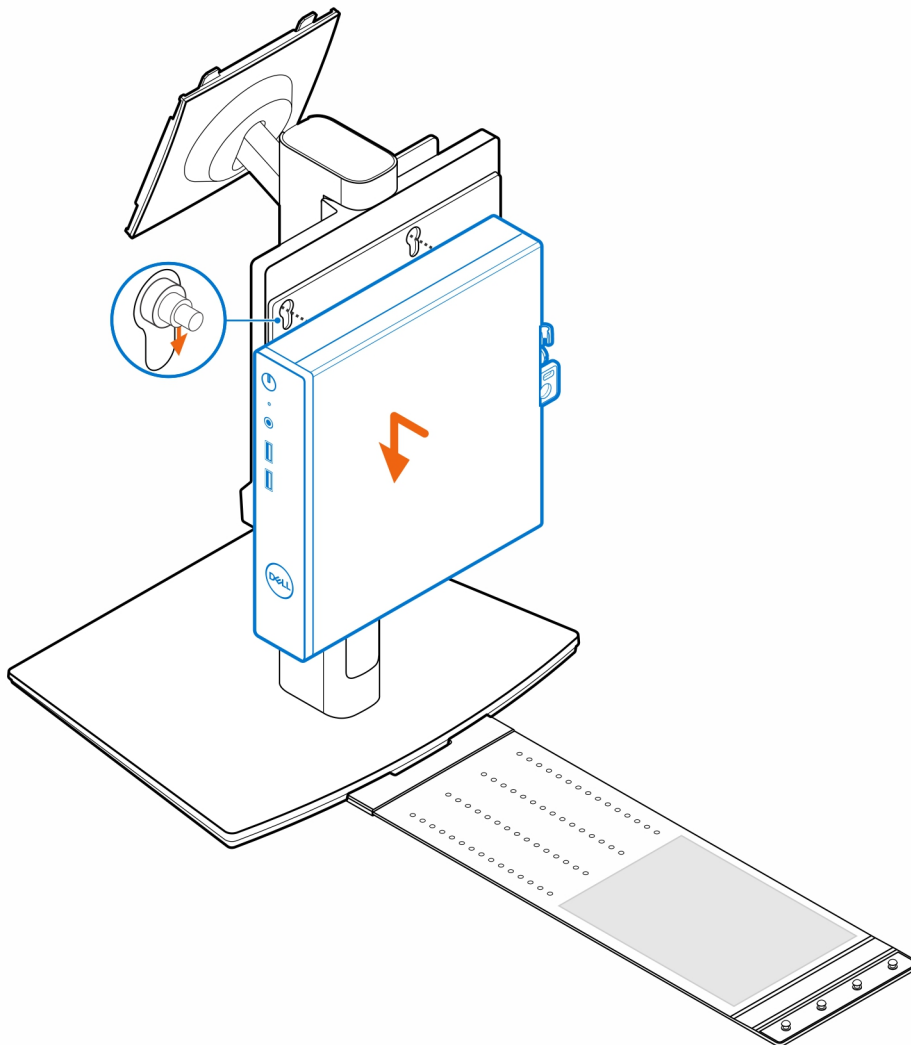
i **REMARQUE :** Le manchon de l'adaptateur secteur est un composant en option qui doit être acheté séparément.



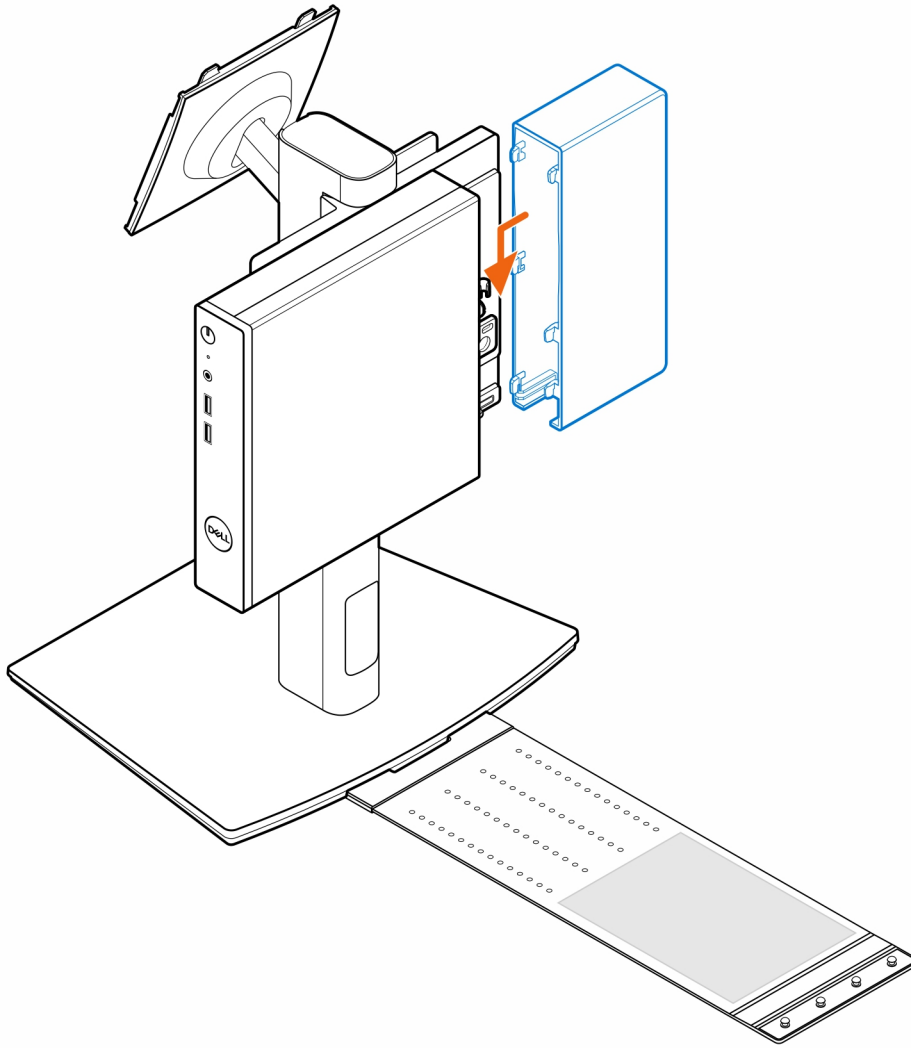
2. Installez les quatre vis à pas (M4x4) sur le boîtier.



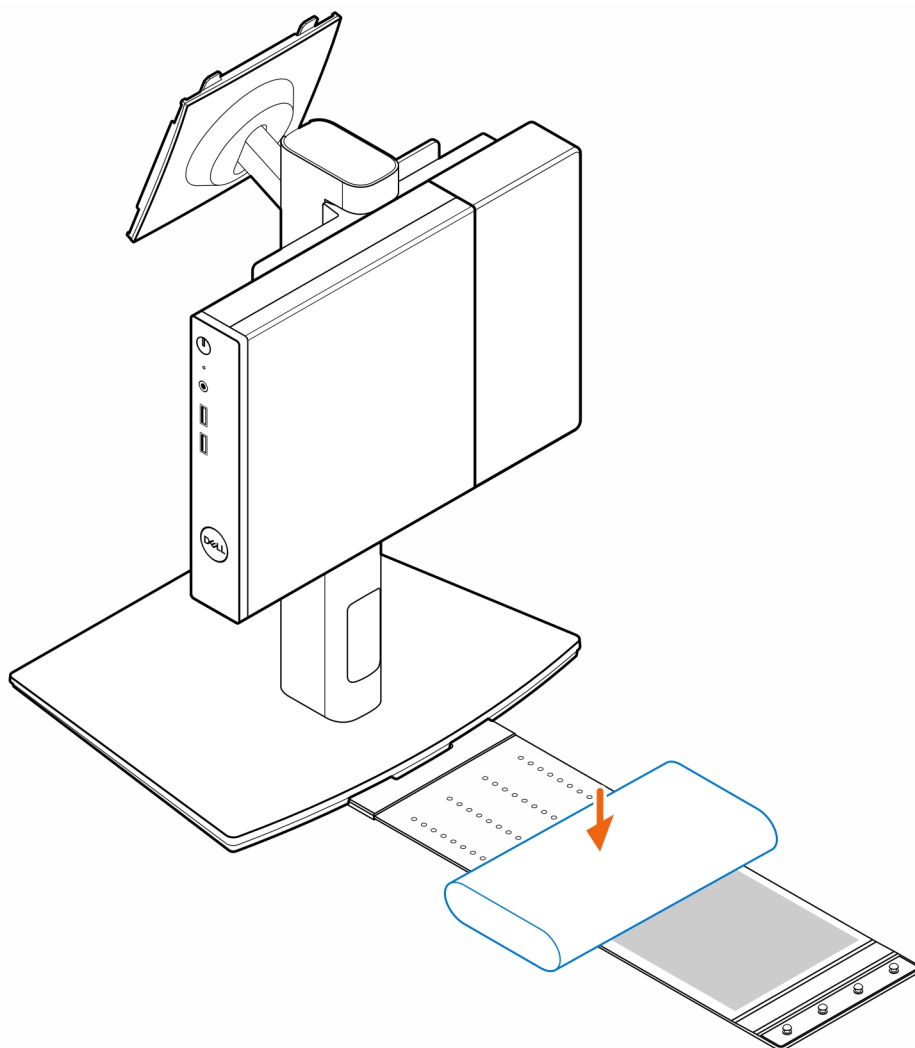
3. Alignez les vis à pas (M4x4) avec les encoches du socle tout-en-un et montez l'ordinateur sur le socle tout-en-un.



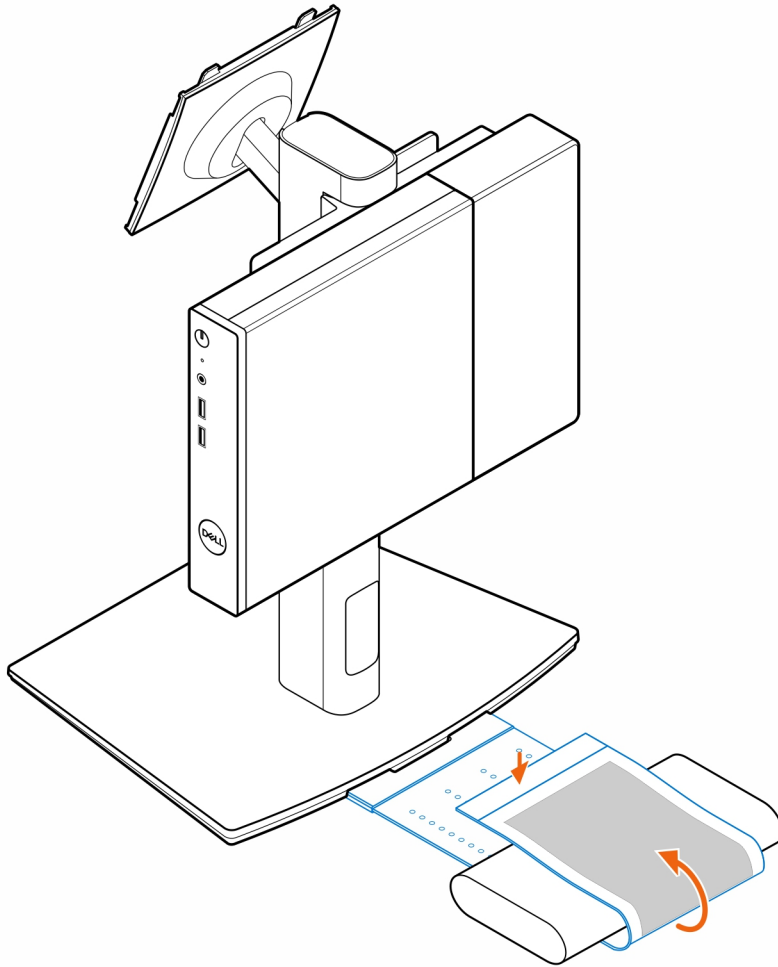
4. Alignez les languettes de la gaine de câble avec les logements situés sur l'ordinateur, puis faites glisser la gaine de câble pour la fixer.



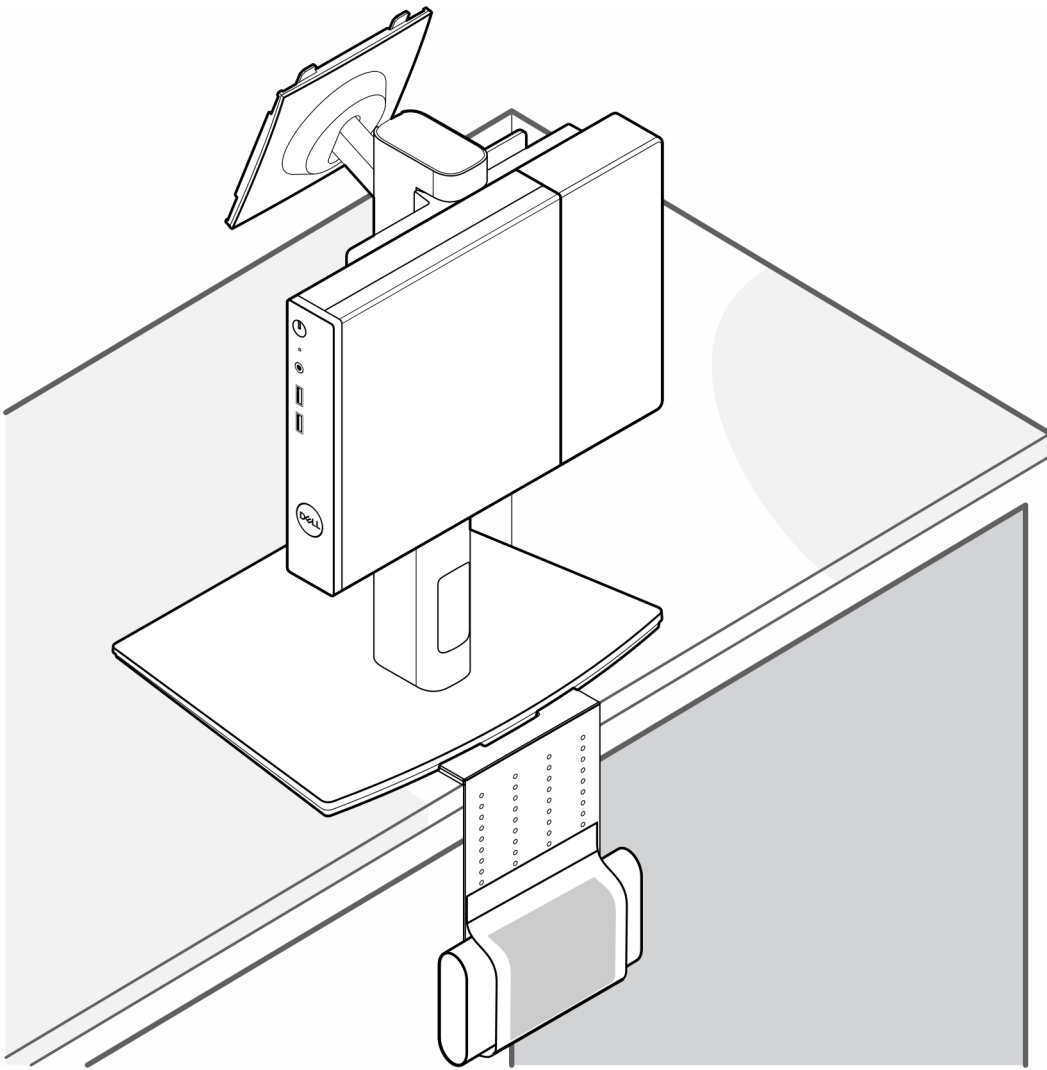
5. Placez l'adaptateur secteur sur son manchon.



6. Entourez l'adaptateur secteur avec le manchon et insérez les languettes de fixation dans les trous du manchon de l'adaptateur secteur à un niveau approprié.



7. Placez le manchon de l'adaptateur secteur derrière le bureau.




Obtenir de l'aide

Sujets :

- [Contacter Dell](#)

Contacter Dell

Prérequis

 **REMARQUE :** Si vous ne possédez pas une connexion Internet active, vous pourrez trouver les coordonnées sur votre facture d'achat, bordereau d'expédition, acte de vente ou catalogue de produits Dell.

À propos de cette tâche

Dell offre plusieurs options de service et de support en ligne et par téléphone. La disponibilité des produits varie selon le pays et le produit. Certains services peuvent ne pas être disponibles dans votre région. Pour contacter le service commercial, du support technique ou client de Dell :

Étapes

1. Rendez-vous sur **Dell.com/support**.
2. Sélectionnez la catégorie de support
3. Recherchez votre pays ou région dans le menu déroulant **Choisissez un pays ou une région** situé au bas de la page.
4. Sélectionnez le lien de service ou de support en fonction de vos besoins.