

Rack Installation Guide with A12 Rails

带 A12 导轨的机架安装指南

Guide d'installation du rack avec rails A12

Rack-Installationsanleitung mit A12-Schienen

A12レールによるラック取り付けガイド

Guía de instalación del rack con rieles A12

Before you begin

开始之前 | Avant de commencer | Vorbereitungen

作業を開始する前に | Antes de empezar

⚠ WARNING: Before you begin, follow the safety instructions included in the Safety, Environmental, and Regulatory information document shipped with the system.

⚠ WARNING: To avoid injury, do not attempt to lift the system by yourself.

🔧 NOTE: Begin installing the rails in the allotted space that is closest to the bottom of the rack enclosure.

🔧 NOTE: The illustrations in this document do not represent a specific system.

🔧 NOTE: The rail (tooled) mounting configuration requires eight user-supplied screws: #10-32, #12-24, M5, or M6. The head diameter of the screws must be 10 mm (0.4 inch) or less.

🔧 NOTE: The rail (tooled) mounting configuration requires flat-tipped screwdriver.

⚠ 警告： 开始前，请按照系统附带的安全、环境与监管信息文档中的安全说明进行操作。

⚠ 警告： 为避免受伤，请勿试图独自抬起系统。

🔧 注意： 首先，将导轨安装在距离机架柜底部最近的指定空间。

🔧 注意： 本说明文件中的插图并不代表特定的系统。

🔧 注意： 导轨（使用工具）固定配置需要八颗用户自备的螺钉：#10-32、#12-24、M5 或 M6。螺钉头的直径必须是 10 毫米（0.4 英寸）或更低。

🔧 注意： 导轨（使用工具）固定配置需要平口螺丝刀。

⚠ Avertissement : avant de commencer, suivez les consignes de sécurité mentionnées dans le document informatif livré avec le système et relatif à la sécurité, à l'environnement et aux réglementations.

⚠ Avertissement : pour éviter les blessures, ne tentez pas de soulever le système par vous-même.

🔧 Remarque : commencez par installer les rails dont l'espace attribué est le plus proche du fond du boîtier du rack.

🔧 Remarque : les illustrations qui figurent dans ce document ne représentent pas un système spécifique.

🔧 Remarque : la configuration de montage (avec outils) du rail requiert huit vis fournies par l'utilisateur : n° 10-32, n° 12-24, M5 ou M6. Le diamètre de la tête des vis doit être de 10 mm (0,4 pouce) ou moins.

🔧 Remarque : la configuration de montage (avec outils) du rail nécessite un tournevis à tête plate.

1 Identifying the rail kit contents

认识轨道套件中的部件 | Identification du contenu du kit de rails | Identifizieren des Schienen-Einbausatzinhalts

レールキットの内容を確認 | Identificación del contenido del kit de riel

Identify the components to install the rail:

- Two A12 sliding rail assemblies
- Two hook-and-loop straps

认识安装轨道所需的部件：

- 两个 A12 滑动部件
- 两个钩环紧固带

⚠ WARNUNG: Bevor Sie beginnen, befolgen Sie die Sicherheitshinweise im Dokument zu Sicherheits-, Umgebungs- und Betriebsbestimmungen, das mit dem System geliefert wurde.

⚠ WARNUNG: Um Verletzungen zu vermeiden, sollten Sie nicht versuchen, das System allein zu bewegen.

🔧 ANMERKUNG: Beginnen Sie mit dem Einbauen der Schienen an dem dafür vorgesehenen Platz, der sich am nächsten zum Rack-Gehäuseboden befindet.

🔧 ANMERKUNG: Die Abbildungen in diesem Dokument zeigen kein spezifisches System.

🔧 ANMERKUNG: Für die Schienenmontagekonfiguration (mit Werkzeug) sind acht vom Benutzer bereitgestellte Schrauben erforderlich: #10-32, #12-24, M5 oder M6. Der Kopfdurchmesser der Schrauben muss 10 mm (0,4 Zoll) oder weniger betragen.

🔧 ANMERKUNG: Für die Schienenmontagekonfiguration (mit Werkzeug) wird ein Schlitzschraubendreher benötigt.

⚠ 警告： 作業を開始する前に、システムに同梱の『Safety, Environmental, and Regulatory Information』（安全、環境、および規制情報）マニュアルの安全にお使いいただくための注意事項をお読みになり、指示に従ってください。

⚠ 警告： けがを防ぐため、決してシステムを一人で持ち上げようとしないでください。

🔧 メモ： ラックエンクロージャの底部に最も近い割り当てられたスペースにレールの取り付けを開始してください。

🔧 メモ： 本書の図は、特定のシステムを表すものではありません。

🔧 メモ： レール（ツールド）マウント構成では、ユーザー供給の 8本のネジ（#10-32、#12-24、M5、またはM6）が必要です。ネジの頭の直径は10 mm（0.4インチ）以下にする必要があります。

🔧 メモ： レール（ツールド）マウント構成ではマイナス ドライバが必要です。

⚠ AVISO: Antes de comenzar, siga las instrucciones de seguridad incluidas en el documento informativo sobre seguridad, medioambiente y normativa que se le envió junto con el sistema.

⚠ AVISO: Con el fin de evitar lesiones, no intente levantar el sistema usted solo.

🔧 NOTA: Empezar por la instalación de los rieles en el espacio asignado más cercano a la parte inferior del gabinete para racks.

🔧 NOTA: Las ilustraciones de este documento no representan un sistema específico.

🔧 NOTA: se necesitan ocho tornillos provistos por el usuario (#10-32, #12-24, M5 o M6) para la configuración de montaje del riel (con herramientas). El diámetro del cabezal de los tornillos debe ser de 10 mm (0,4 pulgadas) o menos.

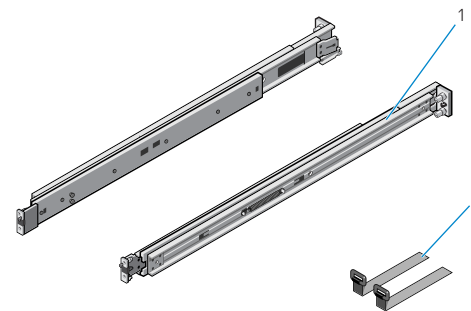
🔧 NOTA: se necesita un destornillador de cabeza plana para la configuración de montaje del riel (con herramientas).

コンポーネントを確認してレールを取り付けます：

- A12スライド レール アセンブリ (2)
- マジック テープ ストラップ (2)

Identifique los componentes para instalar el riel:

- Dos ensamblajes de rieles deslizantes A12
- Dos tiras de velcro



- A12 sliding rail assembly (2)
- hook-and-loop strap (2)

- Assemblage de rail coulissant A12 (2)
- Sangle auto-agrippante (2)

- A12スライドレールアセンブリ (2)
- マジックテープストラップ (2)

2 Installing and removing rail (toolless)

安装和卸下导轨（免工具） | Installation et retrait du rail (sans outil)

Einbauen und Entfernen der Schiene (ohne Werkzeug) | レールの取り付けと取り外し（ツールレス）

Instalación y extracción del riel (sin herramientas)

⚠ CAUTION: When installing rails in a square-hole rack, ensure that the pins completely slide through the square holes and the rail end pieces are fully seated on the rack flange.

Follow the procedures in this section to install or remove the rail from the square or round hole racks.

1. To install the rail:

- Hold the rail such that the rail end pieces labeled FRONT are facing the front of the rack flanges.
- Engage the back rail end piece until it is seated on the rack flange and the latch clicks into place.
- Repeat step ii to position and seat the front rail end piece on the rack flange.

2. To remove the rail, pull the release latches to release the end pieces and then disengage each rail from the rack.

⚠ 小心： 在方孔机架中安装导轨时，确保插销完全穿过方孔滑动，并且导轨终端片完全位于机架凸缘上。

按照本节中的步骤以从方形或圆孔机架安装或卸下导轨。

1. 安装轨道的步骤：

- 握住导轨以便标记了 FRONT 的导轨终端片面向机架凸缘正面。
- 接合背面导轨终端片，直至其位于机架凸缘上并且门锁卡入到位。
- 重复执行步骤 II 以在机架凸缘上定位和安放正面导轨终端片。

2. 要卸下导轨，请拉动释放门锁以释放终端片，并从机架中取出每个导轨。

⚠ PRÉCAUTION : lorsque vous installez des rails dans un rack à trous carrés, assurez-vous que les tiges glissent complètement dans les trous carrés et que les embouts des rails sont complètement insérés dans la bride du rack.

Suivez les procédures décrites dans cette section pour installer ou retirer le rail des racks à trous carrés ou ronds.

1. Pour installer le rail :

- Tenez le rail de façon à ce que les embouts des rails étiquetés AVANT soient positionnés face à la partie avant des brides du rack.
- Insérez l'embout arrière du rail jusqu'à ce que l'embout et le loquet soient en place dans la bride du rack.
- Répétez l'étape ii pour positionner et fixer l'embout avant du rail sur la bride de rack.

2. Pour retirer le rail, tirez sur les loquets de dégagement pour libérer les embouts, puis dégagez chaque rail du rack.

⚠ ACHTUNG: Stellen Sie beim Einbau von Schienen in ein Rack mit Vierkantlöchern sicher, dass die Stifte vollständig durch die Vierkantlöcher geführt werden und die Schienenendstücke korrekt am Rack-Flansch aufliegen.

Folgen Sie den Anweisungen in diesem Abschnitt, um die Schiene einzubauen oder aus Racks mit Vierkant- oder Rundlöchern zu entfernen.

1. So bauen Sie die Schiene ein:

- Halten Sie die Schiene so, dass die Schienenendstücke mit der Kennzeichnung FRONT (Vorderseite) zur Vorderseite der Rack-Flansch aufliegt und der Riegel einrastet.
- Setzen Sie das hintere Schienenendstück so ein, dass es am Rack-Flansch aufliegt und der Riegel einrastet.
- Wiederholen Sie Schritt ii, um das vordere Schienenendstück am Rack-Flansch zu positionieren.

2. Ziehen Sie zum Entfernen der Schiene an den Sperrklinken, um die Endstücke freizugeben und lösen Sie die Schienen aus dem Rack.

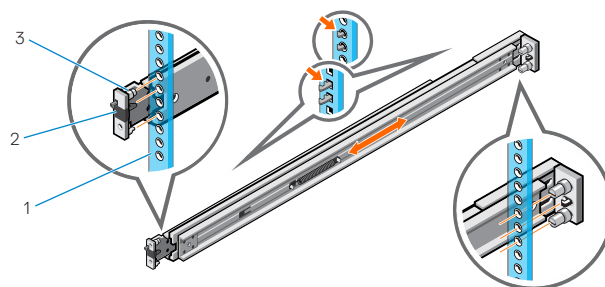
⚠ 注意： 角穴ラックにレールを取り付ける際には、角穴にピンを入れて最後までスライドさせ、エンドピースがラックのフランジに完全に装着されるようにしてください。

角型穴または丸型穴のラックでレールの取り付けまたは取り外しを行うには、このセクションの手順に従います。

1. レールを取り付けるには、以下の手順を実行します。

- FRONTというラベルが貼られたレールのエンドピースがラックフランジの前面を向くように、レールを持ちます。
- ラッチがカチッという音とともにラックフランジに固定されるまで、背面レールのエンドピースをはめ込みます。
- ステップ ii を繰り返して、前面レールのエンドピースの位置を合わせてラックのフランジに装着します。

2. レールを取り外すには、リリースラッチを引いてエンドピースの固定を解除し、各レールをラックから外します。



- rack flange
- release latch (2)
- rail end piece (2)

- Bride de rack
- Loquet de dégagement (2)
- Embout de rail (2)

- ラックフランジ
- リリースラッチ (2)
- レールのエンドピース (2)

3 Installing and removing rail (tooled)

安装和卸下导轨（使用工具） | Installation et retrait du rail (avec outil)

Einbauen und Entfernen der Schiene (mit Werkzeug) | レールの取り付けと取り外し（ツールド）

Instalación y extracción del riel (con herramientas)

Follow the procedures in this section to install or remove the rail from the threaded hole racks.

1. To install the rail:

- Remove the pins from the front and rear mounting brackets using a flat-tipped screwdriver.
- Pull and rotate the rail latch subassembly from the mounting brackets.
- Hold the rail such that the rail end pieces labeled FRONT are facing the front of the rack flanges.
- Secure the mounting rails to the rack flanges by using screws.

2. To remove the rail, remove the screws on the mounting brackets and disengage each rail from the rack.

⚠ PRECAUCIÓN: A la hora de instalar rieles en un rack con orificios cuadrados, asegúrese de que las guías se deslicen por completo a través de los orificios cuadrados y los extremos de los rieles estén bien encajados en la brida del rack.

Siga los procedimientos que se describen en esta sección para instalar o quitar el riel de los rack de orificio redondo o cuadrado.

1. Para instalar el riel:

- Sostenga el riel para que las piezas del extremo etiquetadas "FRONT" estén hacia la parte frontal de los rebordes del rack.
- Enganche la pieza del extremo posterior del riel hasta que quede asentada en el reborde del rack y el pestillo encaje en su lugar.
- Repita el paso ii para colocar y asentar el extremo frontal del riel en la brida del rack.

2. Para extraer el riel, tire los pestillos de liberación para liberar los extremos y, a continuación, desenganche cada riel del rack.

Suivez les procédures décrites dans cette section pour installer ou retirer le rail des racks à trous filetés.

1. Pour installer le rail :

- Retirez les broches de l'avant et de l'arrière des supports de montage en utilisant un tournevis à tête plate.
- Tirez et faites pivoter le sous-ensemble du loquet du rail à partir des supports de montage.
- Tenez le rail de manière à ce que les embouts des rails étiquetés AVANT soient positionnés face à la partie avant des brides du rack.
- Fixez les rails de montage sur les brides du rack à l'aide de vis.

2. Pour retirer le rail, retirez les vis des supports de montage et dégagez chaque rail du rack.

Folgen Sie den Anweisungen in diesem Abschnitt, um die Schiene einzubauen oder aus Racks mit Gewindebohrungen zu entfernen.

1. So bauen Sie die Schiene ein:

- Entfernen Sie die Stifte von dem vorderen und hinteren Montageblech mithilfe eines Schlitzschraubendrehers.
- Ziehen und drehen Sie die Schienenverriegelungs-Unterbaugruppe vom Montageblech.
- Halten Sie die Schiene so, dass die Schienenendstücke mit der Kennzeichnung FRONT (Vorderseite) zur Vorderseite der Rackflanschen gerichtet sind.
- Befestigen Sie die Montageschienen mit Schrauben an den Rackflanschen.

2. Lösen Sie zum Entfernen der Schiene die Schrauben am Montageblech und lösen Sie jede Schiene aus dem Rack.

Siga los procedimientos que se describen en esta sección para instalar o quitar el riel de los rack con orificios roscados.

1. Para instalar el riel:

- Quite las clavijas de los soportes de montaje en la parte frontal y posterior mediante un destornillador de cabeza plana.
- Tire y gire el subensamblaje del seguro del riel de los soportes de montaje.
- Sostenga el riel para que las piezas del extremo etiquetadas "FRONT" estén hacia la parte frontal de los rebordes del rack.
- Fije los rieles de montaje a los rebordes del rack mediante tornillos.

2. Para quitar el riel, quite los tornillos de los soportes de montaje y desenganche cada riel del rack.

- sliding rail
- rail latch subassembly (2)
- pin (3)
- screw (4)
- rack flange

- Rail coulissant
- Sous-ensemble du loquet du rail (2)
- Broche (3)
- Vis (4)
- Bride de rack

- スライドレール
- レールラッチサブアセンブリ (2)
- ピン (3)
- ネジ (4)
- ラックフランジ

- 滑軌
- 导轨门锁子部件 (2)
- 插销 (3)
- 螺钉 (4 顆)
- 机架法兰

- Gleitschiene
- Schienenverriegelungs-Unterbaugruppe (2)
- Stift (3)
- Schraube (4)
- Rack-Flansch

- Riel deslizante
- Subensamblaje del seguro del riel (2)
- Clavija (3)
- Tornillo (4)
- Brida del rack



4 Installing and removing the system

安装和拆除系统 | Installation et retrait du système | Einbauen und Entfernen des Systems

システムの取り付けと取り外し | Instalación y extracción del sistema

- Follow the procedures in this section to install the system into the rack.
 - Pull the inner slide rails out of the rack until they lock into place.
 - Align the rear standoffs on each side of the system with the rear J-slots on the slide rail assemblies, and lower the system until the remaining standoffs engage in the J-slots.
 - Push the system inward until the server-lock latches on the rails click into place.
 - Press the slide-release lock latch on both rails and slide the system into the rack until the slam latches engage with the rails.

- Follow the procedures in this section to remove the system from the rack.
 - Rotate the slam latches upward, on each side of the system, to release the system.
 - Hold the sides of the system and pull it forward until the inner slide rails are fully extended.
 - Rotate and hold the server-lock latch while pulling the system firmly to slide the standoffs to the front of the J-slots.
 - Lift the system out of the rack.

NOTE: To secure the system for shipment in the rack or for other unstable environments, locate the screw under each slam latch and tighten each screw by using Phillips #2 screwdriver.

- 按照本节中的步骤以将系统安装到机架中：
 - 将内部滑轨拉出机架，直到其锁定到位。
 - 将系统每侧的背面定位器与滑轨部件上的背面 J 型插槽对齐，然后向下放置系统，直到其余定位器与 J 型插槽接触。
 - 向内推动系统，直到导轨上的服务器锁定门闩卡入到位。
 - 按压两个导轨上的滑动释放锁定门闩，然后将系统滑入机架中，直至撞击式门闩与导轨接触。
- 按照本节中的步骤以从机架中卸下系统。
 - 向上旋转系统每侧的撞击式门闩以释放系统。
 - 握住系统的两侧并向上拉动，直至内侧滑轨完全展开。
 - 旋转并握住服务器锁定门闩，同时稳固地拉出系统，以将定位器滑动到 J 型插槽的正面。
 - 从机架中提出系统。

注：要固定系统以便在机架中或在其他不稳定的环境中装运，应找到每个撞击式门闩下的螺钉，并使用 2 号梅花槽螺丝刀拧紧每颗螺钉。

- Suivez les procédures décrites dans cette section pour installer le système dans le rack :
 - Tirez les glissières inférieures hors du rack jusqu'à ce qu'elles soit verrouillées en place.
 - Alignez les entretoises arrière situées de chaque côté du système avec les emplacements J arrière des assemblages de rails, puis abaissez le système jusqu'à ce que les autres entretoises s'enclenchent dans les emplacements J.
 - Poussez le système vers l'intérieur jusqu'à ce que les loquets de verrouillage du serveur des rails s'enclenchent.
 - Appuyez sur le loquet de verrouillage à déengagement coulissant sur les deux rails et faites glisser le système dans le rack jusqu'à ce que les loquets à fermeture s'enclenchent dans les rails.

- Suivez les procédures décrites dans cette section pour retirer le système du rack.
 - Faites pivoter les loquets de fermeture vers le haut, de chaque côté du système, pour dégager ce dernier.
 - Maintenez les côtés du système et tirez-le vers l'avant jusqu'à ce que les rails coulissants internes soient complètement étendus.
 - Faites pivoter et maintenez le loquet de verrouillage du serveur tout en tirant fermement sur le système pour faire glisser les entretoises vers l'avant des emplacements J.
 - Soulevez le système et retirez-le du rack.

REMARQUE : pour fixer le système en vue d'un transport dans le rack ou pour tout autre environnement instable, repérez la vis située sous chaque loquet de fermeture, puis serrez chaque vis à l'aide d'un tournevis cruciforme n° 2.

Folgen Sie den Anweisungen in diesem Abschnitt, um das System im Rack einzubauen:

- Ziehen Sie die inneren Gleitschienen aus dem Rack heraus, bis sie einrasten.
- Richten Sie die hinteren Stifte auf jeder Seite des Systems an den hinteren J-Steckplätzen der Gleitschienenbaugruppen aus und senken Sie das System ab, bis die verbleibenden Stifte in den J-Steckplätzen einrasten.
- Drücken Sie das System nach innen, bis die Serververriegelungen auf den Schienen einrasten.
- Drücken Sie auf die Schiebeverriegelung auf beiden Schienen und schieben Sie das System in das Rack, bis die Schnappriegel in den Schienen einrasten.

Folgen Sie den Anweisungen in diesem Abschnitt, um das System aus dem Rack zu entfernen.

- Drehen Sie die Schnappriegel auf jeder Seite des Systems nach oben, um das System zu lösen.
- Halten Sie das System an den Seiten und ziehen Sie es nach vorne, bis die inneren Gleitschienen vollständig ausgefahren sind.
- Drehen und halten Sie die Serververriegelung und ziehen Sie fest am System, um die Stifte aus der Vorderseite der J-Steckplätze zu schieben.
- Heben Sie das System aus dem Rack.

ANMERKUNG: Um das System für den Versand im Rack oder in anderen instabilen Umgebungen zu befestigen, machen Sie die Schraube unter jedem Schnappriegel ausfindig und drehen Sie jede Schraube mit einem Kreuzschlitzschraubendreher (Größe 2) fest.

- Siga los procedimientos que se describen en esta sección para quitar el sistema del rack.
 - Gire las trabas de pestillo hacia arriba, en cada lado del sistema, para liberar el sistema.
 - Sujete los laterales del sistema y tire hacia adelante hasta que los rieles deslizantes internos estén totalmente extendidos.
 - Gire y sostenga el seguro de bloqueo del servidor mientras tira del sistema firmemente para deslizar los separadores en la parte frontal de las ranuras en forma de J.
 - Levante el sistema para quitarlo del rack.

- Siga los procedimientos que se describen en esta sección para instalar el sistema en el rack:
 - Tire de los rieles de deslizamiento interiores del bastidor hasta que encajen en su lugar.
- Follow the procedures in this section to install the system into the rack.
 - Match the SIDE A or SIDE B marking on the brackets to the SIDE A or SIDE B marking on the inner slide rails.
 - Align the holes on the bracket with the standoffs on the slide rail and push the bracket down until it locks into place.

- 要安装内侧 CMA 支架：
 - 将支架上的 SIDE A 或 SIDE B 标记与内部滑轨上的 SIDE A 或 SIDE B 标记匹配。
 - 将支架上的孔与将滑轨上的定位器对齐，然后向下推动支架直至其锁定到位。

- 要卸下内侧 CMA 支架，按压释放卡舌，向上滑动支撑支架，然后脱离支架。**注：**内侧 CMA 支架预装在导轨上。确保先卸下内侧 CMA 支架，然后再卸下电源。

- Pour installer le support CMA interne :
 - Faites correspondre le repère du côté A ou B des supports avec le repère du côté A ou B des rails coulissants internes.
 - Alignez les orifices situés sur le support avec les entretoises situés sur le rail coulissant et poussez vers le bas jusqu'à ce qu'il s'enclenche.

- Para instalar el soporte del CMA interno:
 - Alinee las marcas de LADO A o LADO B de los soportes con las marcas de LADO A o LADO B en los rieles deslizantes internos.
 - Alinee los orificios del soporte con los separadores en el riel deslizante y empuje el soporte hacia abajo hasta que encaje en su lugar.
- Para quitar el soporte del CMA interno, presione la lengüeta de seguridad, deslice el soporte hacia arriba y desenganche los soportes.**NOTA:** los soportes del CMA internos están preinstalados en los rieles. Asegúrese de quitar los soportes del CMA internos antes de quitar las fuentes de alimentación.

- Suivez les procédures décrites dans cette section pour installer le système dans le rack :
 - Tirez les glissières inférieures hors du rack jusqu'à ce qu'elles soit verrouillées en place.
 - Alignez les entretoises arrière situées de chaque côté du système avec les emplacements J arrière des assemblages de rails, puis abaissez le système jusqu'à ce que les autres entretoises s'enclenchent dans les emplacements J.
 - Poussez le système vers l'intérieur jusqu'à ce que les loquets de verrouillage du serveur des rails s'enclenchent.
 - Appuyez sur le loquet de verrouillage à déengagement coulissant sur les deux rails et faites glisser le système dans le rack jusqu'à ce que les loquets à fermeture s'enclenchent dans les rails.

- Suivez les procédures décrites dans cette section pour retirer le système du rack.
 - Faites pivoter les loquets de fermeture vers le haut, de chaque côté du système, pour dégager ce dernier.
 - Maintenez les côtés du système et tirez-le vers l'avant jusqu'à ce que les rails coulissants internes soient complètement étendus.
 - Faites pivoter et maintenez le loquet de verrouillage du serveur tout en tirant fermement sur le système pour faire glisser les entretoises vers l'avant des emplacements J.
 - Soulevez le système et retirez-le du rack.

- server-lock latch (2)
- inner slide rail (2)
- system
- standoff on the system
- J-slot on the rail
- slide-release lock latch (2)
- slam latch (2)
- screw (2)
- 服务器锁定门闩 (2)
- 内侧滑轨 (2)
- 系统
- 系统上的定位器
- 导轨上的 J 型插槽
- 滑动释放锁定门闩 (2)
- 撞击式门闩 (2)
- 螺钉 (2)
- Loquet de verrouillage du serveur (2)
- Rail coulissant interne (2)
- Système
- Entretoise du système
- Emplacement J du rail
- Loquet de verrouillage à déengagement coulissant (2)
- Loquet de fermeture (2)
- Vis (2)
- Serververriegelung (2)
- Innere Gleitschiene (2)
- System
- Stift am System
- J-Steckplatz auf der Schiene
- Schiebeverriegelung (2)
- Schnappriegel (2)
- Schraube (2)
- サーバロック ラッチ (2)
- 内部スライド レール (2)
- システム
- システム上のスタンドオフ レール上の J スロット
- スライド リリース ロック ラッチ (2)
- スラム ラッチ (2)
- ネジ (2)
- Seguro de bloqueo del servidor (2)
- Riel deslizante interno (2)
- System
- Separador del sistema
- Ranura en forma de J en el riel
- Seguro de bloqueo deslizante de liberación (2)
- Schnappriegel (2)
- Schraube (2)
- Traba de pestillo (2)
- Tornillo (2)

server-lock latch (2)

inner slide rail (2)

system

standoff on the system

J-slot on the rail

slide-release lock latch (2)

slam latch (2)

screw (2)

服务器锁定门闩 (2)

内侧滑轨 (2)

系统

系统上的定位器

导轨上的 J 型插槽

滑动释放锁定门闩 (2)

撞击式门闩 (2)

螺钉 (2)

Loquet de verrouillage du serveur (2)

Rail coulissant interne (2)

Système

Entretoise du système

Emplacement J du rail

Loquet de verrouillage à déengagement coulissant (2)

Loquet de fermeture (2)

Vis (2)

Serververriegelung (2)

Innere Gleitschiene (2)

System

Stift am System

J-Steckplatz auf der Schiene

Schiebeverriegelung (2)

Schnappriegel (2)

Schraube (2)

サーバロック ラッチ (2)

内部スライド レール (2)

システム

システム上のスタンドオフ

レール上の J スロット

スライド リリース ロック ラッチ (2)

スラム ラッチ (2)

ネジ (2)

Seguro de bloqueo del servidor (2)

Riel deslizante interno (2)

System

Separador del sistema

Ranura en forma de J en el riel

Seguro de bloqueo deslizante de liberación (2)

Schnappriegel (2)

Schraube (2)

Traba de pestillo (2)

Tornillo (2)

5 Installing and removing the inner CMA brackets

安装和卸下内侧 CMA 支架 | Installation et retrait des supports CMA internes

Einbauen und Entfernen der inneren Halterungen des Kabelführungsarms | 内部CMAブラケットの取り付けと取り外し

Instalación y extracción de los soportes del CMA internos

- To install the inner CMA bracket:
 - Match the SIDE A or SIDE B marking on the brackets to the SIDE A or SIDE B marking on the inner slide rails.
 - Align the holes on the bracket with the standoffs on the slide rail and push the bracket down until it locks into place.
- To remove the inner CMA bracket, press the release tab, slide the support bracket up, and then disengage the brackets.**NOTE:** The inner CMA brackets are pre-installed on the rails. Ensure that you remove the inner CMA brackets before removing the power supplies.

- 要安装内侧 CMA 支架：
 - 将支架上的 SIDE A 或 SIDE B 标记与内部滑轨上的 SIDE A 或 SIDE B 标记匹配。
 - 将支架上的孔与将滑轨上的定位器对齐，然后向下推动支架直至其锁定到位。

- 要卸下内侧 CMA 支架，按压释放卡舌，向上滑动支撑支架，然后脱离支架。**注：**内侧 CMA 支架预装在导轨上。确保先卸下内侧 CMA 支架，然后再卸下电源。

- Pour installer le support CMA interne :
 - Faites correspondre le repère du côté A ou B des supports avec le repère du côté A ou B des rails coulissants internes.
 - Alignez les orifices situés sur le support avec les entretoises situés sur le rail coulissant et poussez vers le bas jusqu'à ce qu'il s'enclenche.
- Para instalar el soporte del CMA interno:
 - Alinee las marcas de LADO A o LADO B de los soportes con las marcas de LADO A o LADO B en los rieles deslizantes internos.
 - Alinee los orificios del soporte con los separadores en el riel deslizante y empuje el soporte hacia abajo hasta que encaje en su lugar.
- Para quitar el soporte del CMA interno, presione la lengüeta de seguridad, deslice el soporte hacia arriba y desenganche los soportes.**NOTA:** los soportes del CMA internos están preinstalados en los rieles. Asegúrese de quitar los soportes del CMA internos antes de quitar las fuentes de alimentación.

- Suivez les procédures décrites dans cette section pour installer le système dans le rack :
 - Tirez les glissières inférieures hors du rack jusqu'à ce qu'elles soit verrouillées en place.
 - Alignez les entretoises arrière situées de chaque côté du système avec les emplacements J arrière des assemblages de rails, puis abaissez le système jusqu'à ce que les autres entretoises s'enclenchent dans les emplacements J.
 - Poussez le système vers l'intérieur jusqu'à ce que les loquets de verrouillage du serveur des rails s'enclenchent.
 - Appuyez sur le loquet de verrouillage à déengagement coulissant sur les deux rails et faites glisser le système dans le rack jusqu'à ce que les loquets à fermeture s'enclenchent dans les rails.

- Suivez les procédures décrites dans cette section pour retirer le système du rack.
 - Faites pivoter les loquets de fermeture vers le haut, de chaque côté du système, pour dégager ce dernier.
 - Maintenez les côtés du système et tirez-le vers l'avant jusqu'à ce que les rails coulissants internes soient complètement étendus.
 - Faites pivoter et maintenez le loquet de verrouillage du serveur tout en tirant fermement sur le système pour faire glisser les entretoises vers l'avant des emplacements J.
 - Soulevez le système et retirez-le du rack.

- server-lock latch (2)
- inner slide rail (2)
- system
- standoff on the system
- J-slot on the rail
- slide-release lock latch (2)
- slam latch (2)
- screw (2)
- 服务器锁定门闩 (2)
- 内侧滑轨 (2)
- 系统
- 系统上的定位器
- 导轨上的 J 型插槽
- 滑动释放锁定门闩 (2)
- 撞击式门闩 (2)
- 螺钉 (2)
- Loquet de verrouillage du serveur (2)
- Rail coulissant interne (2)
- Système
- Entretoise du système
- Emplacement J du rail
- Loquet de verrouillage à déengagement coulissant (2)
- Loquet de fermeture (2)
- Vis (2)
- Serververriegelung (2)
- Innere Gleitschiene (2)
- System
- Stift am System
- J-Steckplatz auf der Schiene
- Schiebeverriegelung (2)
- Schnappriegel (2)
- Schraube (2)
- サーバロック ラッチ (2)
- 内部スライド レール (2)
- システム
- システム上のスタンドオフ
- レール上の J スロット
- スライド リリース ロック ラッチ (2)
- スラム ラッチ (2)
- ネジ (2)
- Seguro de bloqueo del servidor (2)
- Riel deslizante interno (2)
- System
- Separador del sistema
- Ranura en forma de J en el riel
- Seguro de bloqueo deslizante de liberación (2)
- Schnappriegel (2)
- Schraube (2)
- Traba de pestillo (2)
- Tornillo (2)

server-lock latch (2)

inner slide rail (2)

system

standoff on the system

J-slot on the rail

slide-release lock latch (2)

slam latch (2)

screw (2)

服务器锁定门闩 (2)

内侧滑轨 (2)

系统

系统上的定位器

导轨上的 J 型插槽

滑动释放锁定门闩 (2)

撞击式门闩 (2)

螺钉 (2)

Loquet de verrouillage du serveur (2)

Rail coulissant interne (2)

Système

Entretoise du système

Emplacement J du rail

Loquet de verrouillage à déengagement coulissant (2)

Loquet de fermeture (2)

Vis (2)

Serververriegelung (2)

Innere Gleitschiene (2)

System

Stift am System

J-Steckplatz auf der Schiene

Schiebeverriegelung (2)

Schnappriegel (2)

Schraube (2)

サーバロック ラッチ (2)

内部スライド レール (2)

システム

システム上のスタンドオフ

レール上の J スロット

スライド リリース ロック ラッチ (2)

スラム ラッチ (2)

ネジ (2)

Seguro de bloqueo del servidor (2)

Riel deslizante interno (2)

System

Separador del sistema

Ranura en forma de J en el riel

Seguro de bloqueo deslizante de liberación (2)

Schnappriegel (2)

Schraube (2)

Traba de pestillo (2)

Tornillo (2)

6 Routing the cables

电缆布线 | Passage des câbles

Verlegen der Kabel | ケーブルの配線

Tendido de los cables

- CAUTION: If the system is intended to be serviced in the rack without the optional CMA, the hook-and-loop straps must be threaded through the tooled slots of the inner CMA brackets and the cable service loops should be created close to the inner CMA brackets.**

NOTE: If you have not ordered the optional cable management arm (CMA), use the two hook-and-loop straps provided in the rail kit to help route the cables to the rear of your system.

NOTE: If you are not using a CMA, the outer CMA brackets can be removed using a Phillips #2 screwdriver to improve the fit of the system into the rack.

- Bundle the cables to pull them clear of the system connectors, to the left and right sides.
- Thread the hook-and-loop straps through the tooled slots on the outer or inner CMA brackets, on each side of the system, to secure the cable bundles.

小心：如果需要在机架中维修系统但不使用可选的 CMA，则必须穿过内侧 CMA 支架的工具安装槽槽继续钩环紧固带，并且电缆维修线圈应当位于靠近内侧 CMA 支架的位置。

注：如果您未订购可选的电缆管理臂 (CMA)，请使用机架套件中的两个钩环紧固带，帮助在系统背面布置电缆。
注：如果不使用 CMA，则可以使用 2 号梅花槽螺丝刀卸下外侧 CMA 支架，以使系统更好地装入机架中。

- 捆绑电缆，使其离开系统连接器而向左右两侧。
- 穿过系统两侧的外侧或内侧 CMA 支架上的工具安装槽槽继续钩环紧固带，以固定电缆束。

ATTENTION : si le système est conçu pour être réparé à l'intérieur du rack sans le CMA en option, les sangles auto-agrippantes doivent passer par les emplacements avec outil des supports CMA internes, et des branchements doivent être placés à proximité de ces derniers.

REMARQUE : si vous n'avez pas commandé le bras de gestion des câbles (CMA) en option, utilisez les deux sangles auto-agrippantes fournies dans le kit du rail pour faire passer les câbles à l'arrière de votre système.

REMARQUE : si vous n'utilisez pas de CMA, les supports CMA externes peuvent être retirés à l'aide d'un tournevis cruciforme Phillips n° 2 pour améliorer l'ajustement du système dans le rack.

- Regroupez les câbles, et éloignez-les des connecteurs du système sur la gauche et sur la droite.
- Faites passer les sangles auto-agrippantes à travers les emplacements avec outils situés sur les supports CMA externes ou internes, de chaque côté du système, afin de fixer les faisceaux de câbles.

- sliding rail (2)
- release tab (2)
- inner CMA bracket (2)
- 滑轨 (2)
- 释放卡舌 (2 个)
- 内侧 CMA 支架 (2)
- Gleitschiene (2)
- Sperrklinke (2)
- Innere Halterung des Kabelführungsarms (2)
- Slide rail (2)
- Release tab (2)
- Inner CMA bracket (2)
- Riel deslizante (2)
- Lengüeta de liberación (2)
- Soporte del CMA interno (2)

- sliding rail (2)
- release tab (2)
- inner CMA bracket (2)
- 滑轨 (2)
- 释放卡舌 (2 个)
- 内侧 CMA 支架 (2)
- Gleitschiene (2)
- Sperrklinke (2)
- Innere Halterung des Kabelführungsarms (2)
- Slide rail (2)
- Release tab (2)
- Inner CMA bracket (2)
- Riel deslizante (2)
- Lengüeta de liberación (2)
- Soporte del CMA interno (2)

- sliding rail (2)
- release tab (2)
- inner CMA bracket (2)
- 滑轨 (2)
- 释放卡舌 (2 个)
- 内侧 CMA 支架 (2)
- Gleitschiene (2)
- Sperrklinke (2)
- Innere Halterung des Kabelführungsarms (2)
- Slide rail (2)
- Release tab (2)
- Inner CMA bracket (2)
- Riel deslizante (2)
- Lengüeta de liberación (2)
- Soporte del CMA interno (2)

- sliding rail (2)
- release tab (2)
- inner CMA bracket (2)
- 滑轨 (2)
- 释放卡舌 (2 个)
- 内侧 CMA 支架 (2)
- Gleitschiene (2)
- Sperrklinke (2)
- Innere Halterung des Kabelführungsarms (2)
- Slide rail (2)
- Release tab (2)
- Inner CMA bracket (2)
- Riel deslizante (2)
- Lengüeta de liberación (2)
- Soporte del CMA interno (2)

- VORSICHTSHINWEIS: Wenn das System im Rack ohne den optionalen Kabelführungsarm gewartet werden soll, müssen die Klettverschlüsse durch die Schlitze der inneren Halterungen des Kabelführungsarms geführt und die Kabelschlaufen sollten nah an den inneren Halterungen des Kabelführungsarms angebracht werden.**

ANMERKUNG: Wenn Sie den optionalen Kabelführungsarm nicht bestellt haben, verwenden Sie die zwei Klettverschlüsse aus dem Schienen-Kit, um die Kabel an der Rückseite des Systems zu verlegen.

ANMERKUNG: Wenn Sie den Kabelführungsarm nicht verwenden, können die äußeren Halterungen des Kabelführungsarms mit einem Kreuzschlitzschraubendreher (Nr. 2) entfernt werden, damit das System besser in das Rack passt.

- Bündeln Sie die Kabel, um sie aus den Systemanschlüssen an der linken und rechten Seite abzuführen.
- Führen Sie die Klettverschlüsse durch die Steckplätze an den äußeren und inneren Halterungen des Kabelführungsarms auf jeder Seite des Systems, um die Kabelbündel zu befestigen.

注意：オプションのCMAがないラックでシステムを補修する場合、マジック テーフ ストラップを内部CMAブラケットのツール スロットに通し、ケーブル サービス ループを内部CMAブラケットの近くに作成する必要があります。

注：オプションのCMA (ケーブル管理アーム) を注文しなかった場合、レール キットに付属している2本のマジック テーフ ストラップを使用して、ケーブルをお使いのシステムの背面に配線します。
メモ：CMAを使用していない場合、#2プラス ドライバを使用して外部CMAブラケットを取り外し、システムのラックとの適合を改善することができます。

- ケーブルをまとめて、システム コネクタからケーブルを引いて左側および右側に片付けます。
- マジック テーフ ストラップをシステム の両側にある外部または内部CMAブラケットのツール スロットに通し、ケーブルのバンドルを固定します。

PRECAUCIÓN: si el sistema debe recibir mantenimiento en el rack sin el CMA opcional, las tiras de velcro deben pasarse por las ranuras de herramientas de los soportes del CMA internos, y los ganchos de servicio de cables deben crearse cerca de los soportes del CMA internos.

PRECAUCIÓN: si no solicitó el CMA (brazo