

Dell EMC PowerEdge R450

Especificaciones técnicas

Notas, precauciones y advertencias

 **NOTA:** Una NOTA indica información importante que le ayuda a hacer un mejor uso de su producto.

 **PRECAUCIÓN:** Una PRECAUCIÓN indica la posibilidad de daños en el hardware o la pérdida de datos, y le explica cómo evitar el problema.

 **AVISO:** Un mensaje de AVISO indica el riesgo de daños materiales, lesiones corporales o incluso la muerte.

Tabla de contenido

Capítulo 1: Especificaciones técnicas	4
Dimensiones del chasis.....	5
Peso del sistema.....	6
Especificaciones del procesador.....	6
Especificaciones de PSU.....	6
Sistemas operativos compatibles.....	6
Especificaciones de ventiladores de enfriamiento.....	7
Especificaciones de la batería del sistema.....	8
Especificaciones del soporte vertical para tarjetas de expansión.....	8
Especificaciones de la memoria.....	9
Especificaciones del controlador de almacenamiento.....	9
Drives.....	9
Especificaciones de puertos y conectores.....	10
Especificaciones de puertos USB.....	10
Especificaciones del puerto NIC.....	10
Especificaciones de conector serie.....	10
Especificaciones de puertos VGA.....	10
IDSDM.....	10
Especificaciones de vídeo.....	11
Especificaciones ambientales.....	11
Especificaciones de la contaminación gaseosa y de partículas.....	12
Restricciones térmicas.....	13

Especificaciones técnicas

En esta se describen las especificaciones técnicas y ambientales del sistema.

Temas:

- Dimensiones del chasis
- Peso del sistema
- Especificaciones del procesador
- Especificaciones de PSU
- Sistemas operativos compatibles
- Especificaciones de ventiladores de enfriamiento
- Especificaciones de la batería del sistema
- Especificaciones del soporte vertical para tarjetas de expansión
- Especificaciones de la memoria
- Especificaciones del controlador de almacenamiento
- Drives
- Especificaciones de puertos y conectores
- Especificaciones de vídeo
- Especificaciones ambientales

Dimensiones del chasis

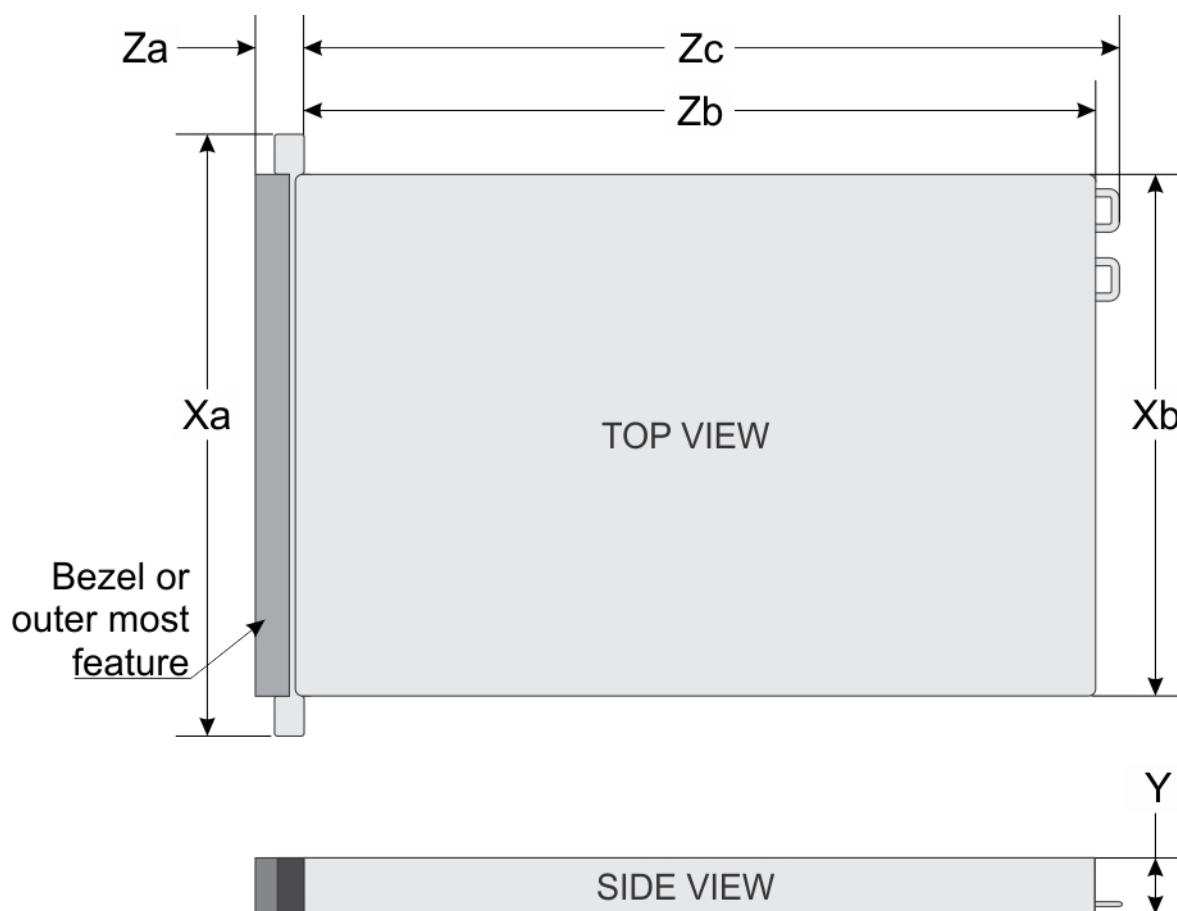


Ilustración 1. Dimensiones del chasis PowerEdge R450

Tabla 1. Dimensiones del chasis

Drives	Xa	Xb	Y	Za	Zb	Zc
4 x 3,5 pulgadas	482 mm (18,976 pulgadas)	434 mm (17,08 pulgadas)	42,8 mm (1,685 pulgadas)	22 mm (0,866 pulgadas) sin bisel 35,84 mm (1,41 pulgadas) con bisel	677,8 mm (26,685 pulgadas) (Lengüeta para superficie de PSU) 691,07 mm (27,207 pulgadas) (Lengüeta para caja del soporte en L)	712,95 mm (28,069 pulgadas) (Lengüeta para asa de PSU sin correa velcro)
8 x 2,5 pulgadas	482 mm (18,976 pulgadas)	434 mm (17,08 pulgadas)	42,8 mm (1,685 pulgadas)	22 mm (0,866 pulgadas) sin bisel 35,84 mm (1,41 pulgadas) con bisel	627,03 mm (24,686 pulgadas) (Lengüeta para superficie de PSU) 640,3 mm (25,209 pulgadas) (Lengüeta para caja del soporte en L)	662,19 mm (26,070 pulgadas) (Lengüeta para asa de PSU sin correa velcro)

NOTA: Zb es la superficie externa de la pared posterior nominal, donde están ubicados los conectores de I/O de la tarjeta madre del sistema.

Peso del sistema

Tabla 2. Peso del sistema PowerEdge R450

Configuración del sistema	Peso máximo (con todas las unidades/SSD/bisel)
Sistema de 4 x 3,5 pulgadas	18,62 kg (41,05 libras)
Sistema de 8 x 2,5 pulgadas	16,58 kg (36,55 libras)

Especificaciones del procesador

Tabla 3. Especificaciones del procesador PowerEdge R450

Procesador admitido	Número de procesadores admitidos
Procesadores escalables Intel Xeon de 3 ^a generación con hasta 24 núcleos	Hasta dos

Especificaciones de PSU

El sistema PowerEdge R450 es compatible con hasta dos unidades de fuente de alimentación (PSU) de CA o CC.

Tabla 4. Especificaciones de la PSU de PowerEdge R450

PSU	Clase	Disipación de calor (máxima)	Frecuencia	Voltaje	CA		CC	Corriente
					Línea alta de 200 a 240 V	Línea baja de 100 a 120 V		
CC de 1100 W	NA	4265 BTU/h	NA	-48 a (-60) V	NA	NA	1100 W	27 A
800 W con modo mixto	Platinum	3000 BTU/h	50/60 Hz	100-240 V CA, autoajustable	800 W	800 W	NA	9,2 A a 4,7 A
	NA	3000 BTU/h	NA	240 V de CC, autoajustable	NA	NA	800 W	3,8 A
600 W con modo mixto	Platinum	2250 BTU/h	50/60 Hz	100-240 V CA, autoajustable	600 W	600 W	NA	7,1 A a 3,6 A
	NA	2250 BTU/h	NA	240 V de CC, autoajustable	NA	NA	600 W	2,9 A

NOTA: Este sistema también ha sido diseñado para la conexión a sistemas de alimentación de TI con un voltaje entre fases no superior a 240 V.

NOTA: La disipación de calor se calcula mediante la potencia en vatios del sistema de alimentación.

NOTA: Cuando seleccione o actualice la configuración del sistema, para garantizar un consumo de energía óptimo, verifique el consumo de energía del sistema con Dell Energy Smart Solution Advisor, disponible en [Dell.com/ESSA](https://www.dell.com/ESSA).

Sistemas operativos compatibles

El sistema PowerEdge R450 soporta los siguientes sistemas operativos:

- Canonical Ubuntu Server LTS
- Hipervisor Citrix
- Microsoft Windows Server con Hyper-V

- Red Hat Enterprise Linux
- SUSE Linux Enterprise Server
- VMware ESXi

Para obtener más información, visite www.dell.com/ossupport.

Especificaciones de ventiladores de enfriamiento

El PowerEdge R450 sistema admite ventiladores estándares (STD) y ventiladores de SLVR de alto rendimiento.

NOTA: Para obtener más información sobre la matriz o la configuración de compatibilidad de ventiladores, consulte Matriz de restricción térmica.

Tabla 5. Especificaciones del ventilador de enfriamiento de PowerEdgeR450

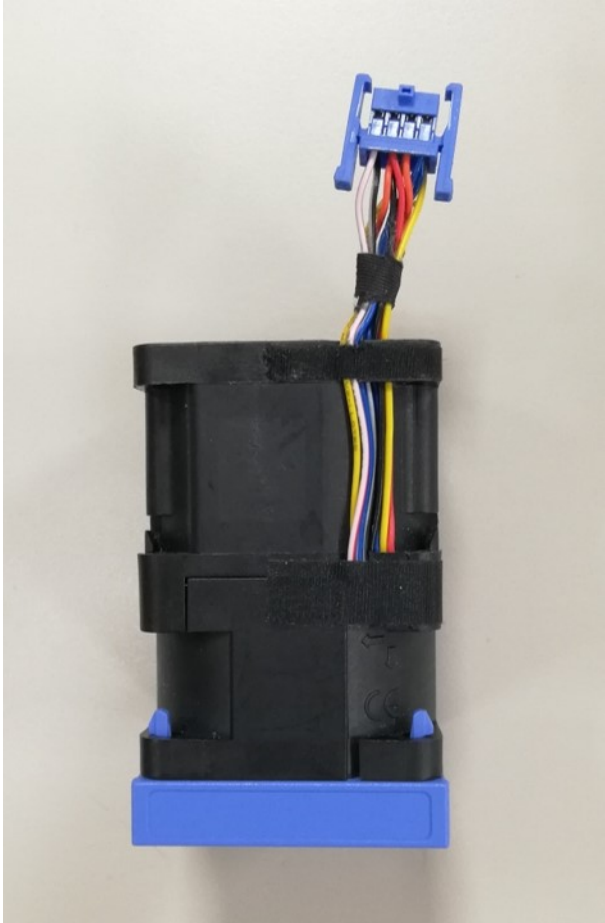
Tipo de ventilador	Abreviatura	También se conoce como	Color de la etiqueta	Imagen de la etiqueta
Ventilador estándar	STD	STD	Sin etiqueta	 <p>Ilustración 2. Ventilador estándar</p>
Ventilador de alto rendimiento o (nivel Silver)	HPR (SLVR)	HPR	Silver	<p>NOTA: Los nuevos ventiladores de enfriamiento vienen con la etiqueta de nivel Silver de alto rendimiento. Mientras que los ventiladores de enfriamiento más antiguos tienen la etiqueta de alto rendimiento.</p>

Tabla 5. Especificaciones del ventilador de enfriamiento de PowerEdgeR450 (continuación)

Tipo de ventilador	Abreviatura	También se conoce como	Color de la etiqueta	Imagen de la etiqueta
				

Ilustración 3. Ventilador de alto rendimiento (nivel Silver)

Especificaciones de la batería del sistema

El sistema PowerEdge R450 admite batería de sistema Pila tipo botón de litio CR 2032 de 3 V.

Especificaciones del soporte vertical para tarjetas de expansión

El sistema PowerEdge R450 es compatible con hasta dos tarjetas de expansión PCI express (PCIe) de 4.ª generación.

Tabla 6. Ranuras de tarjetas de expansión compatibles con la tarjeta madre del sistema

Ranura PCIe	Soporte vertical	Altura de la ranura PCIe	Longitud de la ranura PCIe	Ancho de la ranura PCIe
Ranura 1	Soporte vertical 1	Perfil bajo	Media longitud	x16
Ranura 3	Soporte vertical 2c	Perfil bajo	Media longitud	x16

NOTA: Para obtener información sobre las pautas de instalación de la tarjeta de expansión, consulte el sistema específico *Manual de instalación y servicio* disponible en <https://www.dell.com/poweredgemanuals>

Especificaciones de la memoria

El sistema PowerEdge R450 admite las siguientes especificaciones de memoria para un funcionamiento optimizado.

Tabla 7. Especificaciones de la memoria

Tipo de módulo DIMM	Rango de DIMM	Capacidad de DIMM	Un procesador		Procesadores dobles	
			Capacidad mínima del DIMM	Capacidad máxima del DIMM	Capacidad mínima del DIMM	Capacidad máxima del DIMM
RDIMM	Banco único	8 GB	8 GB	64 GB	16 GB	128 GB
	Banco dual	16 GB	16 GB	128 GB	32 GB	256 GB
		32 GB	32 GB	256 GB	64 GB	512 GB
		64 GB	64 GB	512 GB	128 GB	1 TB

Tabla 8. Sockets de módulo de memoria

Sockets de módulo de memoria	Velocidad
16, 288-pin	2933 MT/s, 2666 MT/s

Especificaciones del controlador de almacenamiento

El sistema PowerEdge R450 admite las siguientes tarjetas controladoras:

Tabla 9. Tarjetas controladoras de almacenamiento PowerEdge R450

Controladoras internas	Controladoras externas
<ul style="list-style-type: none"> PERC H345 PERC H355 PERC H745 PERC H755 HBA355i S150 Boot Optimized Storage Subsystem (BOSS-S1): HWRAID 2 x M.2 SSD 	<ul style="list-style-type: none"> HBA355e PERC H840

Drives

LaEi PowerEdge R450 sistema admite:

- Unidades Chip SATA de 4 x 3,5 pulgadas (HDD/SSD).
- Unidades SAS, SATA (HDD/SSD) intercambiables en caliente de 4 x 3,5 pulgadas.
- Unidades SAS, SATA (HDD/SSD) de 8 x 2,5 pulgadas.

Especificaciones de puertos y conectores

Especificaciones de puertos USB

Tabla 10. Especificaciones de puertos USB PowerEdge R450

Parte frontal		Parte posterior		Parte interna (opcional)	
Tipo de puerto USB	No. de puertos	Tipo de puerto USB	No. de puertos	Tipo de puerto USB	No. de puertos
Puerto que cumple con los requisitos de USB 3.0	Uno	Puerto que cumple con los requisitos de USB 2.0	Uno	Puerto que cumple con los requisitos de USB 3.0 interno	Uno
Puerto que cumple con los requisitos de micro-USB 2.0 para iDRAC Direct	Uno	Puerto que cumple con los requisitos de USB 3.0	Uno		

 **NOTA:** El puerto que cumple con los requisitos de USB 2.0 solo se puede usar como puerto de administración o iDRAC Direct.

Especificaciones del puerto NIC

El sistema PowerEdge R450 es compatible con hasta dos puertos de controladora de interfaz de red (NIC) de 10/100/1000 Mbps integrados en la LAN en placa base (LOM) e integrados en las tarjetas del proyecto de computación abierta (OCP) opcionales.

Tabla 11. Especificación del puerto de la NIC para el sistema

Función	Especificaciones
Tarjeta de LOM	1 GbE x 2
Tarjeta OCP (OCP 3.0)	1 GbE x 4, 10 GbE x 2, 25 GbE x 2, 25 GbE x 4

Especificaciones de conector serie

El sistema PowerEdge R450 es compatible con un conector serial de tipo de tarjeta opcional, que es un conector de 9 patas que es compatible con 16550 de equipo de terminal de datos (DTE) en la parte posterior del sistema.

El proceso de instalación de la tarjeta del conector serial opcional es de manera similar a un soporte de relleno de tarjeta de expansión.

Especificaciones de puertos VGA

El sistema PowerEdge R450 es compatible con dos puertos VGA de DB-15, cada uno en los paneles frontal y posterior del sistema.

IDSDM

El sistema PowerEdge R450 es compatible con el módulo SD doble interno (IDSDM).

El IDSDM es compatible con dos tarjetas SD y está disponible en las siguientes configuraciones:

Tabla 12. Capacidad de almacenamiento de la tarjeta SD compatible

Tarjeta IDSDM
<ul style="list-style-type: none">• 16 GB• 32 GB• 64 GB

NOTA: Hay una ranura de tarjeta IDSDM dedicada para redundancia.

NOTA: Utilice tarjetas SD con marca Dell EMC que estén asociadas con los sistemas configurados con IDSDM.

Especificaciones de vídeo

El sistema PowerEdge R450 es compatible con la controladora de gráficos Matrox G200 incorporada con 16 MB de buffer de trama de vídeo.

Tabla 13. Opciones de resolución de vídeo frontales admitidas para el sistema

Solución	Tasa de actualización (Hz)	Profundidad del color (bits)
1024 x 768	60	8, 16, 32
1280 x 800	60	8, 16, 32
1280 x 1024	60	8, 16, 32
1360 x 768	60	8, 16, 32
1440 x 900	60	8, 16, 32
1600 x 900	60	8, 16, 32
1600 x 1200	60	8, 16, 32
1680 x 1050	60	8, 16, 32
1920 x 1080	60	8, 16, 32
1920 x 1200	60	8, 16, 32

Especificaciones ambientales

NOTA: Para obtener más información sobre las certificaciones medioambientales, consulte la *Hoja de datos medioambiental de productos* ubicada en Documentación > Información regulatoria en www.dell.com/support/home.

Tabla 14. Categoría de rango climática y operacional A2

Temperatura	Especificaciones
Operaciones continuas permitidas	
Rangos de temperatura para altitudes <= 900 m (<= 2953 pies)	De -10 °C a 35 °C (de 50 °F a 95 °F) sin que el equipo reciba la luz directa del sol
Rangos de porcentaje de humedad (sin condensación en todo momento)	8 % de RH con un punto de condensación mínimo de -12 °C a 80 % de RH con un punto de condensación máximo de 21 °C (69,8 °F)
Reducción de valores nominales de altitud en funcionamiento	La temperatura máxima se reduce 1 °C/300 m (1,8°F/984 pies) por encima de los 900 m (2953 pies)

Tabla 15. Requisitos compartidos en todas las categorías

Temperatura	Especificaciones
Operaciones continuas permitidas	
Gradiente de temperatura máxima (se aplica en funcionamiento y cuando no está en funcionamiento)	20 °C en una hora* (36 °F en una hora) y 5 °C en 15 minutos (9 °F en 15 minutos), 5 °C en una hora* (9 °F en una hora) para cinta NOTA: * Según las reglas térmicas de ASHRAE para el hardware de cinta, estas no son tasas instantáneas de cambio de temperatura.
Límites de temperatura cuando el sistema no está en funcionamiento	-40 a 65 °C (-40 a 149 °F)

Tabla 15. Requisitos compartidos en todas las categorías (continuación)

Temperatura	Especificaciones
Límites de humedad cuando el sistema no está en funcionamiento	De 5 % a 95 % de RH con un punto de condensación máximo de 27 °C (80,6 °F)
Altitud máxima en estado no operativo	12 000 metros (39 370 pies)
Altitud máxima en funcionamiento	3048 metros (10 000 pies)

Tabla 16. Especificaciones de vibración máxima

Vibración máxima	Especificaciones
En funcionamiento	0,26 G _{rms} de 5 Hz a 350 Hz (todas las orientaciones de funcionamiento)
Almacenamiento	1,88 G _{rms} de 10 Hz a 500 Hz durante 15 minutos (evaluados los seis laterales).

Tabla 17. Especificaciones de impulso de impacto máximo

Impulso de impacto máximo	Especificaciones
En funcionamiento	Seis impulsos de descarga ejecutados consecutivamente en el sentido positivo y negativo de los ejes "x", "y" y "z", de 6 G durante un máximo de 11 ms.
Almacenamiento	Seis impulsos de descarga ejecutados consecutivamente en los ejes x, y y z positivos y negativos (un impulso en cada lado del sistema) de 71 G durante un máximo de 2 ms

Especificaciones de la contaminación gaseosa y de partículas

En la tabla a continuación, se definen las limitaciones que previenen daños en el equipo de TI o fallas de contaminación gaseosa o de partículas. Si los niveles de contaminación gaseosa o con partículas están por encima de los límites especificados y causan daños o fallas en el equipo, es posible que deba corregir las condiciones medioambientales. La solución de las condiciones medioambientales será responsabilidad del cliente.

Tabla 18. Especificaciones de contaminación de partículas

Contaminación de partículas	Especificaciones
Filtración de aire	ISO clase 8 por ISO 14644-1 define la filtración de aire de centro de datos con un límite de confianza superior del 95%. <i>i</i> NOTA: Esta condición solo se aplica a los ambientes de centro de datos. Los requisitos de la filtración de aire no se aplican a los equipos de TI designados para ser utilizados fuera del centro de datos, en entornos tales como una oficina o una fábrica. <i>i</i> NOTA: El aire que entre en el centro de datos tiene que tener una filtración MERV11 o MERV13.
Polvo conductor	El aire debe estar libre de polvo conductor, filamentos de zinc u otras partículas conductoras. <i>i</i> NOTA: Se aplica a entornos de centro de datos y entornos de centro sin datos.
Polvo corrosivo	<ul style="list-style-type: none"> El aire debe estar libre de polvo corrosivo. El polvo residual que haya en el aire debe tener un punto deliquescente inferior a una humedad relativa del 60%. <i>i</i> NOTA: Se aplica a entornos de centro de datos y entornos de centro sin datos.

Tabla 19. Especificaciones de contaminación gaseosa

Contaminación gaseosa	Especificaciones
Tasa de corrosión de planchuela de cobre	<300 Å/ mes por Clase G1 de acuerdo con ANSI/ISA71.04-2013
Tasa de corrosión de planchuela de plata	<200 Å/mes, según lo definido por ANSI/ISA71.04-2013.

NOTA: Niveles máximos de contaminación corrosiva medidos al ≤50% de humedad relativa

Restricciones térmicas

Tabla 20. Matriz de restricción térmica para el procesador y los ventiladores

Configuración/TDP del procesador	Configuración de 4 x 3,5 pulgadas	Configuración de SAS/SATA de 8 x 2,5 pulgadas	Temperatura ambiental máxima
Almacenamiento posterior	3 LP posteriores	3 LP posteriores	N/A
105 W	Ventilador STD STD HSK	Ventilador STD STD HSK	40 °C
120 W	Ventilador STD STD HSK	Ventilador STD STD HSK	40 °C
135 W	Ventilador STD STD HSK	Ventilador STD STD HSK	40 °C
150 W	Ventilador STD STD HSK	Ventilador STD STD HSK	40 °C
165 W	Ventilador STD STD HSK	Ventilador STD STD HSK	35 °C
8 núcleos de 165 W y 3,6 GHz	Ventilador HPR (SLVR) HPR HSK	Ventilador HPR (SLVR) HPR HSK	35 °C
185 W/190 W	Ventilador HPR (SLVR) HPR HSK	Ventilador HPR (SLVR) HPR HSK	35 °C

- Se requiere un procesador de relleno para la configuración de un procesador simple.
- Se debe instalar dos ventiladores de relleno en la ranura 1 del ventilador y en la ranura 2 del ventilador para la configuración de 5 ventiladores.

Tabla 21. Referencia de etiqueta

Etiqueta	Descripción
LP	Perfil bajo
HPR (SLVR)	Alto rendimiento (nivel Silver)
HPR	Alto rendimiento
HSK	Disipador de calor

NOTA: No es necesario un DIMM de relleno.

Tabla 22. Matriz de restricción térmica para ASHRAE A2, A3 y A4

Compatibilidad de operación estándar para servidores Dell EMC PowerEdge (cumple con la norma ASHRAE A2) <i>i</i> NOTA: Todas las opciones son compatibles, a menos que se indique lo contrario.	Compatibilidad con la temperatura de operación ampliada de 40 °C para servidores Dell EMC PowerEdge (cumple con la norma ASHRAE A3)	Compatibilidad con la temperatura de operación ampliada de 45 °C para servidores Dell EMC PowerEdge (cumple con la norma ASHRAE A4)
<ul style="list-style-type: none"> ● Se requiere un ventilador HPR Silver para el CPU > 165 W ● Los siguientes NIC OCP 3.0 solo admiten cables ópticos con especificaciones térmicas de 85 °C y alimentación de <= 1.2 W <ul style="list-style-type: none"> SFP28 Intel Columbiaville DP de 25 GbE solo en una configuración de SAS/SATA de 8 x 2,5 pulgadas SFP28 Broadcom Thor QP de 25 G en ambas configuraciones. SFP28 Mellanox CX5 DP de 25 GbE en ambas configuraciones. SFP28 Solarflare Medford2 DP de 25 GbE en ambas configuraciones. ● Los siguientes NIC de PCIe solo admiten un cable óptico con especificaciones térmicas de 85 °C y una alimentación de <= 1,2 W: <ul style="list-style-type: none"> ○ Solarflare Medford2 DP de 25 GbE SFP28 en una configuración SAS/SATA de 8 unidades de 2,5 pulgadas. ○ Broadcom 100 G 2P QSF en ambas configuraciones. ○ Mellanox CX6 DP 25 G SFP28 en ambas configuraciones. ● Los siguientes NIC de PCIe solo admiten un cable óptico con especificaciones térmicas de 85 °C y una alimentación de <= 2,5 W <ul style="list-style-type: none"> ○ Mellanox CX6 DP 100 GbE en ambas configuraciones. ○ DPN Intel Columbiaville 100 G 2P Q28: en ambas configuraciones. ● SSD PCIe: Las Intel P4800X de 750 G y 375 G solo se admiten en la ranura 2 de PCIe y la ranura 3 de PCIe en una configuración de 4 x 3,5 pulgadas. No hay ninguna restricción en la configuración de 8 x 2,5 SAS/SATA. 	<ul style="list-style-type: none"> ● No se admiten procesadores con valores de TDP menores a 150 W. ● No se admite Boot Optimized Storage Subsystem (BOSS) M.2. ● No se admiten tarjetas periféricas no certificadas por Dell. ● Alimentación de consumo de NIC >= 25 W. Ejemplo: no se admite la tarjeta de CX6. ● No se admite la configuración con RM. ● No se admite la tasa de transferencia de la OCP de > 25 G o el nivel de enfriamiento de > 10. ● Se requiere un cable óptico con especificaciones de 85 °C de < 1,2 W. ● Se requieren dos PSU. El rendimiento del sistema se puede reducir en caso de que se produzca una falla en la PSU. 	<ul style="list-style-type: none"> ● No es compatible con el entorno A4.