

Dell EMC PowerEdge R6525

Technische Daten

Hinweise, Vorsichtshinweise und Warnungen

 **ANMERKUNG:** Eine ANMERKUNG macht auf wichtige Informationen aufmerksam, mit denen Sie Ihr Produkt besser einsetzen können.

 **VORSICHT:** Ein VORSICHTSHINWEIS warnt vor möglichen Beschädigungen der Hardware oder vor Datenverlust und zeigt, wie diese vermieden werden können.

 **WARNUNG:** Mit WARNUNG wird auf eine potenziell gefährliche Situation hingewiesen, die zu Sachschäden, Verletzungen oder zum Tod führen kann.

Kapitel 1: Technische Daten	4
Gehäuseabmessungen.....	5
Gewicht des Systems.....	6
Prozessor – Technische Daten.....	6
PSU – Technische Daten.....	6
Unterstützte Betriebssysteme.....	7
Kühlungslüfter – Technische Daten.....	7
Technische Daten der Systembatterie.....	11
Technische Daten der Erweiterungskarten-Riser.....	11
Arbeitsspeicher – Technische Daten.....	12
Speicher-Controller – Technische Daten.....	12
Laufwerk – Technische Daten.....	13
Laufwerke.....	13
Ports und Anschlüsse - Technische Daten.....	13
Technische Daten der USB-Ports.....	13
Technische Daten des NIC-Ports.....	14
Serieller Anschluss – technische Daten.....	14
VGA-Ports – Technische Daten.....	14
IDSDM.....	14
Grafik – Technische Daten.....	14
Umgebungsbedingungen.....	15
Thermische Beschränkungen für Luft.....	17
Übersicht über thermische Beschränkungen.....	18

Technische Daten

Die technischen Daten und Umgebungsbedingungen für Ihr System sind in diesem Abschnitt enthalten.

Themen:

- Gehäuseabmessungen
- Gewicht des Systems
- Prozessor – Technische Daten
- PSU – Technische Daten
- Unterstützte Betriebssysteme
- Kühlungslüfter – Technische Daten
- Technische Daten der Systembatterie
- Technische Daten der Erweiterungskarten-Riser
- Arbeitsspeicher – Technische Daten
- Speicher-Controller – Technische Daten
- Laufwerk – Technische Daten
- Ports und Anschlüsse - Technische Daten
- Grafik – Technische Daten
- Umgebungsbedingungen

Gehäuseabmessungen

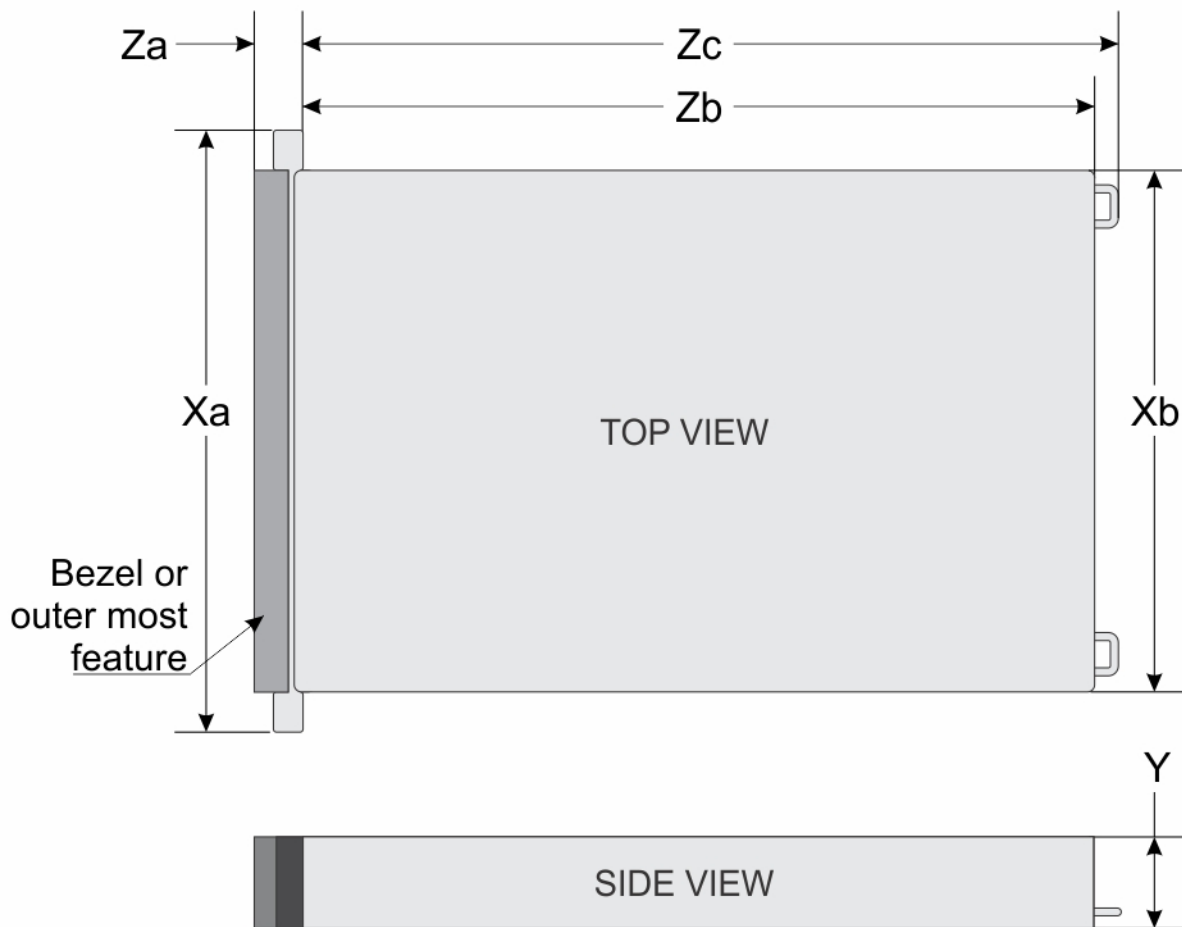


Abbildung 1. Gehäuseabmessungen

Tabelle 1. PowerEdge R6525 – Gehäuseabmessungen

Laufwerke	Xa	Xb	Y	Za	Zb*	Zc
Acht Laufwerke	482,0 mm (18,97 Zoll)	434,0 mm (17,08 Zoll)	42,8 mm (1,68 Zoll)	Mit Blende: 35,84 mm (1,4 Zoll) Ohne Blende: 22,0 mm (0,87 Zoll)	700,53 mm (27,58 Zoll) (Winkel zu Rückwand)	736,27 mm (28,98 Zoll) (Winkel zu Netzteilgriff)
Vier oder zehn Laufwerke	482,0 mm (18,97 Zoll)	434,0 mm (17,08 Zoll)	42,8 mm (1,68 Zoll)	Mit Blende: 35,84 mm (1,4 Zoll) Ohne Blende: 22,0 mm (0,87 Zoll)	751,48 mm (29,58 Zoll) (Winkel zu E/A-Etikett)	787,05 mm (30,98 Zoll) (Winkel zu Netzteilgriff)

ANMERKUNG: Zb* ist die externe Nennfläche der Rückwand, auf der sich die E/A-Anschlüsse der Systemplatine befinden.

Gewicht des Systems

Tabelle 2. PowerEdge R6525-System – Gewicht

Systemkonfiguration	Höchstgewicht (mit allen Laufwerken/SSDs)
4 x 3,5 Zoll	21,8 kg (48,06 lb)
8 x 2,5 Zoll	19,2 kg (42,33 lb)
10 x 2,5-Zoll-Laufwerk	21,8 kg (48,06 lb)

Prozessor – Technische Daten

Tabelle 3. PowerEdge R6525 – Technische Daten des Prozessors

Unterstützter Prozessor	Anzahl der unterstützten Prozessoren
AMD EPYC-Prozessoren der Serie 7002 oder 7003	Zwei

PSU – Technische Daten

Das PowerEdge R6525-System unterstützt bis zu zwei Wechselstrom- oder Gleichstromnetzteile.

⚠️ WARNUNG: Anweisungen nur für ausgebildete Elektriker:

Systeme, in denen Gleichstromnetzteile mit **-(48–60) VDC oder 240 VDC** verwendet werden, sind gemäß den Artikeln **110-5, 110-6, 110-11, 110-14 und 110-17** des National Electrical Code, American National Standards Institute (ANSI)/ National Fire Protection Association (NFPA) 70 für Orte mit eingeschränktem Zugang vorgesehen.

Gleichstromnetzteile mit 240 VDC müssen an den Ausgang für 240 VDC einer zertifizierten Stromverteilungseinheit angeschlossen werden, falls im Verwendungsland vorgeschrieben.

Stromversorgungskabel oder Jumper-Kabel und die zugehörigen Stecker/Einlässe/Anschlüsse müssen über entsprechende elektrische Nennwerte verfügen, die sich auf das Typenschild auf dem System beziehen, wenn sie zur Verbindung verwendet werden.

Tabelle 4. PowerEdge R6525 – Technische Netzteilangaben

Netzteil	Klasse (nur Wechselstrom)	Wärmeabgabe (maximal)	Frequenz (Speichertaktrate)	Spannung	Strom
800 W im gemischten Modus	Platin	3.000 BTU/h	50/60 Hz	100–240 V Wechselstrom	9,2–4,7 A
	k. A.		Gleichstrom (DC)	240 V Gleichstrom	3,8 A
1100 W Wechselstrom im gemischten Modus	Titan	4100 BTU/h	50/60 Hz	100-240 V Wechselspannung	12 A – 6,3 A (X2)
	k. A.		Gleichstrom (DC)	240 V Gleichstrom	5,2 A Gleichstrom
1100 W (-48 VDC)	k. A.	4.265 BTU/h	Gleichstrom (DC)	(-48)–(-60) V Gleichstrom	27 A
1400 W Wechselstrom im gemischten Modus	Platin	5.250 BTU/h	50/60 Hz	100–240 V Wechselstrom	12–8 A Wechselstrom
	k. A.		Gleichstrom (DC)	240 V Gleichstrom	6,6 A Gleichstrom

i ANMERKUNG: Verwenden Sie beim Auswählen und Aufrüsten der Systemkonfiguration den Dell Energy Smart Solution Advisor unter [Dell.com/ESSA](https://www.dell.com/ESSA), um den Stromverbrauch des Systems zu prüfen und eine optimale Energienutzung zu gewährleisten.

Unterstützte Betriebssysteme

Das PowerEdge R6525-System unterstützt die folgenden Betriebssysteme:

- Canonical Ubuntu Server LTS
- Citrix XenServer
- Microsoft Windows Server mit Hyper-V
- Red Hat Enterprise Linux
- SUSE Linux Enterprise Server
- VMware vSAN/ESXi

Weitere Informationen finden Sie unter www.dell.com/ossupport.

Kühlungslüfter – Technische Daten

Das PowerEdge R6525-System unterstützt bis zu vier Dual-Kühlungslüftermodule: Standardlüfter (STD), Hochleistungslüfter (Silberklasse – HPR Silber) oder Hochleistungslüfter (Goldklasse – HPR Gold).

Tabelle 5. Kühlungslüfter – Technische Daten

Lüftertyp	Abkürzung	Auch bekannt als	Kennzeichnungsfarbe	Beschriftungsbild
Standardlüfter	STD	STD	Keine Kennzeichnung	 <p>Abbildung 2. Standardlüfter</p>
Hochleistungslüfter (Silberklasse)	HPR (Silber)	HPR	Silber	<p>ANMERKUNG: Neue Kühlungslüfter sind mit High Performance Silver Grade gekennzeichnet. Die älteren Kühlungslüfter verfügen über eine High Performance-Kennzeichnung.</p>

Tabelle 5. Kühlungsüfiter – Technische Daten (fortgesetzt)


Lüfiteryp	Abkürzung	Auch bekannt als	Kennzeichnungsfarbe	Beschriftungsbild
				 <p data-bbox="770 1296 1142 1326">Abbildung 3. Hochleistungsüfiter</p>

Tabelle 5. Kühlungsüflter – Technische Daten (fortgesetzt)

Lüflertyp	Abkürzung	Auch bekannt als	Kennzeichnungsfarbe	Beschriftungsbild
				 <p data-bbox="770 1299 1305 1328">Abbildung 4. Hochleistungsüflter (Silberklasse)</p>
Hochleistungsüflter (Goldklasse)	HPR (Gold)	VHP – Sehr hohe Leistung	Gold	<p data-bbox="770 1388 1473 1478"> ANMERKUNG: Neue Kühlungsüflter sind mit High Performance Gold Grade gekennzeichnet. Die älteren Kühlungsüflter verfügen über eine High Performance-Kennzeichnung. </p>

Tabelle 5. Kühlungsüfter – Technische Daten (fortgesetzt)


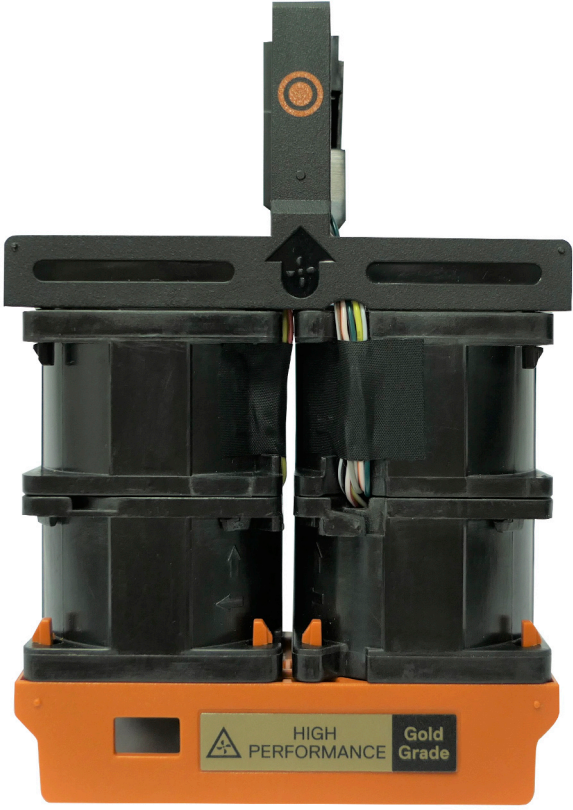
Lüfertyp	Abkürzung	Auch bekannt als	Kennzeichnungsfarbe	Beschriftungsbild
				

Abbildung 5. Hochleistungsüfter

Tabelle 5. Kühlungsüfiter – Technische Daten (fortgesetzt)

Lüfertyp	Abkürzung	Auch bekannt als	Kennzeichnungsfarbe	Beschriftungsbild
				 <p data-bbox="770 1301 1294 1328">Abbildung 6. Hochleistungslüfiter (Goldklasse)</p>

- ANMERKUNG:** Sie können den Hochleistungslüfiter (Silberklasse) und den Hochleistungslüfiter (Goldklasse) durch die Farbe der Kennzeichnung unterscheiden.
- ANMERKUNG:** Der kombinierte Einsatz von STD-, HPR (Silber)- oder HPR (Gold)-Lüfitem wird nicht unterstützt.
- ANMERKUNG:** Die Installation von STD-, HPR (Silber)- oder HPR (Gold)-Lüfitem hängt von der Systemkonfiguration ab. Weitere Informationen sowie eine Übersicht zu den unterstützten Lüfiterkonfigurationen finden Sie unter [Übersicht über thermische Beschränkungen](#).

Technische Daten der Systembatterie

Das PowerEdge R6525-System unterstützt als Systembatterie eine CR 2032 3.0-V-Lithium-Knopfzellenbatterie.

Technische Daten der Erweiterungskarten-Riser

WARNUNG: GPUs für Privatanwender sollten nicht in Enterprise Server-Produkten installiert oder verwendet werden.

Das PowerEdge R6525-System unterstützt bis zu vier PCI Express (PCIe)-Gen 4-Erweiterungskarten:

Tabelle 6. Auf der Systemplatine unterstützte Erweiterungskartensteckplätze

PCIe-Steckplatz	Riser	Riser-Breite	PCIe-Steckplatzhöhe	PCIe-Steckplatzlänge	Steckplatzbreite
Steckplatz 1	R2a (Riser 2)	x32-PCIe	Low-Profile	Halbe Baulänge	x16
Steckplatz 1	R1a (Riser 1)	x16 PCIe	Volle Bauhöhe	3/4-Länge	x16
Steckplatz 2	R2a (Riser 2)	x32-PCIe	Low-Profile	Halbe Baulänge	x16
Steckplatz 2	R4c- + R4d (Riser 4)	x16 PCIe	Volle Bauhöhe	3/4-Länge	x16
Steckplatz 3	R3a (Riser 3)	x16 PCIe	Low-Profile	Halbe Baulänge	x16

Arbeitsspeicher – Technische Daten

Das PowerEdge R6525-System unterstützt die folgenden Speicherspezifikationen für den Normalbetrieb.

Tabelle 7. Arbeitsspeicher – Technische Daten

DIMM-Typ	DIMM-Rank	DIMM-Kapazität	Einzelprozessor		Zwei Prozessoren	
			RAM (Minimum)	RAM (Maximum)	RAM (Minimum)	RAM (Maximum)
RDIMM	Single-Rank	8 GB	8 GB	128 GB	16 GB	256 GB
	Zweifach	16 GB	16 GB	256 GB	32 GB	512 GB
		32 GB	32 GB	512 GB	64 GB	1 TB
		64 GB	64 GB	1 TB	128 GB	2 TB
LRDIMM	Quad-Rank	128 GB	128 GB	2 TB	256 GB	4 TB
	Octa-Rank	128 GB	128 GB	2 TB	256 GB	4 TB

ANMERKUNG: Der ältere RDIMM-Arbeitsspeicher mit 32 GB Kapazität und x4-Datenbreite sowie einer DRAM-Dichte von 8 GB kann nicht mit dem neueren RDIMM-Arbeitsspeicher mit 32 GB Kapazität und x8-Datenbreite sowie einer DRAM-Dichte von 16 GB in derselben AMD EPYC™-Prozessoreinheit kombiniert werden.

ANMERKUNG: Der ältere LRDIMM-Arbeitsspeicher mit 128 GB Kapazität und einer Geschwindigkeit von 2.666 MT/s kann nicht mit dem neuen LRDIMM-Arbeitsspeicher mit 128 GB Kapazität und einer Geschwindigkeit von 3.200 MT/s kombiniert werden.

Tabelle 8. Speichermodulsockel

Speichermodulsockel	Geschwindigkeit
32, 288 Stifte	3.200 MT/s, 2.933 MT/s, 2.666 MT/s

Speicher-Controller – Technische Daten

Das PowerEdge R6525-System unterstützt die folgenden Controller-Karten:

Tabelle 9. PowerEdge R6525-System – Controller-Karten

Interne Controller	Externe Controller
<ul style="list-style-type: none"> PERC H755N PERC H745 HBA345 HBA355 S150 	<ul style="list-style-type: none"> 12-GBit/s-SAS (extern) HBA PERC H840 HBA355E

Tabelle 9. PowerEdge R6525-System – Controller-Karten

Interne Controller	Externe Controller
<ul style="list-style-type: none"> • H345 • Boot Optimized Storage Subsystem (BOSS-S1): HWRAID 2 x M.2 SSDs • Boot Optimized Storage Subsystem (BOSS-S2): HWRAID 2 x M.2-SSDs 	

- i ANMERKUNG:** Das PERC-Frontmodul für das PowerEdge R6525-System wird mit der Laufwerkrückwandplatine verbunden. Das PERC-Frontmodul wird auf zwei verschiedene Arten verbunden:
- Vorderseitige Montage des PERC-Frontmoduls
 - Rückseitig montiertes PERC-Frontmodul

Laufwerk – Technische Daten

Laufwerke

Das PowerEdge R6525-System unterstützt Folgendes:

- 4 x Hot-Swap-fähige 3,5-Zoll-SAS-, -SATA-Laufwerke
- 8 x Hot-Swap-fähige 2,5-Zoll-SAS-, -SATA-Laufwerke
- 10 x Hot-Swap-fähige 2,5-Zoll-SAS-, -SATA- oder -NVMe-Laufwerke
- 10 + 2 x Hot-Swap-fähige 2,5-Zoll-SAS-, -SATA- oder -NVMe-Laufwerke

Rückwandplatine:

- Bis zu 2 x 2,5-Zoll-SAS-, -SATA- oder -NVMe-Laufwerke
- Bis zu 4 x 3,5-Zoll-SAS-, -SATA-Laufwerke
- Bis zu 8 x 2,5-Zoll-SAS- oder SATA-Laufwerke
- Bis zu 10 x 2,5-Zoll-SAS-, -SATA- oder -NVMe-Laufwerke

- i ANMERKUNG:** Weitere Informationen zum Hot-Swap-Verfahren für NVMe-PCIe-SSD-U.2-Geräte finden Sie im *Benutzerhandbuch für Dell Express Flash NVMe-PCIe-SSDs* unter <https://www.dell.com/support> **Alle Produkte durchsuchen** > **Rechenzentrumsinfrastruktur** > **Speicheradapter und Controller** > **Dell PowerEdge Express Flash-NVMe-PCIe-SSD** > **Dokumentation** > **Handbücher und Dokumente.**

Ports und Anschlüsse - Technische Daten

Technische Daten der USB-Ports

Tabelle 10. Technische Daten der USB-Ports des PowerEdge R6525-Systems

Vorderseite		Rückseite		Intern	
USB-Porttyp	Anzahl von Ports	USB-Porttyp	Anzahl von Ports	USB-Porttyp	Anzahl von Ports
Ein USB 2.0-konformer Port	Eins	USB 3.0-konforme Ports	Eins	Interner USB 3.0-konformer Anschluss	Eins
Micro-USB 2.0-konformer Port	Eins	USB 2.0-konforme Ports	Eins		

- i ANMERKUNG:** Der Mikro-USB 2.0-konforme Port kann nur als iDRAC Direct- oder Verwaltungsport verwendet werden.
- i ANMERKUNG:** Die USB 2.0-Spezifikationen sehen eine 5-V-Versorgung über eine einzige Leitung zur Versorgung angeschlossener USB-Geräte vor. Eine Einheitslast ist definiert als 100 mA bei USB 2.0 und 150 mA bei USB 3.0. Ein Gerät darf maximal 5 Einheitslasten (500 mA) von einem Anschluss in USB 2.0; 6 (900 mA) in USB 3.0 ziehen.

ANMERKUNG: Die USB 2.0-Schnittstelle kann Peripheriegeräte mit geringem Stromverbrauch mit Strom versorgen, muss aber der USB-Spezifikation entsprechen. Für den Betrieb von Peripheriegeräten mit höherer Leistung, wie z.B. externen CD/DVD-Laufwerken, ist eine externe Stromquelle erforderlich.

Technische Daten des NIC-Ports

Das PowerEdge R6525-System unterstützt bis zu zwei 10/100/1000-Mbps-NIC-Ports (Network Interface Controller), die auf dem LAN on Motherboard (LOM) und in den optionalen OCP-Karten integriert sind.

Tabelle 11. Technische Daten des NIC-Ports

Funktion	Technische Daten
LOM-Karte	1 GB x 2
OCP-Karte (OCP 3.0)	1 GbE x 4, 10 GbE x 2, 25 GbE x 2, 25 GbE x 4, 50 GbE x 2, 100 GbE x 2

Serieller Anschluss – technische Daten

Das PowerEdge R6525-System unterstützt einen optionalen seriellen Anschluss (Kartentyp). Hierbei handelt es sich um einen 9-poligen Anschluss, Data Terminal Equipment (DTE), 16550-konform.

Die optionale serielle Anschlusskarte wird ähnlich eines Erweiterungskarten-Abdeckblechs installiert.

VGA-Ports – Technische Daten

Das PowerEdge R6525-System unterstützt einen DB-15-VGA-Port, der sich auf der vorderseitigen und rückseitigen Abdeckung des Systems befindet.

IDSDM

Das PowerEdge R6525-System unterstützt das optionale interne Dual-SD-Modul (IDSDM).

Das IDSDM unterstützt zwei SD-Karten und ist in den folgenden Konfigurationen verfügbar:

Tabelle 12. Unterstützte SD-Kartenspeicherkapazität

IDSDM-Karte
<ul style="list-style-type: none">16 GB32 GB64 GB

ANMERKUNG: Ein IDSDM-Kartensteckplatz ist für die Redundanz reserviert.

ANMERKUNG: Verwenden Sie SD-Karten der Marke Dell EMC, die den IDSDM-konfigurierten Systemen entsprechen.

Grafik – Technische Daten

Das PowerEdge R6525-System unterstützt den integrierten Matrox G200-Grafikcontroller mit 16 MB Videoframebuffer.

Tabelle 13. Unterstützte Optionen für die Auflösung des vorderen Videoanschlusses

Lösung	Bildwiederholfrequenz (Hz)	Farbtiefe (Bit)
1024 X 768	60	8, 16, 32
1280 x 800	60	8, 16, 32

Tabelle 13. Unterstützte Optionen für die Auflösung des vorderen Videoanschlusses (fortgesetzt)

Lösung	Bildwiederholfrequenz (Hz)	Farbtiefe (Bit)
1280 X 1024	60	8, 16, 32
1360 x 768	60	8, 16, 32
1440 X 900	60	8, 16, 32
1.600 x 900	60	8, 16, 32
1.600 x 1.200	60	8, 16, 32
1680 x 1050	60	8, 16, 32
1.920 x 1.080	60	8, 16, 32
1920 x 1200	60	8, 16, 32

Tabelle 14. Unterstützte Optionen für die Auflösung des hinteren Videoanschlusses

Lösung	Bildwiederholfrequenz (Hz)	Farbtiefe (Bit)
1024 X 768	60	8, 16, 32
1280 x 800	60	8, 16, 32
1280 X 1024	60	8, 16, 32
1360 x 768	60	8, 16, 32
1440 X 900	60	8, 16, 32
1.600 x 900	60	8, 16, 32
1.600 x 1.200	60	8, 16, 32
1680 x 1050	60	8, 16, 32
1.920 x 1.080	60	8, 16, 32
1920 x 1200	60	8, 16, 32

Umgebungsbedingungen


 **ANMERKUNG:** Weitere Informationen zu Umweltzertifizierungen finden Sie in den *Datenblättern zu Produkt und Umwelt* in den Handbüchern und Dokumenten unter www.dell.com/support/home

Tabelle 15. Betriebsklimabereich Kategorie A2

Temperatur	Technische Daten
Zulässige kontinuierliche Vorgänge	
Temperaturbereiche für Höhen <= 900 m (<= 2953 ft)	10–35 °C (50–95 °F) ohne direkte Sonneneinstrahlung auf die Geräte
Prozentbereiche für Luftfeuchtigkeit (zu jeder Zeit nicht kondensierend)	8 % relative Luftfeuchtigkeit mit -12 °C Mindesttaupunkt bis 80 % relative Luftfeuchtigkeit mit 21 °C (69.8 °F) Maximaltaupunkt
Betriebshöhe – Leistungsreduzierung	Die maximale Temperatur verringert sich um 1 °C / 300 m (1,8 °F / 984 ft) oberhalb von 900 m (2953 ft).

Tabelle 16. Betriebsklimabereich Kategorie A3

Temperatur	Technische Daten
Zulässige kontinuierliche Vorgänge	

Tabelle 16. Betriebsklimabereich Kategorie A3 (fortgesetzt)

Temperatur	Technische Daten
Temperaturbereiche für Höhen <= 900 m (<= 2953 ft)	5-40 °C (41-104 °F) ohne direkte Sonneneinstrahlung auf die Geräte
Prozentbereiche für Luftfeuchtigkeit (zu jeder Zeit nicht kondensierend)	8 % relative Luftfeuchtigkeit mit -12 °C Mindesttaupunkt bis 85% relative Luftfeuchtigkeit mit 24°C (75.2 °F) Maximaltaupunkt
Betriebshöhe – Leistungsreduzierung	Die maximale Temperatur verringert sich um 1 °C / 175 m (1,8 °F / 574 ft) oberhalb von 900 m (2953 ft).

Tabelle 17. Betriebsklimabereich Kategorie A4

Temperatur	Technische Daten
Zulässige kontinuierliche Vorgänge	
Temperaturbereiche für Höhen <= 900 m (<= 2953 ft)	5-45 °C (41-113 °F) ohne direkte Sonneneinstrahlung auf die Geräte
Prozentbereiche für Luftfeuchtigkeit (zu jeder Zeit nicht kondensierend)	8 % relative Luftfeuchtigkeit mit -12 °C Mindesttaupunkt bis 90% relative Luftfeuchtigkeit mit 24°C (75.2 °F) Maximaltaupunkt
Betriebshöhe – Leistungsreduzierung	Die maximale Temperatur verringert sich um 1 °C / 125 m (1,8 °F / 410 ft) oberhalb von 900 m (2953 ft).

Tabelle 18. Gemeinsame Anforderungen in allen Kategorien

Temperatur	Technische Daten
Zulässige kontinuierliche Vorgänge	
Maximaler Temperaturanstieg (gilt für Betrieb und Nichtbetrieb)	20 °C in einer Stunde* (36 °F in einer Stunde) und 5 °C in 15 Minuten (9 °F in 15 Minuten), 5 °C in einer Stunde* (9 °F in einer Stunde) für Bandhardware <i>i</i> ANMERKUNG: *: Bei den thermischen Richtlinien von ASHRAE für Bandlaufwerke handelt es sich nicht um unverzügliche Temperaturschwankungen.
Temperaturgrenzwerte bei Nichtbetrieb	-40 bis 65 °C (-40 bis 149 °F)
Luftfeuchtigkeitsgrenzwerte bei Nichtbetrieb	5 % bis 95 % relative Luftfeuchtigkeit bei einem Maximaltaupunkt von 27 °C (80.6 °F)
Maximale Höhe außerhalb des Betriebs	12.000 m (39.370 ft)
Maximale Höhe über NN bei Betrieb	3.048 m (10.000 ft)

Tabelle 19. Zulässige Erschütterung – Technische Daten

Zulässige Erschütterung	Technische Daten
Während des Betriebs	0,21 Grms bei 5 Hz bis 500 Hz (alle Betriebsrichtungen)
Speicher	1,88 Grms bei 10 Hz bis 500 Hz über 15 Minuten (alle sechs Seiten getestet)

Tabelle 20. Technische Daten für maximal zulässige Stoßwirkung

Maximal zulässige Stoßeinwirkung	Technische Daten
Während des Betriebs	Sechs nacheinander ausgeführte Stöße mit 6 G von bis zu 11 ms Dauer in positiver und negativer X-, Y- und Z-Richtung.
Speicher	Sechs nacheinander ausgeführte Stöße mit 71 G von bis zu 2 ms Dauer in positiver und negativer X-, Y- und Z-Richtung (ein Stoß auf jeder Seite des Systems)

Thermische Beschränkungen für Luft

ASHRAE A3-Umgebung

- CPU-TDP von 180 W oder mehr wird nicht unterstützt.
- Rückseitige Laufwerke werden nicht unterstützt.
- LRDIMMs mit einer Kapazität von 128 GB oder mehr werden nicht unterstützt.
- Im redundanten Modus sind zwei Netzteile erforderlich, der Ausfall eines Netzteils wird jedoch nicht unterstützt.
- Nicht von Dell zugelassene periphere Karten und/oder periphere Karten über 25 W werden nicht unterstützt.
- GPU wird nicht unterstützt.
- BOSS 1.5 wird nicht unterstützt.
- NVMe wird nicht unterstützt.

ASHRAE A4-Umgebung

- CPU-TDP von 155 W oder mehr wird nicht unterstützt.
- Rückseitige Laufwerke werden nicht unterstützt.
- LRDIMMs mit einer Kapazität von 128 GB oder mehr werden nicht unterstützt.
- Im redundanten Modus sind zwei Netzteile erforderlich, der Ausfall eines Netzteils wird jedoch nicht unterstützt.
- Nicht von Dell zugelassene periphere Karten und/oder periphere Karten über Tier 5 werden nicht unterstützt.
- GPU wird nicht unterstützt.
- BOSS 1.5 wird nicht unterstützt.
- Ein höherer Tier der OCP 3.0-Kartenkühlung als Tier4 wird nicht unterstützt.
- NVMe wird nicht unterstützt.

Flüssigkeitskühlung: ASHRAE A3-Umgebung

- LRDIMMs mit einer Kapazität von 128 GB oder mehr werden nicht unterstützt.
- Im redundanten Modus sind zwei Netzteile erforderlich, der Ausfall eines Netzteils wird jedoch nicht unterstützt.
- Nicht von Dell zugelassene periphere Karten und/oder periphere Karten über 25 W werden nicht unterstützt.
- GPU wird nicht unterstützt.
- BOSS 1.5 wird nicht unterstützt.
- NVMe wird nicht unterstützt.

Flüssigkeitskühlung: ASHRAE A4-Umgebung

- Rückseitige Laufwerke werden nicht unterstützt.
- LRDIMMs mit einer Kapazität von 128 GB oder mehr werden nicht unterstützt.
- Im redundanten Modus sind zwei Netzteile erforderlich, der Ausfall eines Netzteils wird jedoch nicht unterstützt.
- Nicht von Dell zugelassene periphere Karten und/oder periphere Karten über Tier 5 werden nicht unterstützt.
- Ein höherer Tier der OCP 3.0-Kartenkühlung als Tier 4 wird nicht unterstützt.
- GPU wird nicht unterstützt.
- BOSS 1.5 wird nicht unterstützt.
- NVMe wird nicht unterstützt.

Übersicht über thermische Beschränkungen

Tabelle 21. Übersicht über thermische Beschränkungen

Konfiguration		4 x 3,5 Zoll			8 x 2,5 Zoll		10 x 2,5-Zoll-SAS			10 x 2,5-Zoll-NVMe	
Konfiguration für die Rückseite		3 LP/ 2 FH	Rückseite 2 x 2,5-Zoll-SAS	Rückseite 2 x 2,5-Zoll-NVMe	3 LP/ 2 FH	Rückseite 2 x 2,5-Zoll-NVMe (ein Prozessor)	3 LP/ 2 FH	Rückseite 2 x 2,5-Zoll-SAS	Rückseite 2 x 2,5-Zoll-NVMe	3 LP/ 2 FH	Rückseite 2 x 2,5-Zoll-NVMe
CPU TDP	Max. CPU cTDP										
120 W	150 W	STD-Lüfter STD HSK	HPR-Lüfter STD HSK	HPR-Lüfter STD HSK	STD-Lüfter STD HSK	HPR-Lüfter STD HSK	VHP-Lüfter STD HSK	VHP-Lüfter STD HSK	VHP-Lüfter STD HSK	VHP-Lüfter STD HSK	VHP-Lüfter STD HSK
155 W	180 W	STD-Lüfter STD HSK	HPR-Lüfter STD HSK	HPR-Lüfter STD HSK	STD-Lüfter STD HSK	HPR-Lüfter STD HSK	VHP-Lüfter STD HSK	VHP-Lüfter STD HSK	VHP-Lüfter STD HSK	VHP-Lüfter STD HSK	VHP-Lüfter STD HSK
180 W	200 W	HPR-Lüfter HSK des Typs L	HPR-Lüfter HSK des Typs L	HPR-Lüfter HSK des Typs L	HPR-Lüfter HSK des Typs L	HPR-Lüfter HSK des Typs L	VHP-Lüfter HSK des Typs L	VHP-Lüfter HSK des Typs L	VHP-Lüfter HSK des Typs L	VHP-Lüfter HSK des Typs L	VHP-Lüfter HSK des Typs L
200 W	200 W	HPR-Lüfter HSK des Typs L	HPR-Lüfter HSK des Typs L	HPR-Lüfter HSK des Typs L	HPR-Lüfter HSK des Typs L	HPR-Lüfter HSK des Typs L	VHP-Lüfter HSK des Typs L	VHP-Lüfter HSK des Typs L	VHP-Lüfter HSK des Typs L	VHP-Lüfter HSK des Typs L	VHP-Lüfter HSK des Typs L
225 W	240 W	HPR-Lüfter HSK des Typs L	HPR-Lüfter HSK des Typs L	HPR-Lüfter HSK des Typs L	HPR-Lüfter HSK des Typs L	HPR-Lüfter HSK des Typs L	VHP-Lüfter HSK des Typs L	VHP-Lüfter HSK des Typs L	VHP-Lüfter HSK des Typs L	VHP-Lüfter HSK des Typs L	VHP-Lüfter HSK des Typs L
280 W – 64 °C (7H12,7763)		HPR-Lüfter* HSK des Typs L	HPR-Lüfter* HSK des Typs L	HPR-Lüfter* HSK des Typs L	HPR-Lüfter HSK des Typs L	HPR-Lüfter* HSK des Typs L	VHP-Lüfter* HSK des Typs L	VHP-Lüfter* HSK des Typs L	VHP-Lüfter* HSK des Typs L	VHP-Lüfter HSK des Typs L	VHP-Lüfter* HSK des Typs L
280 W – 32°C (75F3)		–	–	–	VHP-Lüfter* HSK des Typs L	–	VHP-Lüfter* HSK des Typs L	–	–	VHP-Lüfter* HSK des Typs L	–
280 W – 64 °C/32 °C/24 °C 280 W		–	–	–	–	–	VHP-Lüfter	VHP-Lüfter*	VHP-Lüfter*	–	–

Tabelle 21. Übersicht über thermische Beschränkungen (fortgesetzt)

Konfiguration		4 x 3,5 Zoll			8 x 2,5 Zoll		10 x 2,5-Zoll-SAS			10 x 2,5-Zoll-NVMe	
Konfiguration für die Rückseite		3 LP/ 2 FH	Rückseite 2 x 2,5-Zoll-SAS	Rückseite 2 x 2,5-Zoll-NVMe	3 LP/ 2 FH	Rückseite 2 x 2,5-Zoll-NVMe (ein Prozessor)	3 LP/ 2 FH	Rückseite 2 x 2,5-Zoll-SAS	Rückseite 2 x 2,5-Zoll-NVMe	3 LP/ 2 FH	Rückseite 2 x 2,5-Zoll-NVMe
CPU TDP	Max. CPU cTDP										
(7773X,7573X,7473X)							HSK des Typs L	HSK des Typs L	HSK des Typs L		
280 W – 16 °C 280 W (7373X)		–	–	–	–	–	VHP-Lüfter** HSK des Typs L	–	–	–	–
T4- oder A2-GPU		HPR-Lüfter*	HPR-Lüfter*	HPR-Lüfter*	HPR-Lüfter*	–	VHP-Lüfter*	VHP-Lüfter*	VHP-Lüfter*	VHP-Lüfter*	VHP-Lüfter*

ANMERKUNG: * Die unterstützte Umgebungstemperatur beträgt 30 °C.

ANMERKUNG: ** Die unterstützte Umgebungstemperatur beträgt 25 °C.

Tabelle 22. Übersicht über thermische Beschränkungen für die Flüssigkeitskühlung

Konfiguration		4 x 3,5 Zoll			8 x 2,5 Zoll	10 x 2,5-Zoll-SAS			10 x 2,5-Zoll-NVMe	
Speicher hinten		3 LP/ 2 FH	Rückseite 2 x 2,5-Zoll-SAS	Rückseite 2 x 2,5-Zoll-NVMe	3 LP/ 2 FH	3 LP/ 2 FH	Rückseite 2 x 2,5-Zoll-SAS	Rückseite 2 x 2,5-Zoll-NVMe	3 LP/ 2 FH	Rückseite 2 x 2,5-Zoll-NVMe
CPU TDP	Max. CPU cTDP									
120 W	150 W	HPR-Lüfter	HPR-Lüfter	HPR-Lüfter	HPR-Lüfter	HPR-Lüfter	HPR-Lüfter	HPR-Lüfter	HPR-Lüfter	HPR-Lüfter
155 W	180 W	HPR-Lüfter	HPR-Lüfter	HPR-Lüfter	HPR-Lüfter	HPR-Lüfter	HPR-Lüfter	HPR-Lüfter	HPR-Lüfter	HPR-Lüfter
180 W	200 W	HPR-Lüfter	HPR-Lüfter	HPR-Lüfter	HPR-Lüfter	HPR-Lüfter	HPR-Lüfter	HPR-Lüfter	HPR-Lüfter	HPR-Lüfter
200 W	200 W	HPR-Lüfter	HPR-Lüfter	HPR-Lüfter	HPR-Lüfter	HPR-Lüfter	HPR-Lüfter	HPR-Lüfter	HPR-Lüfter	HPR-Lüfter
225 W	240 W	HPR-Lüfter	HPR-Lüfter	HPR-Lüfter	HPR-Lüfter	HPR-Lüfter	HPR-Lüfter	HPR-Lüfter	HPR-Lüfter	HPR-Lüfter
280 W	280 W	HPR-Lüfter	HPR-Lüfter	HPR-Lüfter	HPR-Lüfter	HPR-Lüfter	HPR-Lüfter	HPR-Lüfter	HPR-Lüfter	HPR-Lüfter
T4 GPU		HPR-Lüfter	HPR-Lüfter	HPR-Lüfter	HPR-Lüfter	HPR-Lüfter	HPR-Lüfter	HPR-Lüfter	HPR-Lüfter	HPR-Lüfter

ANMERKUNG: Für einen einzelnen Prozessor sind drei Dual-Lüftermodule erforderlich, für Systeme mit zwei Prozessoren sind vier Dual-Lüftermodule erforderlich.

ANMERKUNG: Für T4 GPU und 280 W CPU beträgt die maximale unterstützte Umgebungstemperatur 30 °C. Für andere Konfigurationen beträgt die maximale unterstützte Umgebungstemperatur 35 °C.

Tabelle 23. Prozessor- und Kühlkörpermatrix

Kühlkörper	Prozessor-TDP
STD HSK	< 180 W
HSK des Typs L	Prozessor 1 >= 180 W
HSK des Typs L	Prozessor 2 >= 180 W

Tabelle 24. Supportmatrix für Prozessoren

Prozessor	TDP (W)	Max. cTDP (W)	Kerne	Kühlkörpertyp (HSK-Typ)	Lüftertyp (x4/x8)	Lüftertyp (x10)	Unterstützung für A3	Unterstützung für A4
7773X	280	280	64	HSK des Typs L	-	HPR-Lüfter (Gold)	Nein	Nein
7573X	280	280	32	HSK des Typs L	-	HPR-Lüfter (Gold)	Nein	Nein
7H12	280	280	64	HSK des Typs L	HPR-Lüfter (Silber)	HPR-Lüfter (Gold)	Nein	Nein
7F72	240	240	24	HSK des Typs L	HPR-Lüfter (Silber)	HPR-Lüfter (Gold)	Nein	Nein
7F52	225	240	16	HSK des Typs L	HPR-Lüfter (Silber)	HPR-Lüfter (Gold)	Nein	Nein
7662	225	240	64	HSK des Typs L	HPR-Lüfter (Silber)	HPR-Lüfter (Gold)	Nein	Nein
7643	240	240	56	HSK des Typs L	HPR-Lüfter (Silber)	HPR-Lüfter (Gold)	Nein	Nein
7742	225	240	64	HSK des Typs L	HPR-Lüfter (Silber)	HPR-Lüfter (Gold)	Nein	Nein
7713P	225	240	64	HSK des Typs L	HPR-Lüfter (Silber)	HPR-Lüfter (Gold)	Nein	Nein
7642	225	240	48	HSK des Typs L	HPR-Lüfter (Silber)	HPR-Lüfter (Gold)	Nein	Nein
7552	200	200	48	HSK des Typs L	HPR-Lüfter (Silber)	HPR-Lüfter (Gold)	Nein	Nein
7702	200	200	64	HSK des Typs L	HPR-Lüfter (Silber)	HPR-Lüfter (Gold)	Nein	Nein
7663	240	240	56	HSK des Typs L	HPR-Lüfter (Silber)	HPR-Lüfter (Gold)	Nein	Nein
7543P	225	240	32	HSK des Typs L	HPR-Lüfter (Silber)	HPR-Lüfter (Gold)	Nein	Nein
7542	225	240	32	HSK des Typs L	HPR-Lüfter (Silber)	HPR-Lüfter (Gold)	Nein	Nein
7532	200	200	32	HSK des Typs L	HPR-Lüfter (Silber)	HPR-Lüfter (Gold)	Nein	Nein
7F32	180	180	8	HSK des Typs L	HPR-Lüfter (Silber)	HPR-Lüfter (Gold)	Nein	Nein
7513	200	200	32	HSK des Typs L	HPR-Lüfter (Silber)	HPR-Lüfter (Gold)	Nein	Nein

Tabelle 24. Supportmatrix für Prozessoren (fortgesetzt)

Prozessor	TDP (W)	Max. cTDP (W)	Kerne	Kühlkörper typ (HSK-Typ)	Lüftertyp (x4/x8)	Lüftertyp (x10)	Unterstützung für A3	Unterstützung für A4
7502	180	200	32	HSK des Typs L	HPR-Lüfter (Silber)	HPR-Lüfter (Gold)	Nein	Nein
74F3	240	240	24/48	HSK des Typs L	HPR-Lüfter (Silber)	HPR-Lüfter (Gold)	Nein	Nein
7402	180	200	24	HSK des Typs L	HPR-Lüfter (Silber)	HPR-Lüfter (Gold)	Nein	Nein
7452	155	180	32	STD HSK	STD-Lüfter	HPR-Lüfter (Gold)	Ja	Nein
7443P	200	200	24	HSK des Typs L	HPR-Lüfter (Silber)	HPR-Lüfter (Gold)	Nein	Nein
7443	200	200	24	HSK des Typs L	HPR-Lüfter (Silber)	HPR-Lüfter (Gold)	Nein	Nein
7352	155	180	24	STD HSK	STD-Lüfter	HPR-Lüfter (Gold)	Ja	Nein
7343	200	200	32	HSK des Typs L	HPR-Lüfter (Silber)	HPR-Lüfter (Gold)	Nein	Nein
7313P	155	180	16	STD HSK	STD-Lüfter	HPR-Lüfter (Gold)	Ja	Nein
7302	155	180	16	STD HSK	STD-Lüfter	HPR-Lüfter (Gold)	Ja	Nein
72F3	180	200	8	HSK des Typs L	HPR-Lüfter (Silber)	HPR-Lüfter (Gold)	Nein	Nein
7282	120	150	16	STD HSK	STD-Lüfter	HPR-Lüfter (Gold)	Ja	Ja
7272	120	150	12	STD HSK	STD-Lüfter	HPR-Lüfter (Gold)	Ja	Ja
7252	120	150	8	STD HSK	STD-Lüfter	HPR-Lüfter (Gold)	Ja	Ja
7262	155	180	8	STD HSK	STD-Lüfter	HPR-Lüfter (Gold)	Ja	Nein

ANMERKUNG: DIMM-Platzhalter sind auf leeren Steckplätzen erforderlich, wenn 280 W CPU installiert ist.

ANMERKUNG: Die Prozessoren 7573X und 7773X unterstützen nur x10 SAS/SATA-Laufwerke.

Tabelle 25. T4 GPU-Unterstützungs-Einschränkung

Hintere Konfiguration	2,5-Zoll x 10		2,5-Zoll x 8		3,5-Zoll x 4	
	3 x LP	2 x FH	3 x LP	2 x FH	3 x LP	2 x FH
Steckplatz 1	Unterstützt	Unterstützt	Unterstützt	Unterstützt	Unterstützt	Unterstützt
Steckplatz 2	Unterstützt	Unterstützt	Unterstützt	Unterstützt	Unterstützt	Unterstützt
Steckplatz 3	Unterstützt	-	Nicht unterstützt	-	Nicht unterstützt	-


 **ANMERKUNG:** 128 GB LRDIMM mit 3200 MT/s oder höher wird bei einer T4/A2-Konfiguration mit 280 W nicht unterstützt.

Tabelle 26. Etikettreferenz

Kennzeichnung	Beschreibung
STD	Standard
HPR	Hohe Leistung (Silberklasse)
VHP	Sehr hohe Leistung (Goldklasse)
HSK	Kühlkörper
LP	Low-Profile
FH	Volle Bauhöhe