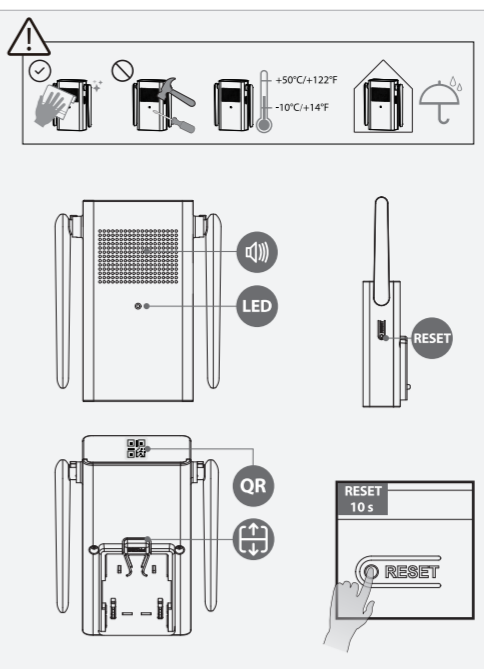
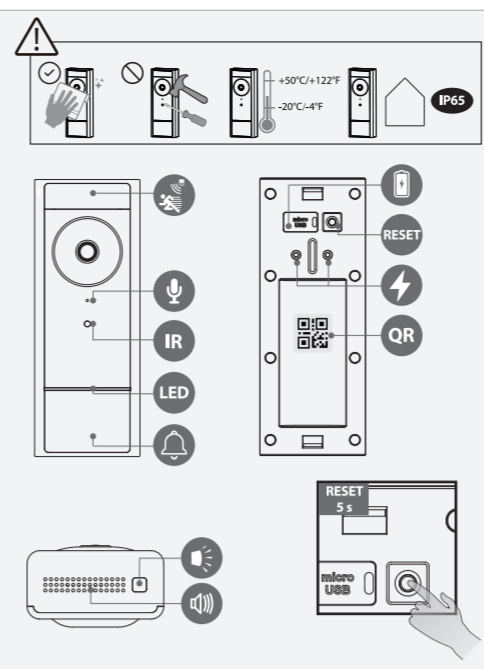
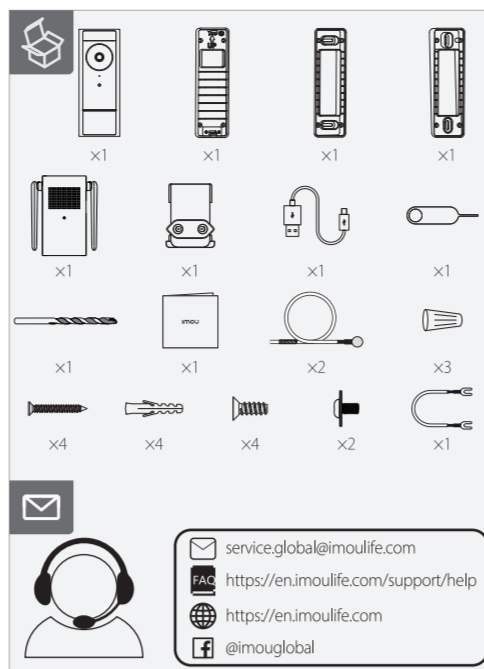
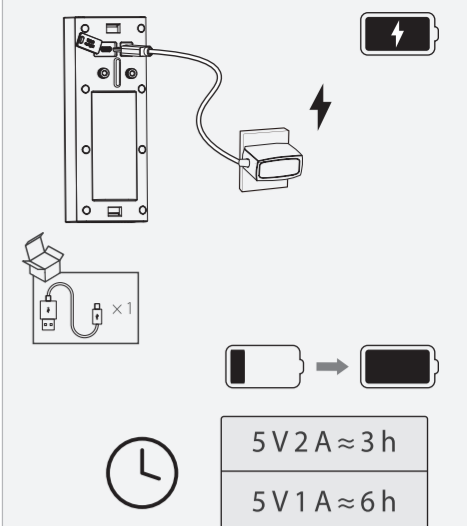


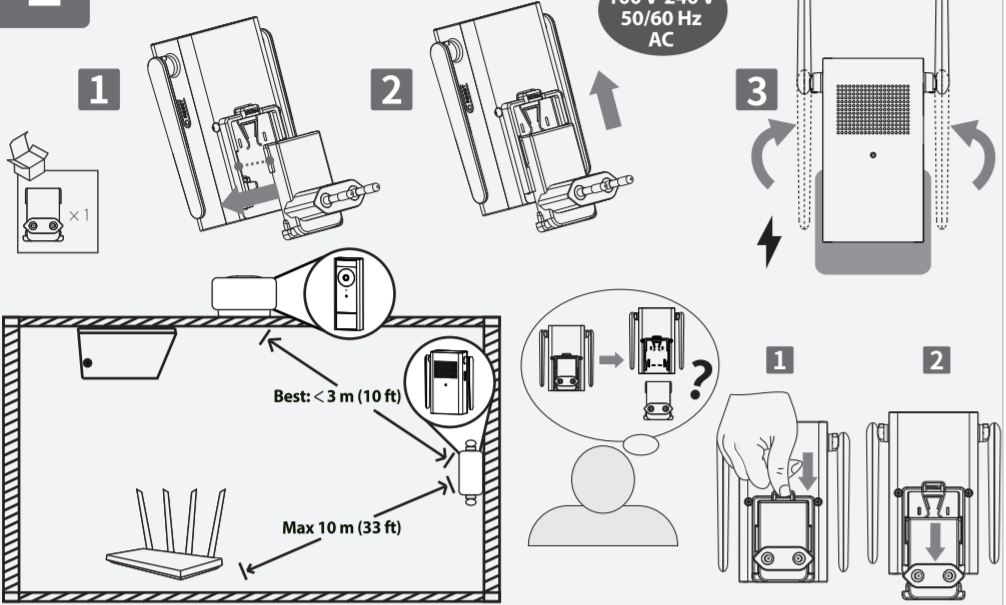
1.2.51.132.19630-000



### 1 Charge the Doorbell



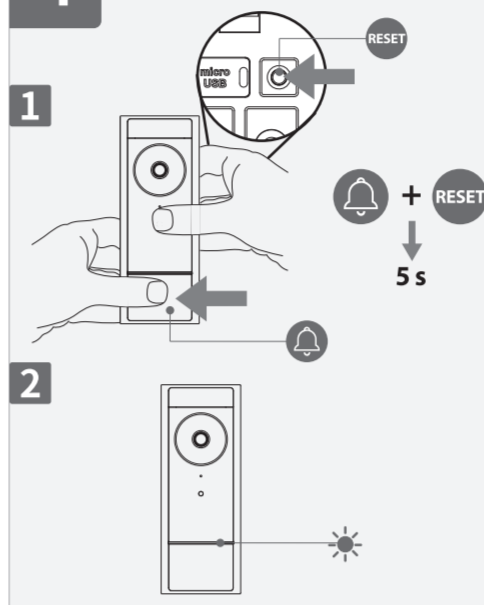
### 2 Install the Chime



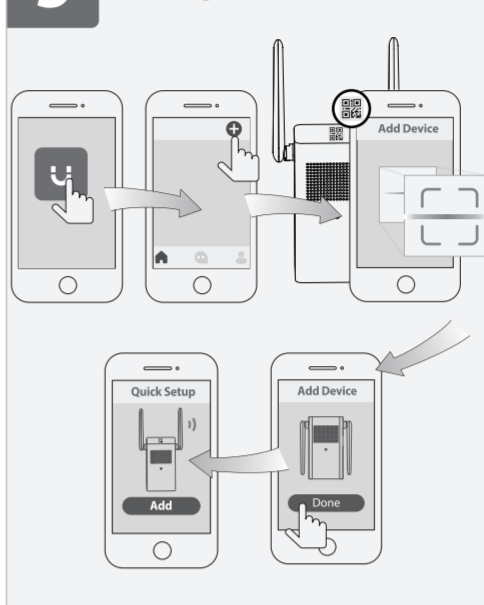
### 3 Get the Imou Life App



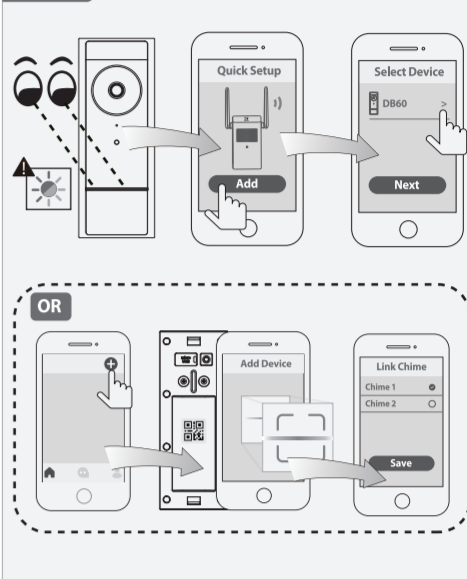
### 4 Power on the Doorbell



### 5 Set Up the Chime

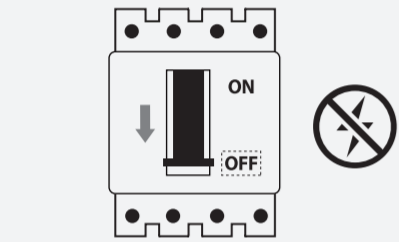


### 6 Link the Doorbell to the Chime

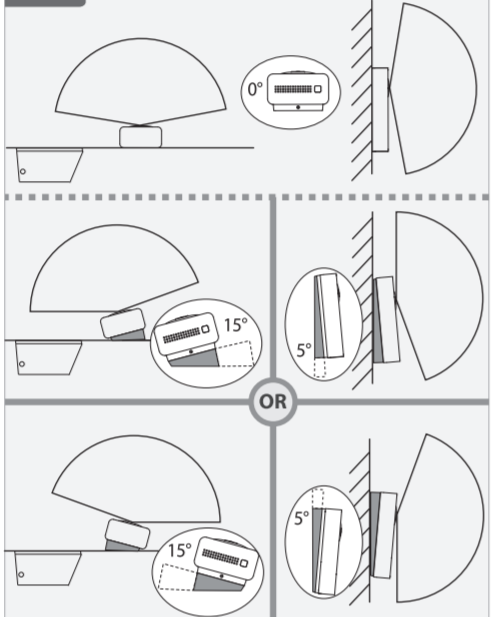


### 7 Install the Doorbell

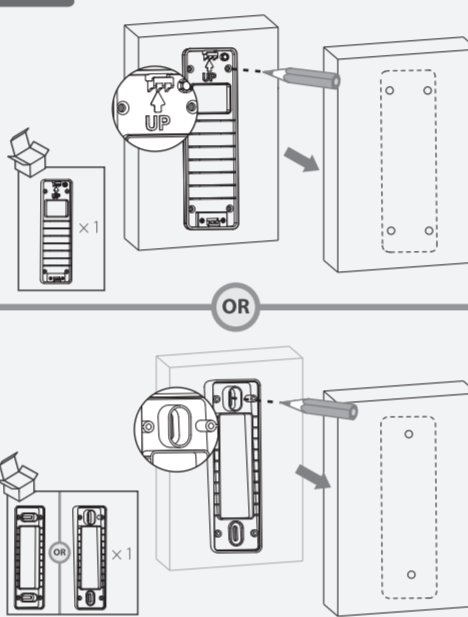
#### 7-1 Turn Off the Power



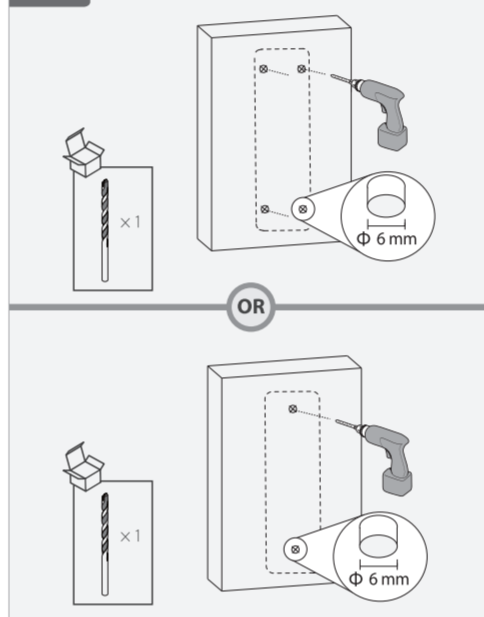
#### 7-2 Do I need an angled bracket?



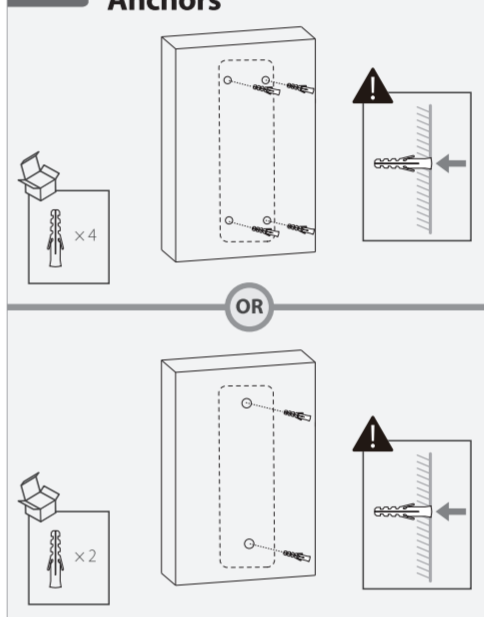
#### 7-3 Mark Screw Holes



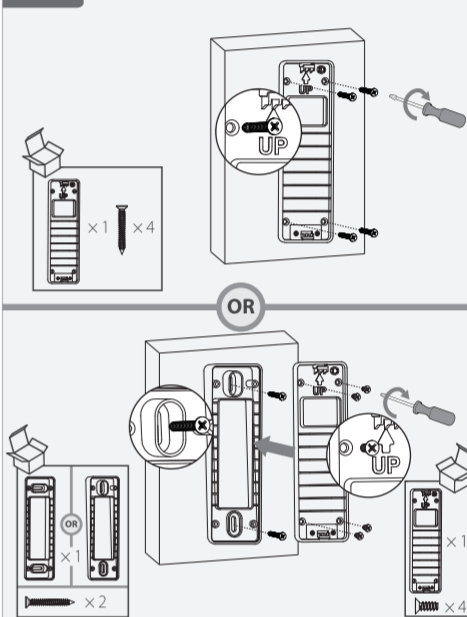
#### 7-4 Drill Holes



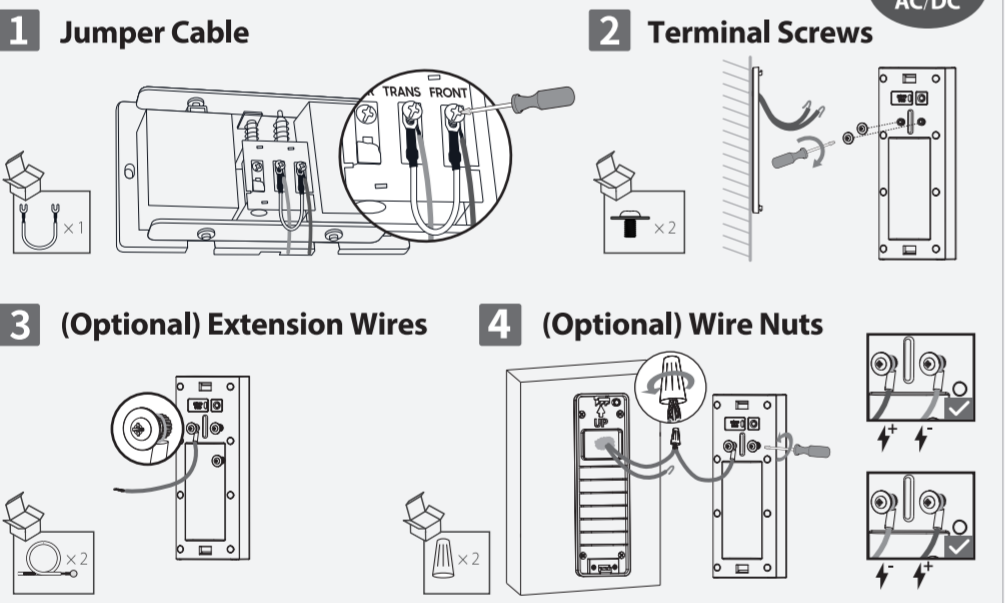
#### 7-5 (Optional) Insert Wall Anchors



#### 7-6 Secure the Bracket



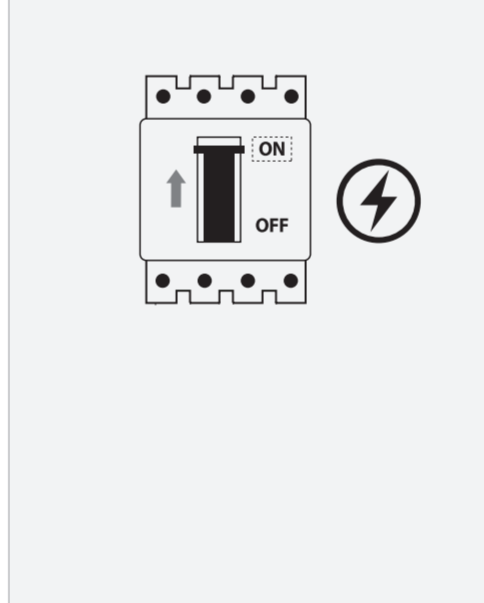
#### 7-7 Optional Wire Connection



#### 7-8 Mount the Doorbell



#### 7-9 End Turn On the Power



#### 1 Charge the Doorbell

Fully charge the doorbell before using or installing it (see part 1).  
Install the chime where you can hear the ringtone easily (see part 2).  
Scan the QR code or search for "Imou Life" to download and install the app (see part 3). Create an account and log in.  
Press the doorbell button and the reset button together for 5 s to turn on the doorbell (see part 4).  
Follow on-screen instructions to complete adding the chime. Tap Done and stay on the Quick Setup page (see part 5).  
Your chime is an all-in-one solution that can not only give you audible notifications, but also be a Wi-Fi extender and a bridge to have quick access to your doorbell. Ensure the LED indicator of the doorbell is flashing green. Follow app's guides on the Quick Setup page to set up your doorbell and link it to the chime (see part 6).

#### 7 Install the Doorbell

Do not let the doorbell face a high traffic area so as to avoid unwanted motion alerts and keep the battery from draining too fast. For detailed installation process, please see part 7.

LED Status	Device Status
<b>For Doorbell &amp; Chime</b>	
Solid green	• Operating correctly
Flashing green	• Setup successful
Solid red	• Ready to set up the device
Flashing red	• Booting/Restarting
Flashing green and red	• Reseting to factory default
	• Network disconnected
<b>For Doorbell Only</b>	
Solid blue	Talking
Flashing blue	Motion/Person detected
Flowing blue	Calling
Flashing green	Charging
Solid green	Fully charged

#### 1 Türklingel aufladen

Laden Sie die Türklingel vor der Benutzung oder Installation vollständig auf (siehe Abschnitt 1).

#### 2 Türlocke installieren

Installieren Sie das Türlocke dort, wo Sie es gut hören können (siehe Abschnitt 2).

#### 3 App Imou Life erhalten

Scannen Sie den QR-Code oder suchen Sie nach "Imou Life", um die App herunterzuladen und zu installieren (siehe Abschnitt 3). Erstellen Sie ein Konto und melden Sie sich an.

#### 4 Türklingel einschalten

Drücken Sie Türklingel-Taste und Zurücksetzen-Taste gleichzeitig 5 Sekunden lang, um die Türklingel einzuschalten (siehe Abschnitt 4).

#### 5 Türlocke einrichten

Befolgen Sie die Bildschirmanweisungen, um das Hinzufügen des Türlockes abzuschließen. Tippen Sie auf Fertig und bleiben Sie auf der Schnelleinrichtung-Seite (siehe Abschnitt 5).

#### 6 Türlocke mit Türklingel verknüpfen

Ihr Türlocke ist eine universelle Lösung, die Sie nicht nur akustisch benachrichtigt, sondern auch als WLAN-Extender und Bridge für schnellen Zugriff auf Ihre Türklingel dient. Stellen Sie sicher, dass die LED-Anzeige der Türklingel grün blinkt. Befolgen Sie die Anweisungen der App auf der Seite Schnelleinrichtung, um Ihre Türklingel einzurichten und mit dem Türlocke zu verknüpfen (siehe Abschnitt 6).

Wenn Sie die Schnelleinrichtung nicht durchführen möchten, können Sie die Türklingel auch zunächst Ihrem Konto hinzufügen und dann mit dem Türlocke verknüpfen (siehe Bereich im gestrichelten Rechteck in Abschnitt 6).

#### 7 Türklingel installieren

Richten Sie die Türklingel nicht auf stark frequentierte Bereiche aus, damit Sie keine unerwünschten Bewegungsmeldungen erhalten und der Akku nicht zu schnell verbraucht wird. Detaillierte Installationsschritte finden Sie in Abschnitt 7.

LED-Status	Gerätestatus
<b>Für Türklingel und Türlocke</b>	
Grün leuchtend	• Arbeitet korrekt
Blinkt grün	• Einrichtung erfolgreich
Rot leuchtend	• Bereit zur Einrichtung des Gerätes
Rot blinkend	• Startvorgang/Neustart
Grün und rot blinkend	• Zurücksetzen auf die Werkseinstellungen
	• Netzwerk getrennt
<b>Nur für Türklingel</b>	
Grün und rot blinkend	Firmware wird aktualisiert
Leuchtet blau	Sprechen
Blau blinkend	Bewegung/Mensch erkannt
Blinkt blau	Telefonieren
Blinkt grün	Aufladung
Grün leuchtend	Vollständig geladen

#### 1 Charger la sonnette de porte

Chargez complètement la sonnette de porte avant de l'utiliser ou de l'installer (voyez la partie 1).

#### 2 Installer le carillon

Installez le carillon là où vous pourrez aisément l'entendre (voyez la partie 2).

#### 3 Obtenir l'appli Imou Life

Scannez le code QR ou recherchez "Imou Life" pour télécharger et installer l'appli (voyez la partie 3). Créez un compte et connectez-vous.

#### 4 Allumez la sonnette

Appuyez sur le bouton de la sonnette et le bouton de réinitialisation simultanément pendant 5 secondes pour allumer la sonnette (voyez la partie 4).

#### 5 Configurer le carillon

Suivez les instructions à l'écran pour terminer l'installation du carillon. Tapez sur Terminé et la page configuration rapide (voyez la partie 5).

#### 6 Associer le carillon à la sonnette

Votre sonnette est une solution tout en un qui ne se contente pas d'émettre des sonneries, mais fait également office de répéteur Wi-Fi et de passerelle pour l'accès rapide à votre sonnette. Assurez-vous que l'indicateur DEL de la sonnette de porte clignote en vert. Suivez les guides de l'appli sur la page Configuration rapide pour configurer votre sonnette de porte et l'associer au carillon (voyez la partie 6).

Si vous ne souhaitez pas voir la Configuration rapide, vous pouvez également ajouter la sonnette de porte à votre compte d'abord puis l'associer au carillon (voyez la partie encadrée en pointillés sous la partie 6).

#### 7 Installer la sonnette de porte

Évitez que la sonnette de porte fasse face à un grand passage de personnes, pour éviter les déclenchements indésirables du capteur de mouvement et ainsi éviter que la batterie ne se vide trop vite. Pour plus de détails sur le processus d'installation, voyez partie 7.

Etat du LED	État de l'appareil
<b>Pour sonnette de porte et carillon</b>	
Vert fixe	• En bonne fonction
Vert clignotant	• Installation réussie
Rouge fixe	• Prêt à configurer l'appareil
Vert et rouge clignotant	• Démarrage/redémarrage
Vert et rouge clignotant	• Restauration des paramètres d'usine
	• Réseau déconnecté
<b>Pour sonnette de porte seulement</b>	
Bleu fixe	Conversation en cours
Clignotement bleu	Mouvement/humain détecté
Bleu clignotant lentement	Appel en cours
Vert clignotant	En charge
Vert fixe	Complètement chargé

#### 1 De deurbel opladen

Laad de deurbel volledig op voor gebruik of installatie (zie onderdeel 1).

#### 2 De gong installeren

Installeer de gong zodat je de beltoon goed kan horen (zie onderdeel 2).

#### 3 Download de Imou Life App

Scan de QR-code of zoek naar "Imou Life" om de app te downloaden en te installeren (zie onderdeel 3). Creëer een account en meld je aan.

#### 4 De deurbel aanzetten

Druk tegelijkertijd 5 seconden op de knop van de deurbel en de resetknop om de deurbel in te schakelen (zie onderdeel 4).

#### 5 De gong instellen

Volg de instructies op het scherm om de gong toe te voegen. Tik op gereed en blijf op de Snelstart pagina (zie onderdeel 5).

#### 6 Koppel de gong aan de deurbel

Uw gong is een all-in-one oplossing die u niet alleen hoorbare meldingen geeft, maar het is ook een wif-versteker en een brug voor snelle toegang tot uw deurbel. Zorg dat de LED-indicator van de deurbel groen knippert. Volg de instructies in de app op de Snelstart pagina om uw deurbel in te stellen en hem te koppelen aan de gong (zie onderdeel 6).

Als u de Snelstart niet wilt uitvoeren, kunt u ook eerst de deurbel toevoegen aan uw account en hem koppelen aan de gong (zie het onderdeel in een rechthoekige stippe lijn onder onderdeel 6).

#### 7 De deurbel installeren

Plaats de deurbel niet richting een gebied met veel verkeer om ongewenste bewegingsmeldingen te voorkomen en te zorgen dat de batterij niet te snel leeg is. Voor een gedetailleerd installatieproces, raadpleeg onderdeel 7.

#### 1 Cargue el videoportero

Cargue el videoportero por completo antes de usarlo o de instalarlo (consulte el apartado 1).

#### 2 Instale el timbre

Instale el timbre en un lugar donde pueda oírlo fácilmente (consulte el apartado 2).

#### 3 Descargue la aplicación Imou Life

Escanee el código QR o busque "Imou Life" para descargar e instalar la aplicación (consulte el apartado 3). Cree una cuenta e inicie sesión.

#### 4 Encienda el videoportero

Pulse el botón del videoportero y el botón de restablecer a la vez durante 5 segundos para encender el videoportero (consulte el apartado 4).

#### 5 Configure el timbre

Siga las instrucciones de la pantalla para añadir el timbre. Pulse Listo y permanezca en la página de Configuración rápida (consulte el apartado 5).

#### 6 Vincule el timbre al videoportero

El timbre es una solución integral que no solo puede emitir señales acústicas, sino que también funciona como repetidor wif y le permite acceder rápidamente al videoportero. Compruebe que el indicador LED del videoportero parpadee en verde. Siga las instrucciones de la aplicación en la página de Configuración rápida para configurar el videoportero y vincularlo al timbre (consulte el apartado 6).

Si no quiere usar la Configuración rápida, también puede añadir el videoportero a su cuenta primero y vincularlo al timbre (consulte la sección enmarcada en un rectángulo con líneas discontinuas en el apartado 6).

#### 7 Instale el videoportero

No coloque el videoportero en frente de una zona con mucho tráfico para evitar alertas de movimiento no deseadas y que la batería se agote demasiado rápido. Para consultar el proceso de instalación con más detalle, consulte el apartado 7.

Estado del LED	Estado del dispositivo
<b>Para el videoportero y el timbre</b>	
Verde fijo	• Funcionamiento correcto
Verde parpadeante	• Configuración correcta
Verde parpadeante	• Listo para configurar el dispositivo
Rojo fijo	• Iniciar/reiniciar
Rojo parpadeante	• Restablecer los valores predeterminados de fábrica
Rojo parpadeante	Red desconectada
Verde y rojo intermitente	Actualizando firmware
<b>Solo para el videoportero</b>	
Azul fijo	Hablando
Azul parpadeante	Movimiento/persona detectados
Azul fluido	Llamando
Verde parpadeante	Cargando
Verde fijo	Completamente cargado

#### 1 Carregar a campainha

Carregue totalmente a campainha antes de a utilizar ou de a instalar (consulte a secção 1).

#### 2 Instalar a sineta

Instale a sineta num local onde consiga ouvir facilmente o toque (consulte a parte 2).

#### 3 Obter a aplicação Imou Life

Escaneie o código QR ou pesquise por "Imou Life" para transferir e instalar a aplicação (consulte a secção 3). Crie uma conta e inicie sessão.

#### 4 Ligar a campainha

Primeira no botão da campainha e no botão de reposição em simultâneo durante 5 segundos para ativar a campainha (consulte a secção 4).

#### 5 Configurar a sineta

Siga as instruções apresentadas no ecrã para configurar a sineta. Toque em Concluído e permaneça na página de Configuração rápida (consulte a secção 5).

#### 6 Associar a sineta à campainha

A sineta é uma solução completa que fornece notificações sonoras e também pode funcionar como extensor de sinal Wi-Fi e ponte para aceder rapidamente à campainha. Certifique-se de que o indicador LED na campainha está verde intermitente. Siga as instruções da aplicação na página de Configuração rápida para configurar a campainha e associá-la à sineta (consulte a secção 6).

Se não quiser utilizar a Configuração rápida, também poderá começar por adicionar a campainha à sua conta e associá-la depois à sineta (consulte a secção enclausurada dentro de um retângulo com linha tracejada na figura 6).

#### 7 Instalar a campainha

Não instale a campainha junto a uma zona de tráfego intenso para evitar alertas de movimento indesejáveis e impedir uma descarga rápida da bateria. Para obter instruções detalhadas de instalação, consulte a secção 7.

Estado do LED	Estado do dispositivo
<b>Para a campainha e a sineta</b>	
Verde fixo	• A operar corretamente
Verde intermitente	• Configuração concluída
Verde intermitente	• Pronto para configurar o dispositivo
Vermelho fixo	• A arrancar/reiniciar
Vermelho intermitente	• A repor predefinições de fábrica
	• Rede desligada
<b>Apenas para a campainha</b>	
Azul fijo	A falar
Azul intermitente	Movimento/pessoa detetada(a)
Azul transiente	A chamar
Verde intermitente	A carregar
Verde fijo	Totalmente carregada

#### 1 Caricare il videocampanello

Caricare completamente il videocampanello prima dell'installazione o dell'utilizzo (vedere la figura 1).

#### 2 Installare il campanello

Installare il campanello in un luogo che permetta di sentire bene la suoneria (vedere la figura 2).

#### 3 Scaricare l'app Imou Life

Scansionare il codice QR o cercare "Imou Life" per scaricare e installare l'app (vedere la figura 3). Creare un account e accedere.

#### 4 Accendere il videocampanello

Premere contemporaneamente per 5 secondi il pulsante del videocampanello e il pulsante di ripristino per accendere il videocampanello (vedere la figura 4).

#### 5 Configurare il campanello

Seguire le istruzioni sullo schermo per completare l'aggiunta del campanello. Toccare Fatto e restare sulla pagina Configurazione rapida (vedere la figura 5).

#### 6 Collegare il campanello al videocampanello

Questo campanello è un prodotto completo che può essere utilizzato non solo per le segnalazioni acustiche ma anche come ripetitore Wi-Fi e bridge per accedere rapidamente al videocampanello. Verificare che l'indicatore a LED del videocampanello lampeggi di verde. Seguire le indicazioni sulla pagina Configurazione rapida dell'app per configurare il videocampanello e collegarlo al campanello (vedere la figura 6).

Se non desidera effettuare la procedura di configurazione rapida, può aggiungere prima il videocampanello al tuo account e poi collegarlo al campanello (seguire le istruzioni nel riquadro tratteggiato presente nella figura 6).

#### 7 Installare il videocampanello

Il videocampanello non deve essere rivolto verso un'area molto trafficata per evitare l'attivazione di allarmi di movimento indesiderati in grado di scaricare rapidamente la batteria. Per le istruzioni di installazione dettagliate, vedere la figura 7.

LED di stato	Stato del dispositivo
<b>Per il videocampanello e il campanello</b>	
Verde fisso	• Funzionamento corretto
Verde lampeggiante	• Configurazione completata
Rosso fisso	• Dispositivo pronto per la configurazione
	• Avvio/riavvio in corso
	• Ripristino delle impostazioni di fabbrica in corso
<b>Rosso lampeggiante</b>	
	• Rete disconnessa
<b>Solo per il videocampanello</b>	
Blu fisso	Conversazione
Blu lampeggiante	Movimento/persona rilevata
Blu a scorcimento	Chiamata
Verde lampeggiante	In carica
Verde fisso	Batteria carica



**1** **Naladować dzwonek drzewiowy**
Należy w pełni naladować dzwonek i starannie przetestować przyżozdowanie z niego lub instalacja **[zapoznac się z częścią 1]**.

**2** **Zainstalować gong**
Zainstalować gong w miejscu, z którego będzie można łatwo usłyszeć dźwięk dzwonka **[zapoznac się z częścią 2]**.

**3** **Pobrać aplikację Imou Life**
Zeskanować kod QR lub wyszukać aplikację „Imou Life”, aby ją pobrać i zainstalować **[zapoznac się z częścią 3]**. Zaloguj konto i zalogować się.

**4** **Włączyć dzwonek do drzwi**
Włącz dzwonek do drzwi i przycisk resetowania i przytrzymać przez 5 sekund, aby włączyć dzwonek **[zapoznac się z częścią 4]**.

**5** **Skonfigurować dzwonek**
Postępując zgodnie z instrukcjami w tym rozdziale na ekranie, aby zakończyć konfigurację dzwonka. Dotknij **Gotowe!** i pozostaj na stronie **Szybka konfiguracja** **[zapoznac się z częścią 5]**.

**6** **Połączyc gong z dzwoniemk drzewiowy**
Niniejszy gong stanowi kompleksowe rozwiązanie, które nie tylko przekazuje powiadomienia dźwiękowe, ale także jest wzmacniaczem sygnału Wi-Fi i mostkiem, umożliwiającym uzyskanie szybkiego dostępu do internetu i Usługowe sieć.
Wskaźnik LED dzwonka migie na zielono. Postępując zgodnie z instrukcjami dostępnymi na stronie **Szybka konfiguracja** w aplikacji, aby skonfigurować dzwonek drzewiowy i połączyć go z gongiem **[zapoznac się z częścią 6]**.

W innym przypadku, można również najpierw dodać dzwonek drzewiowy do swojego konta, a następnie połączyć go z gongiem (zapoznac się z trzecią dostępną w prostokącie oznaczonym linią przerywaną w części 6).

<b>1</b>	<b>2</b>	<b>3</b>	<b>4</b>	<b>5</b>	<b>6</b>	<b>7</b>	<b>8</b>	<b>9</b>	<b>10</b>	<b>11</b>	<b>12</b>	<b>13</b>	<b>14</b>	<b>15</b>	<b>16</b>	<b>17</b>	<b>18</b>	<b>19</b>	<b>20</b>	<b>21</b>	<b>22</b>	<b>23</b>	<b>24</b>	<b>25</b>	<b>26</b>	<b>27</b>	<b>28</b>	<b>29</b>	<b>30</b>	<b>31</b>	<b>32</b>	<b>33</b>	<b>34</b>	<b>35</b>	<b>36</b>	<b>37</b>	<b>38</b>	<b>39</b>	<b>40</b>	<b>41</b>	<b>42</b>	<b>43</b>	<b>44</b>	<b>45</b>	<b>46</b>	<b>47</b>	<b>48</b>	<b>49</b>	<b>50</b>	<b>51</b>	<b>52</b>	<b>53</b>	<b>54</b>	<b>55</b>	<b>56</b>	<b>57</b>	<b>58</b>	<b>59</b>	<b>60</b>	<b>61</b>	<b>62</b>	<b>63</b>	<b>64</b>	<b>65</b>	<b>66</b>	<b>67</b>	<b>68</b>	<b>69</b>	<b>70</b>	<b>71</b>	<b>72</b>	<b>73</b>	<b>74</b>	<b>75</b>	<b>76</b>	<b>77</b>	<b>78</b>	<b>79</b>	<b>80</b>	<b>81</b>	<b>82</b>	<b>83</b>	<b>84</b>	<b>85</b>	<b>86</b>	<b>87</b>	<b>88</b>	<b>89</b>	<b>90</b>	<b>91</b>	<b>92</b>	<b>93</b>	<b>94</b>	<b>95</b>	<b>96</b>	<b>97</b>	<b>98</b>	<b>99</b>	<b>100</b>
----------	----------	----------	----------	----------	----------	----------	----------	----------	-----------	-----------	-----------	-----------	-----------	-----------	-----------	-----------	-----------	-----------	-----------	-----------	-----------	-----------	-----------	-----------	-----------	-----------	-----------	-----------	-----------	-----------	-----------	-----------	-----------	-----------	-----------	-----------	-----------	-----------	-----------	-----------	-----------	-----------	-----------	-----------	-----------	-----------	-----------	-----------	-----------	-----------	-----------	-----------	-----------	-----------	-----------	-----------	-----------	-----------	-----------	-----------	-----------	-----------	-----------	-----------	-----------	-----------	-----------	-----------	-----------	-----------	-----------	-----------	-----------	-----------	-----------	-----------	-----------	-----------	-----------	-----------	-----------	-----------	-----------	-----------	-----------	-----------	-----------	-----------	-----------	-----------	-----------	-----------	-----------	-----------	-----------	-----------	-----------	-----------	------------

**1** **Opład dørtelefonen**
Opład dørtelefonen helt, inden du anvender eller installerer den **(se afsnit 1)**.

**2** **Installér ringearparatet**
Installér ringearparatet på et sted, hvor du let kan høre ringetonen **(se afsnit 2)**.

**3** **Hent appen Imou Life**
Scan QR-koden, eller søg efter "Imou Life" for at hente og installere appen **(se afsnit 3)**. Opret en konto, og log ind.

**4** **Tænd dørtelefonen**

Tryk på ringeknappen og nulstillingsknappen på dørtelefonen samtidig i 5 s for at tænde dørtelefonen **(se afsnit 4)**.

**5** **Opsætning af ringearparatet**
Følg vejledningen på skærmen for at gennemføre tilføje af ringearparatet. Tryk på **Udført**, og bliv på siden **Hurtig konfiguration** **(se afsnit 5)**.

**6** **Knyt ringearparatet til dørtelefonen**
Då ringearparatet fra ringearparatet, klik boks kan give herbare notificationer, det kan desuden fungere som wi-Fi-forstærker og en bro, der giver hurtig adgang til din dørtelefon. Kontrollér, at LED-kontrollampen på dørtelefonen blinker grønt. Følg vejledningen i appen på siden **Hurtig konfiguration** for at sætte dørtelefonen op og knytte den til din dørtelefon **(se afsnit 6)**.

Hvis du ikke vil udføre hurtig konfiguration, kan du i stedet først føde dørtelefonen til din konto og dernæst knytte den til ringearparatet **(se afsnittet i den stiplede boks under afsnit 6)**.

<b>1</b>	<b>2</b>	<b>3</b>	<b>4</b>	<b>5</b>	<b>6</b>	<b>7</b>	<b>8</b>	<b>9</b>	<b>10</b>	<b>11</b>	<b>12</b>	<b>13</b>	<b>14</b>	<b>15</b>	<b>16</b>	<b>17</b>	<b>18</b>	<b>19</b>	<b>20</b>	<b>21</b>	<b>22</b>	<b>23</b>	<b>24</b>	<b>25</b>	<b>26</b>	<b>27</b>	<b>28</b>	<b>29</b>	<b>30</b>	<b>31</b>	<b>32</b>	<b>33</b>	<b>34</b>	<b>35</b>	<b>36</b>	<b>37</b>	<b>38</b>	<b>39</b>	<b>40</b>	<b>41</b>	<b>42</b>	<b>43</b>	<b>44</b>	<b>45</b>	<b>46</b>	<b>47</b>	<b>48</b>	<b>49</b>	<b>50</b>	<b>51</b>	<b>52</b>	<b>53</b>	<b>54</b>	<b>55</b>	<b>56</b>	<b>57</b>	<b>58</b>	<b>59</b>	<b>60</b>	<b>61</b>	<b>62</b>	<b>63</b>	<b>64</b>	<b>65</b>	<b>66</b>	<b>67</b>	<b>68</b>	<b>69</b>	<b>70</b>	<b>71</b>	<b>72</b>	<b>73</b>	<b>74</b>	<b>75</b>	<b>76</b>	<b>77</b>	<b>78</b>	<b>79</b>	<b>80</b>	<b>81</b>	<b>82</b>	<b>83</b>	<b>84</b>	<b>85</b>	<b>86</b>	<b>87</b>	<b>88</b>	<b>89</b>	<b>90</b>	<b>91</b>	<b>92</b>	<b>93</b>	<b>94</b>	<b>95</b>	<b>96</b>	<b>97</b>	<b>98</b>	<b>99</b>	<b>100</b>
----------	----------	----------	----------	----------	----------	----------	----------	----------	-----------	-----------	-----------	-----------	-----------	-----------	-----------	-----------	-----------	-----------	-----------	-----------	-----------	-----------	-----------	-----------	-----------	-----------	-----------	-----------	-----------	-----------	-----------	-----------	-----------	-----------	-----------	-----------	-----------	-----------	-----------	-----------	-----------	-----------	-----------	-----------	-----------	-----------	-----------	-----------	-----------	-----------	-----------	-----------	-----------	-----------	-----------	-----------	-----------	-----------	-----------	-----------	-----------	-----------	-----------	-----------	-----------	-----------	-----------	-----------	-----------	-----------	-----------	-----------	-----------	-----------	-----------	-----------	-----------	-----------	-----------	-----------	-----------	-----------	-----------	-----------	-----------	-----------	-----------	-----------	-----------	-----------	-----------	-----------	-----------	-----------	-----------	-----------	-----------	-----------	------------

<b>1</b>	<b>2</b>	<b>3</b>	<b>4</b>	<b>5</b>	<b>6</b>	<b>7</b>	<b>8</b>	<b>9</b>	<b>10</b>	<b>11</b>	<b>12</b>	<b>13</b>	<b>14</b>	<b>15</b>	<b>16</b>	<b>17</b>	<b>18</b>	<b>19</b>	<b>20</b>	<b>21</b>	<b>22</b>	<b>23</b>	<b>24</b>	<b>25</b>	<b>26</b>	<b>27</b>	<b>28</b>	<b>29</b>	<b>30</b>	<b>31</b>	<b>32</b>	<b>33</b>	<b>34</b>	<b>35</b>	<b>36</b>	<b>37</b>	<b>38</b>	<b>39</b>	<b>40</b>	<b>41</b>	<b>42</b>	<b>43</b>	<b>44</b>	<b>45</b>	<b>46</b>	<b>47</b>	<b>48</b>	<b>49</b>	<b>50</b>	<b>51</b>	<b>52</b>	<b>53</b>	<b>54</b>	<b>55</b>	<b>56</b>	<b>57</b>	<b>58</b>	<b>59</b>	<b>60</b>	<b>61</b>	<b>62</b>	<b>63</b>	<b>64</b>	<b>65</b>	<b>66</b>	<b>67</b>	<b>68</b>	<b>69</b>	<b>70</b>	<b>71</b>	<b>72</b>	<b>73</b>	<b>74</b>	<b>75</b>	<b>76</b>	<b>77</b>	<b>78</b>	<b>79</b>	<b>80</b>	<b>81</b>	<b>82</b>	<b>83</b>	<b>84</b>	<b>85</b>	<b>86</b>	<b>87</b>	<b>88</b>	<b>89</b>	<b>90</b>	<b>91</b>	<b>92</b>	<b>93</b>	<b>94</b>	<b>95</b>	<b>96</b>	<b>97</b>	<b>98</b>	<b>99</b>	<b>100</b>
----------	----------	----------	----------	----------	----------	----------	----------	----------	-----------	-----------	-----------	-----------	-----------	-----------	-----------	-----------	-----------	-----------	-----------	-----------	-----------	-----------	-----------	-----------	-----------	-----------	-----------	-----------	-----------	-----------	-----------	-----------	-----------	-----------	-----------	-----------	-----------	-----------	-----------	-----------	-----------	-----------	-----------	-----------	-----------	-----------	-----------	-----------	-----------	-----------	-----------	-----------	-----------	-----------	-----------	-----------	-----------	-----------	-----------	-----------	-----------	-----------	-----------	-----------	-----------	-----------	-----------	-----------	-----------	-----------	-----------	-----------	-----------	-----------	-----------	-----------	-----------	-----------	-----------	-----------	-----------	-----------	-----------	-----------	-----------	-----------	-----------	-----------	-----------	-----------	-----------	-----------	-----------	-----------	-----------	-----------	-----------	-----------	------------

<b>1</b>	<b>2</b>	<b>3</b>	<b>4</b>	<b>5</b>	<b>6</b>	<b>7</b>	<b>8</b>	<b>9</b>	<b>10</b>	<b>11</b>	<b>12</b>	<b>13</b>	<b>14</b>	<b>15</b>	<b>16</b>	<b>17</b>	<b>18</b>	<b>19</b>	<b>20</b>	<b>21</b>	<b>22</b>	<b>23</b>	<b>24</b>	<b>25</b>	<b>26</b>	<b>27</b>	<b>28</b>	<b>29</b>	<b>30</b>	<b>31</b>	<b>32</b>	<b>33</b>	<b>34</b>	<b>35</b>	<b>36</b>	<b>37</b>	<b>38</b>	<b>39</b>	<b>40</b>	<b>41</b>	<b>42</b>	<b>43</b>	<b>44</b>	<b>45</b>	<b>46</b>	<b>47</b>	<b>48</b>	<b>49</b>	<b>50</b>	<b>51</b>	<b>52</b>	<b>53</b>	<b>54</b>	<b>55</b>	<b>56</b>	<b>57</b>	<b>58</b>	<b>59</b>	<b>60</b>	<b>61</b>	<b>62</b>	<b>63</b>	<b>64</b>	<b>65</b>	<b>66</b>	<b>67</b>	<b>68</b>	<b>69</b>	<b>70</b>	<b>71</b>	<b>72</b>	<b>73</b>	<b>74</b>	<b>75</b>	<b>76</b>	<b>77</b>	<b>78</b>	<b>79</b>	<b>80</b>	<b>81</b>	<b>82</b>	<b>83</b>	<b>84</b>	<b>85</b>	<b>86</b>	<b>87</b>	<b>88</b>	<b>89</b>	<b>90</b>	<b>91</b>	<b>92</b>	<b>93</b>	<b>94</b>	<b>95</b>	<b>96</b>	<b>97</b>	<b>98</b>	<b>99</b>	<b>100</b>
----------	----------	----------	----------	----------	----------	----------	----------	----------	-----------	-----------	-----------	-----------	-----------	-----------	-----------	-----------	-----------	-----------	-----------	-----------	-----------	-----------	-----------	-----------	-----------	-----------	-----------	-----------	-----------	-----------	-----------	-----------	-----------	-----------	-----------	-----------	-----------	-----------	-----------	-----------	-----------	-----------	-----------	-----------	-----------	-----------	-----------	-----------	-----------	-----------	-----------	-----------	-----------	-----------	-----------	-----------	-----------	-----------	-----------	-----------	-----------	-----------	-----------	-----------	-----------	-----------	-----------	-----------	-----------	-----------	-----------	-----------	-----------	-----------	-----------	-----------	-----------	-----------	-----------	-----------	-----------	-----------	-----------	-----------	-----------	-----------	-----------	-----------	-----------	-----------	-----------	-----------	-----------	-----------	-----------	-----------	-----------	-----------	------------

**1** **Opład dørtelefonen**
Opład dørtelefonen helt, inden du anvender eller installerer den **(se afsnit 1)**.

**2** **Installér ringearparatet**

Installér ringearparatet på et sted, hvor du let kan høre ringetonen **(se afsnit 2)**.

**3** **Hent appen Imou Life**

Scan QR-koden, eller søg efter "Imou Life" for at hente og installere appen **(se afsnit 3)**. Opret en konto, og log ind.

**4** **Tænd dørtelefonen**

Tryk på ringeknappen og nulstillingsknappen på dørtelefonen samtidig i 5 s for at tænde dørtelefonen **(se afsnit 4)**.

**5** **Opsætning af ringearparatet**
Følg vejledningen på skærmen for at gennemføre tilføje af ringearparatet. Tryk på **Udført**, og bliv på siden **Hurtig konfiguration** **(se afsnit 5)**.

**6** **Knyt ringearparatet til dørtelefonen**
Då ringearparatet fra ringearparatet, klik boks kan give herbare notificationer, det kan desuden fungere som wi-Fi-forstærker og en bro, der giver hurtig adgang til din dørtelefon. Kontrollér, at LED-kontrollampen på dørtelefonen blinker grønt. Følg vejledningen i appen på siden **Hurtig konfiguration** for at sætte dørtelefonen op og knytte den til din dørtelefon **(se afsnit 6)**.

Hvis du ikke vil udføre hurtig konfiguration, kan du i stedet først føde dørtelefonen til din konto og dernæst knytte den til ringearparatet **(se afsnittet i den stiplede boks under afsnit 6)**.

<b>1</b>	<b>2</b>	<b>3</b>	<b>4</b>	<b>5</b>	<b>6</b>	<b>7</b>	<b>8</b>	<b>9</b>	<b>10</b>	<b>11</b>	<b>12</b>	<b>13</b>	<b>14</b>	<b>15</b>	<b>16</b>	<b>17</b>	<b>18</b>	<b>19</b>	<b>20</b>	<b>21</b>	<b>22</b>	<b>23</b>	<b>24</b>	<b>25</b>	<b>26</b>	<b>27</b>	<b>28</b>	<b>29</b>	<b>30</b>	<b>31</b>	<b>32</b>	<b>33</b>	<b>34</b>	<b>35</b>	<b>36</b>	<b>37</b>	<b>38</b>	<b>39</b>	<b>40</b>	<b>41</b>	<b>42</b>	<b>43</b>	<b>44</b>	<b>45</b>	<b>46</b>	<b>47</b>	<b>48</b>	<b>49</b>	<b>50</b>	<b>51</b>	<b>52</b>	<b>53</b>	<b>54</b>	<b>55</b>	<b>56</b>	<b>57</b>	<b>58</b>	<b>59</b>	<b>60</b>	<b>61</b>	<b>62</b>	<b>63</b>	<b>64</b>	<b>65</b>	<b>66</b>	<b>67</b>	<b>68</b>	<b>69</b>	<b>70</b>	<b>71</b>	<b>72</b>	<b>73</b>	<b>74</b>	<b>75</b>	<b>76</b>	<b>77</b>	<b>78</b>	<b>79</b>	<b>80</b>	<b>81</b>	<b>82</b>	<b>83</b>	<b>84</b>	<b>85</b>	<b>86</b>	<b>87</b>	<b>88</b>	<b>89</b>	<b>90</b>	<b>91</b>	<b>92</b>	<b>93</b>	<b>94</b>	<b>95</b>	<b>96</b>	<b>97</b>	<b>98</b>	<b>99</b>	<b>100</b>
----------	----------	----------	----------	----------	----------	----------	----------	----------	-----------	-----------	-----------	-----------	-----------	-----------	-----------	-----------	-----------	-----------	-----------	-----------	-----------	-----------	-----------	-----------	-----------	-----------	-----------	-----------	-----------	-----------	-----------	-----------	-----------	-----------	-----------	-----------	-----------	-----------	-----------	-----------	-----------	-----------	-----------	-----------	-----------	-----------	-----------	-----------	-----------	-----------	-----------	-----------	-----------	-----------	-----------	-----------	-----------	-----------	-----------	-----------	-----------	-----------	-----------	-----------	-----------	-----------	-----------	-----------	-----------	-----------	-----------	-----------	-----------	-----------	-----------	-----------	-----------	-----------	-----------	-----------	-----------	-----------	-----------	-----------	-----------	-----------	-----------	-----------	-----------	-----------	-----------	-----------	-----------	-----------	-----------	-----------	-----------	-----------	------------

**1** **Napunite zvono na vratima**
Potpuno napunite zvono na vratima pre upotrebe ili postavljanja **(pogledajte 1. deo)**.

**2** **Postavite zvonce**
Postavite zvonce na mesto sa kog ćete lako moći da čujete ton zvona **(pogledajte 2. deo)**.

**3** **Nabavite aplikaciju Imou Life**
Skenirajte QR kod ili potražite „Imou Life”, pa preuzmite i instalirajte aplikaciju **(pogledajte 3. deo)**. Otvorite nalog i prijavite se.

**4** **Uključite napajanje zvona na vratima**
Istovremeno na 5 sekundi pritisnite dugme zvona na vratima u vrijeme treseti zeleno. Primitite uputstva za aplikaciju sa stranice **Brzo konfigurisanje** da biste konfigurisali zvono na vratima **(pogledajte 4. deo)**.

**5** **Konfigurisanje zvonca**
Pratite uputstva na ekranu ikoja vas usmervaju kako da dodate zvonce. Dodirnite **Gotovo** i ostanite na stranici **Brzo konfigurisanje** **(pogledajte 5. deo)**.

**6** **Povežite zvonce i zvono na vratima**
Vaše zvonce je jedno sveobuhvatno rešenje koje će vam pružati i zvučna obavestjenja, ali služi i kao Wi-Fi extender i prečica za brzi pristup zvono na vratima. Uverite se da LED indikator zvona na vratima treseti zeleno. Primitite uputstva za aplikaciju sa stranice **Brzo konfigurisanje** da biste konfigurisali zvono na vratima i povežete ga sa zvoncem **(pogledajte 6. deo)**.

Ako ne želite brzo konfigurisanje, prvo možete zvono na vratima da dodate na svoj nalog i povežete ga sa zvoncem **(pogledajte deo u pravougaoniku ili isprekidane linije u okviru 6. dela)**.

<b>1</b>	<b>2</b>	<b>3</b>	<b>4</b>	<b>5</b>	<b>6</b>	<b>7</b>	<b>8</b>	<b>9</b>	<b>10</b>	<b>11</b>	<b>12</b>	<b>13</b>	<b>14</b>	<b>15</b>	<b>16</b>	<b>17</b>	<b>18</b>	<b>19</b>	<b>20</b>	<b>21</b>	<b>22</b>	<b>23</b>	<b>24</b>	<b>25</b>	<b>26</b>	<b>27</b>	<b>28</b>	<b>29</b>	<b>30</b>	<b>31</b>	<b>32</b>	<b>33</b>	<b>34</b>	<b>35</b>	<b>36</b>	<b>37</b>	<b>38</b>	<b>39</b>	<b>40</b>	<b>41</b>	<b>42</b>	<b>43</b>	<b>44</b>	<b>45</b>	<b>46</b>	<b>47</b>	<b>48</b>	<b>49</b>	<b>50</b>	<b>51</b>	<b>52</b>	<b>53</b>	<b>54</b>	<b>55</b>	<b>56</b>	<b>57</b>	<b>58</b>	<b>59</b>	<b>60</b>	<b>61</b>	<b>62</b>	<b>63</b>	<b>64</b>	<b>65</b>	<b>66</b>	<b>67</b>	<b>68</b>	<b>69</b>	<b>70</b>	<b>71</b>	<b>72</b>	<b>73</b>	<b>74</b>	<b>75</b>	<b>76</b>	<b>77</b>	<b>78</b>	<b>79</b>	<b>80</b>	<b>81</b>	<b>82</b>	<b>83</b>	<b>84</b>	<b>85</b>	<b>86</b>	<b>87</b>	<b>88</b>	<b>89</b>	<b>90</b>	<b>91</b>	<b>92</b>	<b>93</b>	<b>94</b>	<b>95</b>	<b>96</b>	<b>97</b>	<b>98</b>	<b>99</b>	<b>100</b>
----------	----------	----------	----------	----------	----------	----------	----------	----------	-----------	-----------	-----------	-----------	-----------	-----------	-----------	-----------	-----------	-----------	-----------	-----------	-----------	-----------	-----------	-----------	-----------	-----------	-----------	-----------	-----------	-----------	-----------	-----------	-----------	-----------	-----------	-----------	-----------	-----------	-----------	-----------	-----------	-----------	-----------	-----------	-----------	-----------	-----------	-----------	-----------	-----------	-----------	-----------	-----------	-----------	-----------	-----------	-----------	-----------	-----------	-----------	-----------	-----------	-----------	-----------	-----------	-----------	-----------	-----------	-----------	-----------	-----------	-----------	-----------	-----------	-----------	-----------	-----------	-----------	-----------	-----------	-----------	-----------	-----------	-----------	-----------	-----------	-----------	-----------	-----------	-----------	-----------	-----------	-----------	-----------	-----------	-----------	-----------	-----------	------------

**1** **Durvju zvana uzlađe**
Pirms durvju zvana iestādīšanas pilnīgi uzlađdējiet **(skatiet 1. daļu)**.

**2** **Sīgnālērīces uzstādīšana**
Uzstādīt sīgnālērīci, kur ērti varat dzirdēt zvana sīgnālu **(skatiet 2. daļu)**.

**3** **Imou Life lietotnes iegūšana**
Skenējiet QR kodu vai meklējiet "Imou Life", lai lejupielādu tu uzstādītu lietotni **(skatiet 3. daļu)**. Izveidojiet kontu un piesakīeties.

**4** **Ieslēdziet durvju zvānu**
Vienlaicīgi uz 5 sekundēm nospiediet durvju zvāna pogu un atiestātes pogu, lai ieslēgtu durvju zvānu **(skatiet 4. daļu)**.

**5** **Sīgnālērīces iestātišana**
Izplīdēt ēkrānā redzamās norādījumus, lai veiktu sīgnālērīces pievienošanu. Piesakīeties **Pabeigts** un paliecināt lapa **Ātrā iestātišana** **(skatiet 5. daļu)**.

**6** **Sasaistiet sīgnālērīci ar durvju zvānu**
Jūsu sīgnālērīce ir universāls risinājums, kas var ne tikai sniegt audio paziņojumus, bet kalpot arī kā Wi-Fi paplašinātājs un tīls, lai ātri piekļūtu durvju zvānam. Pabeidziniet, ka durvju zvāna LED indikatorus mirgo zaļā krāsā. Izplīdēt lietotnes norādījumus lapā **Ātrā iestātišana**, lai iestātinātu durvju zvānu un sasaistītu to ar sīgnālērīci **(skatiet 6. daļu)**.

Jā nevēlaties Ātro iestātišanu, varat vispirms pievienot durvju zvānu savam kontam un sasaistīt to ar sīgnālērīci (skatiet daļu pārtrauktās līnijas taīnstrāstī zem 6. daļes).

<b>1</b>	<b>2</b>	<b>3</b>	<b>4</b>	<b>5</b>	<b>6</b>	<b>7</b>	<b>8</b>	<b>9</b>	<b>10</b>	<b>11</b>	<b>12</b>	<b>13</b>	<b>14</b>	<b>15</b>	<b>16</b>	<b>17</b>	<b>18</b>	<b>19</b>	<b>20</b>	<b>21</b>	<b>22</b>	<b>23</b>	<b>24</b>	<b>25</b>	<b>26</b>	<b>27</b>	<b>28</b>	<b>29</b>	<b>30</b>	<b>31</b>	<b>32</b>	<b>33</b>	<b>34</b>	<b>35</b>	<b>36</b>	<b>37</b>	<b>38</b>	<b>39</b>	<b>40</b>	<b>41</b>	<b>42</b>	<b>43</b>	<b>44</b>	<b>45</b>	<b>46</b>	<b>47</b>	<b>48</b>	<b>49</b>	<b>50</b>	<b>51</b>	<b>52</b>	<b>53</b>	<b>54</b>	<b>55</b>	<b>56</b>	<b>57</b>	<b>58</b>	<b>59</b>	<b>60</b>	<
----------	----------	----------	----------	----------	----------	----------	----------	----------	-----------	-----------	-----------	-----------	-----------	-----------	-----------	-----------	-----------	-----------	-----------	-----------	-----------	-----------	-----------	-----------	-----------	-----------	-----------	-----------	-----------	-----------	-----------	-----------	-----------	-----------	-----------	-----------	-----------	-----------	-----------	-----------	-----------	-----------	-----------	-----------	-----------	-----------	-----------	-----------	-----------	-----------	-----------	-----------	-----------	-----------	-----------	-----------	-----------	-----------	-----------	---